

Manuali I Përdorimit **MONITOR IPS LED** **(MONITOR LED*)**

***Monitorët LED LG janë monitorë LCD me ndriçim të pasmë LED.**

Lexoni me kujdes informacionin mbi sigurinë përpara përdorimit të produktit.

Lista e modeleve të monitorit IPS LED Monitor (Monitori LED)

43UD79

43UD79T

PASQYRA E LËNDËS

3 LICENCA

4 MONTIMI DHE PËRGATITJA

- 4 Përbërësit e produktit
- 5 Drajverat dhe softuerët e suportuar
- 6 Përshkrimi i përbërësve dhe i butonave
- 6 - Përdorimi i butonit të levës
- 7 - Përdorimi i butonit të levës
- 8 Bashkuesi i hyrjes
- 10 Lëvizja dhe ngritja e monitorit
- 11 Instalimi i monitorit
- 11 - Montimi i bazamentit mbajtës
- 12 - Montimi i bazamentit mbajtës
- 13 - Përdorimi i mbajtësit të kabllit
- 14 - Instalimi mbi tavolinë
- 15 - Rregullimi i këndit
- 15 - Përdorimi i siguresës Kensington
- 16 - Instalimi i pllakës për montim në mur
- 16 - Instalimi në mur

18 TELEKOMANDA

19 PËRDORIMI I MONITORIT

- 19 Lidhja me kompjuterin
- 19 - Lidhja HDMI
- 19 - Lidhja e DisplayPort
- 20 - Lidhja USB-C
- 20 Lidhja me pajisjet AV
- 20 - Lidhja HDMI
- 21 Lidhja e periferikeve
- 21 - Lidhja me kabllo USB - kompjuter
- 22 Lidhja me pajisjet e jashtme
- 22 - Lidhja e kufjeve

23 PARAMETRAT E PËRDORUESIT

- 23 Aktivizimi i menysë kryesore
- 23 - Veçoritë e menysë kryesore
- 24 Parametrat e përdoruesit
- 24 - Parametrat e menysë

29 ZGJIDHJA E PROBLEMEVE

31 SPECIFIKIMET

- 31 43UD79
- 32 43UD79T
- 33 Regjimi mbështetës i fabrikës (Preset Mode, PC)
- 33 HDMI
- 34 DisplayPort / USB-C
- 35 Sinkronizimi i HDMI (Video)
- 35 Drita LED e energjisë

36 EXTERNAL CONTROL DEVICE SETUP

- 36 - Communication Parameters
- 36 - Transmission
- 36 - OK Acknowledgement
- 36 - Error Acknowledgement
- 37 - Command Reference List

LICENCA

Çdo model ka licencë të ndryshme. Vizitoni www.lg.com për më shumë informacion mbi licencën.



The terms HDMI and HDMI High-Definition Multimedia Interface, and the HDMI logo are trademarks or registered trademarks of HDMI Licensing LLC in the United States and other countries.



VESA, logoja VESA, logoja DisplayPort Compliance dhe logoja DisplayPort Compliance për pajisjet me burim me modalitet të dyfishtë janë të gjitha marka të regjistruara tregtare të Video Electronics Standards Association.



The SuperSpeed USB Trident logo is a registered trademark of USB Implementers Forum, Inc.

Materiali i mëposhtëm zbatohet vetëm për monitorin i cili shitet në tregun e Europës dhe i cili përmbush nevojat e Direktivës ErP:

* Ky monitor është vendosur që të fiket automatikisht pas 4 orësh pasi të keni ndezur ekranin nëse nuk i bëhet asnjë ndryshim ekranit.

* Për ta çaktivizuar këtë parametër, ndryshoni opsionin në 'Off' në menunë OSD të "Automatic Standby(automatik koha e pritjes)!"

MONTIMI DHE PËRGATITJA

SHQIP

Përbërësit e produktit

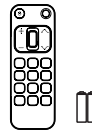
Përpara se ta përdorni produktin, ju lutemi të kontrolloni nëse të gjithë përbërësit janë brenda kutisë. Nëse ka përbërës që mungojnë, kontaktoni dyqanin ku keni blerë produktin. Mbani parasysh se produkti dhe përbërësit mund të duken ndryshe nga ato që tregohen këtu.



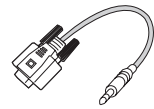
CD(manuali i përdorimit)/Kartë



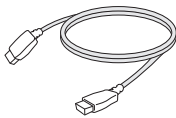
Kordoni elektrik
(Në varësi të shtetit)



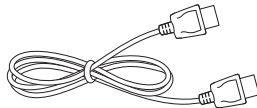
Telekomanda, Bateritë (AAA)



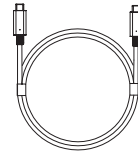
Gjinia RS-232C
(Ky kabëll përshtatësi nuk përfshihet në të gjitha vendet.)



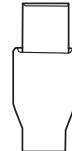
Kabëll HDMI
(Kjo kablo nuk përfshihet për të gjitha vendet.)



Kabloja e folesë së ekranit
(Kjo kablo nuk përfshihet për të gjitha vendet.)

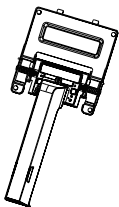


Kabëll USB C-C
(Kjo kablo nuk përfshihet për të gjitha vendet.)



Gjinia USB C-A
(Ky kabëll përshtatësi nuk përfshihet në të gjitha vendet.)

43UD79



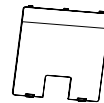
Trupi i mbështetëses



Baza e mbështetëses



Mbajtësi i kabllit

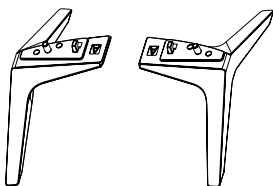


Dera e Pasmë



4 vida

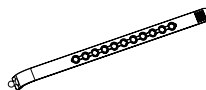
43UD79T



Baza e mbështetëses



4 vida



Mbajtësi i kabllit



Dera e Pasmë

**KUJDES**

- Për të garantuar sigurinë dhe performancën e produktit përdorni gjithmonë pjesë origjinale.
- Çdo dëmtim apo lëndim i shkaktuar nga përdorimi i pjesëve jo origjinale nuk mbulohet nga garancia e produktit.
- Rekomandohet përdorimi i pjesëve të ofruara.
- Nëse përdor kablo të zakonshme të pacertifikuara nga LG, ekrani mund të mos shfaqë figurë ose figura mund të jetë me zhurmë.

**SHËNIM**

- Mbani parasysh se pjesët përbërëse mund të duken të ndryshme nga ato që tregohen këtu.
- I gjithë informacioni dhe specifikimet në këtë manual i nënshtrohen ndryshimit pa njoftim paraprak, me qëllim përmirësimin e performancës së produktit.
- Për të blerë aksesore opsionale, vizitoni një dyqan pjesësh elektronike ose faqen e blerjeve në internet ose kontaktoni dyqanin ku keni blerë produktin.

Drajverat dhe softuerët e suportuar

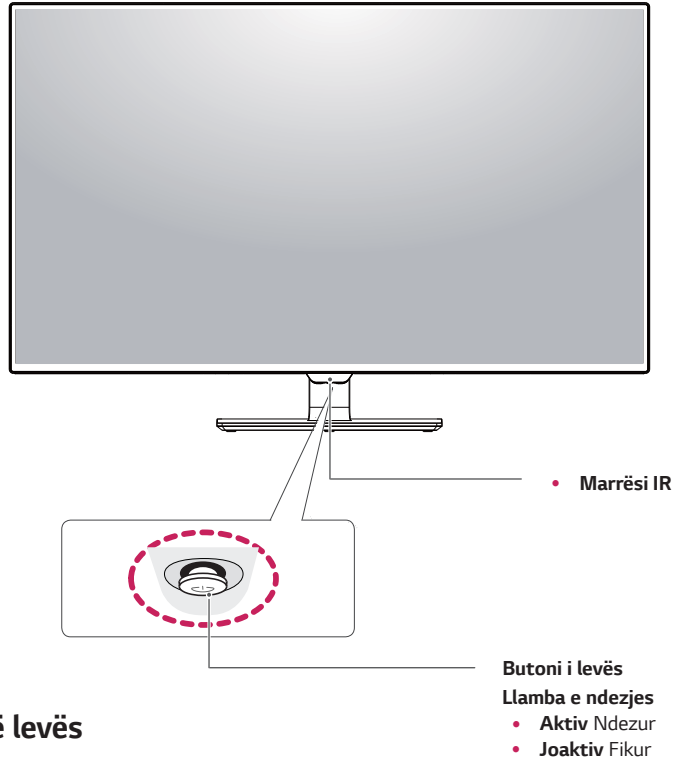
Kontrollo drajverat dhe softuerët e suportuar nga produkti dhe shih manualet në CD-në që vjen me paketimin e produktit.

Drejtuesit dhe softueri	Përparësia e instalimit	43UD79,43UD79T
Drejtuesi i monitorit	Rekomanduar	0
On Screen Control	Rekomanduar	0
Dual Controller	Opsionale	0

- Nevojitet dhe rekomandohet: Mund të shkarkoni dhe të instaloni versionin e fundit nga CD-ja që vjen me produktin ose nga faqja e LGE (www.lg.com).
- Opsionale: Mund të shkarkoni dhe të instaloni versionin e fundit nga faqja e LGE (www.lg.com).

Përshkrimi i përbërësve dhe i butonave

43UD79



Përdorimi i butonit të levës

Mund t'i kontrolloni me lehtësi funksionet e monitorit duke shtypur butonin e levës ose duke e lëvizur atë majtas/djathtas me gisht.

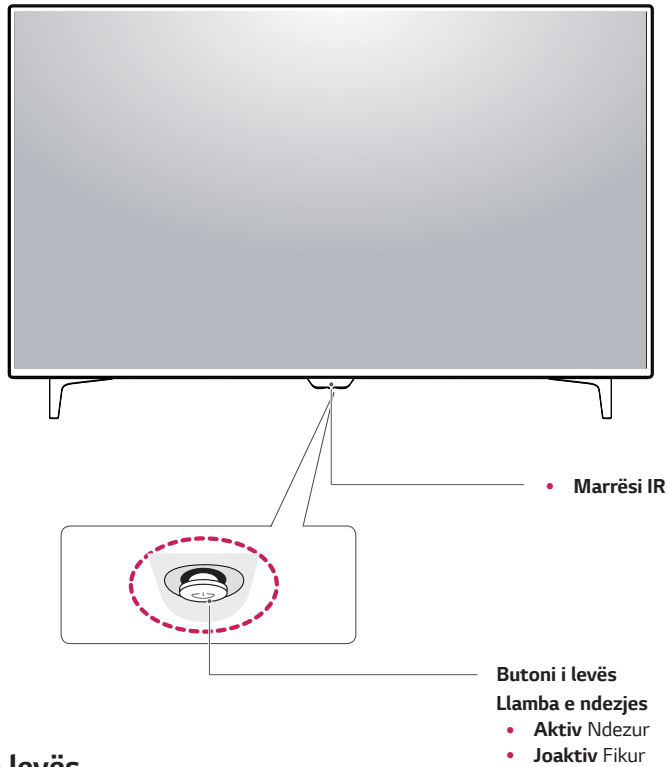
Funksionet bazë

		Ndezja	Prekeni njëherë me gisht butonin e levës për të ndezur monitorin.
		Fikja	Shtypni dhe mbani shtypur me gisht butonin e levës për të fikur monitorin.
		Kontroli i volumit	Mund ta kontrolloni volumin duke e lëvizur butonin e levës majtas/djathtas.

SHËNIM

- Butoni i levës gjendet në pjesën e poshtme të monitorit.

43UD79T



Përdorimi i butonit të levës

Mund t'i kontrolloni me lehtësi funksionet e monitorit duke shtypur butonin e levës ose duke lëvizur atë majtas/djathtas me gisht.

Funksionet bazë

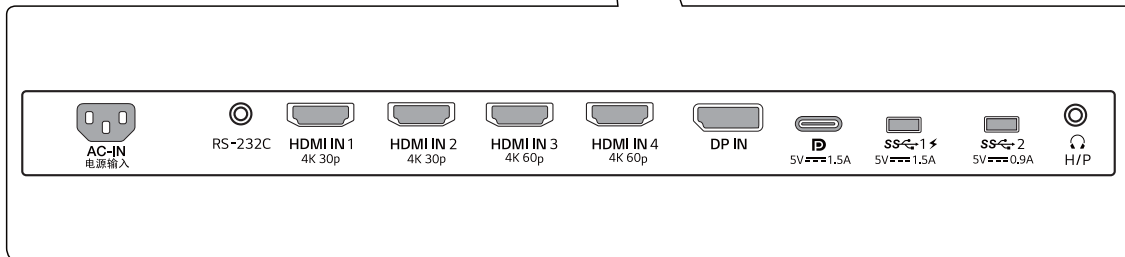
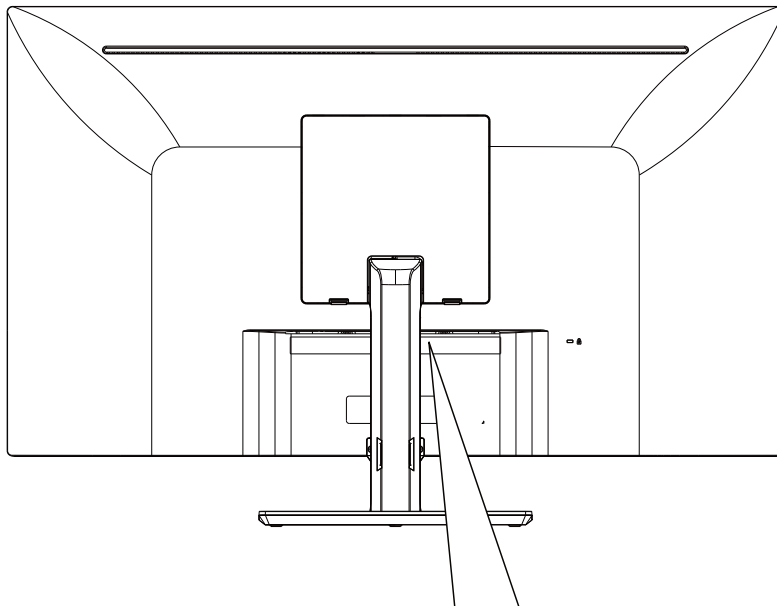
		Ndezja	Prekeni njëherë me gisht butonin e levës për të ndezur monitorin.
		Fikja	Shtypni dhe mbani shtypur me gisht butonin e levës për të fikur monitorin.
		Kontrolli i volumit	Mund ta kontrolloni volumin duke lëvizur butonin e levës majtas/djathtas.

SHËNIM

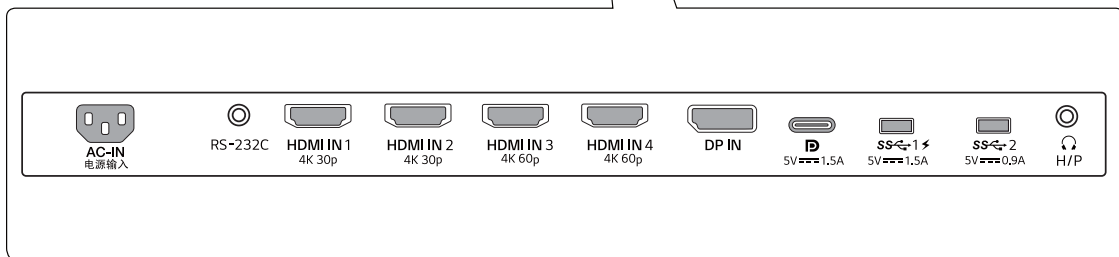
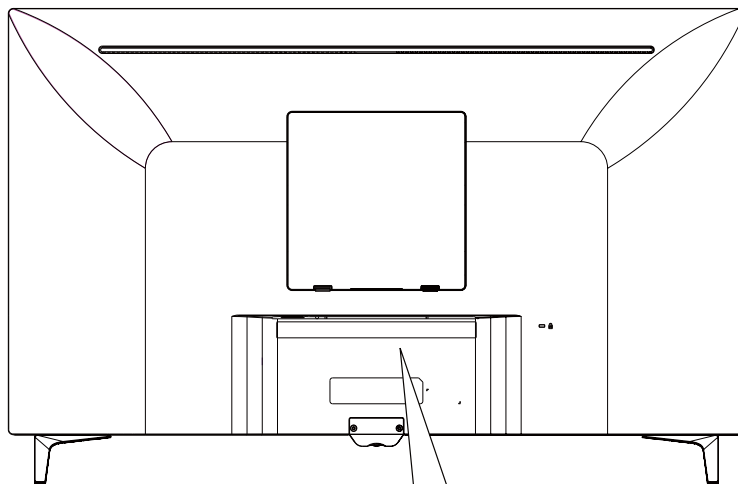
- Butoni i levës gjendet në pjesën e poshtme të monitorit.

Bashkuesi i hyrjes

43UD79



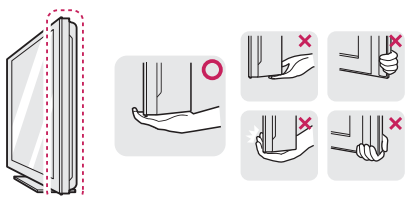
43UD79T



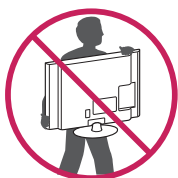
Lëvizja dhe ngritja e monitorit

Kur të lëvizni ose ngrini monitorin, ndiqni këto udhëzime për të parandaluar gërvishtjen apo dëmtimin dhe për të garantuar transportim të sigurt, pavarësisht formës apo madhësisë së tij.

- Këshillohet që ta vendosni monitorin në kutinë origjinale ose në materialin e paketimit përpara se të përpiqeni ta lëvizni atë.
- Përpara se ta lëvizni apo ta ngrini monitorin, shkëputni kordonin elektrik dhe të gjitha kabllo.
- Mbajeni fort pjesën e sipërme dhe të poshtme të kornizës së monitorit. Mos e mbani vetë ekranin.



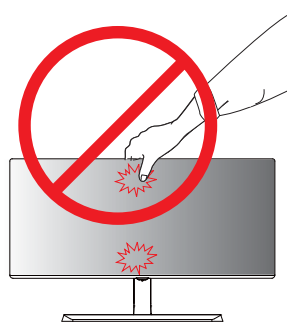
- Kur ta mbani monitorin, ekranin nuk duhet të jetë drejtuar nga ju në mënyrë që të parandalohen gërvishtjet.



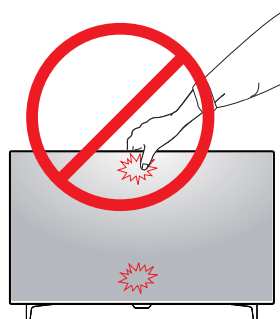
- Kur të lëvizni monitorin, shmangni goditje të forta apo dridhje të produktit.
- Kur ta lëvizni monitorin mbajeni drejt, kurrë mos e ktheni nga anët dhe as mos e anoni atë.

! KUJDES

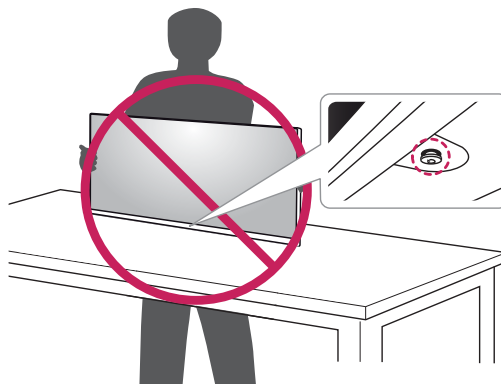
- Shmangni preken e ekranit të monitorit sa më shumë të jetë e mundur. Kjo mund të shkaktojë dëmtim të ekranit ose të disa pikëzave që përdoren për krijimin e figurave.



ose



- Nëse e përdorni panelin e monitorit pa bazën e mbështetëse, butoni i levës mund të bëjë që monitori të jetë i paqëndrueshëm dhe të bjerë, duke sjellë dëmtimin e monitorit ose lëndim personi. Përveç kësaj, kjo mund të sjellë keqfunksionim të butonit të levës.

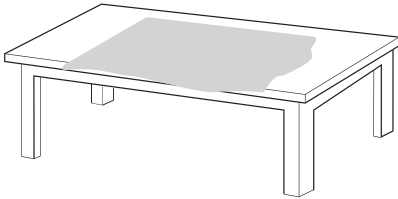


Instalimi i monitorit

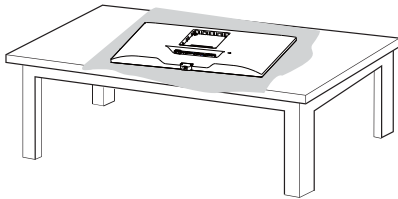
Montimi i bazamentit mbajtës

43UD79

- 1 Lutem vendosni një copë të butë në një tavolinë të ulët apo kuti për të mbrojtur ekranin e monitorit.



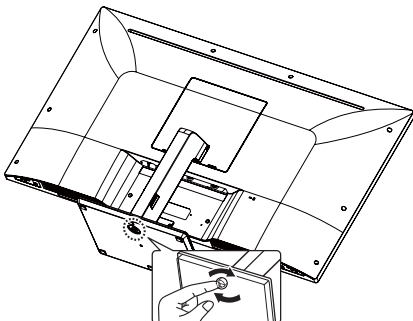
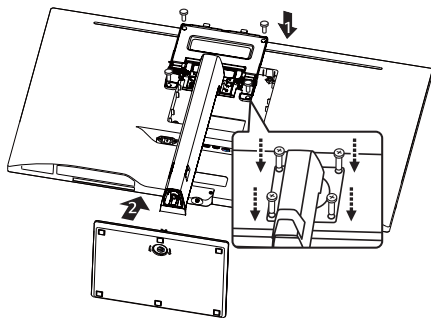
- 2 Lutem vendosni monitorin mbi copën e butë me ekran të kthyer nga poshtë.



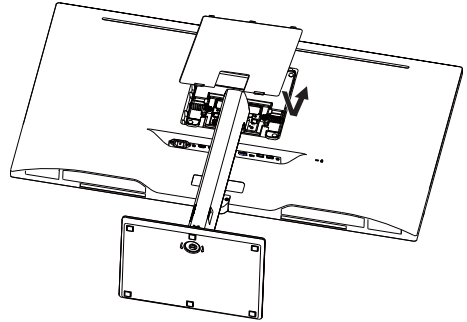
- 3 **1** Montoni **Koka** dhe **Trupi i mbështetëses**.

- 2** Montoni **Trupi i mbështetëses** dhe **Baza e mbështetëses**.

Rotulloni vidën në drejtin të kundërt të akrepave të sahatit për të siguruar **Baza e mbështetëses**.



- 4 Montoni **Koka** dhe Derën e Pasma.



PARALAJMËRIM

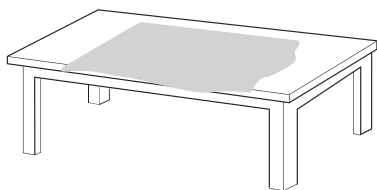
- Për të shmangur dëmtime të mundshme të gishtave dhe këmbëve, gjatë procesit të montimit të **Trupi i mbështetëses** dhe **Baza e mbështetëses**, mbani të fiksuar Bazën në kohën që montoni **Trupi i mbështetëses** dhe **Baza e mbështetëses**.
- Mos vendos substanca të huaja (vajra, lubrifikantë etj.) në pjesët e vidhosjes gjatë montimit të produktit.
(Përndryshe, produkti mund të dëmtohet.)



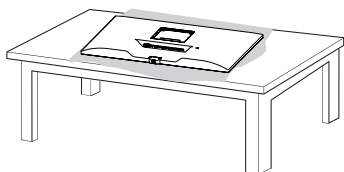
Montimi i bazamentit mbajtës

43UD79T

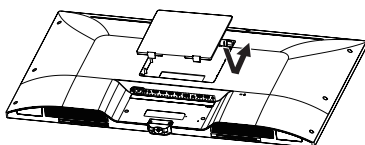
- 1 Lutem vendosni një copë të butë në një tavolinë të ulët apo kuti për të mbrojtur ekranin e monitorit.



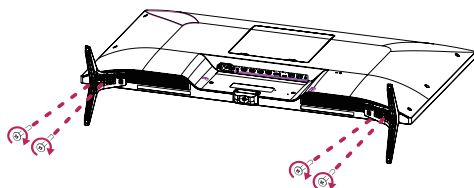
- 2 Lutem vendosni monitorin mbi copën e butë me ekran të kthyer nga poshtë.



- 3 Montoni **Koka** dhe **Derën e Pasme**.



- 4 Montoni **Baza e mbështetëses** dhe **Koka**. Rrotulloni vidën në drejtin të kundërt të akrepave të sahatit për të siguruar **Baza e mbështetëses**.



PARALAJMËRIM

- Për të shmangur dëmtime të mundshme të gishtave dhe këmbëve, gjatë procesit të montimit të **Trupi i mbështetëses** dhe **Baza e mbështetëses**, mbani të fiksuar Bazën në kohën që montoni **Trupi i mbështetëses** dhe **Baza e mbështetëses**.
- Mos vendos substanca të huaja (vajra, lubrifikantë etj.) në pjesët e vidhosjes gjatë montimit të produktit.
(Përndryshe, produkti mund të dëmtohet.)



**KUJDES**

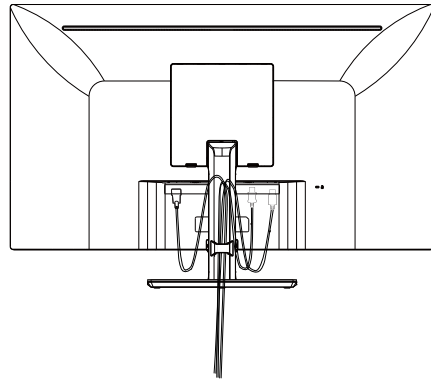
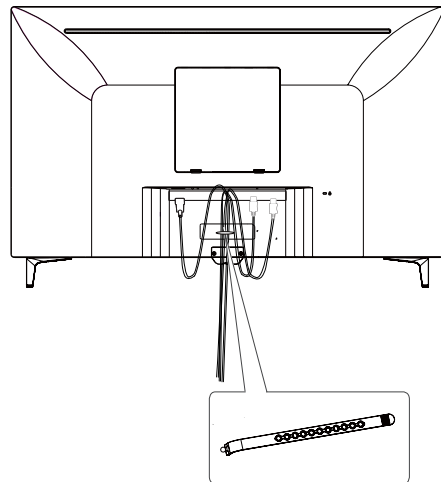
- Ilustrimet në këtë dokument përfaqësojnë procedurat tipike, kështu që mund të duken ndryshe nga produkti real.
- Mos e mbani monitorin përmbys duke e mbajtur vetëm nga baza e mbështetëses. Kjo mund të shkaktojë shpëputjen e monitorit nga mbështetësja dhe mund të çojë në lëndim personal.
- Mos e prekni ekranin e monitorit ndërkohë që ngrini ose lëvizni monitorin. Forca e ushtruar në ekranin e monitorit mund t'i shkaktojë dëmtime.
- Mos vendos substanca të huaja (vajra, lubrifikantë etj.) në pjesët e vidhosjes gjatë montimit të produktit. (Përndryshe, produkti mund të dëmtohet.)
- Ushtrimi i forcës së tepërt kur shtrengoni vidat mund të shkaktojë dëmtim të monitorit. Dëmtimi i shkaktuar në këtë mënyrë nuk mbulohet nga garancia e produktit.

**SHËNIM**

- Mund ta çmontoni mbështetësen duke i kryer veprimet e montimit në rend të kundërt.

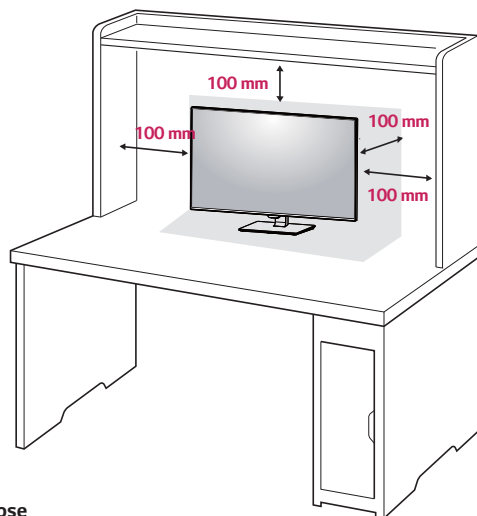
Përdorimi i mbajtësit të kablilit

Sistemoji kabllo me mbajtësin e kabllove siç tregohet në figurë.

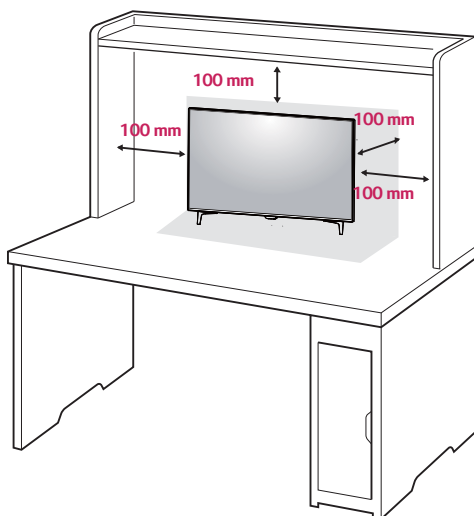
43UD79**43UD79T****Mbajtësi i kablilit**

Instalimi mbi tavolinë

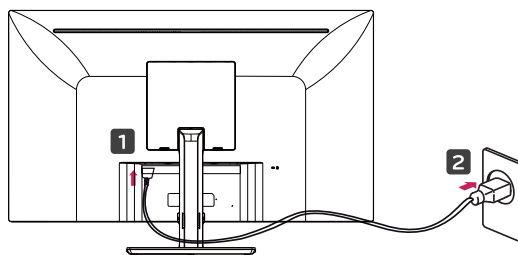
- 1 Ngrijeni monitorin dhe vendoseni mbi tavolinë në pozicionin drejt.
Vendoseni të paktën **100 mm** larg nga muri për të siguruar ajrim të mjaftueshëm.



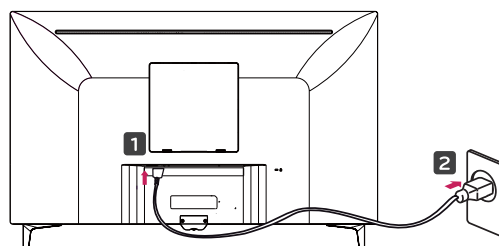
ose



- 2 Mbylleni kabllin e Energjisë me monitorin, pastaj futeni kabllin e energjisë në prizë. .



ose

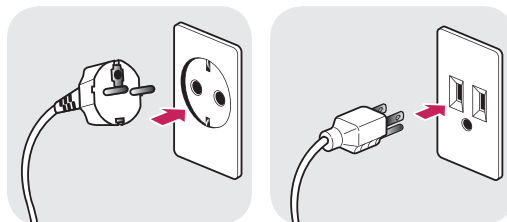


- 3 Shtypni butonin e levës në pjesën e poshtme të monitorit për ta ndezur monitorin.

⚠️ KUJDES

- Hiqeni nga prizat kabllon elektrike përpara se ta zhvendosni ose ta instaloni monitorin. Ekziston rreziku i goditjes elektrike.

Masat e kujdesit gjatë lidhjes së kordonit elektrik



100-240 V ~

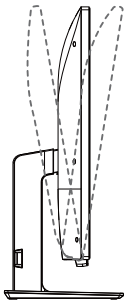
- Sigurohuni që të përdorni kordonin elektrik që jepet në paketën e produktit dhe lidheni me një prizë elektrike të tokëzuar.
- Nëse ju duhet kordon tjetër elektrik, kontaktoni shitësin lokal ose dyqanin më të afërt të shitjeve me pakicë.

Rregullimi i këndit

- 1 Vendoseni monitorin në pozicion drejt, të montuar në bazën e mbështetëses.
- 2 Rregullojeni këndin e ekranit. Këndi i ekranit mund të rregullohet përpara ose prapa për një shikim më të rehatshëm.

43UD79

10° -5°



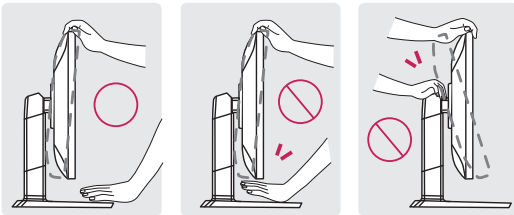
Ana e pasme

Ana e përparme

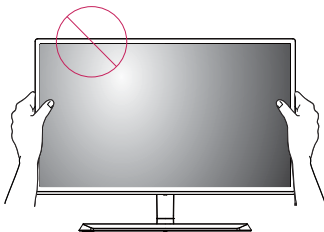
! PARALAJMËRIM

- Për të shmangur lëndimin e gishtave kur rregulloni ekranin, mos e mbani pjesën e poshtme të skeletit të monitorit siç ilustronet më poshtë.

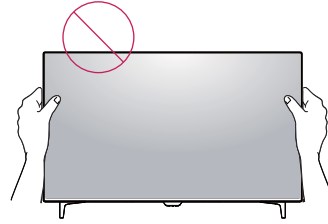
43UD79



- Bëni kujdes të mos prekni ose të mos ngjishni sipërfaqen e ekranit kur rregulloni këndin e monitorit.



ose

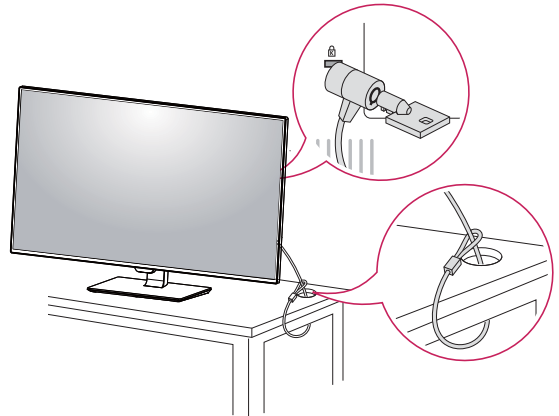


Përdorimi i siguresës Kensington

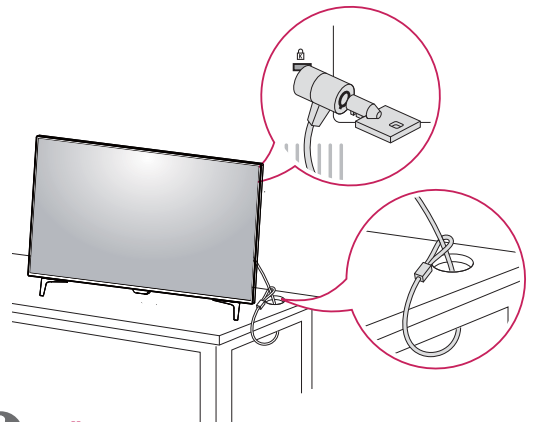
Bashkuesi i sistemit të sigurisë Kensington ndodhet në pjesën e pasme të monitorit.

Për më shumë informacion mbi instalimin dhe përdorimin, referojuni manualit të përdorimit të siguresës Kensington ose vizitoni faqen e internetit <http://www.kensington.com>.

Lidhni kabllon e sistemit të sigurisë Kensington ndërmjet monitorit dhe tryezës.



ose



! SHËNIM

- Përdorimi i kyçit Kensington është opsional. Aksesoret mund t'i blini në dyqanin tuaj lokal të pjesëve elektronike.

Instalimi i pllakës për montim në mur

Ky monitor mbështet specifikimin e pllakës standarde për montim në mur ose pajisjes së përputhshme.

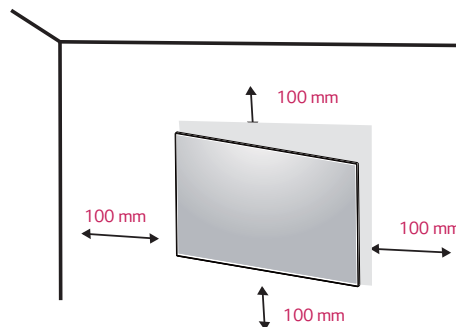
- 1 Vendoseni ekranin përmbys. Për ta mbrojtur ekranin nga gërvishtjet, mbulojeni sipërfaqen me një leckë të butë.
- 2 Vendoseni pllakën për montim në mur mbi monitor dhe bashkërenditeni me vrimat e vidave.
- 3 Shtrëngoni katër vidat për të fiksuar pllakën me monitorin me anë të një kaçavide.

! SHËNIM

- Pllaka për montim në mur shitet më vete.
- Për më shumë informacion mbi instalimin, referojuni udhëzuesit të instalimit të pllakës për montim në mur.
- Kini kujdes të mos përdorni forcë të tepërt kur të montoni pllakën e montimit në mur sepse kjo mund të dëmtojë ekranin e monitorit.

Instalimi në mur

Instalojeni monitorin të paktën 100 mm larg nga muri dhe lini një hapësirë rreth 100 mm në secilën anë të monitorit për të garantuar ajrimin e duhur. Udhëzimet e hollësishtme të instalimit mund t'i merrni në dyqanin tuaj lokal. Ju lutemi referojuni manualit për instalimin dhe montimin e një mbajtëseje me anim për montim në mur.



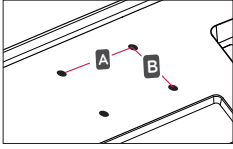
Për të instaluar monitorin në mur, vendosni kapëse për montim në mur (opsionale) në pjesën e pasme të monitorit.

Sigurohuni që mbajtësja për montim në mur të jetë e shtrënguar fort në monitor dhe në mur.

- 1 Nëse përdorni vida më të gjata se standardet, monitori mund të dëmtohet nga brenda.
- 2 Nëse nuk përdorni vidat e duhura, produkti mund të dëmtohet dhe të bjerë nga pozicioni i montuar. Në këtë rast, LG nuk është përgjegjëse për të.

Wall Mount (A x B)	200 x 200
Vidë standarde	M6
Numri i vidave	4
Pllaka për montim në mur (Opsionale)	LSW240B

- Wall Mount (A x B)



KUJDES

- Hiqeni nga priza kabllon elektrike përpara se ta zhvendosni ose ta instaloni monitorin për të evituar goditjet elektrike.
- Instalimi i monitorit në tavan ose në një mur të pjerrët mund të rezultojë në rrëzimin e monitorit, gjë e cila mund të shkaktojë lëndim. Ju lutemi, përdorni kllapën origjinale LG për montimin në mur. Për më shumë informacion kontaktoni dyqanin tuaj lokal ose një instalues të kualifikuar.
- Ushtrimi i forcës së tepërt kur shtrëngoni vidat mund të shkaktojë dëmtim të monitorit. Dëmtimi i shkaktuar në këtë mënyrë nuk mbulohet nga garancia e produktit.
- Përdorni mbajtëse për montim në mur dhe vida që përputhen me standardin VESA. Dëmtimi i shkaktuar nga përdorimi ose nga keqpërdorimi i përbërësve të gabuar nuk mbulohet nga garancia e produktit.



SHËNIM

- Përdorni vidat që specifikohen nga standardi VESA.
- Kompletet për montimin në mur përfshijnë udhëzuesin e instalimit dhe të gjitha pjesët e nevojshme.
- Mbajtësja për montim në mur është opsionale. Aksesorët mund t'i blini në dyqanin tuaj lokal.
- Gjatësia e vidave mund të jetë e ndryshme për çdo mbajtëse për montim në mur. Sigurohuni që të përdorni vidën me gjatësinë e duhur.
- Për më shumë informacion, ju lutemi t'i referoheni manualit të përdorimit të mbajtëses për montim në mur.

TELEKOMANDA

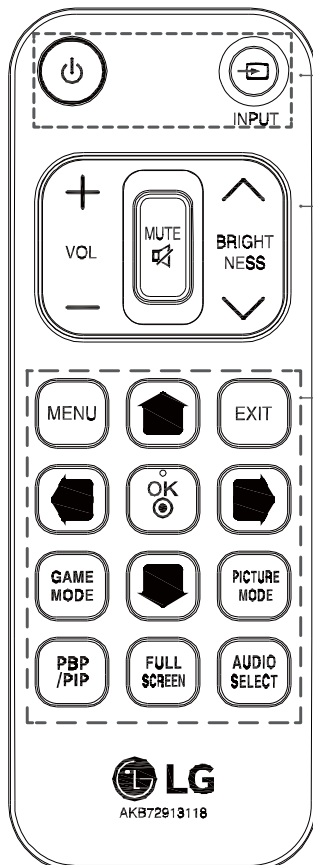
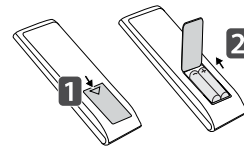
Përshkrimet e bëra në këtë manual bazohen në butonat e telekomandës. Ju lutem lexoni me vëmendje këtë manual që të përdorni monitorin në mënyrën e duhur.

Për instalimin e baterive, hapni kapakun e baterisë, vendosni bateritë (1,5 V AAA) duke përputhur terminalet ⊕ dhe ⊖ tek etiketat brenda kompartamentit dhe mbyllni kapakun e baterisë.

Për të bërë heqjen e baterive, bëni veprimet e instalimit në të kundërtën e tyre. Ilustrimet mund të kenë ndryshime nga pajisjet aktuale.

! KUJDES

- Mos përzieni bateritë e vjetra dhe të reja, pasi mund të dëmtoni telekomandën
- Sigurohuni të drejtoni telekomandën në drejtim të sensorit të telekomandës në monitor.
- GAME MODE (MODALITETI I LOJËS) dhe PICTURE MODE (MODALITETI I IMAZHIT) janë mbyllur, kur PBP/PIP është aktive



⏻ (POWER) Ndiz apo mbyll monitorin.

INPUT Zgjidh modalitetin e input-it (hyrjes).

Butoni i Volumit Lart/Poshtë Rregullon volumn.

MUTE Deaktivizon të gjithë tingujt.

BRIGHTNESS Rregullon ndriçimin duke shtypur butonat Lart e Poshtë në telekomandë.

MENU Lejon konfigurimin e cilësimeve të ekranit

🏠 / 📺 / 🎮 / 🖥️

Lejon konfigurimin e opsioneve të butonit duke lëvizur butonin lart/poshtë/majtas/djathtas

EXIT Del nga menyuja kryesore

OK Zgjedh menyte ose opsionet dhe konfirmon input-in tuaj.

GAME MODE Futet në karakteristikat e Lojës

PICTURE MODE Zgjedh modalitetin e imazhit

PBP/PIP Ndryshon modalitetin PBP/PIP

FULL SCREEN Konverton nën-ekranin që është në modalitetin PBP/PIP në ekran të gjerë.

AUDIO SELECT Ndryshon output-in (daljen) e audios në modalitetin PBP/PIP

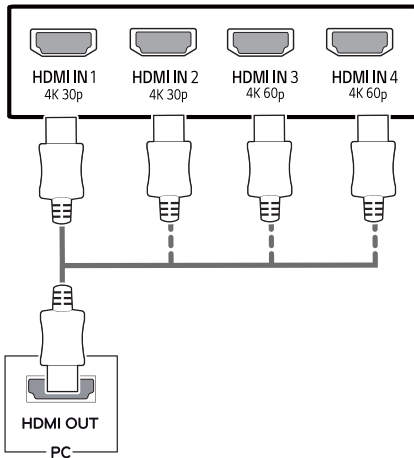
PËRDORIMI I MONITORIT

Lidhja me kompjuterin

- Ky monitor mbështet veçorinë *Plug and Play.
*Plug and Play: Një veçori që ju mundëson të shtoni një pajisje në kompjuterin tuaj, pa qenë nevoja të bëni ndonjë rikonfigurim ose të instaloni ndonjë drejtues manual.

Lidhja HDMI

Transmeton sinjalet dixhitale video dhe audio nga kompjuteri dhe nga pajisjet A/V te monitori. Lidhni kompjuterin dhe pajisjen AV me monitorin me kabllon HDMI siç ilustrohet më poshtë. Shtypni butonin e menysë dhe pastaj zgjidhni opsionin e hyrjes nga menya e hyrjes.

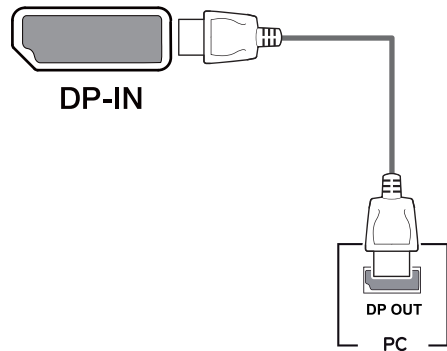


! SHËNIM

- Nëse përdorni HDMI PC, kjo mund të shkaktojë probleme pajtueshmërie.
- Përdor kabllon të certifikuar me logon HDMI bashkëngjitur. Nëse nuk përdor kabllon të certifikuar HDMI, ekrani mund të mos shfaqet ose mund të ketë gabim lidhjeje.
- Llojet e rekomanduara të kabllave HDMI
 - Kabllon HDMI[®]/TM me shpejtësi të lartë
 - Kabllon HDMI[®]/TM me shpejtësi të lartë me Ethernet
 - HDMI 1/2 mbështet vetëm 4K@30Hz
 - HDMI 3/4 mund të mbështesë 4K@60Hz

Lidhja e DisplayPort

Transmeton sinjalet e videos dhe të audios dixhitale nga kompjuteri te monitori. Lidhni kompjuterin me monitorin duke përdorur kabllon e folesë së ekranit siç ilustrohet më poshtë. Shtypni butonin e menysë dhe më pas zgjidhni opsionin e hyrjes nga menya e hyrjes.



! SHËNIM

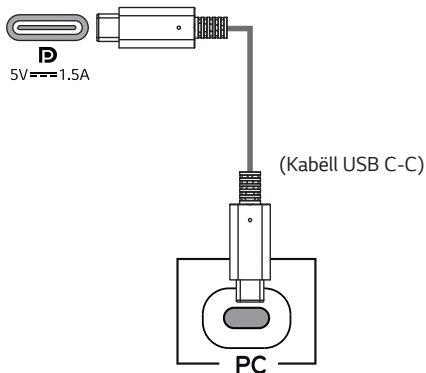
- Mund të mos ketë dalje të audios ose të videos, në varësi të versionit të DP-së të kompjuterit.
- Nëse përdor kabllon të zakonshme të pacertifikuara nga LG, ekrani mund të mos shfaqë figurë ose figura mund të jetë me zhurmë.

Lidhja USB-C

Transmeton video dixhitale dhe sinjale audio nga Kompjuteri juaj personal për tek monitori.

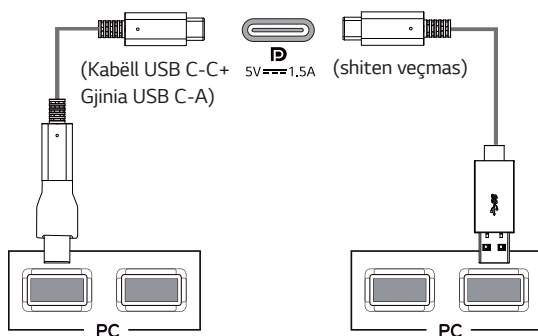
Lidhni monitorin me kompjuterin tuaj duke përdorur kabllin USB C-C siç tregohet në figurën e mëposhtme.

Shtypni butonin e menysë dhe më pas zgjidhni opsionin e hyrjes nga menya e hyrjes.



! SHËNIM

- PD (Shpërndarja e Energjisë) dhe Modaliteti Alternativ DP (DP mbi USB-C) mbështeten përmes Portit të USB-C.
- Karakteristikat mund të mos funksionojnë si duhet dhe janë të kushtëzuara nga specifikimet e aparatit të lidhur si dhe nga mjedisi.
- Porti USB-C nuk është furnizues i Energjisë së Monitorit, por një burim energjie për kompjuterin. Lidhni Adaptuesin për furnizimin me energji të monitorit.

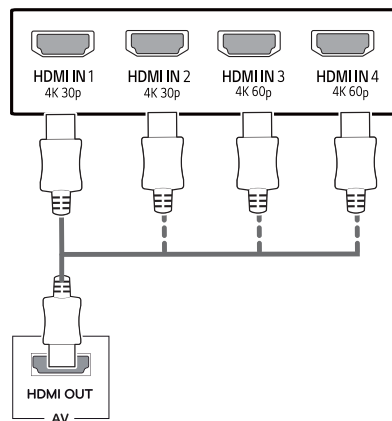


Lidhja me pajisjet AV

Lidhja HDMI

Transmeton sinjalet dixhitale video dhe audio nga kompjuteri dhe nga pajisjet A/V te monitori. Lidhni kompjuterin dhe pajisjen AV me monitorin me kabllon HDMI siç ilustrohet më poshtë.

Shtypni butonin e menysë dhe pastaj zgjidhni opsionin e hyrjes nga menya e hyrjes.



! SHËNIM

- Përdor kablo të certifikuar me logon HDMI bashkëngjitur. Nëse nuk përdor kablo të certifikuar HDMI, ekrani mund të mos shfaqet ose mund të ketë gabim lidhjeje.
- Llojet e rekomanduara të kablove HDMI
 - Kablo HDMI®/™ me shpejtësi të lartë
 - Kablo HDMI®/™ me shpejtësi të lartë me Ethernet
 - HDMI 1/2 mbështet vetëm 4K@30Hz
 - HDMI 3/4 mund të mbështesë 4K@60Hz

Lidhja e periferikeve

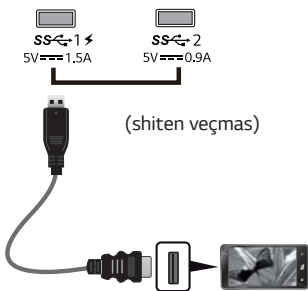
Lidhja me kablo USB - kompjuter

Foleja USB në produkt funksionon si një USB.

Lutem lidhni kabllin USB C-C me kompjuterin.

! SHËNIM

- Sigurohuni që të instaloni paketën më të fundit të shërbimit të sistemit Windows përpara përdorimit të produktit.
- Pajisjet periferike shiten veçmas.
- Me folenë USB mund të lidhet tastierë, maus ose pajisje USB.
- Quick Charge (Ngarkimi i shpejtë) është i disponueshëm përmes portës USB1.
- Shpejtësia e ngarkimit mund të ndryshojë në varësi të pajisjes.

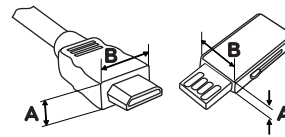


! KUJDES

Masa gjatë përdorimit të pajisjeve USB

- Pajisja USB që ka të instaluar programin e njohjes automatike ose që përdor drejtuesin e saj, mund të mos njihet.
- Disa pajisje USB mund të mos mbështeten ose mund të mos funksionojnë siç duhet.
- Rekomandohet përdorimi i një njeje USB ose i një njësie disku që furnizohet me energji. (Nëse energjia nuk mjafton, pajisja ruajtëse USB mund të mos njihet siç duhet.)
- Në rastin kur kabllin USB C-C nuk lidhet me hostin e Kompjuterit Personal, monitori mund të mos mbështesë "Charge" (Ndrysho).

- Pajisjet që jepen bashkë me produktin tuaj mund të ndryshojnë në varësi të modelit.
- Specifikimet e produktit ose përmbajtja e këtij manuali mund të ndryshohen pa njoftim paraprak për arsye që lidhen me përmirësimin e funksioneve të produktit.
- Për një lidhje optimale, kabllot HDMI dhe pajisjet USB duhet të kenë unaza më pak se 10 mm trashësi dhe 18 mm gjerësi.
- Përdorni një kabëll zgjatues që mbështet USB2.0 apo 3.0 nëse kabllin USB ose karta e memories USB nuk hyn në portën e monitorit tuaj USB.



*A ≤ 10 mm

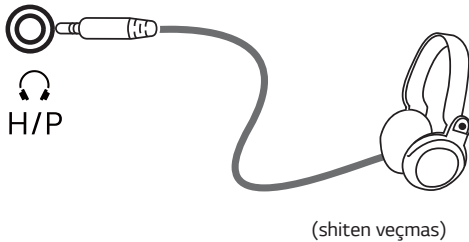
*B ≤ 18 mm

- Përdor kablo të certifikuar me logon HDMI bashkëngjitur. Nëse nuk përdor kablo të certifikuar HDMI, ekrani mund të mos shfaqet ose mund të ketë gabim lidhjeje.
- Llojet e rekomanduara të kabllave HDMI
 - Kabllot HDMI[®]/TM me shpejtësi të lartë
 - Kabllot HDMI[®]/TM me shpejtësi të lartë me Ethernet

Lidhja me pajisjet e jashtme

Lidhja e kufjeve

Lidhni periferiket me monitorin nëpërmjet portës së kufjeve. Lidhni siç ilustrohet.

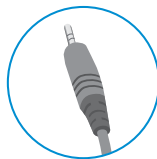


! SHËNIM

- Pajisjet periferike shiten veçmas.
- Nëse përdorni kufjet [me hark], mund të shkaktojë problem kur lidhni pajisje tjetër të jashtme me monitorin. Si rrjedhojë, rekomandohet të përdorni kufje [të drejta].



Me hark



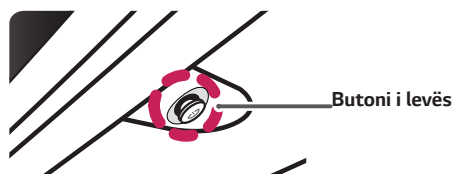
Të drejta

- Funksionet e kufjeve dhe altoparantëve mund të kufizohen në varësi të parametrave audio të kompjuterit dhe pajisjes së jashtme.

PARAMETRAT E PËRDORUESIT

Aktivizimi i menysë kryesore

- 1 Shtypni butonin e levës në pjesën e poshtme të monitorit.
- 2 Lëvizni levën lart/poshtë (▲/▼) dhe majtas/djathtas (◀/▶) për të caktuar opsionet.
- 3 Shtypni edhe një herë butonin e levës për të dalë nga menya kryesore.



Butoni	Gjendja e menysë	Përshkrimi
	Menya kryesore e çaktivizuar	Aktivizon menynë kryesore.
	Menya kryesore e aktivizuar	Del nga menya kryesore. (Mbajtja shtypur e butonit për të fikur monitorin: Mund ta fikni monitorin në këtë mënyrë në çdo kohë, edhe kur OSD-ja është aktive)
	◀ Menya kryesore e çaktivizuar	Rregullon nivelin e vullmit të monitorit.
	▶ Menya kryesore e aktivizuar	Jep veçorinë e Input (Hyrja) .
	▶ Menya kryesore e çaktivizuar	Rregullon nivelin e vullmit të monitorit.
	▶ Menya kryesore e aktivizuar	Hyn te veçoritë e Menu (Menya) .
	▲ Menya kryesore e çaktivizuar	Shfaq informacionin në inputin aktual.
	▼ Menja kryesore e aktivizuar	Fik monitorin.
	▼ Menja kryesore e çaktivizuar	Shfaq informacionin në inputin aktual.
	▼ Menja kryesore e aktivizuar	Futni funksionet e Game .

Veçoritë e menysë kryesore



Menya kryesore	Përshkrimi
Menu (Menya)	Konfiguron parametrat e ekranit.
Game Mode	Mund të ndryshoni Picture Mode (Modalitetin e Imazhit) në një modalitet loje.
Input	Vendos modalitetin e inputit.
Power Off	Fik monitorin.
Exit(Dil)	Del nga menya kryesore.

Parametrat e përdoruesit

Parametrat e menysë

- 1 Për të parë menynë OSD, shtypni butonin e levës në pjesën e poshtme të monitorit dhe më pas hyni te Menu (Menyja).
- 2 Konfiguroni opsionet duke e lëvizur levën lart/poshtë/majtas/djathtas.
- 3 Për t'u kthyer në menynë e sipërme ose për të caktuar zëra të tjerë të menysë, lëvizeni levën në ◀ ose shtypni (● / Ok).
- 4 Nëse doni të dilni nga menyja OSD, lëvizeni levën në ◀ derisa të dilni.
 - Kur të hyni te menyja, në pjesën e poshtme djathtas të ekranit do të shfaqen udhëzime rreth përdorimit të butonit.



Quick Settings



Input



Picture




General




KUJDES

- OSD-ja (menytë në ekran) e monitorit mund të ndryshojë disi nga ajo e shfaqur në këtë manual.

Secili opsion përshkruhet në vijim.

Menyja > Quick Settings	Përshkrimi
Brightness (Ndriçimi)	Rregullon kontrastin dhe ndriçimin e ngjyrës së ekranit.
Contrast (Kontrasti)	
Volume (Volumi)	Rregullon nivelin e volumit.  SHËNIM <ul style="list-style-type: none"> • Mund të rregulloni funksionin Mute (Pa zë) / Unmute (Rikthe zërin) duke lëvizur butonin e levës në ▼ te menyja Volume (Volumi).

[PBP/PIP I MBYLLUR]

Menyja > Input	Përshkrimi	
Input List	Zgjedh regjimin e hyrjes.	
Aspect Ratio	Rregullon raportin e ekranit.	
	Full Wide	Shfaq videon në ekran të gjerë, pavarësisht hyrjes së sinjalit video.
	Original (Originale)	Shfaq videon sipas raportit të pamjes së sinjalit hyrës video.
	1:1	Raporti i pamjes nuk rregullohet nga origjinali.
	 SHËNIM <ul style="list-style-type: none"> • Ekranit mund të duket njësoj për opsionet Full Wide, Original (Originale) dhe 1:1 në rezolucionin e rekomanduar (3840 x 2160). 	
Underscan(PC Only)	Zvogëlon hapsirën e ekranit	
PBP/PIP	Ju mund të përzgjidhni kombinime të ndryshme PBP ose PIP	

[PBP/PIP I HAPUR]

Menyja > Input	Përshkrimi		
Input List (Lista e hyrjeve)	Shfaq ekranet e input-it kryesor dhe të nën input-it		
Aspect Ratio (Formati i kuadrit)	Rregullon raportin e ekranit.		
	Input-i kryesor	Full Wide (Gjerësi e plotë)	Shfaq videon për t'iu përshtatur ekranit PBP/PIP, pavarësisht hyrjes së sinjalit të videos.
		Original (Origjinale)	Shfaq videon në raportin e pamjes së hyrjes së sinjalit video në ekranin PBP/PIP.
	Nën-inputi	Full Wide (Gjerësi e plotë)	Shfaq videon për t'iu përshtatur ekranit PBP/PIP, pavarësisht hyrjes së sinjalit të videos.
Original (Origjinale)		Shfaq videon në raportin e pamjes së hyrjes së sinjalit video në ekranin PBP/PIP.	
Underscan(PC Only)	Zvogëlon hapsirën e ekranit		
PBP/PIP	Ju mund të përzgjidhni kombinime të ndryshme PBP ose PIP		
PIP Size	Vendos përmasat e Nën- dritares PIP (Small/Medium/Large) (E vogël/E mesme /E madhe)		
Transparency	Vendos opacitetin (jo-tejdukshmërinë) PIP		
Sound Out	Përzgjedh output-in (daljen) e audios në modalitetin PBP/PIP		

 **SHËNIM**



- Nëse nuk e përdorni funksionin **PBP/PIP**, atëherë **PIP Size**, **Transparency** dhe **Sound Out** çaktivizohen.

Secili opsion përshkruhet në vijim.



Menyja > Picture	Përshkrimi	
Picture Mode	Custom	E lejon përdoruesin të rregullojë secilin element. Modaliteti i ngjyrës në menyë kryesore mund të rregullohet.
	Reader	Optimizon ekranin në mënyrë që të shihen dokumentet. Ju mund të iluminoni ekranin në menunë OSD.
	Photo	Optimizon ekranin për foto.
	Cinema	Optimizon ekranin për video.
	Dark Room 1	Ky modalitet rregullon ndriçimin në nivelin optimal për punë në mjedis të errët.
	Dark Room 2	Ky modalitet cakton ndriçimin në nivel më të ulët se Dark Room 1 (Dhomë e errët 1).
	Color Weakness	Ky modalitet është për ata përdorues të cilët nuk janë në gjendje të dallojnë ndryshimin ndërmjet ngjyrës së kuqe dhe të gjelbër. Ajo i lejon përdoruesit me dobësi shikimi ndaj ngjyrave të bëjnë lehtësisht dallimin ndërmjet dy ngjyrave.
	FPS Game 1	Ky modalitet është optimizuar për lojrat në formatin FPS.
	FPS Game 2	Disponon një vlerë më të lartë të Stabilizatorit të Zi sesa FPS Game 1 (Loja 1 FPS). Është i përshtatshëm për lojra shumë të errëta në formatin FPS.
	RTS Game	Ky modalitet është optimizuar për RTS Game (Lojë RTS).
Custom (Game)	Në këtë modalitet, përdoruesit janë në gjendje të përshtasin elementë të ndryshëm duke përfshirë këtu edhe opsionet e lidhura me lojrat.	

 **SHËNIM**

- Nëse **Picture Mode (Modaliteti i figurës)** pëson ndryshim, ekrani mund të dridhet ose kjo mund të ndikojë në rezolucionin e ekranit të kompjuterit tuaj.

Picture Adjust	Brightness	Rregullon ndriçimin e ekranit.		
	Contrast	Rregullon kontrastin e ekranit.		
	Sharpness	Rregullon qartësinë e ekranit.		
	SUPER RESOLUTION+	High	Cilësia e figurës të optimizuar shfaqet kur një përdorues imazhe të qarta kristal. Është e efektshme për video ose lojëra të cilësisë të lartë.	
		Middle	Cilësia e figurës të optimizuar shfaqet kur një përdorues dëshiron imazhe midis modaliteteve të ulëta dhe të larta për shikim të rehatshëm. Është e efektshme për videot UCC ose SD.	
		Low	Cilësia e figurës të optimizuar shfaqet kur një përdorues dëshiron figura të qeta dhe natyrale. Është e efektshme për figurat me lëvizje të ngadaltë ose imazhet e palëvizshme.	
		Off	Zgjidhni këtë opsion për shikim të përditshëm. SUPER RESOLUTION+ fiket në këtë modalitet.	
	 SHËNIM <ul style="list-style-type: none"> Duke qenë se ky është një funksion që shërben për rritjen e mprehtësisë së pamjeve me rezolucion të ulët, nuk rekomandohet që të përdoret funksioni për tekst normal ose për ikonat e desktopit .Nëse veproni kështu kjo mund të rezultojë në mprehtësi të lartë që nuk është e nevojshme. 			
	Black Level	Vendos nivelin e zhvendosjes (vetëm për HDMI). <ul style="list-style-type: none"> Offset (Zhvendosja): si referencë për sinjal video, kjo është ngjyra më e errët që mund të shfaqë ekranin. 		
		High	Ruan raportin aktual të kontrastit të ekranit.	
Low		Ul nivelin e të zezës dhe ngre nivelin e të bardhës nga raporti aktual i kontrastit të ekranit.		
HDMI ULTRA HD Deep Color	Mundëson imazhe me kontraste më të forta kur lidhet me një pajisje që mbështet ULTRA HD Deep Color (Ngjyrën e thellë në Definicion të Lartë Ultra)			
	Formati i Suportit¹⁾ 4K@60 Hz			
	Rizolucioni	Frekuenca vizuale e ekranit Hz	Thellësia e Ngjyrës / Nëndarja e Krominancës	
			8 bit	10 bit
	3840 x 2160	59,94 60,00	YCbCr 4:2:0	
			YCbCr 4:4:4	-
			RGB 4:4:4	-
1) Suportohet kur HDMI ULTRA HD Deep Color (Ngjyra e Thellë në Definicion të Lartë Ultra) është vendosur tek On (I Aktivizuar).				
 SHËNIM <ul style="list-style-type: none"> Nëse pajisja lidhur nuk suporton formatin ULTRA HD Deep Color (Ngjyrën e thellë në Definicion të Lartë Ultra), funksioni mund të mos punojë si duhet. Nëse ka probleme, vendosni opsionin HDMI ULTRA HD Deep Color (Ngjyrën e thellë në Definicion të Lartë Ultra) tek Off (Jo i Aktivizuar). 				
DFC	On	Rregullon ndriçimin në mënyrë automatike në përputhje me ekranin.		
	Off	Çaktivizon funksionin DFC .		

Game Adjust	Response Time	Vendos një kohë reagimi për figurat e shfaqura duke u bazuar në shpejtësinë e ekranit. Për mjedis normal rekomandohet të përdoret Normal . Për figura që lëvizin shpejt, rekomandohet të përdoret Fast . Vendosja në Fast mund të shkaktojë mbetje të figurës.		
		Fast	Vendos kohën e reagimit në Fast.	
		Normal	Vendos kohën e reagimit në Normal.	
		Slow	Vendos kohën e reagimit në Slow.	
		Off	Vendos kohën e reagimit në Off.	
	Black Stabilizer (Stabilizuesi i të zezës)	Mund ta kontrolloni kontrastin e të zezës për të përfutur qartësi më të madhe në skenat e errëta. Rritja e vlerës së Black Stabilizer (stabilizuesit të së zezës) ndriçon zonën e nivelit të ulët gri të ekranit. (Mund të dallosh lehtë objektet në ekranet e lojërave të errëta.) Reduktimi i vlerës së Black Stabilizer (Stabilizuesi i të zezës) errëson zonën me nivel të ulët gri dhe rrit kontrastin dinamik në ekran.		
Color Adjust	Gamma	Mode 1, Mode 2, Mode 3	Sa më e lartë vlera e gamës, aq më shumë errësohet figura.	
		Mode 4	Nëse nuk është e nevojshme që të rregullohen parametrat gama, zgjidhni Mode 4.	
	Color Temp	Custom	Përdoruesi mund ta rregullojë atë në të kuqe, jeshile, ose blu me opsionin e personalizimit.	
		Warm	Vendos ngjyrën e ekranit në një tonalitet më të kuq.	
		Medium	Vendos ngjyrën e ekranit në një tonalitet midis të kuqes dhe blusë.	
		Cool	Vendos ngjyrën e ekranit në një tonalitet më blu.	
	Red	Ju mund t'i personalizoni ngjyrat e figurës duke përdorur ngjyrat e Red, e Green dhe Blue .		
	Green			
	Blue			
	Six Color (Gjashtë ngjyra)	Plotëson kërkesat e përdoruesit për ngjyra përmes rregullimit të ngjyrave dhe ngopjen e gjashtë ngjyrave (Red_Hue, Red_Saturation, Green_Hue, Green_Saturation, Blue_Hue, Blue_Saturation, Cyan_Hue, Cyan_Saturation, Magenta_Hue, Magenta_Saturation, Yellow_Hue, Yellow_Saturation) dhe ruajtjes së cilësimeve.		
Hue (Ngjyrimi)		Rregullon tonalitetin e ekranit.		
Saturation (Ngopja)		Rregullon ngopjen e ngjyrave të ekranit. Sa më e ulët të jetë vlera, aq më pak të ngopura dhe të ndritshme bëhen ngjyrat. Sa më e lartë të jetë vlera, aq më shumë të ngopura dhe të errëta bëhen ngjyrat.		
Picture Reset	Do you want to reset your settings?			
	Yes	Rikthen cilësimet e ngjyrave në cilësimet e paracaktuara.		
	No	Anuloni zgjedhjen.		

Menyja > General	Përshkrimi	
Language	Vendos menyën e ekranit në gjuhën që dëshironi.	
Sound Optimizer	Mundëson tingull të optimizuar për instalimin e Monitorit individual.	
	Stand Type	Tingull i optimizuar për një Monitor të montuar në mbështetëse.
	Wall Mount Type	Tingull i optimizuar për një Monitor të montuar në mur.
SMART ENERGY SAVING	High (I lartë)	Kursen energji duke përdorur veçorinë SMART ENERGY SAVING me efikasitet të lartë.
	Low (I ulët)	Kursen energji duke përdorur veçorinë SMART ENERGY SAVING me efikasitet të ulët.
	Off (Joaktiv)	Çaktivizon veçorinë SMART ENERGY SAVING.
Set ID	Mund të zgjidhni Set ID 01~Set ID 10 (Setin ID 01~Setin ID 10)	
Power LED	Mbyll apo hap furnizimin me energji LED në pjesën e poshtme të monitorit.	
	On (Aktiv)	Drita LED e energjisë ndizet automatikisht.
	Off (Joaktiv)	Drita LED e energjisë fiket.
Automatic Standby	Funksioni që fik automatikisht monitorin kur nuk ka lëvizje të ekranit për një periudhë kohe. Mund të caktosh kohëmatës për funksionin e fikjes automatike. (Off(Joaktiv), 4 H(4 orë), 6 H(6 orë) dhe 8 H(8 orë))	
DisplayPort 1.2	Aktivizon ose çaktivizon DisplayPort 1.2.  SHËNIM <ul style="list-style-type: none"> Sigurohuni ta aktivizoni ose ta çaktivizoni sipas versionit të DisplayPort që mbështetet nga karta grafike. Caktoni këtë opsion në Disable (çaktivizon) nëse karta grafike nuk mbështet DisplayPort 1.2. 	
Buzzer	Ky funksion ju mundëson vendosjen e tingullit të prodhuar nga Buzzer (Sinjalizuesi) , kur furnizimi me energji i monitorit tuaj është aktivizuar.	
	On (Aktiv)	Aktivizon Buzzer (Sinjalizuesin) e monitorit tuaj.
	Off (Joaktiv)	Deaktivizon Buzzer (Sinjalizuesin) e monitorit tuaj.
Quick Charge (Ngarkimi i shpejtë)	Quick Charge (Ngarkimi i shpejtë) është një funksion që ngarkon me të shpejtë pajisjen e lidhur në fole në USB 1.	
	On (Aktiv)	Aktivizon Quick Charge (Ngarkimi i shpejtë) .
	Off (Joaktiv)	Deaktivizon Quick Charge (Ngarkimi i shpejtë) .
OSD Lock	Ky funksion deaktivizon konfigurimin dhe rregullimin e menuve	
	On (Aktiv)	Aktivizon OSD Lock (çelësit OSD).
	Off (Joaktiv)	Deaktivizon OSD Lock (çelësit OSD).
	 SHËNIM <ul style="list-style-type: none"> Të gjitha funksionet janë çaktivizuar, përveç Brightness (Ndriçimit), Contrast (Kontrastit), Volume (Volumit), Input (Inputit), OSD Lock (Çelësin OSD) tek General (Të përgjithshme), dhe butonin Exit (Dal). 	
OSD Size	Përdoruesi mund të zgjedhë OSD Size (Madhësinë OSD) për Large (Të madhe) ose Small (Të vogël).	
Reset	Do you want to reset your settings? (Dëshironi t'i rivendosni parametrat?)	
	Yes	Rikthehet në cilësimet e paracaktuara.
	No	Anuloni zgjedhjen.

 **SHËNIM**

- Ruajtja e të dhënave varet nga paneli. Prandaj, këto vlera duhet të jenë të ndryshme secili panel dhe shitës panelesh. Nëse opsioni i SMART ENERGY SAVING (ruajtja e smart energjisë) është High (të lartë) ose Low (të ulët), ndriçimi i monitorit mund të jetë më i lartë ose më i ulët në varësi të burimit.

ZGJIDHJA E PROBLEMEVE

Në ekran nuk shfaqet asgjë.	
A është futur në prizë kabloja elektrike e monitorit?	<ul style="list-style-type: none"> Kontrolloni nëse kabloja elektrike është futur siç duhet në prizë.
A është i ndezur treguesi i energjisë?	<ul style="list-style-type: none"> Kontrolloni lidhjen me kabllon elektrike dhe shtypni butonin e energjisë.
Pajisja është ndezur dhe treguesi i energjisë ka ngjyrë të E bardhë?	<ul style="list-style-type: none"> Kontrolloni që hyrja të jetë e aktivizuar (Menu - Input - Input list).
A shfaqet mesazhi " OUT OF RANGE " (JASHTË DIAPAZONIT)?	<ul style="list-style-type: none"> Kjo haset kur sinjalet e transferuara nga kompjuteri (karta grafike) janë jashtë diapazonit të frekuencave horizontale dhe vertikale të monitorit. Ju lutemi konsultohuni me seksionin "Product Specification" (Specifikimi i produktit) në këtë manual për të caktuar frekuencën e duhur.
A shfaqet mesazhi " No Signal " (Nuk ka sinjal)?	<ul style="list-style-type: none"> Kjo shfaqet kur kabloja e sinjalit ndërmjet kompjuterit dhe monitorit mungon ose është shkëputur. Kontrolloni kabllon dhe lidheni sërish.

Shfaqet mesazhi "OSD Locked" (OSD-ja e bllokuar).	
A janë të padisponueshme disa funksione kur shtypni butonin Menyja?	<ul style="list-style-type: none"> OSD-ja është e bllokuar. Shkoni te Menu > Settings (Menyja > Parametrat) dhe caktojini "OSD Lock" (Bllokimi i OSD-së) në Unlock (Zhbllokuar).

Në ekran mbetet një figurë.	
A ndodh mbetja e figurës edhe kur monitori është i fikur?	<ul style="list-style-type: none"> Shfaqja e një figure të palëvizshme për një kohë të zgjatur mund të shkaktojë dëmtim të ekranit, duke shkaktuar mbetje të figurës në ekran. Për të rritur jetëgjatësinë e monitorit, përdorni një mbrojtës ekrani.

Afishimi i ekranit është i paqëndrueshëm dhe dridhet / Figurat e shfaqura në monitor lënë gjurmë hijesh.	
A zgjidhët rezolucionin e duhur?	<ul style="list-style-type: none"> Nëse rezolucioni i zgjedhur është HDMI 1080i 60/50 Hz (i alternuar), ekrani mund të dridhet. Ndryshojeni rezolucionin në 1080P ose në rezolucionin e rekomanduar.

SHËNIM

- Frekuenca vertikale:** Për të shfaqur një figurë, ekrani duhet të freskohet dhjetra herë në sekondë, si një llambë fluoreshente. Numri i herëve që ekrani freskohet në sekondë quhet frekuencë vertikale dhe paraqitet me Hz.
- Frekuenca horizontale:** Koha që nevojitet për të shfaqur një vijë horizontale quhet cikli horizontal. Nëse 1 pjesëtohet me intervalin horizontal, rezultati është numri i vijave horizontale që shfaqen në sekondë. Kjo quhet frekuencë horizontale dhe paraqitet me kHz.
- LED mund të iluminohet me Setin e Menusë OSD
Menu – General – Power LED – On

**SHËNIM**

- Kontrolloni nëse rezolucioni ose frekuenca e kartës grafike është brenda intervalit të lejuar nga monitori dhe konfiguroni atë në rezolucionin e rekomanduar (optimal) që ndodhet në Kontrollin e Panelit > Ekran > Konfigurimet.
- Nëse karta grafike nuk vendoset në rezolucionin e rekomanduar (optimal) kjo mund të cojë në tekst të paqartë (thënë ndryshe të ofuskuar), në ekran të errësuar, në zona të copëzuara të ekranit, ose në devijim jo-korrekt të vetë ekranit.
- Metodat e konfigurimit mund të jenë të ndryshme në varësi të kompjuterit apo të sistemit operativ të përdorur, dhe disa rezolucione mund të mos jenë të disponueshme sepse kushtëzohen nga performanca e kartës grafike. Nëse bëhet fjalë për këtë rast, kontaktoni prodhuesin e kompjuterit apo të kartës grafike për ndihmë të mëtejshme.
- Disa karta grafike mund të mos e suportojnë rezolucionin 3840 x 2160. Nëse shfaqja e rezolucionit nuk është e mundur, kontaktoni prodhuesin e kartës tuaj grafike.

Ngjyrat e ekranit nuk janë normale.	
A shfaqet ekranin si i çngjyrosur (16 ngjyra)?	<ul style="list-style-type: none"> • Çaktoni ngjyrën në 24 bit (ngjyra reale) ose më lart. Te Windows, shkoni te Control Panel > Display > Settings > Color Quality (Paneli i kontrollit > Ekran > Parametrat > Cilësia e ngjyrave).
A shfaqen ngjyrat e ekranit të paqëndrueshme apo në një ngjyrë të vetme?	<ul style="list-style-type: none"> • Kontrolloni nëse kabloja e sinjalit është lidhur siç duhet. Rilidhni kabllo ose rivendosni kartën grafike të kompjuterit.
A ka njolla mbi ekran?	<ul style="list-style-type: none"> • Kur përdorni monitorin, në ekran mund të shfaqen njolla të pikselizuara (të kuqe, të gjelbra, blu, të bardha ose të zeza). Kjo është normale për ekranet LCD. Ky nuk është një defekt dhe as nuk ka lidhje me performancën e monitorit.

A shkoni mesazh "Unrecognized monitor, Plug&Play (VESA DDC) monitor found" (U gjet monitor i panjohur, Plug&Play (VESA DDC))?	
E keni instaluar drejtuesin e ekranit?	<ul style="list-style-type: none"> • Sigurohuni të instaloni drejtuesin e ekranit nga CD (ose disketa) e drejtuesit të ekranit që vjen bashkë me monitorin. Ose mund dhe ta shkarkoni drejtuesin nga faqja jonë në internet: http://www.lg.com. • Sigurohuni të kontrolloni nëse karta grafike mbështet funksionin Plug&Play.

Nuk dëgjohet tingull nga porti i kufjeve apo autoparlanti.	
A janë imazhet e shfaqura me anë të përdorimit të DisplayPort apo inputit HDMI pa zë?	<ul style="list-style-type: none"> • Proveni të ngrini volumnin duke përdorur butonin përkatës në monitor. • Konfiguroni outputin (daljen) e audios të Kompjuterit Personal në monitorin që po përdorni aktualisht. Tek sistemi Microsoft Windows, shkoni në Panelin e Kontrollit > Sistemi hardware dhe Audio > Zëri/Audio > dhe konfiguroni monitorin si dispozitiv të paracaktuar.

SPECIFIKIMET

43UD79

Ekrani LCD	Lloji	TFT (Transistor me shtresë të hollë) Ekran LCD (Ekran me kristale të lëngshme)
	Distanca e pikëzave	0,2451 mm x 0,2451 mm
Rezolucioni	Rezolucioni maksimal	HDMI IN 1/2 : 3840 x 2160 në 30 Hz HDMI IN 3/4 : 3840 x 2160 në 60 Hz DP IN (USB-C IN) : 3840 x 2160 në 60 Hz
	Rezolucioni i rekomanduar	HDMI IN 1/2 : 3840 x 2160 në 30 Hz HDMI IN 3/4 : 3840 x 2160 në 60 Hz DP IN (USB-C IN) : 3840 x 2160 në 60 Hz
Sinjali i videos	Frekuenca horizontale	30 kHz deri në 135 kHz
	Frekuenca vertikale	56 Hz deri në 61 Hz
Bashkuesi i hyrjes	HDMI1,2,3,4, DP(DisplayPort) IN, H/P, USB-C, USB (SS) 1/2, RS-232C	
Hyrja e rrymës	100-240V ~ 50/60 Hz 1,5 A	
Konsumi i energjisë (tipik)	Modaliteti aktiv: 70 W tipik (Kondicioni Outing) * Modaliteti i gjumit ≤ 0,5 W Modaliteti joaktiv ≤ 0,3 W	
Kushtet e mjedisit	Kushtet e përdorimit	Temperatura: 0°C deri në 40°C; Lagështira: < 80%
	Kushtet e ruajtjes	Temperatura: -20°C deri në 60°C; Lagështira: < 85%
Përmasat	Madhësia e monitorit (Gjerësi x Lartësi x Thellësi)	
	Me mbështetëse	967 mm x 647,6 mm x 275 mm
	Pa mbështetëse	967 mm x 575,2 mm x 70,6 mm
Pesha (pa paketim)	Me mbështetëse	15,9 kg
	Pa mbështetëse	12,3 kg

Specifikimet i nënshtrohen ndryshimeve pa njoftim.

* Niveli i konsumit të energjisë mund të jetë i ndryshëm sipas kushteve të punimit dhe parametrave të monitorit.

* Konsumi i energjisë në modalitin ON/E aktivizuar është matur me standardin e testimit LGE (Modeli i Plotë i Bardhë, Rezolucioni Maksimal).

43UD79T

Ekрани LCD	Lloji	TFT (Transistor me shtresë të hollë) Ekran LCD (Ekran me kristale të lëngshme)
	Distanca e pikëzave	0,2451 mm x 0,2451 mm
Rezolucioni	Rezolucioni maksimal	HDMI IN 1/2 : 3840 x 2160 në 30 Hz HDMI IN 3/4 : 3840 x 2160 në 60 Hz DP IN (USB-C IN) : 3840 x 2160 në 60 Hz
	Rezolucioni i rekomanduar	HDMI IN 1/2 : 3840 x 2160 në 30 Hz HDMI IN 3/4 : 3840 x 2160 në 60 Hz DP IN (USB-C IN) : 3840 x 2160 në 60 Hz
Sinjali i videos	Frekuenca horizontale	30 kHz deri në 135 kHz
	Frekuenca vertikale	56 Hz deri në 61 Hz
Bashkuesi i hyrjes	HDMI1,2,3,4, DP(DisplayPort) IN, H/P, USB-C, USB (SS↔) 1/2, RS-232C	
Hyrja e rrymës	100-240V ~ 50/60 Hz 1,5 A	
Konsumi i energjisë (tipik)	Modaliteti aktiv: 70 W tipik (Kondicioni Outing) * Modaliteti i gjumit ≤ 0,5 W Modaliteti joaktiv ≤ 0,3 W	
Kushtet e mjedisit	Kushtet e përdorimit	Temperatura: 0°C deri në 40°C; Lagështira: < 80%
	Kushtet e ruajtjes	Temperatura: -20°C deri në 60°C; Lagështira: < 85%
Përmasat	Madhësia e monitorit (Gjerësi x Lartësi x Thellësi)	
	Me mbështetëse	967 mm x 624,1 mm x 233 mm
	Pa mbështetëse	967 mm x 575,2 mm x 70,6 mm
Pesha (pa paketim)	Me mbështetëse	13,0 kg
	Pa mbështetëse	12,8 kg

Specifikimet i nënshtrohen ndryshimeve pa njoftim.

* Niveli i konsumit të energjisë mund të jetë i ndryshëm sipas kushteve të punimit dhe parametrevë të monitorit.

* Konsumi i energjisë në modalitetin ON/E aktivizuar është matur me standardin e testimit LGE (Modeli i Plotë i Bardhë, Rezolucioni Maksimal).

Regjimi mbështetës i fabrikës (Preset Mode, PC)

HDMI

Modalitete të ekranit (rezolucioni)	Frekuenca horizontale (kHz)	Frekuenca vertikale (Hz)	Polariteti (H/V)	Vërejtje
640 x 480	31,469	59,94	-/-	
800 x 600	37,879	60,317	+/+	
1024 x 768	48,363	60	-/-	
1152 x 864	54,347	60,05	+/+	
1280 x 720	45	60	+/+	
1280 x 1024	63,981	60.02	+/+	
1600 x 900	60	60	+/+	
1920 x 1080	67,5	60	+/-	
2560 x 1440	88,79	59,95	+/-	
3840 x 2160	67,5	30	+/-	
3840 x 2160	135	60	+/-	Kur HDMI ULTRA HD Deep Color (HDMI Ngjyra e thellë në Definicion të Lartë Ultra) është konfiguruar në ON (Aktivizuar).

DisplayPort / USB-C

Modalitete të ekranit (rezolucioni)	Frekuence horizontale (kHz)	Frekuenca vertikale (Hz)	Polariteti (H/V)	Vërejtje
640 x 480	31,469	59,94	-/-	
800 x 600	37,879	60,317	+/+	
1024 x 768	48,363	60	-/-	
1152 x 864	54,347	60,05	+/+	
1280 x 720	45	60	+/+	
1280 x 1024	63,981	60,02	+/+	
1600 x 900	60	60	+/+	
1920 x 1080	67,5	60	+/-	
2560 x 1440	88,79	59,95	+/-	
3840 x 2160	66,66	30	+/-	
3840 x 2160	133,32	60	+/-	

Sinkronizimi i HDMI (Video)

Metoda e suportit të fabrikës (Metoda e Paravendosur)	Frekuenca horizontale (kHz)	Frekuenca vertikale (Hz)	Vërejtje
480p	31,5	60	
720p	45,0	60	
1080p	67,5	60	
2160p	135	60	Kur HDMI ULTRA HD Deep Color (HDMI Ngjyra e thellë në Definicion të Lartë Ultra) është konfiguruar në ON (Aktivizuar).

Drita LED e energjisë

Modaliteti	Ngjyra LED
Modaliteti aktiv	I bardhë (Për pak sekonda)
Modaliteti i gjumit	Joaktiv
Modaliteti joaktiv	Joaktiv

EXTERNAL CONTROL DEVICE SETUP

Communication Parameters

Baud rate : 9600 bps (UART)

Data length : 8 bits

Parity : None

Stop bit : 1 bit

Communication code : ASCII code

Use a crossed (reverse) cable.

Transmission

[Command1][Command2][Set ID][Data][Cr]

* [Command 1] : First command to control the Monitor.

* [Command 2] : Second command to control the Monitor.

* [Set ID] : You can adjust the set ID to choose desired monitor ID number in option menu.

Adjustment range is 1 ~ 10.

When selecting Set ID '0', every connected set is controlled.

Set ID is indicated as decimal (1~10) on menu and as Hexa decimal (0x0~0x0A) on transmission/receiving protocol.

* [DATA] : To transmit command data.

* [Cr] : Carriage Return

ASCII code '0x0D'

* [] : ASCII code 'space (0x20)'

[Command1][Command2][Set ID][Data][Cr]

OK Acknowledgement

[Command2][Set ID][OK][Data][x]

* The Monitor transmits ACK (acknowledgement) based on this format when receiving normal data. At this time, if the data is in data read mode, it indicates present status data. If the data is in data write mode, it returns the data of the PC computer.

Error Acknowledgement

[Command2][Set ID][NG][Data][x]

* The Monitor transmits ACK (acknowledgement) based on this format when receiving abnormal data from nonviable functions or communication errors.

Command Reference List

Title	Command 1	Command 2	Data(Hex)
Power	k	a	00 ~ 01
Screen Mute	k	d	00 ~ 01
Input select (Main)	x	b	00 ~ FF
Input select (Sub)	x	c	00 ~ FF
Input select (Sub2)	x	d	00 ~ FF
Input select (Sub3)	x	e	00 ~ FF
Aspect Ratio (Main)	x	f	00 ~ 02
Aspect Ratio (Sub)	x	g	00 ~ 01
Aspect Ratio (Sub2)	x	h	00 ~ 01
Aspect Ratio (Sub3)	x	i	00 ~ 01
PBP/PIP	k	n	00 ~ 09
PIP Size	k	p	00 ~ 02
Main/Sub Screen Change	m	a	01
Picture Mode	d	x	00 ~ 14
Brightness	k	h	00 ~ 64
Contrast	k	g	00 ~ 64
Sharpness	k	k	00 ~ 64
Brightness Stabilization	m	b	00 ~ 01
SUPERRESOLUTION+	m	c	00 ~ 03
BlackLevel	m	d	00 ~ 01
HDMIULTRAHD DeepColor	m	e	00 ~ 01
DFC	m	f	00 ~ 01
Response Time	m	g	00 ~ 03
Black Stabilizer	m	h	00 ~ 64
Uniformity	m	i	00 ~ 01
Gamma	m	j	00 ~ 09
Color Temp	k	u	00 ~ 04
Red Gain	j	w	00 ~ 64
Green Gain	j	y	00 ~ 64
Blue Gain	j	z	00 ~ 64
Language	f	i	00 ~ 10
SMART ENERGY SAVING	m	k	00 ~ 02
LED Control Button	m	l	00 ~ 03
DVI Power Supply	m	m	00 ~ 01
Auto Screen Off	m	n	00 ~ 01
DisplayPort1.2	m	o	00 ~ 01
OSDLock	k	m	00 ~ 01
Reset	f	k	00 ~ 01

Title	Item
Power	00: Power Off, 01: Power On
Screen Mute	00: Screen Mute Off, 01: Screen Mute On
Input select (Main)	90:HDMI1, 91:HDMI2, 92:HDMI3, 93:HDMI4, C0:DP, E0:USB-C
Input select (Sub)	90:HDMI1, 91:HDMI2, 92:HDMI3, 93:HDMI4, C0:DP, E0:USB-C
Input select (Sub2)	90:HDMI1, 91:HDMI2, 92:HDMI3, 93:HDMI4, C0:DP, E0:USB-C
Input select (Sub3)	90:HDMI1, 91:HDMI2, 92:HDMI3, 93:HDMI4, C0:DP, E0:USB-C
Aspect Ratio (Main)	00:Full Wide, 01:Original, 02: "1 : 1", 03:Cinema1, 04:Cinema2
Aspect Ratio (Sub)	00:Full Wide, 01:Original
Aspect Ratio (Sub2)	00:Full Wide, 01:Original
Aspect Ratio (Sub3)	00:Full Wide, 01:Original
PBP/PIP	00:OFF, 01:PBP, 02:PBP2, 03:PIP_LT, 04:PIP_RT, 05:PIP_LB, 06:PIP_RB,07:PBP_3P(NA), 08:PBP_L1P_R2P(NA), 09:PBP_4P
PIP Size	00:Small, 01:Medium, 02:Large
Main/Sub Screen Change	01: Main/Sub Screen exchange
Picture Mode	00:custom, 01:mono, 02:Reader, 04:Photo, 05:Cinema, 06:sRGB, 07:Color Weakness, 08:Game, 09:FPS Game1, 0A:FPS Game2, 0B:RTS Game, 0C:Custom Game, 0D:EBU, 0E:REC 709, 0F:SMPTE C, 10:DICOM, 11:Calibration1, 12:Calibration2, 13:DarkRoom1, 14:DarkRoom2,
Brightness	0 ~ 64 (Hex) ※ Auto Brightness : Backlight Stabilization On
Contrast	0 ~ 64 (Hex)
Sharpness	0 ~ 64 (Hex)
Brightness Stabilization	00: Off, 01: On
SUPERRESOLUTION+	00: High, 01:Middle, 02:Low, 03:Off
BlackLevel	00:High, 01:Low
HDMIULTRAHD DeepColor	00: On, 01: Off
DFC	00: On, 01: Off
Response Time	00:Fast, 01:Normal, 02:Slow, 03:Off
Black Stabilizer	0 ~ 64 (Hex)
Uniformity	00: On, 01: Off
Gamma	00:Mode4, 01:Mode1, 02:Mode2, 03Mode3, 04:Gamma 1.8, 05:Gamma 2.0, 06:Gamma 2.2, 07:Gamma 2.4, 08:Gamma 2.6, 09:DICOM Gamma
Color Temp	00:Manual, 01:Custom, 02:WARM, 03:MEDIUM, 04:COOL
Red Gain	0 ~ 64 (Hex)
Green Gain	0 ~ 64 (Hex)
Blue Gain	0 ~ 64 (Hex)
Language	00:Eng, 01:Ger, 02:Fre, 03:Spa, 04:Ita, 05:Swe, 06:Fin, 07:Por, 08:Bra, 09:Pol, 0A:Rus, 0B:Grc, 0C:Ukr, 0D:Chi, 0E:ChiT, 0F:Jap, 10:Kor
SMART ENERGY SAVING	00:High, 01:Low, 02:Off
LED Control Button	00:Always On, 01:20sec Time out, 02:10sec Time out, 03:5sec Time out
DVI Power Supply	00: On, 01: Off
Auto Screen Off	00: On, 01: Off
DisplayPort 1.2	00:Enable, 01:Disable,
OSD Lock	00: Off, 01: On
Reset	00: Picture Reset, 01:Factory Reset



NOTE

- Some commands are not supported according to model.



Declaration of Conformity

Trade Name: LG

Model : 43UD79, 43UD79T

Responsible Party: LG Electronics Inc.

Address : 1000 Sylvan Ave. Englewood Cliffs
NJ 07632 U.S.A

TEL: 201-266-2534

*above information is only for USA FCC Regulatory

Kjo pajisje pajtohet me kërkesat e EMC-së për pajisjet elektroshtëpiake (kategoria B) dhe është synuar për përdorim në shtëpi. Kjo pajisje mund të përdoret në të gjitha rajonet. Lexoni me kujdes manualin e përdorimit (CD) dhe mbajeni diku pranë. Ju lutemi vini re që etiketa e bashkëngjitur produktit ofron informacion për mbështetjen teknike.

MODELI _____

NR. I SERISË _____