

Brugervejledning IPS LED-SKÆRM (LED-SKÆRM*)

*LED-skærme fra LG er LCD-skærme med LED-baggrundsbelysning.

Læs sikkerhedsoplysningerne omhyggeligt, før du bruger produktet.

Modelfortegnelse for IPS LED-skærm (LED-skærm)

43UD79

43UD79T

INDHOLDSFORTEGNELSE

3 LICENS

4 SAMLING OG KLARGØRING

- 4 Produktets dele
- 5 Understøttede drivere og software
- 6 Beskrivelse af dele og knapper
 - 6 - Sådan bruges joystickknappen
 - 7 - Sådan bruges joystickknappen
- 8 Indgangsstik
- 10 Flytning og løft af skærm
- 11 Installation af skærmen
 - 11 - Samling af fod
 - 12 - Samling af fod
 - 13 - Brug af kabelholderen
 - 14 - Montering på bord
 - 15 - Justering af vinkel
 - 15 - Brug af Kensington-låsen
 - 16 - Installation af vægmonteringspladen
 - 16 - Montering på væg

18 FJERNBETJENING

19 SÅDAN BRUGES SKÆRMEN

- 19 Tilslutning til PC
 - 19 - HDMI-tilslutning
 - 19 - DisplayPort-tilslutning
 - 20 - USB-C-tilslutning
- 20 Tilslutning til AV-enheder
 - 20 - HDMI-tilslutning
- 21 Tilslutning af eksterne enheder
 - 21 - Forbindelse USB-kabel – PC
- 22 Tilslutning til eksterne enheder
 - 22 - Tilslutning af hovedtelefoner

23 BRUGERINDSTILLINGER

- 24 Brugerindstillinger
- 24 - Menuindstillinger

29 FEJLFINDING

31 SPECIFIKATIONER

- 31 43UD79
- 32 43UD79T
- 33 Fabrikssupporttilstand (forudindstillet tilstand, PC)
- 33 HDMI
- 34 DisplayPort / USB-C
- 35 HDMI-tidsindstilling (video)
- 35 Lysdiode til strøm

36 EXTERNAL CONTROL DEVICE SETUP

- 36 - Communication Parameters
- 36 - Transmission
- 36 - OK Acknowledgement
- 36 - Error Acknowledgement
- 37 - Command Reference List

LICENS

Der findes en licens til hver model. Besøg www.lg.com for flere oplysninger om licensen.



Begreberne HDMI og HDMI High-Definition Multimedia Interface og HDMI-logoet er varemærker eller registrerede varemærker tilhørende HDMI Licensing LLC i USA og andre lande.



VESA, VESA-logoet, logoet for DisplayPort Compliance og logoet for DisplayPort Compliance for kilde i dobbelt tilstand er alle registrerede varemærker tilhørende Video Electronics Standards Association.



The SuperSpeed USB Trident logo is a registered trademark of USB Implementers Forum, Inc.

Følgende indhold gælder kun for skærme, der sælges på det europæiske marked, og som skal overholde ErP-direktivet:

* Denne skærm er indstillet til at slukke automatisk efter 4 timer, efter at du har tændt den, hvis der ikke sker ændringer på skærmen.

* For at deaktivere denne indstilling skal du ændre indstillingen "Automatisk standby" til 'Fra' i skærmdialog menuen.

SAMLING OG KLARGØRING

Produktets dele

Kontrollér, at alle dele medfølger i kassen, før du bruger produktet. Hvis der mangler tilbehør, skal du kontakte butikken, hvor du købte produktet. Bemærk, at produktet og delene kan se forskellige ud end dem, der er vist her.



CD (Brugervejledning)/kort



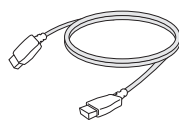
El-ledning
(Afhænger af landet)



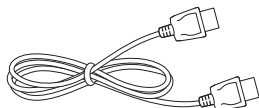
Fjernbetjening, batterier (AAA)



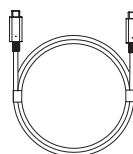
RS-232C-køn
(Kablet medfølger ikke i alle lande).



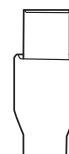
HDMI-kabel
(Kablet medfølger ikke i alle lande.)



DisplayPort-kabel
(Kablet medfølger ikke i alle lande.)

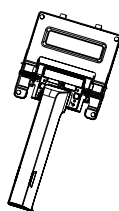


USB C-C-kabel
(Kablet medfølger ikke i alle lande.)



USB C-A-køn
(Kablet medfølger ikke i alle lande).

43UD79



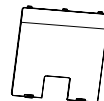
Sokkel



Fod



Kabelholder

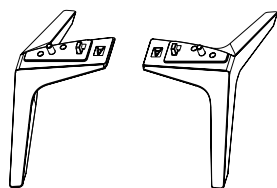


Bagdæksel



4 skruer

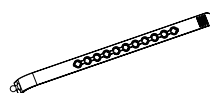
43UD79T



Fod



4 skruer



Kabelholder



Bagdæksel

**FORSIGTIG**

- Brug altid originale dele for at garantere sikkerhed og produktdeevne.
- Produktgarantien dækker ikke skade eller personskaade, der er forårsaget af brugen af kopikomponenter.
- Det anbefales, at du bruger de medfølgende dele.
- Hvis du bruger standardkabler, der ikke er certificeret af LG, viser skærmen måske ikke noget billede, eller der kan være billedstøj.

**BEMÆRK**

- Bemærk, at delene kan se anderledes ud end dem, der er vist her.
- Der forbeholdes ret til uden forudgående varsel at ændre alle oplysninger og specifikationer i vejledningen med henblik på at forbedre produktets ydeevne.
- Ønsker du at købe ekstraudstyr, kan du besøge en elektronikbutik, en onlinebutik eller kontakte butikken, hvor du købte produktet.

Understøttede drivere og software

Kontrollér driverne og softwaren, der understøtter dit produkt, og se vejledningerne på CD'en, der fulgte med produktet.

Drivere og software	Prioritet ved installation	43UD79,43UD79T
Skærmdriver	Anbefalet	O
On Screen Control	Anbefalet	O
Dual Controller	Valgfri	O

- Krævet og anbefalet: Du kan installere den nyeste version fra den medfølgende CD eller downloade den fra LGE's websted (www.lg.com).
- Alternativt: Du kan downloade og installere den nyeste version fra LGE's websted (www.lg.com).

Beskrivelse af dele og knapper

43UD79



• IR-modtager






Joystickknop
Lystdiode til strøm

- Tændt: Der er tændt for strømmen
- Slukket: Der er slukket for strømmen

Sådan bruges joystickknappen

Ved at trykke på joystickknappen eller bevæge den til venstre eller højre med en finger kan du nemt kontrollere skærmens funktioner.

Grundlæggende funktioner

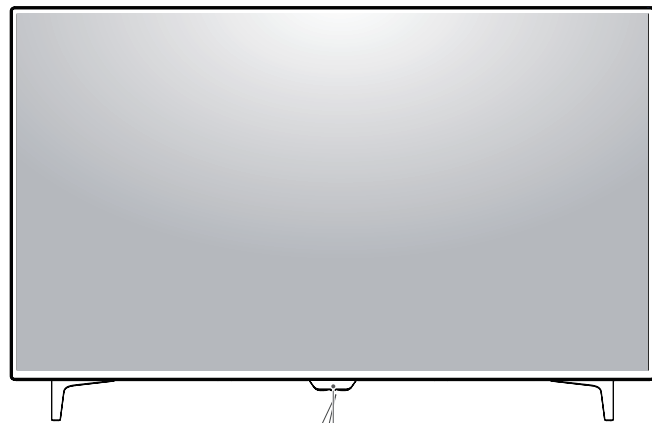
		Tænd	Tryk én gang på joystickknappen med en finger for at tænde for skærmen.
		Sluk	Tryk én gang på og hold joystickknappen nede med en finger for at slukke for skærmen.
		Lydstyrke	Du kan kontrollere lydstyrken ved at bevæge joystickknappen til venstre eller højre.



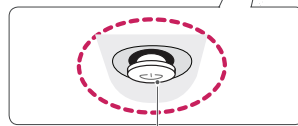
BEMÆRK

- Joystickknappen findes i bunden af skærmen.

43UD79T



- IR-modtager



Joystickknap
Lysdiode til strøm

- Tændt: Der er tændt for strømmen
- Slukket: Der er slukket for strømmen

Sådan bruges joystickknappen

Ved at trykke på joystickknappen eller bevæge den til venstre eller højre med en finger kan du nemt kontrollere skærmens funktioner.

Grundlæggende funktioner

		Tænd	Tryk én gang på joystickknappen med en finger for at tænde for skærmen.
		Sluk	Tryk én gang på og hold joystickknappen nede med en finger for at slukke for skærmen.
		Lydstyrke	Du kan kontrollere lydstyrken ved at bevæge joystickknappen til venstre eller højre.

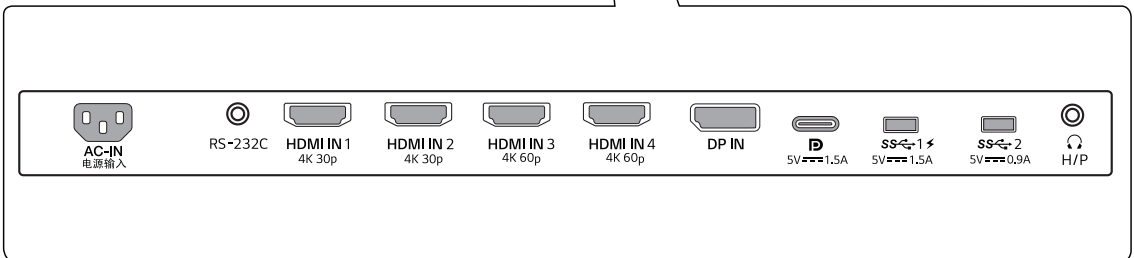
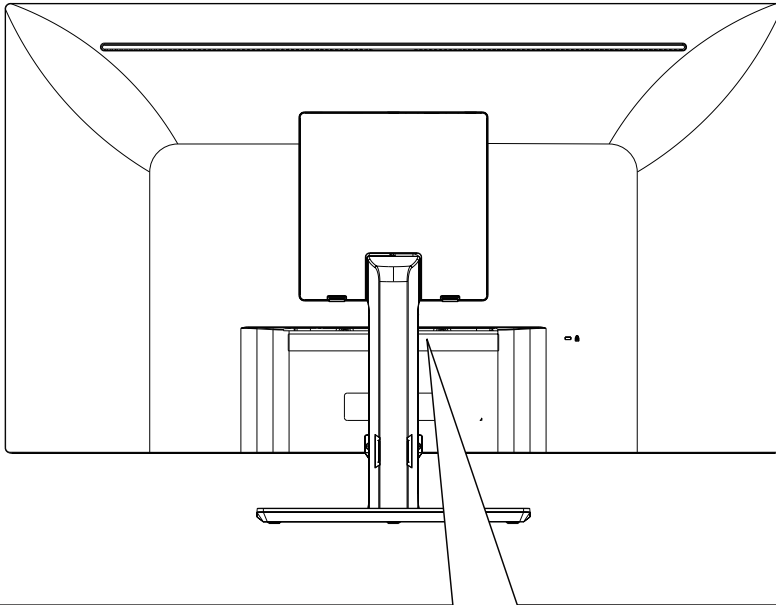
BEMÆRK

- Joystickknappen findes i bunden af skærmen.

Indgangsстик

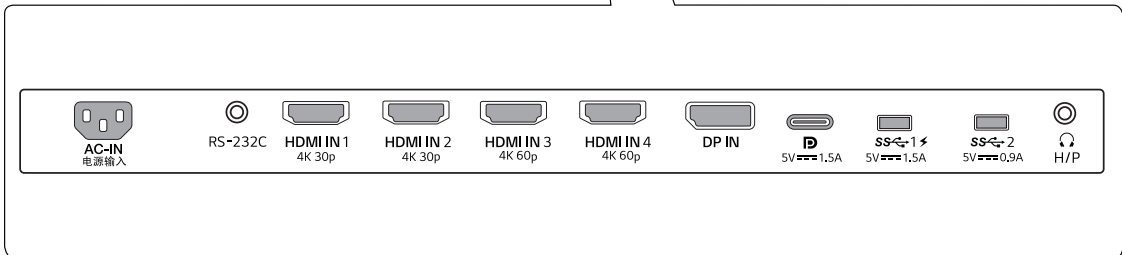
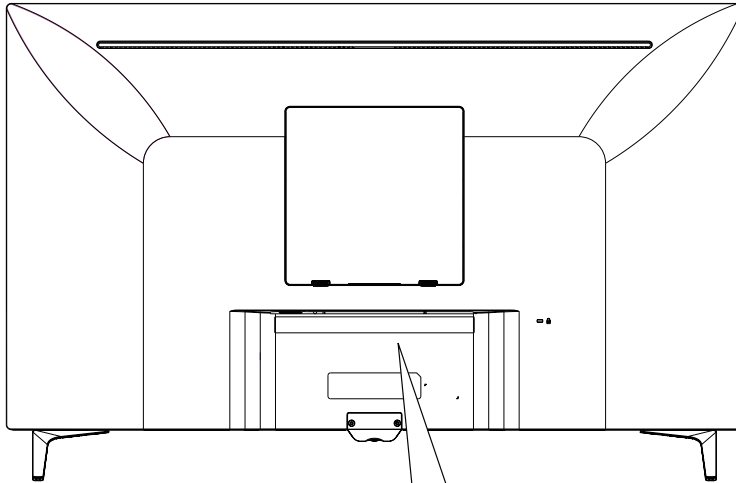
43UD79

DANSK



43UD79T

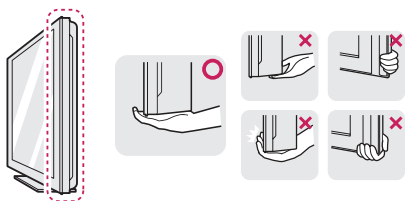
DANSK



Flytning og løft af skærm

For at undgå at skærmen bliver skrammet eller beskadiget og garantere sikker transport uanset form eller størrelse, skal du, når du flytter eller løfter skærmen, følge disse anvisninger.

- Det tilrådes at anbringe skærmen i den originale kasse eller emballage, før den flyttes.
- Du skal frakoble el-ledningen og alle kabler, før du flytter eller løfter skærmen.
- Hold i toppen og bunden af skærmens ramme med et fast greb. Hold ikke fast i selve panelet.



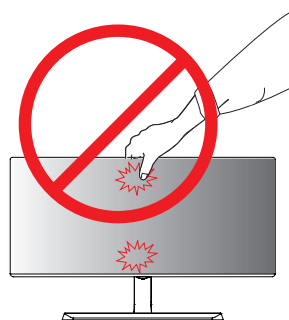
- Når du holder skærmen, skal skærmen vende bort fra dig, så den ikke skrammes.



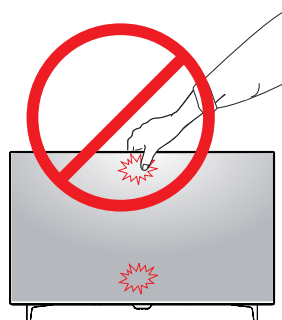
- Undgå, at produktet udsættes for kraftige stød eller vibrationer, når du flytter skærmen.
- Hold skærmen i opret stilling, når den flyttes. Vend den aldrig om på siden, eller stil den på skrå.

! FORSIGTIG

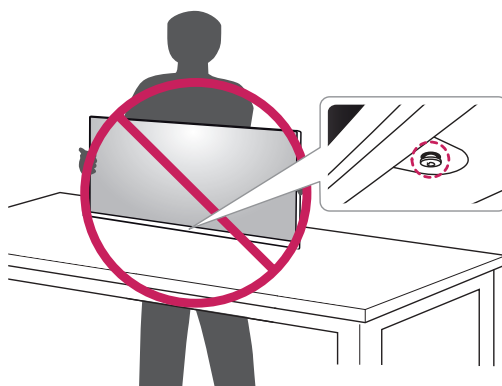
- Du bør så vidt muligt undgå at røre ved skærmpanelet. Det kan medføre skade på skærmen eller nogle af de pixels, der danner billederne.



eller



- Hvis du bruger skærmpanelet uden fod, kan joystickknappen gøre skærmen ustabil, så den falder ned og forårsager skade på skærmen eller personer. Det kan også medføre, at joystickknappen ikke virker korrekt.

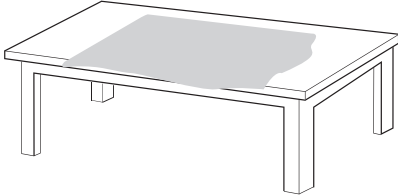


Installation af skærmen

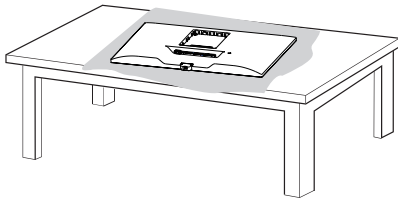
Samling af fod

43UD79

- 1 Læg en blød klud på et lavt bord eller kasse for at beskytte skærmpanelet.



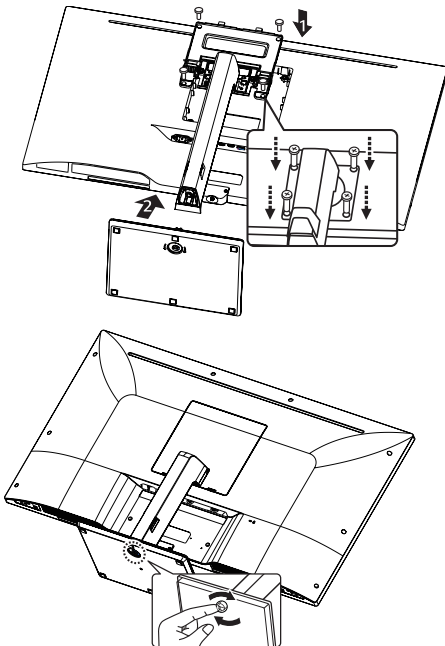
- 2 Stil skærmen på den bløde klud med skærmen vendende nedad.



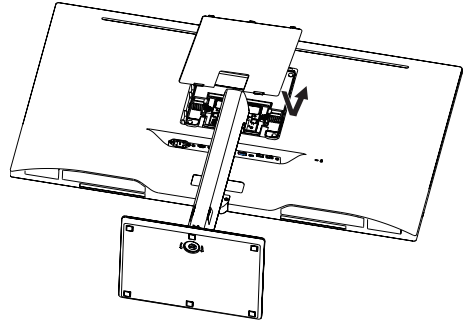
- 3 ① Saml hovedet og **Sokkel**.

- ② Saml **Sokkel** og **Fod**.

Drej skruen med uret for at fastgøre **Fod**.



- 4 Saml **hovedet** og **bagdæksel**.



⚠ ADVARSEL

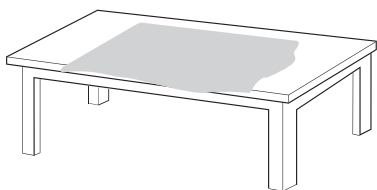
- For at undgå at komme til skade med fingrene og foden når du samler **Sokkel** og **Fod**, skal du holde fast i foden, når du samler **Sokkel** og **Fod**.
- Udsæt ikke skruedelene for fremmed substanser (olier, smøremidler osv.), når du samler produktet. (Det kan beskadige produktet.)



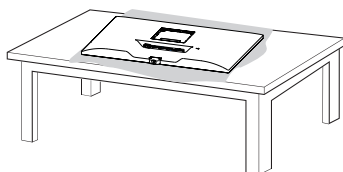
Samling af fod

43UD79T

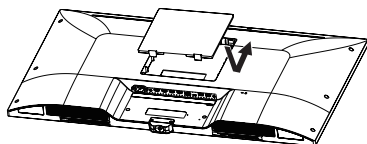
- 1 Læg en blød klud på et lavt bord eller kasse for at beskytte skærmpanelet.



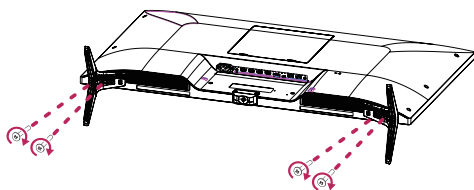
- 2 Stil skærmen på den bløde klud med skærmen vendende nedad.



- 3 Saml hovedet og bagdæksel.



- 4 Saml Fod og Hovedet.
Drej skruen med uret for at fastgøre Fod.



! ADVARSEL

- For at undgå at komme til skade med fingrene og foden når du samler **Sokkel** og **Fod**, skal du holde fast i foden, når du samler **Sokkel** og **Fod**.
- Udsæt ikke skruedelene for fremmed substanser (olier, smøremidler osv.), når du samler produktet.
(Det kan beskadige produktet.)



**FORSIGTIG**

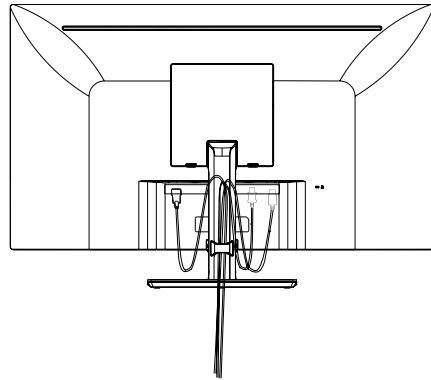
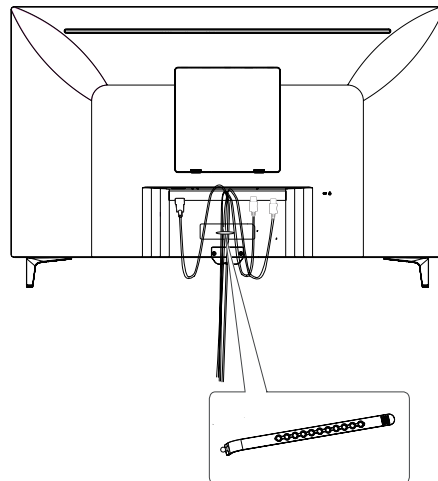
- Illustrationerne i dette dokument viser typiske procedurer og kan være forskellige fra det faktiske produkt.
- Bær ikke skærmen vendt på hovedet ved kun at holde fast i foden. Det kan få skærmen til at falde af foden og forårsage personskade.
- Rør ikke ved skærmpanelet, når du løfter eller flytter skærmen. Tryk på skærmpanelet kan forårsage skade herpå.
- Udsæt ikke skrueledene for fremmed substanser (olier, smøremidler osv.), når du samler produktet. (Det kan beskadige produktet.)
- Anvendelse af for stor kraft ved tilspænding af skrueerne kan beskadige skærmen. Skade som følge heraf er ikke dækket af produktgarantien.

**BEMÆRK**

- Du kan adskille foden ved at udføre anvisningerne til samling i modsat rækkefølge.

Brug af kabelholderen

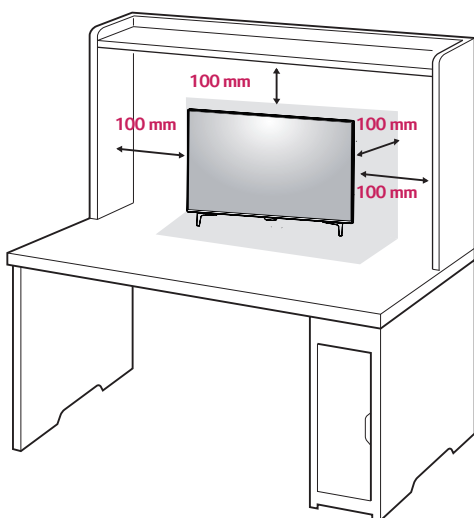
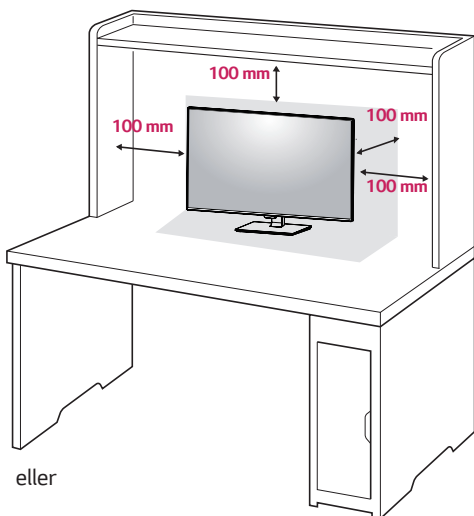
Placér kablerne ved hjælp af kabelholderen som vist på billedet.

43UD79**43UD79T****Kabelholder**

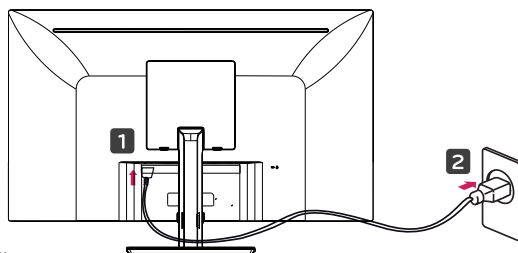
Montering på bord

- 1 Løft skærmen, og anbring den på bordet i opretstående stilling.

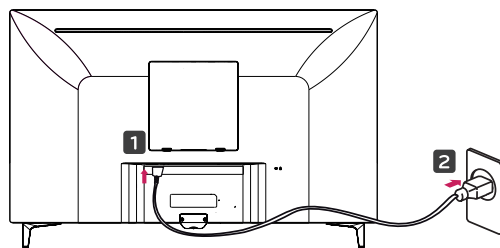
Efterlad en afstand på mindst **100 mm** fra væggen for at sikre korrekt ventilation.



- 2 Sæt netledningen i skærmen og derefter i stikkontakten i væggen.



eller

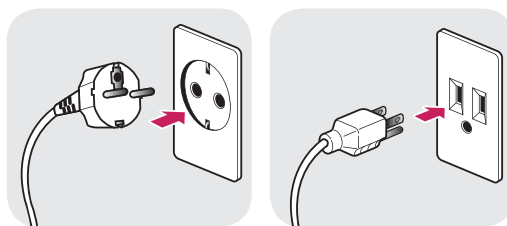


- 3 Tryk på joystickknappen i bunden af skærmen for at tænde for skærmen.

⚠ FORSIGTIG

- Træk el-ledningen ud, før du flytter eller installerer skærmen. Der er risiko for elektrisk stød.

Vær forsigtig, når du sætter netledningen i



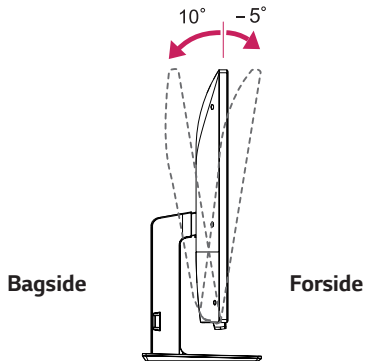
100-240 V~

- Sørg for at bruge netledningen, der fulgte med produktet i kassen, og sæt den i en stikkontakt med jordforbindelse.
- Hvis du har brug for en anden netledning, skal du kontakte din lokale forhandler eller nærmeste detailbutik.

Justering af vinkel

- 1 Anbring skærmen i en opretstående stilling med foden monteret.
- 2 Justér skærmvinklen. Vinklen på skærmen kan justeres fremover eller bagover for en komfortabel synsvinkel.

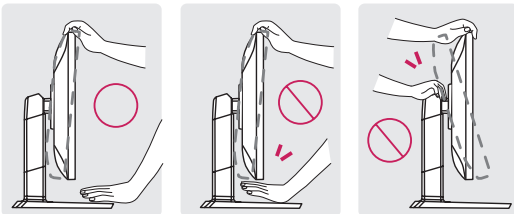
43UD79



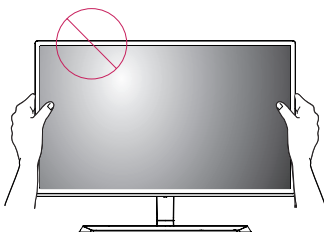
! ADVARSEL

- Hold ikke fast i den nederste del af skærmens ramme som vist nedenfor, når du justerer skærmen. Du kan få fingrene i klemme.

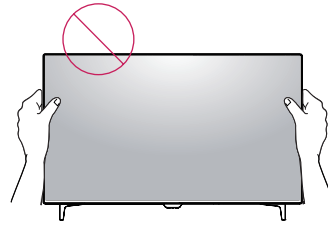
43UD79



- Vær omhyggelig med ikke at røre ved eller trykke på skærmen, når du justerer skærmens vinkel.



eller

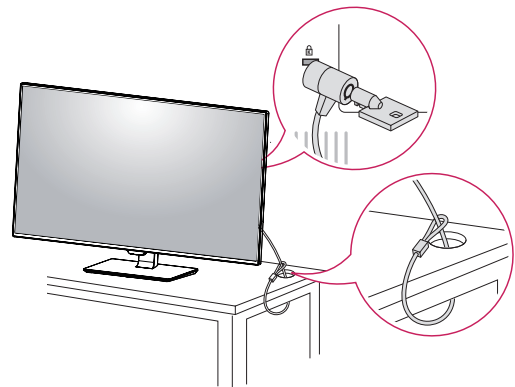


Brug af Kensington-låsen

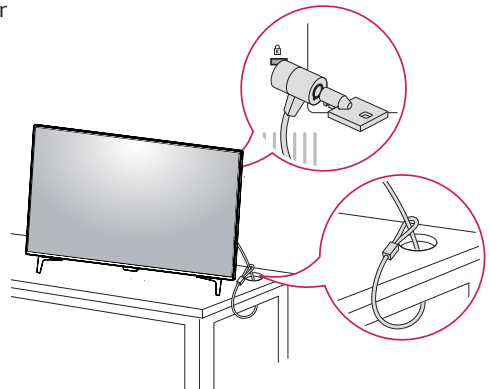
Stikket til Kensington-sikkerhedssystemet findes på bagsiden af skærmen.

Du kan finde flere oplysninger om installation og brug i brugervejledningen til Kensington-låsen eller ved at besøge <http://www.kensington.com>.

Tilslut kablet til Kensington-sikkerhedssystemet mellem skærmen og et bord.



eller



! BEMÆRK

- Brug af en Kensington-lås er valgfri. Tilbehøret kan købes i din lokale elektronikbutik.

Installation af vægmonteringspladen

Skærmen overholder specifikationen for standard vægmonteringspladen eller kompatibel enhed.

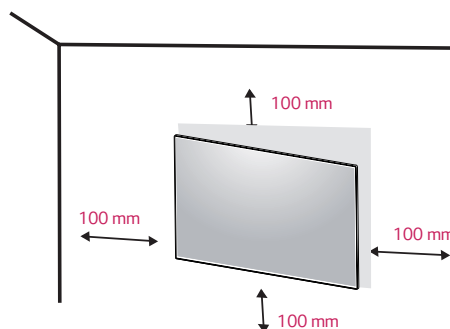
- 1 Læg skærmen med skærmen vendende nedad. Dæk overfladen med en blød klud for at beskytte skærmen mod ridser.
- 2 Anbring vægmonteringspladen på skærmen, og flugt den med hullerne til skruerne.
- 3 Fastgør pladen til skærmen ved at stramme de fire skruer med en skruetrækker.

! BEMÆRK

- Vægmonteringspladen sælges særskilt.
- Læs installationsvejledningen til vægmonteringspladen for flere oplysninger om installationen.
- Vær omhyggelig med ikke at bruge for stor kraft, når du monterer vægmonteringspladen, da dette kan beskadige skærmens panel.

Montering på væg

Installér skærmen med en afstand på mindst 100 mm fra væggen, og efterlad ca. 100 mm frirum på hver side af skærmen for at sikre tilstrækkelig ventilation. Du kan få detaljerede installationsanvisninger i din lokale butik. Læs vejledningen om installation og opsætning af et vipbart vægmonteringsbeslag.

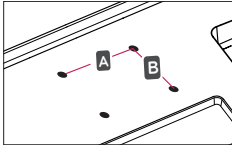


For at installere skærmen på en væg skal du montere et vægmonteringsbeslag (valgfrit) på bagsiden af skærmen. Kontrollér, at vægmonteringsbeslaget sidder forsvarligt fast på skærmen og på væggen.

- 1 Hvis du bruger skruer, der er længere end standardskruer, kan de indvendige dele i skærmen blive beskadiget.
- 2 Hvis du bruger forkerte skruer, kan produktet blive beskadiget og falde ned fra den monterede placering. I dette tilfælde har LG Electronics intet ansvar.

Vægbeslag (A x B)	200 x 200
Standardskrue	M6
Antal skruer	4
Vægmonteringsplade (valgfri)	LSW240B

- Vægbeslag (A x B)



FORSIGTIG

- Træk el-ledningen ud, før du flytter eller installerer skærmen, for at undgå elektrisk stød.
- Installation af skærmen i loftet eller på en skråvæg kan medføre, at skærmen falder ned og forårsager skade. Brug det originale vægmonteringsbeslag fra LG. Kontakt din lokale butik eller uddannet installatør for flere oplysninger.
- Anvendelse af for stor kraft ved tilspænding af skrueerne kan beskadige skærmen. Skade som følge heraf er ikke dækket af produktgarantien.
- Brug vægmonteringsbeslag og skrueer, der overholder VESA-standarden. Skade forårsaget af brugen eller forkert brug af ukorrekte dele dækkes ikke af produktgarantien.



BEMÆRK

- Brug skrueer, der overholder VESA-standarden.
- Vægmonteringssettet kommer med installationsvejledning og alle nødvendige dele.
- Vægmonteringsbeslaget er valgfrit. Tilbehøret kan købes i din lokale butik.
- Længden af skrueen kan variere for hvert vægmonteringsbeslag. Sørg for at bruge skrueer med den korrekte længde.
- Læs brugervejledningen til vægmonteringsbeslaget for flere oplysninger.

FJERNBETJENING

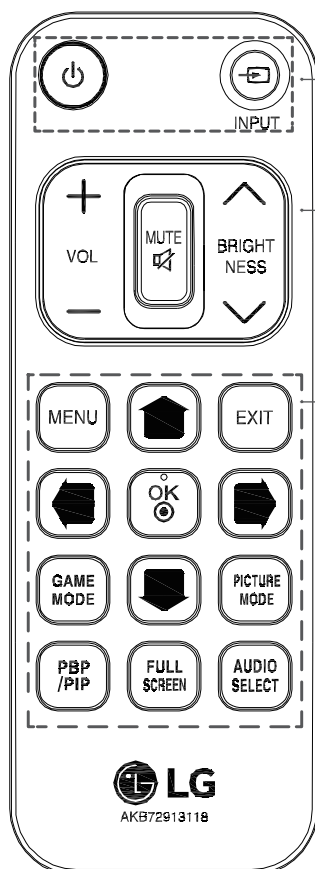
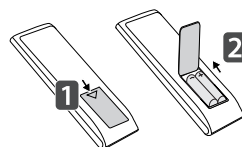
Beskrivelserne i vejledningen vedrører knapperne på fjernbetjeningen. Læs vejledningen omhyggeligt med henblik på korrekt betjening af skærmen.


For at installere batterierne skal du åbne dækslet til batterirummet, anbringe batterierne (1,5 V, AAA) således, at polerne på batterierne ⊕ ⊖ vender på samme måde som terminalerne på mærkaten i batterirummet og derefter lukke dækslet til batterirummet.

Du fjerner batterierne ved at udføre installationsproceduren bagfra. Illustrationerne kan variere fra det faktiske tilbehør.

FORSIGTIG

- Bland ikke gamle og nye batterier, da det kan beskadige fjernbetjeningen.
- Sørg for at rettet fjernbetjeningen mod sensoren til fjernbetjeningen på skærmen.
- GAME MODE (SPILTILSTANDEN) og PICTURE MODE (BILLEDTILSTANDEN) er deaktiveret, når PBP/PIP er aktiv.




 **(POWER) (STRØM)** Tænder og slukker for skærmen.
INPUT Vælger inputtilstand.

Volume Up/Down Button (Knap til lydstyrke) Justerer lydstyrken.

MUTE Slår lyden fra.

BRIGHTNESS Justér lysstyrken med knapperne Op og Ned på fjernbetjeningen.

MENU Konfigurerer skærmindstillingerne.

 Konfigurer indstillingerne med knappen op/ned/venstre/højre

EXIT Afslutter hovedmenuen.

OK Vælger menupunkter eller indstillinger og bekræfter dit valg.

GAME MODE Åbner spilfunktionerne.

PICTURE MODE Vælger billedtilstand.

PBP/PIP Skifter PBP/PIP-tilstand.

FULL SCREEN Konverterer den sekundære skærm i PBP/PIP-tilstanden til bredformat.

AUDIO SELECT Skifter lydudgang i PBP/PIP-tilstand.

SÅDAN BRUGES SKÆRMEN

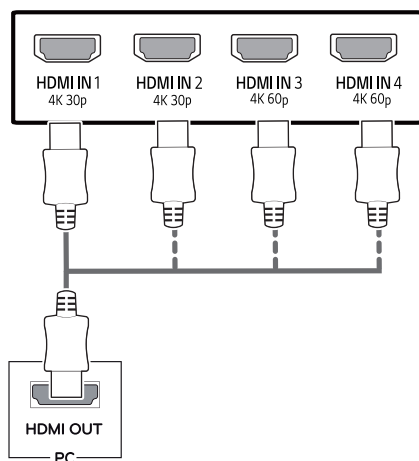
Tilslutning til PC

- Skærmen understøtter funktionen * Plug and Play.
*Plug and Play: En funktion der lader dig tilslutte en enhed til din computer uden omkonfigurering eller manuel installation af drivere.

HDMI-tilslutning

Sender digitale video- og lydsignaler fra din PC og AV-enheder til skærmen. Forbind din PC og AV-enhed til skærmen med HDMI-kablet som vist nedenfor.

Tryk på menuknappen, og vælg så inputindstilling fra menuen til input.



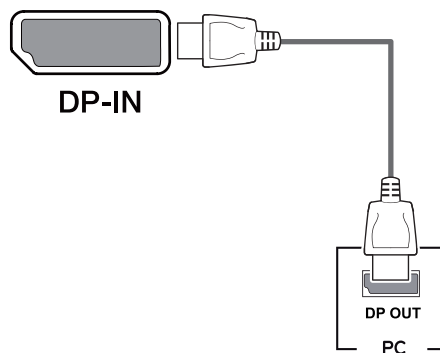
! BEMÆRK

- Hvis du bruger HDMI på PC'en, kan der opstå kompatibilitetsproblemer.
- Brug et certificeret kabel med HDMI-logoet. Brug du ikke et certificeret HDMI-kabel, viser skærmen måske ingenting, eller der opstår en tilslutningsfejl.
- Anbefalede HDMI-kabeltyper
 - HDMI^{®/TM}-kabel med høj hastighed
 - HDMI^{®/TM}-kabel med Ethernet
 - HDMI 1/2 understøtter kun 4K @ 30 Hz
 - HDMI 3/4 understøtter 4K @ 60 Hz

DisplayPort-tilslutning

Sender digitale video- og lydsignaler fra din PC til skærmen. Forbind din PC til skærmen med DisplayPort-kablet som vist nedenfor.

Tryk på menuknappen, og vælg så inputindstilling fra menuen til input.



! BEMÆRK

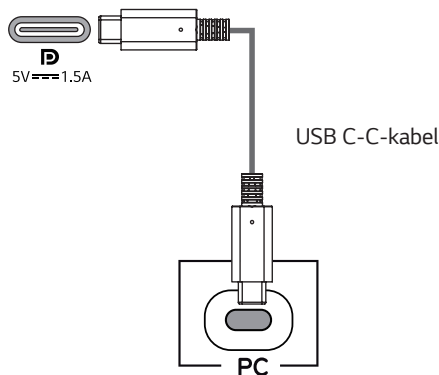
- Video eller lyd kan mangle afhængig af PC'ens skærmportversion.
- Hvis du bruger standardkabler, der ikke er certificeret af LG, viser skærmen måske ikke noget billede, eller der kan være billedstøj.

USB-C-tilslutning

Sender digitale video- og lydsignaler fra din PC til skærmen.

Tilslut skærmen til din PC med USB C-C-kablet som vist i billedet nedenfor.

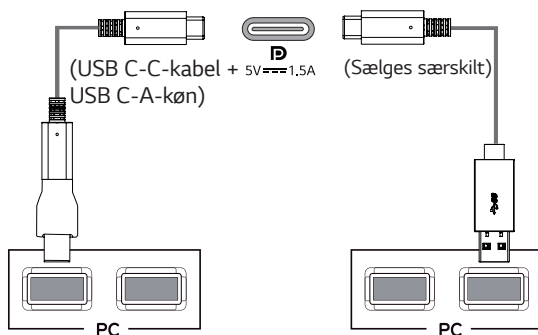
Tryk på menuknappen, og vælg så inputindstilling fra menuen til input.



! BEMÆRK

- USB-C-porten understøtter strømforsyning og alternativ tilstand for skærmporten (skærmport over USB-C).
- Funktioner virker muligvis ikke korrekt afhængig af den tilsluttede enheds specifikationer og miljøet.
- USB-C-porten er ikke til strømforsyning af skærm men er en strømkilde til en PC.

Tilslut adapter til skærmens strømforsyning

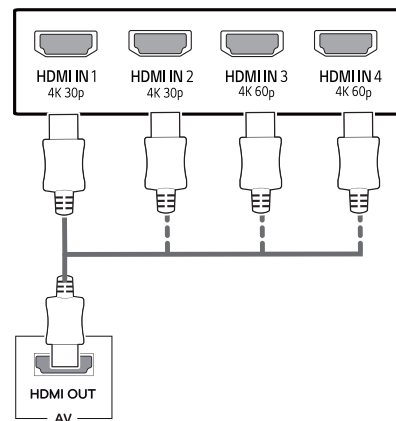


Tilslutning til AV-enheder

HDMI-tilslutning

Sender digitale video- og lydsignaler fra din PC og AV-enheder til skærmen. Forbind din PC og AV-enhed til skærmen med HDMI-kablet som vist nedenfor.

Tryk på menuknappen, og vælg så inputindstilling fra menuen til input.



! BEMÆRK

- Brug et certificeret kabel med HDMI-logoet. Bruger du ikke et certificeret HDMI-kabel, viser skærmen måske ingenting, eller der opstår en tilslutningsfejl.
- Anbefalede HDMI-kabeltyper
 - HDMI^{®/TM}-kabel med høj hastighed
 - HDMI^{®/TM}-kabel med Ethernet
 - HDMI 1/2 understøtter kun 4K @ 30 Hz
 - HDMI 3/4 understøtter 4K @ 60 Hz

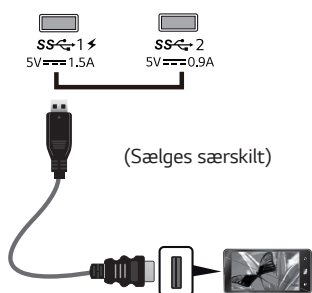
Tilslutning af eksterne enheder

Forbindelse USB-kabel – PC

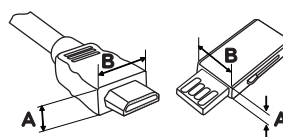
USB-porten på produktet virker som en USB-hub. Tilslut USB C-C-kablet til PC'en.

! BEMÆRK

- Sørg for at installere den seneste servicepakke til operativsystemet Windows, før du bruger produktet.
- Eksterne enheder sælges separat.
- Et tastatur, en mus eller en USB-enhed kan tilsluttes til USB-porten.
- Quick charge er tilgængelig via USB-port 1.
- Opladningshastigheden kan variere afhængig af enheden.



- Produktspecifikationer eller indholdet i vejledningen kan ændres uden forudgående varsel som følge af opgradering af produktets funktioner.
- For den bedst mulige forbindelse skal tykkelsen på kanterne på HDMI-kabler og USB-enheder være under 10 mm med en bredde på 18 mm.
- Brug en forlængerledning, der understøtter USB 2.0 eller 3.0, hvis USB-kablet eller USB-lagerenheden ikke passer i USB-porten på skærmen.



*A ≤ 10 mm

*B ≤ 18 mm

- Brug et certificeret kabel med HDMI-logoet. Brugt du ikke et certificeret HDMI-kabel, viser skærmen måske ingenting, eller der opstår en tilslutningsfejl.
- Anbefalede HDMI-kabeltyper
 - HDMI^{®/TM}-kabel med høj hastighed
 - HDMI^{®/TM}-kabel med Ethernet

! FORSIGTIG

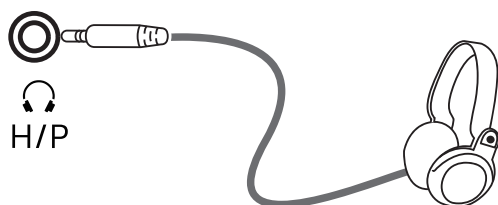
Vær forsigtig, når du bruger en USB-enhed

- En USB-enhed med et automatisk registreringsprogram installeret eller som bruger sin egen driver bliver muligvis ikke registreret.
- Nogle USB-enheder understøttes muligvis ikke eller virker ikke korrekt.
- Det anbefales at bruge en USB-hub eller en harddisk med strømforsyning. (Hvis strømforsyningen ikke er tilstrækkelig, registreres USB-enheden muligvis ikke korrekt).
- Hvis USB C-C-kablet ikke er tilsluttet til værts-PC'en, understøtter skærmen muligvis ikke opladning.
- Genstandene, der leveres sammen med produktet, kan variere afhængig af model.

Tilslutning til eksterne enheder

Tilslutning af hovedtelefoner

Forbind eksterne enheder til skærmen via indgangen til hovedtelefoner. Tilslut som vist.



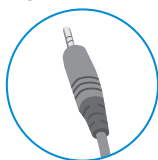
(Sælges særskilt)

! BEMÆRK

- Eksterne enheder sælges separat.
- Hvis du bruger øretelefoner med vinklede stik, kan der opstå problemer, når du tilslutter yderligere eksterne enheder til skærmen. Det anbefales derfor at bruge øretelefoner med lige stik.



Vinklet



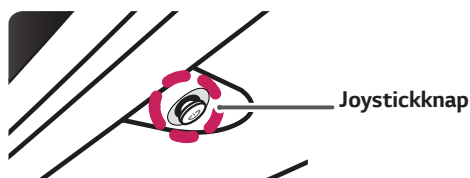
Lige

- Funktionerne i hovedtelefoner og højttalere kan være begrænsede afhængig af lydindstillingerne på PC'en og den eksterne enhed.

BRUGERINDSTILLINGER

Åbning af hovedmenuen

- 1 Tryk på joystickknappen i bunden af skærmen.
- 2 Bevæg joysticken op eller ned (▲/▼) og til venstre eller højre (◀/▶) for at vælge indstillingerne.
- 3 Tryk én gang på joystickknappen for at afslutte hovedmenuen.



Knap	Menustatus	Beskrivelse
	Hovedmenu deaktiveret	Aktiverer hovedmenuen.
	Hovedmenu aktiveret	Afslutter hovedmenuen. (Hold knappen nede for at slukke for skærmen. Du kan altid slukke skærmen på denne måde, også når skærmdialogen er aktiv).
	◀ Hovedmenu deaktiveret	Justerer skærmens lydstyrke.
	◀ Hovedmenu aktiveret	Åbner funktionen Input .
	▶ Hovedmenu deaktiveret	Justerer skærmens lydstyrke.
	▶ Hovedmenu aktiveret	Åbner funktionen Menu .
	▲ Hovedmenu deaktiveret	Viser oplysninger på den aktuelle indgang.
	▲ Hovedmenu aktiveret	Slukker for skærmen.
	▼ Hovedmenu deaktiveret	Viser oplysninger på den aktuelle indgang.
	▼ Hovedmenu aktiveret	Åbner funktionen Game .

Funktioner i hovedmenu



Hovedmenu	Beskrivelse
Menu	Konfigurerer skærmindstillingerne.
Game Mode	Du kan ændre billedtilstand til spiltilstand.
Input	Indstiller inputtilstanden.
Power Off	Slukker for skærmen.
Exit	Afslutter hovedmenuen.

Brugerindstillinger

Menuindstillinger

- 1 For at se **menuen til skærmdialog** skal du trykke på **joystickknappen** i bunden af skærmen og derefter åbne **menuen**.
- 2 Konfigurer indstillingerne ved at bevæge joysticken op/ned/til venstre/til højre.
- 3 Flyt joysticken til ◀ eller tryk på (⊙) / OK for at vende tilbage til forrige menu eller indstille andre menuelementer.
- 4 Flyt joysticken til ◀, hvis du ønsker at afslutte menuen til skærmdialog, indtil du har forladt menuerne.
 - Når du åbner menuen, vises anvisningerne om brugen af knappen i nederste højre hjørne af skærmen.



Quick Settings



Input



Picture




General




FORSIGTIG

- Din monitors skærmdialog (OSD – On Screen Display) kan være forskellig fra den, der vises i brugervejledningen.

Alle muligheder beskrives nedenfor.

Menu > Quick Settings	Beskrivelse
Brightness	Justerer skærmens farvekontrast og lysstyrke.
Contrast	
Volume	Justerer lydstyrken.  BEMÆRK <ul style="list-style-type: none"> • Du kan slå lyden fra/slå lyden til ved at flytte joystickknappen til ▼ i menuen til lydstyrke.

[PBP/PIP OFF]

Menu > Input	Beskrivelse	
Input List	Vælger inputtilstand.	
Aspect Ratio	Justerer højde-bredde-forholdet på skærmen.	
	Full Wide	Viser videoer i bredformat uanset videosignalet.
	Original	Viser video i henhold til højde-bredde-forholdet i videosignalet.
	1:1	Højde-bredde-forholdet justeres ikke i forhold til det originale.
	 BEMÆRK <ul style="list-style-type: none"> • Skærmen kan ligne valgmulighederne Full Wide, Original og 1:1 med den anbefalede opløsning (3840x2160). 	
Underscan(PC Only)	Reducerer skærmområdet.	
PBP/PIP	Du kan vælge mellem forskellige PBP- eller PIP-kombinationer.	

[PBP/PIP ON]

Menu > Input	Beskrivelse		
Input List	Viser skærmene fra primært input og fra sekundært input.		
Aspect Ratio	Main input	Full Wide	Viser videoer, så de passer til PBP/PIP-skærmen uanset videosignal.
		Original	Viser videoer i højde-bredde-forholdet fra videosignalet på PBP/PIP-skærmen.
	Sub input	Full Wide	Viser videoer, så de passer til PBP/PIP-skærmen uanset videosignal.
		Original	Viser videoer i højde-bredde-forholdet fra videosignalet på PBP/PIP-skærmen.
Underscan(PC Only)	Reducerer skærmområdet.		
PBP/PIP	Du kan vælge mellem forskellige PBP- eller PIP-kombinationer.		
PIP Size	Indstiller størrelsen af PIP-undervinduet (Small/Medium/Large (Lille/mellem/stor)).		
Transparency	Vælger uigennemsigtheden af PIP.		
Sound Out	Vælger lydudgang i PBP/PIP-tilstand.		

**BEMÆRK**



- Hvis funktionen **PBP/PIP** ikke bruges, er **PIP Size (PIP-størrelse)**, **Transparency (Gennemsigtheden)** og **Sound Out (Lydudgang)** deaktiverede.

Alle muligheder beskrives nedenfor.



Menu > Picture	Beskrivelse	
Picture Mode	Custom	Giver brugeren mulighed for at justere alle elementer. Hovedmenuens farvetilstand kan justeres.
	Reader	Optimerer skærmen til visning af dokumenter. Du kan gøre skærmen lysere i menuen til skærmdialog.
	Photo	Optimerer skærmen til billeder.
	Cinema	Optimerer skærmen til videoer (tilstanden øger livagtigheden, når set-top-boksen bruges).
	Dark Room 1	Tilstanden justerer lysstyrken til det bedste mulige niveau til arbejde i et mørkt miljø.
	Dark Room 2	Tilstanden indstiller lysstyrken til et lavere niveau end mørkt rum 1.
	Color Weakness	Tilstanden er for brugere, som ikke kan skelne mellem rød og grøn. Den gør det nemt for brugere med farvesvaghed at skelne mellem de to farver.
	FPS Game 1	Denne tilstand er optimeret til FPS-spil.
	FPS Game 2	Tilstanden har en højere værdi for sort stabilisator end FPS-spil 1. Den er egnet til meget mørke FPS-spil.
	RTS Game	Denne tilstand er optimeret til RTS-spil.
	Custom (Game)	I denne tilstand kan brugerne tilpasse forskellige elementer inkl. spilrelaterede indstillinger.

**BEMÆRK**

- Hvis **picture mode (billedtilstanden)** ændres i DP (DisplayPort)-inputtet, kan skærmen blinke, eller opløsningen på din PC-skærm kan blive påvirket.

Picture Adjust	Brightness	Justerer skærmens lysstyrke.		
	Contrast	Justerer kontrasten på skærmen.		
	Sharpness	Justerer skarpheden på skærmen.		
	SUPER RESOLUTION+	High	Optimeret billedkvalitet vises, når en bruger ønsker krystalklare billeder. Det er effektivt til videoer eller spil af høj kvalitet.	
		Middle	Den optimerede billedkvalitet vises, når en bruger ønsker billeder mellem lav og høj tilstand for komfortabel visning. Det er effektivt til UCC- eller SD-videoer.	
		Low	Den optimerede billedkvalitet vises, når en bruger ønsker glatte og naturlige billeder. Det er effektivt til slowmotionbilleder eller stillbilleder.	
		Off	Vælg denne indstilling til normal visning. SUPER RESOLUTION+ er deaktiveret i denne tilstand.	
			 BEMÆRK	<ul style="list-style-type: none"> • Fordi funktionen øger skarpheden i billeder i lav opløsning, anbefales det ikke at bruge funktionen til normal tekst eller til skrivebordsikoner. Det kan resultere i unødvendig høj skarphed.
	Black Level	Indstiller forskydningsniveauet (kun for HDMI).		
		<ul style="list-style-type: none"> • Offset(Forskydning): Som reference for et videosignal er dette den mørkeste farve, som skærmen kan vise. 		
		High	Holder skærmens aktuelle kontrastforhold.	
		Low	Sænker de sorte niveauer og løfter de hvide niveauer fra skærmens aktuelle kontrastforhold.	
HDMI ULTRA HD Deep Color	Giver skarpere billeder, når en enhed, der understøtter ULTRA HD Deep Color (ULTRA HD dyb farve), er tilsluttet.			
	Understøttelse af formatet¹ 4K @ 60 Hz			
	Opløsning	Billedhastighed (Hz)	Farvedybde/Chroma sampling	
			8 bit	10 bit
	3840 x 2160	59.94 60.00	YCbCr 4:2:0	
			YCbCr 4:4:4	-
			RGB 4:4:4	-
1) Understøttet når HDMI ULTRA HD Deep Color (HDMI ULTRA HD dyb farve) er indstillet til On (Til).				
		 BEMÆRK	<ul style="list-style-type: none"> • Hvis den tilsluttede enhed ikke understøtter ULTRA HD Deep Color, virker funktionen måske ikke korrekt. • Opstår der et problem, skal du sætte indstillingen for HDMI ULTRA HD Deep Color til Off. 	
DFC	On	Justerer automatisk lysstyrken i henhold til skærmen.		
	Off	Deaktiverer funktionen DFC .		
Game Adjust	Response Time	Indstiller en svartid for viste billeder baseret på skærmens hastighed. Det anbefales, at du i et normalt miljø bruger Normal . Det anbefales, at du til billeder i hurtig bevægelse bruger Fast . Indstilling til Fast kan forårsage billedfrysning.		
		Fast	Indstiller svartiden til Fast .	
		Normal	Indstiller svartiden til Normal .	
		Slow	Indstiller svartiden til Slow .	
		Off	Funktionen til forbedring af svartiden bruges ikke.	
	Black Stabilizer	Du kan kontrollere Black contrast for bedre visibilitet i mørke scener. Ved at øge værdien af Black Stabilizer gøres området med lav grå farve på skærmen lysere. (Du kan nemt skelne mellem genstande på mørke spilskræmme). Ved at formindske værdien af Black Stabilizer gøres området med lav grå farve på skærmen mørkere, og skærmens dynamiske kontrast øges.		

Color Adjust	Gamma	Mode 1, Mode 2, Mode 3	Jo højere gammaværdi, jo mørkere bliver billedet. På tilsvarende måde bliver billedet lysere med en lavere gammaværdi.
		Mode 4	Hvis du ikke har behov for at ændre gammaindstillingerne, skal du vælge Mode 4.
	Color Temp	Custom	Brugeren kan selv justere rød, grøn eller blå.
		Warm	Indstiller skærmfarven til en rødlig nuance.
		Medium	Indstiller skærmfarven til mellem en rød og blå nuance.
		Cool	Indstiller skærmfarven til en blålig nuance.
	Red	Du kan tilpasse billedfarven ved hjælp af farverne Red , Green og Blue .	
	Green		
	Blue		
	Six Color	Opfylder brugerens krav til farver ved at justere farven og mætningen på de seks farver (Red_Hue , Red_Saturation , Green_Hue , Green_Saturation , Blue_Hue , Blue_Saturation , Cyan_Hue , Cyan_Saturation , Magenta_Hue , Magenta_Saturation , Yellow_Hue , Yellow_Saturation) og gemmer indstillingerne.	
Hue		Justerer nuancen på skærmen.	
	Saturation	Justerer mætningen af skærmfarverne. Jo lavere værdi, jo mindre mættede og lyse bliver farverne. Jo højere værdi, jo mere mættede og mørkere bliver farverne.	
Picture Reset	Do you want to Picture reset your settings?		
	Yes	Vender tilbage til standardindstillingerne.	
	No	Annullerer det valgte.	

Menu > General	Beskrivelse	
Language	Indstiller menuskærmen til det ønskede sprog.	
Sound Optimizer	Giver mulighed for optimeret lyd til individuelle skærminstallationer.	
	Stand Type	Optimerer lyden til en stativmonteret skærm.
	Wall Mount Type	Optimerer lyden til en vægmonteret skærm.
SMART ENERGY SAVING	High	Sparer energi ved hjælp af funktionen højeffektiv SMART ENERGY SAVING.
	Low	Sparer energi ved hjælp af funktionen laveffektiv SMART ENERGY SAVING.
	Off	Deaktiverer funktionen SMART ENERGY SAVING.
Set ID	Du kan mellem mellem Set ID 01-Set ID 10 (Indstil ID 01-Indstil ID 10)	
Power LED	Tænder/slukker power LED (LED-lysdioden til strøm) i bunden af skærmen.	
	On	Power LED tændes automatisk.
	Off	Power LED slukker.
Automatic Standby	Funktionen slukker automatisk for skærmen, når der ikke er bevægelse på skærmen i en periode. Du kan indstille et tidsur for den automatiske slukningsfunktion. (Off, 4 H, 6 H, and 8 H)	
DisplayPort 1.2	Aktiverer eller deaktiverer DisplayPort 1.2.	
	 BEMÆRK <ul style="list-style-type: none"> Sørg for at konfigurere denne indstilling i henhold til skærmportversionen, der understøttes af dit grafikkort. Deaktiver indstillingen, hvis grafikkortet ikke understøtter DisplayPort 1.2. 	
Buzzer	Funktionen lader dig indstille lyden fra Buzzer (brummeren), når din skærm tændes.	
	On	Aktiverer skærmens Buzzer (brummeren) .
	Off	Deaktiverer skærmens Buzzer (brummeren) .
Quick Charge	Quick Charge er en funktion, der hurtigoplader enheder tilsluttet til USB 1-porten.	
	On	Aktiverer Quick Charge .
	Off	Deaktiverer Quick Charge .
OSD Lock	Funktionen deaktiverer konfiguration og ændring af menuer.	
	On	Aktiverer OSD Lock .
	Off	Deaktiverer OSD Lock .
	 BEMÆRK <ul style="list-style-type: none"> Alle funktioner i indstillingerne deaktiveres undtagen Brightness, Contrast, Volume, Input, OSD Lock i General og knappen Afslut. 	
OSD Size	Brugeren kan indstille OSD Size til stor eller lille.	
Reset	Do you want to reset your settings?	
	Yes	Vender tilbage til standardindstillingerne.
	No	Annulerer det valgte.

 **BEMÆRK**

- Lagring af data afhænger af panelet. Disse værdier bør være forskellige for hvert panel og panelleverandør. Hvis indstillingen af SMART ENERGY SAVING er Høj eller Lav, bliver skærmens lysstyrke stærkere eller svagere afhængig af kilde.

FEJLFINDING

Der vises intet billede på skærmen.	
Er el-ledningen til skærmen sat i?	<ul style="list-style-type: none"> Kontrollér, at el-ledningen er sat korrekt i stikkontakten.
Er lysdioden for strøm tændt?	<ul style="list-style-type: none"> Kontrollér forbindelsen til el-ledningen, og tryk på tænd/sluk-knappen.
Er der tændt for strømmen, og lyser lysdioden for strøm hvidt?	<ul style="list-style-type: none"> Kontrollér, at det tilsluttede input er aktiveret (Menu > Input > Input list).
Vises beskeden "OUT OF RANGE (UDEN FOR OMRÅDE)"?	<ul style="list-style-type: none"> Beskeden vises, når signalet fra PC'en (grafikkortet) er uden for skærmens vandrette eller lodrette frekvensområde. Se afsnittet 'Specifikationer' i vejledningen, og indstil den korrekte frekvens.
Vises beskeden "NO SIGNAL ("INGEN SIGNAL")?"	<ul style="list-style-type: none"> Beskeden vises, når der ikke er et signalkabel mellem PC'en og skærmen, eller kablet er afbrudt. Kontrollér kablet, og sæt det i igen.

Besked om låsning af skærmdialogen vises.	
Er visse funktioner utilgængelige, når du trykker på menuknappen?	<ul style="list-style-type: none"> Skærmdialogen er låst. Navigér til Menu > General, og indstil skærmdialoglåsen til Fra.

Et billede er brændt fast på skærmen.	
Kan billedet ses, selv når skærmen er slukket?	<ul style="list-style-type: none"> Visning af et stillbillede i længere perioder kan beskadige skærmen og medføre fastbrænding af billedet. Brug en pauseskærm for at forlænge skærmens levetid.

Skærbilledet er ustabil og ryster/billeder på skærmen efterlader skygger.	
Har du valgt den rigtige opløsning?	<ul style="list-style-type: none"> Hvis den valgte opløsning er HDMI 1080i 60/50 Hz (interlaced), kan skærmen flimre. Ændr opløsning til 1080P eller til den anbefalede opløsning.

BEMÆRK

- **Lodret frekvens** For at vise et billede skal skærmen opdateres utallige gange pr. sekund lige som et lysstofrør. Antallet af skærmopdateringer pr. sekund kaldes lodret frekvens eller opdateringshastighed og indikeres med Hz.
- **Vandret frekvens** Tiden, der bruges til at vise én vandret linje, kaldes den vandrette cyklus. Ved at dividere 1 med den vandrette frekvens får du antallet af vandrette linjer vist pr. sekund. Dette kaldes vandret frekvens og indikeres med kHz.
- LED kan tændes i Menu til indstilling af skærmdialog.
Menu – General – Power LED – On

**BEMÆRK**

- Kontrollér, at grafikkortets opløsning eller frekvens ligger inden for området tilladt af skærmen og indstillet til den anbefalede (bedst mulige) opløsning i **Kontrolpanel > Skærm > Indstillinger**.
- Hvis grafikkortet ikke er indstillet til den anbefalede (bedst mulige) opløsning, kan teksten være sløret, lysstyrken på skærmen kan være nedtonet, og billedet kan være afkortet eller skævt.
- Indstillingsmetoden kan variere afhængig af computeren eller operativsystemet, og nogle opløsninger kan være utilgængelige afhængig af grafikkortets ydeevne. I dette tilfælde skal du bede producenten af computeren eller grafikkortet om hjælp.
- Nogle grafikkort understøtter måske ikke opløsningen på 3840x2160. Hvis opløsningen ikke vises, skal du kontakte producenten af grafikkortet.

Farven på skærmen er unormal.	
Er billedet misfarvet (16 farver)?	<ul style="list-style-type: none"> • Indstil farven til 24 bits (ægte farver) eller højere. I Windows skal du gå til Kontrolpanel > Skærm > Indstillinger > Farvekvalitet.
Er skærmfarverne ustabile eller monokrome?	<ul style="list-style-type: none"> • Kontrollér, at kablet er sat korrekt i. Sæt kablet i igen, eller sæt PC'ens grafikkort i igen.
Er der pletter på skærmen?	<ul style="list-style-type: none"> • Når skærmen bruges, kan der fremkomme pixelerede pletter (røde, grønne, blå, hvide eller sorte) på skærmen. Dette er normalt for en LCD-skærm. Det er ikke en fejl eller har sammenhæng med skærmens ydeevne.

Er der en besked, som siger "Ukendt skærm, plug and play-skærm (VESA DDC) fundet"?	
Har du installeret skærmdriveren?	<ul style="list-style-type: none"> • Sørg for at installere skærmdriveren fra CD'en (eller disketten) med displaydrivere, der fulgte med din skærm. Eller du kan hente driveren fra vores websted: http://www.lg.com. • Kontrollér, at skærmkortet understøtter plug and play-funktionen.

Ingen lyd fra porten til hovedtelefonerne eller højttaler.	
Vises billeder uden lyd, når skærmportinput eller HDMI-input bruges?	<ul style="list-style-type: none"> • Prøv at skrue op for lyden med knappen på skærmen. • Indstil lydudgangen på PC'en til den skærm, som du bruger. I Microsoft Windows skal du gå til Kontrolpanel > Hardware og lyd > Lyd > og indstille skærmen som standardenhed.

SPECIFIKATIONER

43UD79

LCD-skærm	Type	TFT (Thin Film Transistor) LCD-skærm (Liquid Crystal Display)
	Pixelafstand	0,2451 mm x 0,2451 mm
Opløsning	Maksimal opløsning	HDMI IN 1/2 : 3840 x 2160 @ 30 Hz HDMI IN 3/4 : 3840 x 2160 @ 60 Hz DP IN (USB-C IN) : 3840 x 2160 @ 60 Hz
	Anbefalet opløsning	HDMI IN 1/2 : 3840 x 2160 @ 30 Hz HDMI IN 3/4 : 3840 x 2160 @ 60 Hz DP IN (USB-C IN) : 3840 x 2160 @ 60 Hz
Videosignal	Vandret frekvens	30 - 135 kHz
	Lodret frekvens	56 - 61 Hz
Indgangsstik	HDMI1,2,3,4, DP(DisplayPort) IN, H/P, USB-C, USB (SS↔) 1/2, RS-232C	
Strømsstik	100 - 240 V~ 50/60 Hz 1,5 A	
Strømforbrug (typ.)	Tændt tilstand: 70 W typ. (udgående betingelse)* Dvaletilstand ≤ 0,5 W Slukket tilstand ≤ 0,3 W	
Miljømæssige betingelser	Driftstilstand	Temperatur: 0 °C-40 °C. Fugtighed: < 80 %
	Opbevaring	Temperatur: -20 °C-60 °C. Fugtighed: < 85 %
Mål	Skærmstørrelse (bredde x højde x dybde)	
	Med fod	967 mm x 647,6 mm x 275 mm
	Uden fod	967 mm x 575,2 mm x 70,6 mm
Vægt (uden emballage)	Med fod	15,9 kg
	Uden fod	12,3 kg

Specifikationerne kan ændres uden varsel.

* Strømforbruget kan være anderledes på grund af driftstilstand og skærmindstillinger.

* Strømforbruget i tændt tilstand er målt med LGE's teststandard (fuldt hvidt mønster, maksimal opløsning)

43UD79T

LCD-skærm	Type	TFT (Thin Film Transistor) LCD-skærm (Liquid Crystal Display)
	Pixelafstand	0,2451 mm x 0,2451 mm
Opløsning	Maksimal opløsning	HDMI IN 1/2 : 3840 x 2160 @ 30 Hz HDMI IN 3/4 : 3840 x 2160 @ 60 Hz DP IN (USB-C IN) : 3840 x 2160 @ 60 Hz
	Anbefalet opløsning	HDMI IN 1/2 : 3840 x 2160 @ 30 Hz HDMI IN 3/4 : 3840 x 2160 @ 60 Hz DP IN (USB-C IN) : 3840 x 2160 @ 60 Hz
Videosignal	Vandret frekvens	30 - 135 kHz
	Lodret frekvens	56 - 61 Hz
Indgangsstik	HDMI1,2,3,4, DP(DisplayPort) IN, H/P, USB-C, USB (SS-C) 1/2, RS-232C	
Strømskik	100 - 240 V~ 50/60 Hz 1,5 A	
Strømforsbrug (typ.)	Tændt tilstand: 70 W typ. (udgående betingelse)* Dvaletilstand ≤ 0,5 W Slukket tilstand ≤ 0,3 W	
Miljømæssige betingelser	Driftstilstand	Temperatur: 0 °C-40 °C. Fugtighed: < 80 %
	Opbevaring	Temperatur: -20 °C-60 °C. Fugtighed: < 85 %
Mål	Skærmstørrelse (bredde x højde x dybde)	
	Med fod	967 mm x 624,1 mm x 233 mm
	Uden fod	967 mm x 575,2 mm x 70,6 mm
Vægt (uden emballage)	Med fod	13,0 kg
	Uden fod	12,8 kg

Specifikationer kan ændres uden varsel.

* Strømforsbruget kan være anderledes på grund af driftstilstand og skærmindstillinger.

* Strømforsbruget i tændt tilstand er målt med LGE's teststandard (fuldt hvidt mønster, maksimal opløsning)

Fabrikssupporttilstand (forudindstillet tilstand, PC)

HDMI

Skærmtilstande (opløsning)	Vandret frekvens (kHz)	Lodret frekvens (Hz)	Polaritet (V/L)	Bemærkninger
640 x 480	31,469	59,94	-/-	
800 x 600	37,879	60,317	+/+	
1024 x 768	48,363	60	-/-	
1152 x 864	54,347	60,05	+/+	
1280 x 720	45	60	+/+	
1280 x 1024	63,981	60,02	+/+	
1600 x 900	60	60	+/+	
1920 x 1080	67,5	60	+/-	
2560 x 1440	88,79	59,95	+/-	
3840 x 2160	67,5	30	+/-	
3840 x 2160	135	60	+/-	Når dyb farve i HDMI ULTRA HD er aktiveret.

DisplayPort / USB-C

Skærmtilstande (opløsning)	Vandret frekvens (kHz)	Lodret frekvens (Hz)	Polaritet (V/L)	Bemærkninger
640 x 480	31,469	59,94	-/-	
800 x 600	37,879	60,317	+/+	
1024 x 768	48,363	60	-/-	
1152 x 864	54,347	60,05	+/+	
1280 x 720	45	60	+/+	
1280 x 1024	63,981	60,02	+/+	
1600 x 900	60	60	+/+	
1920 x 1080	67,5	60	+/-	
2560 x 1440	88,79	59,95	+/-	
3840 x 2160	66,66	30	+/-	
3840 x 2160	133,32	60	+/-	

HDMI-tidsindstilling (video)

Fabrikssupporttilstand (Forudindstillet tilstand)	Vandret frekvens (kHz)	Lodret frekvens (Hz)	Bemærkninger
480p	31,5	60	
720p	45,0	60	
1080p	67,5	60	
2160p	135	60	Når dyb farve i HDMI ULTRA HD er aktiveret.

Lysdiode til strøm

Tilstand	LED-farve
Tændt tilstand	Hvid (i et par sekunder)
Dvaletilstand	Fra
Slukket tilstand	Fra

EXTERNAL CONTROL DEVICE SETUP

Communication Parameters

Baud rate : 9600 bps (UART)
Data length : 8 bits
Parity : None
Stop bit : 1 bit
Communication code : ASCII code
Use a crossed (reverse) cable.

Transmission

[Command1][Command2][][Set ID][][Data][Cr]

- * [Command 1] : First command to control the Monitor.
 - * [Command 2] : Second command to control the Monitor.
 - * [Set ID] : You can adjust the set ID to choose desired monitor ID number in optionmenu.
Adjustment range is 1 ~ 10.
When selecting Set ID '0', every connected set is controlled.
Set ID is indicated as decimal (1~10) on menu and as Hexa decimal (0x0-0x0A) on transmission/receiving protocol.
 - * [DATA] : To transmit command data.
 - * [Cr] : Carriage Return
ASCII code '0x0D'
 - * [] : ASCII code 'space (0x20)'
- [Command1][Command2][][Set ID][][Data][Cr]

OK Acknowledgement

[Command2][][Set ID][][OK][Data][x]

* The Monitor transmits ACK (acknowledgement) based on this format when receiving normal data. At this time, if the data is in data read mode, it indicates present status data. If the data is in data write mode, it returns the data of the PC computer.

Error Acknowledgement

[Command2][][Set ID][][NG][Data][x]

* The Monitor transmits ACK (acknowledgement) based on this format when receiving abnormal data from nonviable functions or communication errors.

Command Reference List

Title	Command 1	Command 2	Data(Hex)
Power	k	a	00 ~ 01
Screen Mute	k	d	00 ~ 01
Input select (Main)	x	b	00 ~ FF
Input select (Sub)	x	c	00 ~ FF
Input select (Sub2)	x	d	00 ~ FF
Input select (Sub3)	x	e	00 ~ FF
Aspect Ratio (Main)	x	f	00 ~ 02
Aspect Ratio (Sub)	x	g	00 ~ 01
Aspect Ratio (Sub2)	x	h	00 ~ 01
Aspect Ratio (Sub3)	x	i	00 ~ 01
PBP/PIP	k	n	00 ~ 09
PIP Size	k	p	00 ~ 02
Main/Sub Screen Change	m	a	01
Picture Mode	d	x	00 ~ 14
Brightness	k	h	00 ~ 64
Contrast	k	g	00 ~ 64
Sharpness	k	k	00 ~ 64
Brightness Stabilization	m	b	00 ~ 01
SUPERRESOLUTION+	m	c	00 ~ 03
BlackLevel	m	d	00 ~ 01
HDMIULTRAHD DeepColor	m	e	00 ~ 01
DFC	m	f	00 ~ 01
Response Time	m	g	00 ~ 03
Black Stabilizer	m	h	00 ~ 64
Uniformity	m	i	00 ~ 01
Gamma	m	j	00 ~ 09
Color Temp	k	u	00 ~ 04
Red Gain	j	w	00 ~ 64
Green Gain	j	y	00 ~ 64
Blue Gain	j	z	00 ~ 64
Language	f	i	00 ~ 10
SMART ENERGY SAVING	m	k	00 ~ 02
LED Control Button	m	l	00 ~ 03
DVI Power Supply	m	m	00 ~ 01
Auto Screen Off	m	n	00 ~ 01
DisplayPort1.2	m	o	00 ~ 01
OSDLock	k	m	00 ~ 01
Reset	f	k	00 ~ 01

Title	Item
Power	00: Power Off, 01: Power On
Screen Mute	00: Screen Mute Off, 01: Screen Mute On
Input select (Main)	90:HDMI1, 91:HDMI2, 92:HDMI3, 93:HDMI4, C0:DP, E0:USB-C
Input select (Sub)	90:HDMI1, 91:HDMI2, 92:HDMI3, 93:HDMI4, C0:DP, E0:USB-C
Input select (Sub2)	90:HDMI1, 91:HDMI2, 92:HDMI3, 93:HDMI4, C0:DP, E0:USB-C
Input select (Sub3)	90:HDMI1, 91:HDMI2, 92:HDMI3, 93:HDMI4, C0:DP, E0:USB-C
Aspect Ratio (Main)	00:Full Wide, 01:Original, 02: "1 : 1", 03:Cinema1, 04:Cinema2
Aspect Ratio (Sub)	00:Full Wide, 01:Original
Aspect Ratio (Sub2)	00:Full Wide, 01:Original
Aspect Ratio (Sub3)	00:Full Wide, 01:Original
PBP/PIP	00:OFF, 01:PBP, 02:PBP2, 03:PIP_LT, 04:PIP_RT, 05:PIP_LB, 06:PIP_RB, 07:PBP_3P(NA), 08:PBP_L1P_R2P(NA), 09:PBP_4P
PIP Size	00:Small, 01:Medium, 02:Large
Main/Sub Screen Change	01: Main/Sub Screen exchange
Picture Mode	00:custom, 01:mono, 02:Reader, 04:Photo, 05:Cinema, 06:sRGB, 07:Color Weakness, 08:Game, 09:FPS Game1, 0A:FPS Game2, 0B:RTS Game, 0C:Custom Game, 0D:EBU, 0E:REC 709, 0F:SMPTE C, 10:DICOM, 11:Calibration1, 12:Calibration2, 13:DarkRoom1, 14:DarkRoom2,
Brightness	0 ~ 64 (Hex) ※ Auto Brightness : Backlight Stabilization On
Contrast	0 ~ 64 (Hex)
Sharpness	0 ~ 64 (Hex)
Brightness Stabilization	00: Off, 01: On
SUPERRESOLUTION+	00: High, 01:Middle, 02:Low, 03:Off
BlackLevel	00:High, 01:Low
HDMIULTRAHD DeepColor	00: On, 01: Off
DFC	00: On, 01: Off
Response Time	00:Fast, 01:Normal, 02:Slow, 03:Off
Black Stabilizer	0 ~ 64 (Hex)
Uniformity	00: On, 01: Off
Gamma	00:Mode4, 01:Mode1, 02:Mode2, 03:Mode3, 04:Gamma 1.8, 05:Gamma 2.0, 06:Gamma 2.2, 07:Gamma 2.4, 08:Gamma 2.6, 09:DICOM Gamma
Color Temp	00:Manual, 01:Custom, 02:WARM, 03:MEDIUM, 04:COOL
Red Gain	0 ~ 64 (Hex)
Green Gain	0 ~ 64 (Hex)
Blue Gain	0 ~ 64 (Hex)
Language	00:Eng, 01:Ger, 02:Fre, 03:Spa, 04:Ita, 05:Swe, 06:Fin, 07:Por, 08:Bra, 09:Pol, 0A:Rus, 0B:Grc, 0C:Ukr, 0D:Chi, 0E:ChiT, 0F:Jap, 10:Kor
SMART ENERGY SAVING	00:High, 01:Low, 02:Off
LED Control Button	00:Always On, 01:20sec Time out, 02:10sec Time out, 03:5sec Time out
DVI Power Supply	00: On, 01: Off
Auto Screen Off	00: On, 01: Off
DisplayPort 1.2	00:Enable, 01:Disable,
OSD Lock	00: Off, 01: On
Reset	00: Picture Reset, 01:Factory Reset

 **NOTE**

- Some commands are not supported according to model.

**Declaration of Conformity**

Trade Name: LG

Model : 43UD79, 43UD79T

Responsible Party: LG Electronics Inc.

Address : 1000 Sylvan Ave. Englewood Cliffs

NJ 07632 U.S.A

TEL: 201-266-2534

*above information is only for USA FCC Regulatory

Enheden overholder alle krav om elektromagnetisk kompatibilitet for forbrugerapparater (Klasse B) og er beregnet til brug i hjemmet. Enheden kan bruges i alle regioner. Læs brugervejledningen på CD'en omhyggeligt, og opbevar den tilgængeligt. Bemærk, at mærkaten, der er påsat produktet, indeholder oplysninger om teknisk support.

MODEL _____

SERIAL _____