

**Gebruikershandleiding
IPS LED-MONITOR
(LED-MONITOR*)**

***De LG LED-monitoren zijn monitoren met LED-achtergrondverlichting.**

Lees de veiligheidsinformatie zorgvuldig door voordat u het product gebruikt.

Lijst met modellen IPS LED-monitor (LED-monitor)

43UD79

43UD79T

INHOUDSOPGAVE

3 LICENTIE

4 MONTEREN EN VOORBEREIDEN

- 4 Onderdelen
- 5 Ondersteunde stuurprogramma's en software
- 6 Beschrijving van onderdelen en knoppen
- 6 - De joystickknop gebruiken
- 7 - De joystickknop gebruiken
- 8 Invoerverbinding
- 10 De monitor verplaatsen en optillen
- 11 De monitor installeren
- 11 - De standaard monteren
- 12 - De standaard monteren
- 13 - Met behulp van de kabelhouder
- 14 - Installatie op een tafel
- 15 - De hoek aanpassen
- 15 - De Kensington-vergrendeling gebruiken
- 16 - De muurbevestigingsplaat bevestigen
- 16 - Montage aan een muur

18 AFSTANDBEDIENING

19 DE MONITOR GEBRUIKEN

- 19 Aansluiten op een PC
- 19 - HDMI-verbinding
- 19 - DisplayPort-verbinding
- 20 - USB-C-verbinding
- 20 Aansluiten op AV-apparaten
- 20 - HDMI-verbinding
- 21 Randapparatuur aansluiten
- 21 - Verbinding via USB-kabel - PC
- 22 Aansluiten op externe apparaten
- 22 - Hoofdtelefoon aansluiten

23 GEBRUIKERSINSTELLINGEN

- 23 Het hoofdmenu activeren
- 23 - Functies in het hoofdmenu
- 24 Gebruikers instellingen
- 24 - Menu-instellingen

29 PROBLEMEN OPLOSSEN

31 SPECIFICATIES

- 31 43UD79
- 32 43UD79T
- 33 Fabrieksondersteuningsmodus (Preset Mode, PC)
- 33 HDMI
- 34 DisplayPort / USB-C
- 35 HDMI-timing (video)
- 35 Voedingslampje

36 EXTERNAL CONTROL DEVICE SETUP

- 36 - Communication Parameters
- 36 - Transmission
- 36 - OK Acknowledgement
- 36 - Error Acknowledgement
- 37 - Command Reference List

LICENTIE

Elk model heeft andere licenties. Ga naar www.lg.com voor meer informatie over de licentie.



"De begrippen HDMI en HDMI High-Definition Multimedia Interface, en het HDMI Logo zijn handelsmerken of geregistreerde handelsmerken van HDMI Licensing, LLC in de Verenigde Staten en andere landen."



VESA, het VESA-logo, het DisplayPort Compliance-logo en het DisplayPort Compliance-logo voor bronnen met Dual-modus zijn gedeponeerde handelsmerken van de Video Electronics Standards Association.



The SuperSpeed USB Trident logo is a registered trademark of USB Implementers Forum, Inc.

De volgende inhoud wordt alleen toegepast op de monitor die wordt verkocht op de Europese markt en die moet aan de ErP-richtlijn te voldoen:

* Deze monitor is ingesteld op automatisch uitgeschakeld in 4 uur nadat u de display hebt ingeschakeld en er geen aanpassingen worden gemaakt aan de display.

* Om deze instelling te doen uitschakelen, verander de optie op 'Uit' in het OSD-menu van " Automatic Standby(Automatische Stand-by)":

MONTEREN EN VOORBEREIDEN

Onderdelen

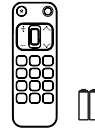
Controleer of alle onderdelen in de doos zijn meegeleverd voordat u het product gebruikt. Als er onderdelen ontbreken, moet u contact opnemen met de winkel waar u het product hebt gekocht. Het product en de onderdelen zien er mogelijk anders uit dan hieronder afgebeeld.



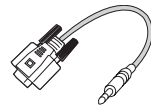
CD (Gebruikershandleiding)/Kaart



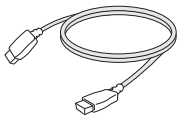
Netsnoer
(Afhankelijk van het land)



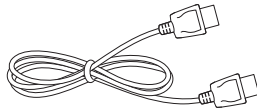
Afstandsbediening, Batterijen (AAA)



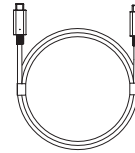
RS-232C-gewrichten
(Deze gewrichten is inbegrepen voor alle landen)



HDMI Kabel
(Deze kabel wordt niet in alle landen meegeleverd.)



DisplayPort-kabel
(Deze kabel wordt niet in alle landen meegeleverd.)



USB C-C kabel
(Deze kabel wordt niet in alle landen meegeleverd.)



USB-C-A-gewrichten
(Deze gewrichten is inbegrepen voor alle landen)

43UD79

Standaard **Basis van standaard** **Kabelhouder** **Achterdeur** **4 schroeven**

43UD79T

Basis van standaard **4 schroeven** **Kabelhouder** **Achterdeur**

**WAARSCHUWING**

- Gebruik geen namaakonderdelen, om de veiligheid en prestaties van het product te garanderen.
- Eventuele beschadiging en letsel door gebruik van namaakonderdelen wordt niet gedekt door de garantie.
- Het wordt aanbevolen de meegeleverde onderdelen te gebruiken.
- Als u algemene kabels gebruikt die niet zijn goedgekeurd door LG, wordt het scherm mogelijk niet weergegeven of kan er beeldruis optreden.

**OPMERKING**

- De onderdelen zien er mogelijk anders uit dan hieronder afgebeeld.
- Alle informatie en specificaties in deze handleiding kunnen zonder voorafgaande kennisgeving worden gewijzigd om de prestaties van het product te verbeteren.
- Voor accessoires gaat u naar een elektronikawinkel of webshop of neemt u contact op met de winkel waar u het product hebt gekocht.

Ondersteunde stuurprogramma's en software

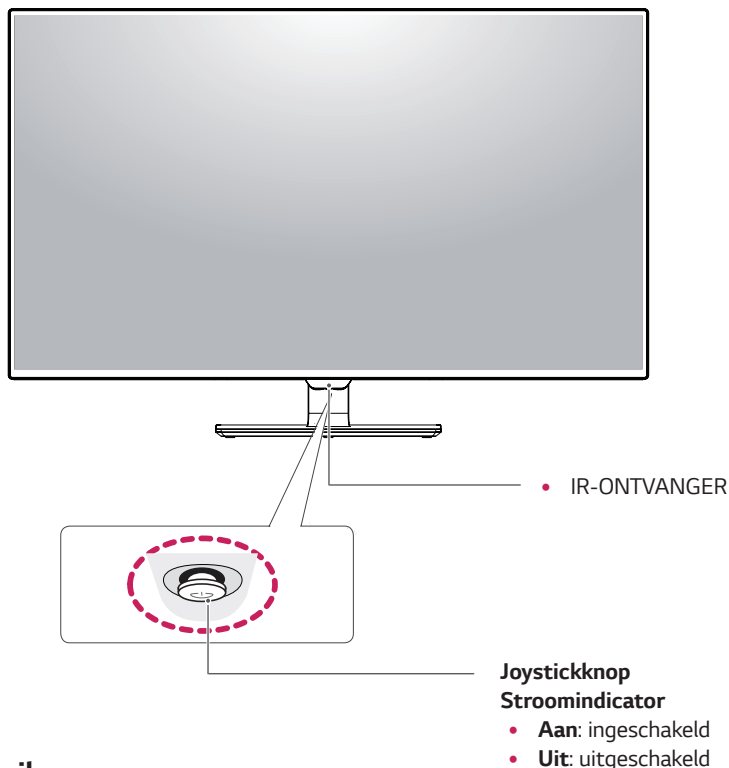
Controleer de stuurprogramma's en software die door uw product worden ondersteund en raadpleeg de handleidingen op de meegeleverde CD in de productverpakking.

Stuurprogramma's en software	Installatieprioriteit	43UD79,43UD79T
Stuurprogramma voor monitor	Aanbevolen	0
On Screen Control	Aanbevolen	0
Dual Controller	Optioneel	0

- Vereist en aanbevolen: u kunt de nieuwste versie vanaf de meegeleverde CD of de LGE-website (www.lg.com) downloaden en installeren.
- Optioneel: u kunt de nieuwste versie vanaf de LGE-website (www.lg.com) downloaden en installeren.

Beschrijving van onderdelen en knoppen

43UD79



De joystickknop gebruiken

U kunt de functies van de monitor heel eenvoudig bedienen door op de joystickknop te drukken of de knop met uw vinger naar links/rechts te bewegen.

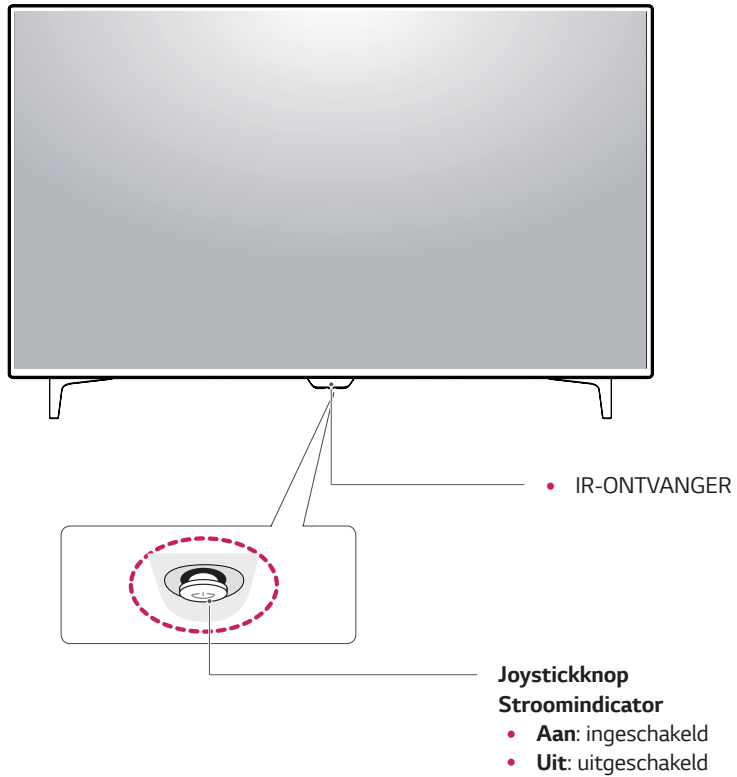
Basisfuncties

		Inschakelen	Druk eenmaal met uw vinger op de joystickknop om de monitor in te schakelen.
		Uitschakelen	Druk eenmaal met uw vinger op de joystickknop en houd deze ingedrukt om de monitor uit te schakelen.
		Volume-regeling	U kunt het volume regelen door de joystickknop naar links/rechts te bewegen.

! OPMERKING

- De joystickknop bevindt zich aan de onderkant van de monitor.

43UD79T



De joystickknop gebruiken

U kunt de functies van de monitor heel eenvoudig bedienen door op de joystickknop te drukken of de knop met uw vinger naar links/rechts te bewegen.

Basisfuncties

		Inschakelen	Druk eenmaal met uw vinger op de joystickknop om de monitor in te schakelen.
		Uitschakelen	Druk eenmaal met uw vinger op de joystickknop en houd deze ingedrukt om de monitor uit te schakelen.
		Volume-regeling	U kunt het volume regelen door de joystickknop naar links/rechts te bewegen.



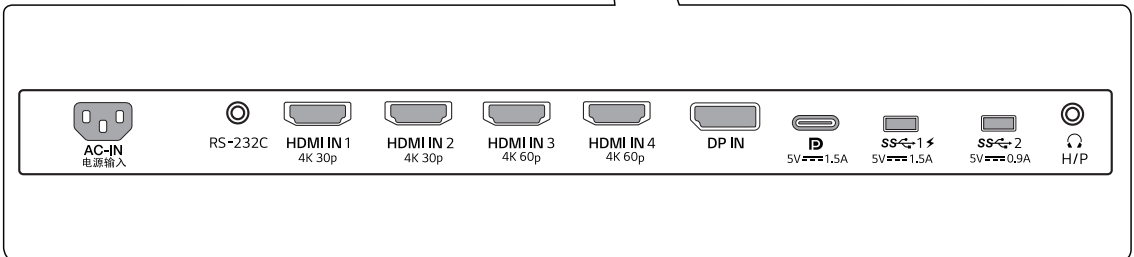
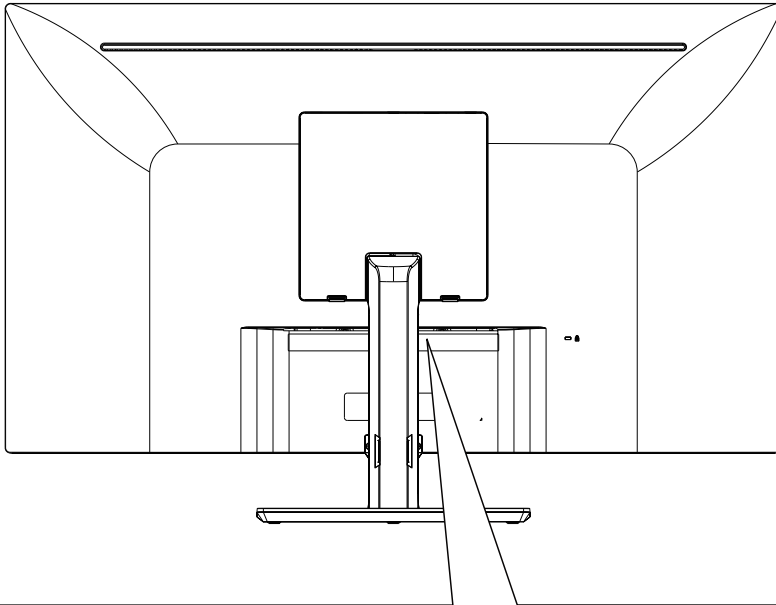
OPMERKING

- De joystickknop bevindt zich aan de onderkant van de monitor.

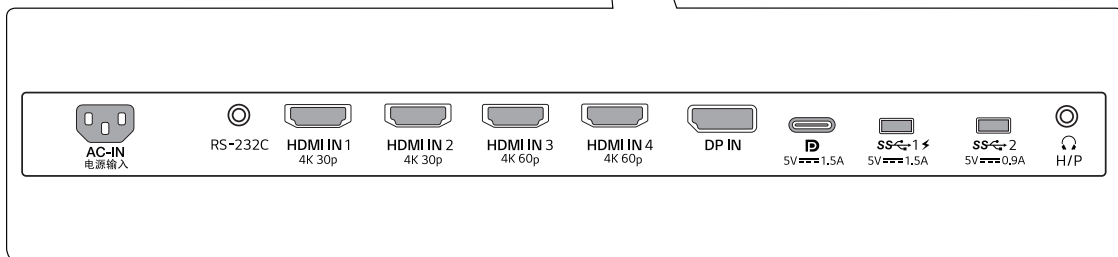
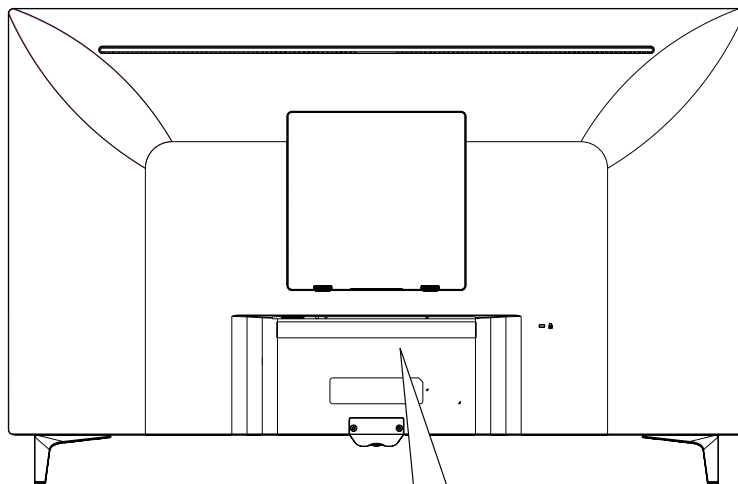
Invoerverbinding

43UD79

NEDERLANDS



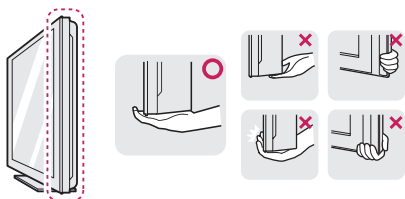
43UD79T



De monitor verplaatsen en optillen

Wanneer u de monitor wilt verplaatsen of optillen, volgt u deze instructies om te voorkomen dat de monitor krassen oploopt of wordt beschadigd en om de monitor, ongeacht vorm of grootte, veilig te transporteren.

- U wordt geadviseerd om de monitor in de oorspronkelijke doos of het verpakkingsmateriaal te plaatsen voordat u deze verplaatst.
- Koppel het netsnoer en alle kabels los voordat u de monitor verplaatst of optilt.
- Houd de boven- en onderzijde van de monitor stevig vast. Het scherm niet vasthouden.



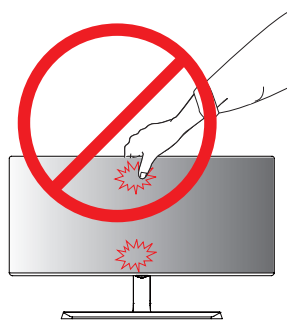
- Wanneer u de monitor vasthoudt, moet het scherm van u af zijn gekeerd om krassen te voorkomen.



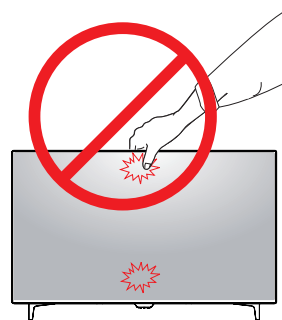
- Voorkom dat de monitor tijdens het verplaatsen zware schokken of trillingen krijgt te verduren.
- Houd de monitor tijdens het verplaatsen altijd rechtop; draai de monitor nooit op zijn zij en kantel deze niet.

! WAARSCHUWING

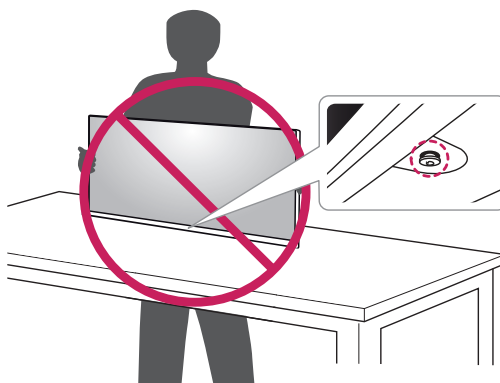
- Probeer het scherm van de monitor niet aan te raken. Dit kan leiden tot beschadiging van het scherm of van pixels waarmee beelden worden gevormd.



of



- Als u het monitorpaneel gebruikt zonder de basis van de standaard, kan de joystickknop ervoor zorgen dat de monitor onstabiel wordt en valt, waardoor deze beschadigd raakt of mensen gewond kunnen raken. Ook de joystickknop kan hierdoor defect raken.

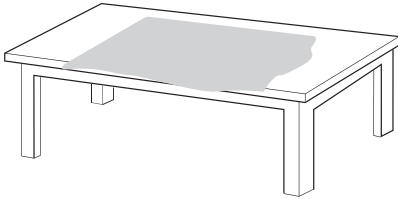


De monitor installeren

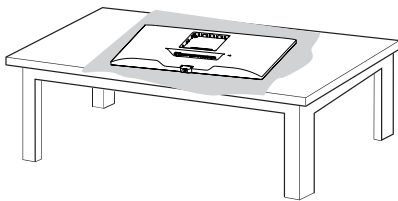
De standaard monteren

43UD79

- 1 Leg aub een zachte doek op een lage tafel of doos, teneinde het scherm van de monitor te beschermen.

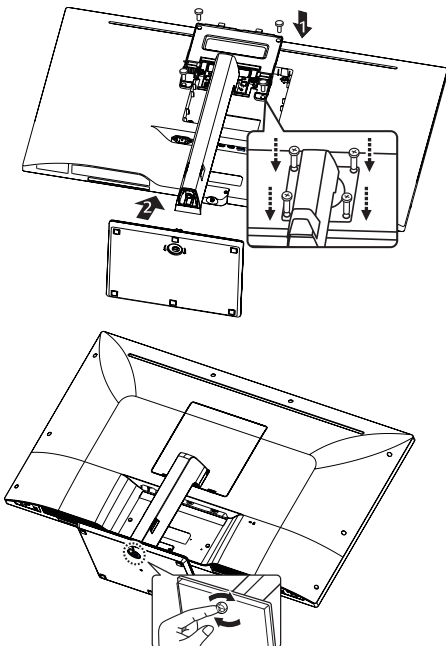


- 2 Leg de monitor op het zachte doek met het scherm naar beneden.

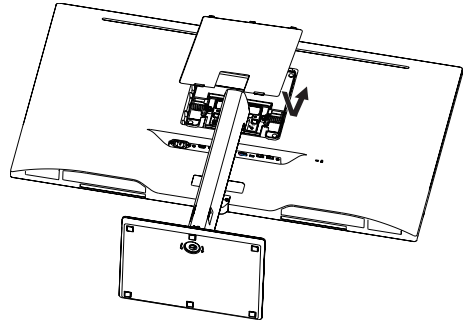


- 3 **1** Monteer de **Hoofd** en de **Standaard**.
- 2** Monteer de **Standaard** en de **Basis van standaard**.

Draai de schroef rechtsonder teneinde de **Basis van standaard** te bevestigen.



- 4 De Hoofd en Achterdeur monteren.



! WAARSCHUWING

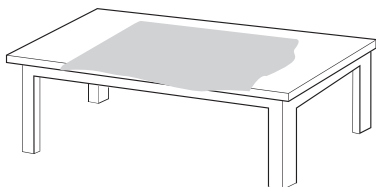
- Teneinde letsel aan de vingers en voeten te voorkomen wanneer u de **Standaard** en **Basis van standaard** gaat monteren, moet u de Base vasthouden bij het monteren van de body en base.
- Breng geen vreemde stoffen (oliën, smeermiddelen, enz.) aan de schroeven aan tijdens de montage van het product.
(Doet u dit toch, dan kan het product beschadigd raken.)



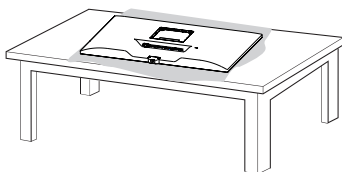
De standaard monteren

43UD79T

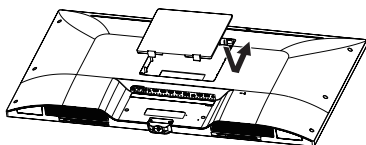
- 1 Leg aub een zachte doek op een lage tafel of doos, teneinde het scherm van de monitor te beschermen.



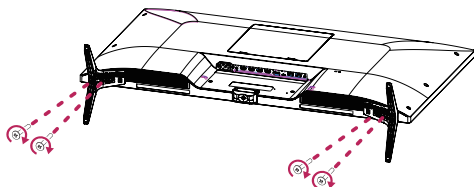
- 2 Leg de monitor op het zachte doek met het scherm naar beneden.



- 3 De Hoofd en Achterdeur monteren.



- 4 Monteer de **Basis van standaard** en Hoofd. Draai de schroef rechtsonder teneinde de **Basis van standaard** te bevestigen.



WAARSCHUWING

- Teneinde letsel aan de vingers en voeten te voorkomen wanneer u de **Standaard** en **Basis van standaard** gaat monteren, moet u de Base vasthouden bij het monteren van de body en base.
- Breng geen vreemde stoffen (oliën, smeermiddelen, enz.) aan de schroeven aan tijdens de montage van het product.
(Doet u dit toch, dan kan het product beschadigd raken.)





WAARSCHUWING

- De afbeeldingen in dit document geven standaardprocedures weer en het product ziet er in het echt mogelijk anders uit.
- Draag de monitor niet ondersteboven door alleen de basis van de standaard vast te houden. De monitor kan dan van de standaard vallen, wat persoonlijk letsel kan veroorzaken.
- Raak het scherm van de monitor niet aan wanneer u de monitor optilt of verplaatst. Door de uitgeoefende druk kan de monitor beschadigd raken.
- Breng geen vreemde stoffen (oliën, smeermiddelen, enz.) aan de schroeven aan tijdens de montage van het product. (Doet u dit toch, dan kan het product beschadigd raken.)
- Als u overmatig veel kracht uitoefent bij het aandraaien van de schroeven, kan de monitor beschadigd raken. Hierdoor ontstane schade valt niet onder de productgarantie.



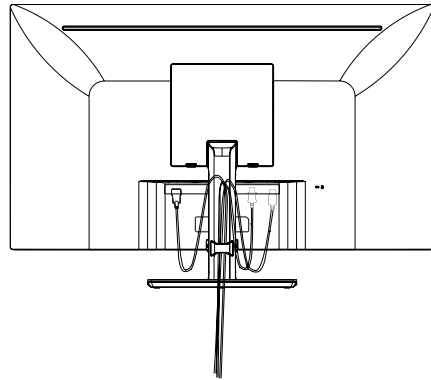
OPMERKING

- U kunt de standaard in omgekeerde volgorde demonteren.

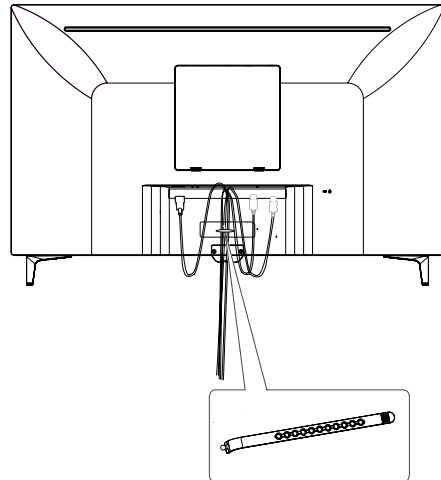
Met behulp van de kabelhouder

Bevestig de kabels met behulp van de kabelhouder, zoals in de afbeelding weergegeven.

43UD79



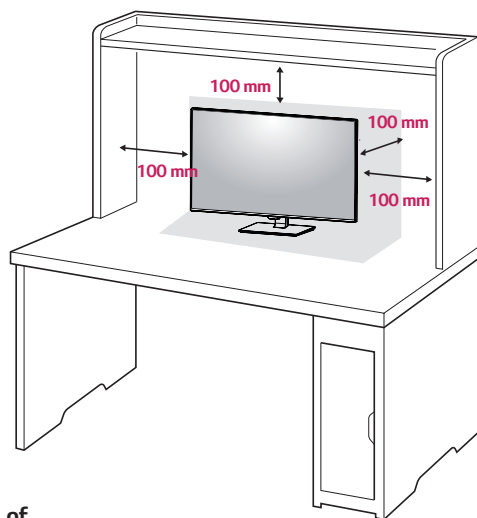
43UD79T



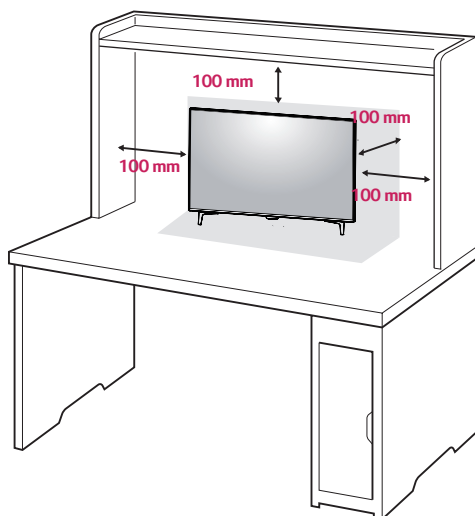
Kabelhouder

Installatie op een tafel

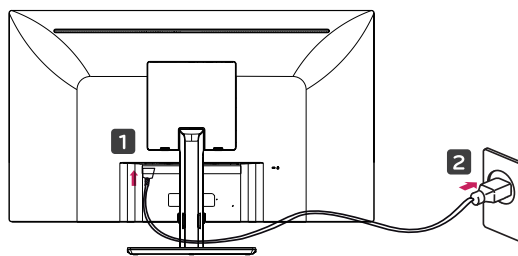
- 1 Til de monitor op en plaats deze rechtop op de tafel. Plaats de monitor ten minste **100 mm** van de muur om te zorgen voor voldoende ventilatie.



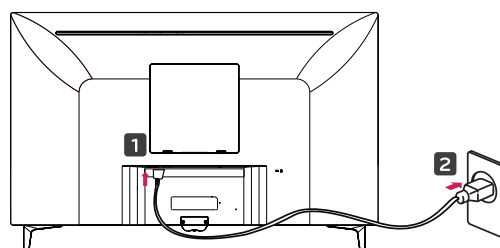
of



- 2 Verbind het netsnoer aan de monitor, en Connect the Power cord to the monitor, en steek daarna het netsnoer in het stopcontact.



of



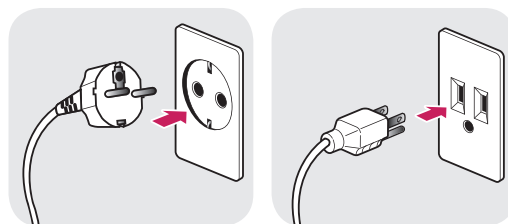
- 3 Druk op de joystickknop aan de onderkant van de monitor om deze in te schakelen.



WAARSCHUWING

- Koppel het netsnoer los voor u de monitor verplaatst of installeert. Er bestaat een risico op een elektrische schok.

Waarschuwingen bij het aansluiten van het netsnoer



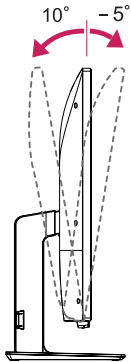
100-240 V ~

- Gebruik alleen het netsnoer dat bij het product is meegeleverd en sluit deze aan op een geaard stopcontact.
- Als u een extra netsnoer nodig heeft, neem dan contact op met uw plaatselijke leverancier of de dichtstbijzijnde winkel.

De hoek aanpassen

- 1 Plaats de monitor rechtop, gemonteerd op de standaard.
- 2 Pas de hoek van het scherm aan. De hoek van het scherm kan naar voor of naar achter worden aangepast voor een aangename kijkervaring.

43UD79



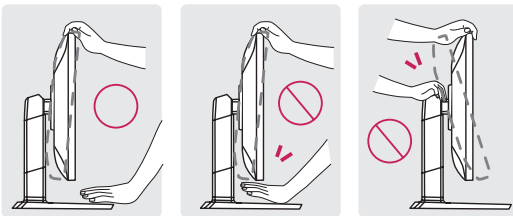
Achterkant

Voorkant

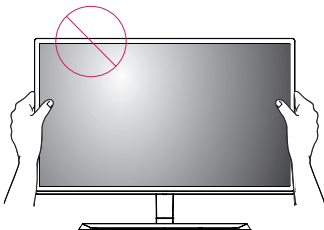
! WAARSCHUWING

- Om te voorkomen dat u uw vingers bezeert als u de kijkhoek van het scherm aanpast, mag u de onderzijde van de monitor niet vasthouden (zie afbeelding hieronder).

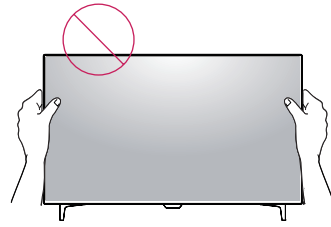
43UD79



- Raak het scherm niet aan en druk er niet op wanneer u de kijkhoek van de monitor aanpast.



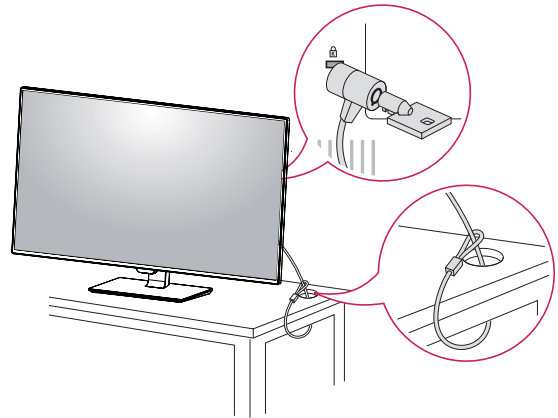
of



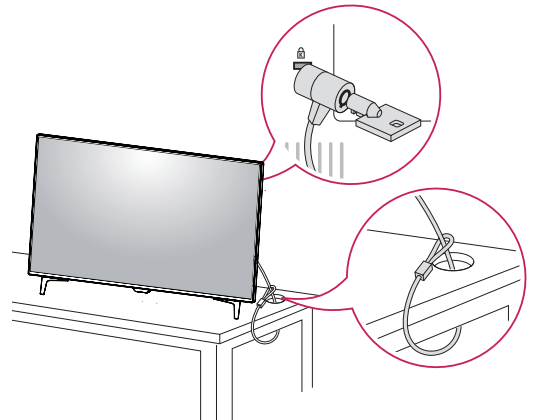
De Kensington-vergrendeling gebruiken

De aansluiting voor het Kensington-veiligheidssysteem bevindt zich aan de achterkant van de monitor. Raadpleeg de gebruikershandleiding voor de Kensington-vergrendeling of bezoek de website op <http://www.kensington.com> voor meer informatie over montage en gebruik.

Bevestig de kabel van het Kensington-veiligheidssysteem aan de monitor en aan een tafel.



of



! OPMERKING

- Het gebruik van de Kensington-vergrendeling is optioneel. De accessoires zijn verkrijgbaar bij uw lokale elektronicawinkel.

De muurbevestigingsplaat bevestigen

Deze monitor ondersteunt de specificatie van de muurbevestigingsplaat van de standaard of compatibel apparaat.

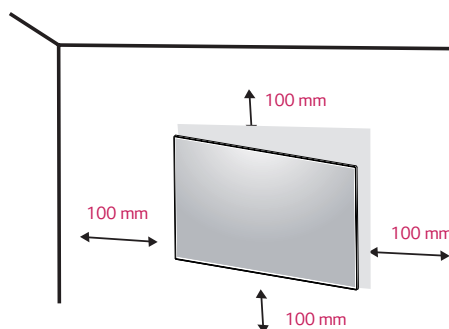
- 1 Leg de monitor met het scherm naar beneden neer. Dek het oppervlak af met een zachte doek om het scherm te beschermen tegen krassen.
- 2 Plaats de muurbevestigingsplaat zo op de monitor dat de gaten in de plaat overeenkomen met de schroefgaten.
- 3 Draai de vier schroeven met een schroevendraaier vast om de plaat op de monitor vast te zetten.

! OPMERKING

- De muurbevestigingsplaat wordt afzonderlijk verkocht.
- Raadpleeg de montagehandleiding van de muurbevestigingsplaat voor meer informatie over de montage.
- Gebruik niet te veel kracht bij de montage van de muurbevestigingsplaat; dit kan het scherm van de monitor beschadigen.

Montage aan een muur

Bevestig de monitor ten minste 100 mm van de muur af en laat ongeveer 100 mm ruimte aan alle kanten van de monitor om te zorgen voor voldoende ventilatie. U kunt gedetailleerde montage-instructies bij uw lokale elektronikawinkel opvragen. Raadpleeg de handleiding om een flexibele muurbevestigingssteun te monteren en in te stellen.



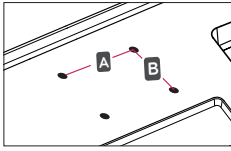
Bevestig een muursteun (optioneel) aan de achterzijde van de monitor als u de monitor aan een muur wilt monteren.

Zorg dat de muursteun stevig aan de monitor en de muur is bevestigd.

- 1 Indien u een schroef gebruikt die langer is dan de standaardlengte, kan de monitor intern beschadigd worden.
- 2 Indien u gebruik maakt van schroeven die anders zijn dan de standaard, kan het product worden beschadigd en kan het uit de gemonteerde positie vallen. Indien dit voorvalt, zal LG hier niet verantwoordelijk voor zijn.

Muurbevestiging (A x B)	200 x 200
Standaardschroef	M6
Aantal schroeven	4
Muurbevestigingsplaat (optioneel)	LSW240B

- Muurbevestiging (A x B)



WAARSCHUWING

- Koppel het netsnoer los voor u de monitor verplaatst of installeert, om elektrische schokken te voorkomen.
- Als u de monitor aan het plafond of een schuine wand monteert, kan deze vallen en letsel veroorzaken. Gebruik de originele muurbeugel van LG. Neem voor meer informatie contact op met uw lokale verkoper of een gekwalificeerde installateur.
- Als u overmatig veel kracht uitoefent bij het aandraaien van de schroeven, kan de monitor beschadigd raken. Hierdoor ontstane schade valt niet onder de productgarantie.
- Gebruik een muurbeugel en schroeven die voldoen aan de VESA-richtlijn. Schade die wordt veroorzaakt door gebruik of oneigenlijk gebruik van ongeschikte onderdelen valt niet onder de productgarantie.



OPMERKING

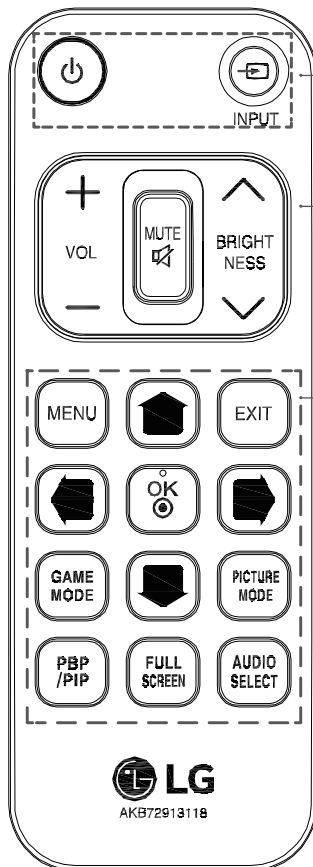
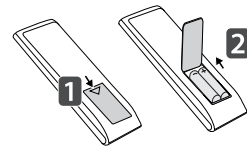
- Gebruik de schroeven die worden vermeld in de VESA-richtlijn.
- De muurbevestigingsset bevat een montagehandleiding en alle benodigde onderdelen.
- De muurbeugel is optioneel. De accessoires zijn verkrijgbaar bij uw lokale elektronikawinkel.
- De lengte van de schroef kan variëren per muurbeugel. Zorg ervoor dat u schroeven met de juiste lengte gebruikt.
- Raadpleeg voor meer informatie de gebruikershandleiding van de muurbeugel.

AFSTANDSBEDIENING

De beschrijvingen in deze handleiding gaan uit van de toetsen op de afstandsbediening. Lees deze handleiding aandachtig door om de monitor op de juiste wijze te kunnen gebruiken. Om de batterijen te plaatsen, opent u het klepje van het batterijvak, vervangt u de batterijen (1,5 V AAA-formaat) waarbij u let op de juiste richting van de ⊕ en ⊖ polen op de sticker in het batterijvak, en sluit u het klepje van het batterijvak. Voer de installatiehandelingen in omgekeerde richting uit om de batterijen te verwijderen. De werkelijke accessoires zien er mogelijk anders uit dan op de afbeeldingen.

⚠ WAARSCHUWING

- Gebruik geen nieuwe en oude batterijen door elkaar. Hierdoor kan de afstandsbediening beschadigd raken.
- Zorg ervoor dat u de afstandsbediening richt op de sensor voor de afstandsbediening op de monitor.
- De GAME MODE (SPELMODUS) en PICTURE MODE (FOTOMODUS) zijn geactiveerd als PBP/PIP is ingeschakeld



⏻ (VOEDING) Hiermee schakelt u de monitor in of uit.

INPUT Hiermee selecteert u de invoermodus.

Knop voor volume omhoog/omlaag Hiermee past u het volume aan.

MUTE Hiermee wordt het geluid gedempt.

BRIGHTNESS De helderheid aanpassen door te drukken op Up en Down knoppen op de afstandsbediening.

MENU De scherminstellingen configureren



Configureert de opties door middel van de boven/beneden/links/rechts knop

EXIT Het hoofdmenu verlaten

OK Hiermee kiest u menu's of opties en bevestigt u uw invoer.

GAME MODE De spelfuncties openen.

PICTURE MODE De fotomodus selecteren

PBP/PIP Wijzig PBP/PIP modus

FULL SCREEN Het subscherm omschakelen naar PBP/PIP modus breedbeeld.

AUDIO SELECT De audio-uitgang wijzigen in PBP/PIP modus

DE MONITOR GEBRUIKEN

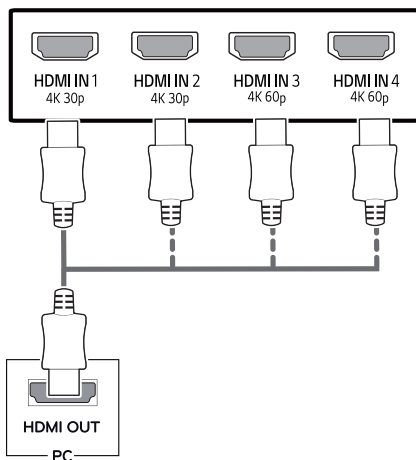
Aansluiten op een PC

- Deze monitor ondersteunt Plug and Play*.
*Plug and Play: een functie waardoor u een apparaat op uw computer kunt aansluiten zonder dat u iets opnieuw hoeft te configureren of stuurprogramma's hoeft te installeren.

HDMI-verbinding

Verzendt de digitale video- en audiosignalen vanaf uw PC en A/V-apparaten naar de monitor. Sluit uw PC en AV-apparaat met de HDMI-kabel op de monitor aan zoals hieronder wordt geïllustreerd.

Druk op de knop Menu en selecteer de optie Input (Ingang) in het menu Input (Ingang).



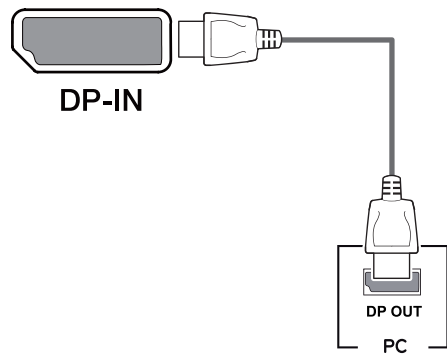
! OPMERKING

- Wanneer u een HDMI-PC gebruikt, kan dit compatibiliteitsproblemen opleveren.
- Gebruik een goedgekeurde kabel met het HDMI-logo bevestigd. Als u geen goedgekeurde HDMI-kabel gebruikt, wordt het scherm mogelijk niet weergegeven of kan er een verbindingfout optreden.
- Aanbevolen HDMI-kabeltypen
 - High-Speed HDMI®/TM-kabel
 - High-Speed HDMI®/TM-kabel met Ethernet
 - HDMI 1/2 ondersteund uitsluitend 4K@30Hz
 - HDMI 3/4 ondersteund 4K@60Hz

DisplayPort-verbinding

Verzendt de digitale video- en audiosignalen vanaf uw PC naar de monitor. Sluit uw PC met de DisplayPort-kabel op de monitor aan zoals hieronder wordt geïllustreerd.

Druk op de knop Menu en selecteer de optie Input in het menu Input.



! OPMERKING

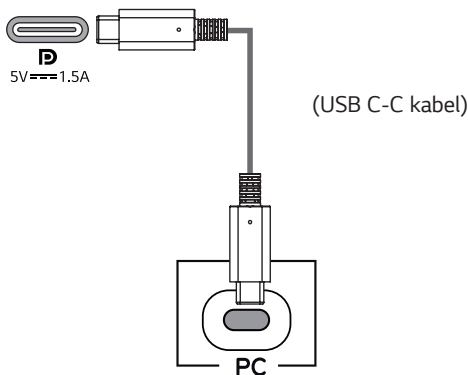
- Afhankelijk van de DP-versie van de pc is er mogelijk geen video- of audio-uitvoer.
- Als u algemene kabels gebruikt die niet zijn goedgekeurd door LG, wordt het scherm mogelijk niet weergegeven of kan er beeldruis optreden.

USB-C-verbinding

Zendt digitale video- en audiosignalen van uw PC naar de monitor.

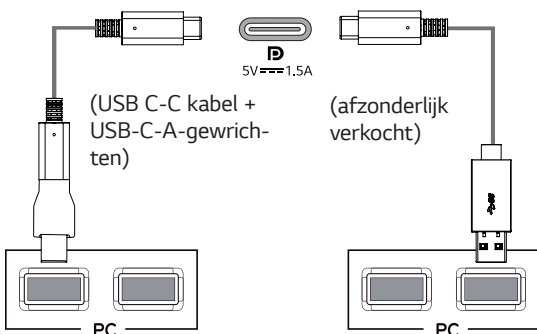
De monitor op uw pc via de USB C-C-kabel aansluiten zoals weergegeven in de onderstaande afbeelding.

Druk op de knop Menu en selecteer de optie Input in het menu Input.



! OPMERKING

- PD (Stroomtoevoer) en DP Alternatieve Modus (DP over USB-C) zijn ondersteund via de USB-C Poort.
- De functies kunnen mogelijk niet goed werken, afhankelijk van de aangesloten apparaat specificaties en de omgeving.
- De USB-C-poort is niet bedoeld voor de Monitor stroomtoevoer, maar voor een PC voedingsbron. De adapter dient te worden aangesloten voor stroomvoorziening van de monitor.

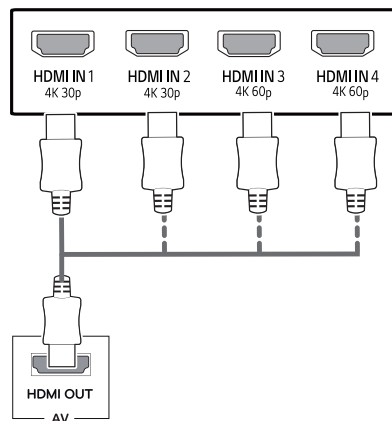


Aansluiten op AV-apparaten

HDMI-verbinding

Verzendt de digitale video- en audiosignalen vanaf uw PC en A/V-apparaten naar de monitor. Sluit uw PC en AV-apparaat met de HDMI-kabel op de monitor aan zoals hieronder wordt geïllustreerd.

Druk op de knop Menu en selecteer de optie Input (Ingang) in het menu Input (Ingang).



! OPMERKING

- Gebruik een goedgekeurde kabel met het HDMI-logo bevestigd. Als u geen goedgekeurde HDMI-kabel gebruikt, wordt het scherm mogelijk niet weergegeven of kan er een verbindingfout optreden.
- Aanbevolen HDMI-kabeltypen
 - High-Speed HDMI[®]/TM-kabel
 - High-Speed HDMI[®]/TM-kabel met Ethernet
 - HDMI 1/2 ondersteund uitsluitend 4K@30Hz
 - HDMI 3/4 ondersteund 4K@60Hz

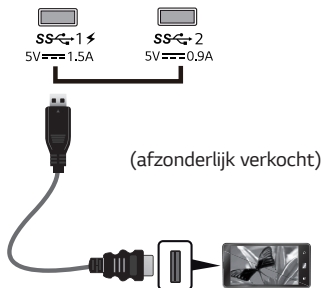
Randapparatuur aansluiten

Verbinding via USB-kabel - PC

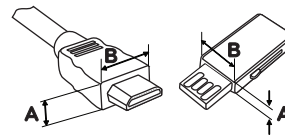
De USB-poort op het product werkt als een USB-hub. Gelieve de USB C-C kabel op de PC aansluiten.

! OPMERKING

- Installeer het meest recente servicepack voor het Windows-besturingssysteem voordat u het product gebruikt.
- Randapparatuur wordt afzonderlijk verkocht.
- U kunt een toetsenbord, muis of USB-apparaat aansluiten op de USB-poort.
- **Quick Charge** (Snel opladen) is beschikbaar via de USB1 poort
- De oplaadsnelheid kan, afhankelijk van het apparaat, variëren.



- De geleverde items tezamen met uw product kunnen verschillen van het model.
- Productspecificaties of inhoud van deze handleiding kunnen wijzigen zonder voorafgaande kennisgeving als gevolg van het bijwerken van de productfuncties.
- Voor een optimale verbinding, moeten de HDMI kabels en USB apparaten minder randen hebben van 10 mm dikte en 18 mm breedte.
- Uw verlengkabel ondersteunt USB2.0 of 3.0 indien de USB kabel of USB geheugen stick niet op Uw Monitor USB poort past.



*A ≤ 10 mm

*B ≤ 18 mm

- Gebruik een goedgekeurde kabel met het HDMI-logo bevestigd. Als u geen goedgekeurde HDMI-kabel gebruikt, wordt het scherm mogelijk niet weergegeven of kan er een verbindingfout optreden.
- Aanbevolen HDMI-kabeltypen
 - High-Speed HDMI[®]/TM-kabel
 - High-Speed HDMI[®]/TM-kabel met Ethernet

! WAARSCHUWING

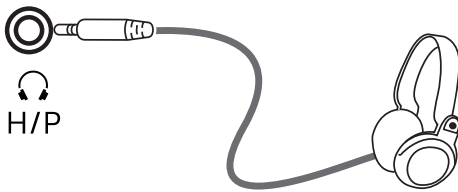
Waarschuwingen bij het gebruik van een USB apparaat

- USB-opslagapparaten die gebruikmaken van automatische herkenning of die een eigen stuurprogramma gebruiken, worden mogelijk niet herkend.
- Sommige USB-apparaten worden mogelijk niet ondersteund of werken niet goed
- Het wordt aanbevolen om gebruik te maken van een USB-hub of een vaste schijf met voeding. (Als de voeding onvoldoende is, wordt het USB apparaat mogelijk niet juist herkend.)
- Indien de USB C-C kabel niet is verbonden met de Host PC, kan de monitor 'Charge' niet ondersteunen.

Aansluiten op externe apparaten

Hoofdtelefoon aansluiten

Sluit randapparatuur op de monitor aan via de poort voor de hoofdtelefoon zoals wordt geïllustreerd.



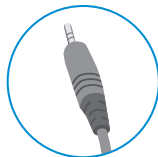
(afzonderlijk verkocht)

! OPMERKING

- Randapparatuur wordt afzonderlijk verkocht.
- Als u een [Gehoekte] oortelefoon gebruikt, kan dit problemen veroorzaken bij het aansluiten van een ander extern apparaat op de monitor. Daarom wordt aanbevolen om een [Rechte] oortelefoon te gebruiken.



Gehoekt



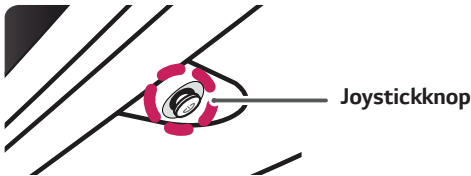
Recht




- Afhankelijk van de audio-instellingen van de PC en het externe apparaat zijn de functies van hoofdtelefoon en luidspreker mogelijk beperkt.

GEBRUIKERSINSTELLINGEN

Het hoofdmenu activeren

- 1 Druk op de joystickknop aan de onderkant van de monitor.
- 2 Beweeg de joystick omhoog/omlaag (▲/▼) en naar links/rechts(◀/▶) om de opties in te stellen.
- 3 Druk nogmaals op de joystickknop om het hoofdmenu af te sluiten.



Knop	Menustatus	Beschrijving
	Hoofdmenu uitgeschakeld	Hiermee schakelt u het hoofdmenu in.
	Hoofdmenu ingeschakeld	Hiermee sluit u het hoofdmenu af. (De knop ingedrukt houden om de monitor uit te schakelen: u kunt de monitor op deze manier op elk gewenst moment uitschakelen, ook als de OSD aan staat)
	◀ Hoofdmenu uitgeschakeld	Hiermee past u het volumeniveau van de monitor aan.
	◀ Hoofdmenu ingeschakeld	Hiermee opent u de functies voor Input (Invoer) .
	▶ Hoofdmenu uitgeschakeld	Hiermee past u het volumeniveau van de monitor aan.
	▶ Hoofdmenu ingeschakeld	Hiermee opent u de functies voor Menu .
	▲ Hoofdmenu uitgeschakeld	Laat u informatie over de huidige ingang zien.
	▲ Hoofdmenu ingeschakeld	Hiermee schakelt u de monitor uit.
	▼ Hoofdmenu uitgeschakeld	Laat u informatie over de huidige ingang zien.
	▼ Hoofdmenu ingeschakeld	Voert de Game eigenschappen in.

Funcities in het hoofdmenu



Hoofdmenu	Beschrijving
Menu	Hiermee configureert u de scherminstellingen.
Game Mode	U kunt de Picture Mode (Beeldfunctie) veranderen naar een gaming-modus.
Input	Stelt de ingangmodus in
Power Off	Hiermee schakelt u de monitor uit.
Exit (Afsluiten)	Hiermee sluit u het hoofdmenu af.

Gebruikers instellingen

Menu-instellingen

- 1 Als u het OSD-menu wilt bekijken, drukt u op de joystickknop aan de onderkant van de monitor en opent u het **Menu**.
- 2 Beweeg de joystick omhoog/omlaag/naar links/rechts om de opties te configureren.
- 3 Beweeg de joystick naar ◀ of druk op (⊙ / Ok) om terug te gaan naar het bovenste menu of om andere menu-items in te stellen.
- 4 U sluit het OSD-menu af door de joystick naar ◀ te bewegen totdat u het menu heeft verlaten.
 - Als u het menu opent, worden rechtsonder in het scherm instructies weergegeven over het gebruik van de knop.



Quick Settings



Input



Picture




General




WAARSCHUWING

- De OSD (schermweergave) van uw monitor kan enigszins afwijken van de afbeeldingen in deze handleiding.

Alle opties worden hieronder beschreven.

Menu > Quick Settings	Beschrijving
Brightness	Hiermee past u het kleurcontrast en de helderheid van het scherm aan.
Contrast	
Volume	<p>Hiermee past u het volumeniveau aan.</p> <p> OPMERKING</p> <ul style="list-style-type: none"> • U kunt Mute (Dempen) / Unmute (Demping opheffen) aanpassen door de joystickknop naar ▼ te bewegen in het menu Volume.

[PBP/PIP Uit]

Menu > Input	Beschrijving	
Input List	Hiermee selecteert u de invoermodus.	
Aspect Ratio	Hiermee past u de beeldverhouding aan.	
	Full Wide	Hiermee geeft u de video op breed scherm weer, ongeacht het ingevoerde videosignaal.
	Original (Origineel)	Hiermee geeft u een video weer volgens de beeldverhouding van het ingevoerde videosignaal.
	1:1	De beeldverhouding wordt niet aangepast ten opzichte van het origineel.
	<p> OPMERKING</p> <ul style="list-style-type: none"> • De weergave kan hetzelfde zijn voor de opties Full Wide, Original (Origineel) en 1:1 met de aanbevolen resolutie (3840 x 2160). 	
Underscan(PC Only)	Verminderen van het weergavegebied	
PBP/PIP	U kunt kiezen uit verschillende PBP of PIP combinatie	

[PBP/PIP Aan]

Menu (Menu) > Input (Invoer)	Beschrijving	
Input List (Invoerlijst)	Geef de beeldschermen van de hoofd invoer en sub-invoer aan	
Aspect Ratio (Beeldverhouding)	Hiermee past u de beeldverhouding aan.	
	Hoofd invoer	Full Wide (Volledige breedte) Hiermee wordt de video aan het PBP/PIP-scherm aangepast, ongeacht het ingevoerde videosignaal.
	Original (Origineel)	Hiermee wordt de video weergegeven in de beeldverhouding van het ingevoerde videosignaal op het PBP/PIP-scherm.
	Subinvoer	Full Wide (Volledige breedte) Hiermee wordt de video aan het PBP/PIP-scherm aangepast, ongeacht het ingevoerde videosignaal.
Original (Origineel)	Hiermee wordt de video weergegeven in de beeldverhouding van het ingevoerde videosignaal op het PBP/PIP-scherm.	
Underscan(PC Only)	Verminderen van het weergavegebied	
PBP/PIP	U kunt kiezen uit verschillende PBP of PIP combinatie	
PIP Size	Instellen van de grootte PIP Sub-venster. (Small/Medium/Large (Klein/Medium/Groot))	
Transparency	De capaciteit instellen van PIP	
Sound Out	De audio-ingang in PBP/PIP modus selecteren	

**OPMERKING**



- Als u de functie **PBP/PIP** niet gebruikt, zijn **PIP Size**, **Transparency** en **Sound Out** gedeactiveerd.

Alle opties worden hieronder beschreven.



Menu > Picture	Beschrijving	
Picture Mode	Custom	Hiermee kan de gebruiker elk element aanpassen. De kleurmodus van het hoofdmenu kan worden aangepast.
	Reader	Optimaliseert u het scherm voor de weergave van documenten. U kunt de helderheid van het scherm instellen in het OSD-menu.
	Photo	Hiermee optimaliseert u het scherm voor foto's.
	Cinema	Hiermee optimaliseert u het scherm voor video's.
	Dark Room 1	In deze modus stelt u de helderheid in op het optimale niveau als u in een donkere omgeving werkt.
	Dark Room 2	Via deze modus kunt u de helderheid op een lager niveau instellen dan Dark Room 1 (Donkere omgeving 1).
	Color Weakness	Deze modus wordt gebruikt voor degenen die geen onderscheid kunnen maken tussen rood en groen. Het stelt gebruikers met kleurenblindheid in staat om gemakkelijk een onderscheid te maken tussen de twee kleuren.
	FPS Game 1	Deze modus is geoptimaliseerd voor FPS-games.
	FPS Game 2	Het heeft een hogere waarde dan de Zwarte Beeldstabilisator FPS Game 1(FPS Spel 1). Het is geschikt voor zeer donkere FPS-games.
	RTS Game	Deze modus is geoptimaliseerd voor RTS Game (RTS Spel.).
	Custom (Game)	In deze modus, kunnen gebruikers verschillende elementen aanpassen, waaronder spelgerelateerde opties.

**OPMERKING**

- Indien de **picture mode (Beeld modus)** is gewijzigd, kan het beeldscherm flinkeren of de resolutie van uw PC-beeldscherm kan worden beïnvloed.

Picture Adjust	Brightness	De helderheid van het beeldscherm aanpassen.			
	Contrast	Het contrast van het beeldscherm aanpassen.			
	Sharpness (Scherpte)	Hiermee stelt u de scherpste van het scherm in.			
	SUPER RESOLUTION+	High (Hoog)	De geoptimaliseerde fotokwaliteit wordt weergegeven wanneer een gebruiker kristalheldere foto's wenst. Het is effectief voor video of spellen van hoge kwaliteit.		
		Middle (Gemiddeld)	De geoptimaliseerde beeldkwaliteit wordt weergegeven wanneer een gebruiker beelden tussen lage en hoge standen comfortabel wil bekijken. Het is effectief bij UCC of SD video.		
		Low (Laag)	De geoptimaliseerde beeldkwaliteit wordt weergegeven wanneer een gebruiker vloeiende en natuurlijke beelden wil verkrijgen. Het is effectief voor langzaam bewegende foto's of stilstaande beelden.		
		Off (Uit)	Selecteer deze optie voor het dagelijks bekijken. SUPER RESOLUTION+ is in deze modus uitgeschakeld.		
	 OPMERKING <ul style="list-style-type: none"> Wegens dit is een functie om de scherpste van lage resolutie foto's te verhogen, is het niet aangeraden om de functie voor normale tekst of pictogrammen op het bureaublad te gebruiken. Dat kan leiden tot onnodig hoge scherpste. 				
	Black Level (Zwartniveau)	Hiermee stelt u de verschuiving in (alleen voor HDMI). <ul style="list-style-type: none"> Offset: is een referentie voor een videosignaal, nl. de donkerste kleur die de monitor kan weergeven. 			
		High (Hoog)	Behoudt de huidige contrastverhouding van het beeldscherm.		
		Low (Laag)	Verlaagt het zwartniveau en verhoogt het witniveau ten opzichte van de huidige contrastverhouding van het scherm.		
	HDMI ULTRA HD Deep Color	Voorziet scherpere afbeeldingen indien aangesloten op een apparaat met ondersteuning met ULTRA HD Deep Color (ULTRA HD Diepe Kleur).			
		4K@60 Hz Formaatondersteuning¹⁾			
		Resolutie	Beeldfrequentie (Hz)	Kleurdiepte / Kleurwaarde Monstername	
				8 bit	10 bit
3840 x 2160		59,94 60,00	YCbCr 4:2:0		
			YCbCr 4:4:4	-	
			RGB 4:4:4	-	
1) Ondersteund wanneer u HDMI ULTRA HD Deep Color (ULTRA HD Diepe Kleur) heeft ingesteld op On(Aan).					
 OPMERKING <ul style="list-style-type: none"> Wanneer het aangesloten apparaat geen ondersteuning biedt voor ULTRA HD Deep Color (ULTRA HD Diepe Kleur), is het mogelijk dat de functie niet goed werkt. Mocht er een probleem optreden, stel de HDMI ULTRA HD Deep Color (ULTRA HD Diepe Kleur) in op de optie Off(Uit). 					
DFC	On (Aan)	Hiermee wordt de helderheid automatisch aan het scherm aangepast.			
	Off (Uit)	Hiermee wordt de functie DFC uitgeschakeld.			

Game Adjust	Response Time (Reactietijd)	Hiermee stelt u de reactietijd voor weergegeven beelden in op basis van de snelheid van het scherm. Voor een normale omgeving wordt de instelling Normal aanbevolen. Voor een snel bewegend beeld wordt de instelling Fast aanbevolen. Wanneer Fast is ingesteld, treedt mogelijk beeldenbranding op.		
		Fast	Hiermee stelt u de reactiesnelheid Fast in.	
		Normal	Hiermee stelt u de reactiesnelheid Normal in.	
		Slow	Hiermee stelt u de reactiesnelheid Slow in.	
		Off	Hiermee stelt u de reactiesnelheid Off in.	
	Black Stabilizer (Zwarte stabilisator)	U kunt het zwarte contrast instellen voor een betere zichtbaarheid in donkere scènes. Als u de waarde van de Zwarte Stabilisator vergroot, wordt het lage grijze vlak op het scherm helderder. (U kunt zo eenvoudiger voorwerpen op donkere gameschermen zien.) Als u de waarde van de Zwarte Stabilisator beperkt, verdonkert u het lage grijze vlak en vergroot u het dynamisch contrast op het scherm.		
Color Adjust	Gamma	Mode 1, Mode 2, Mode 3	Hoe hoger de gammawaarde, hoe donkerder het beeld wordt. En hoe lager de gammawaarde, hoe lichter het beeld wordt.	
		Mode 4	Als jij de spelinstellingen niet hoeft aan te passen, selecteer Mode 4.	
	Color Temp (Kleurtemp)	Custom	De gebruiker kan het aanpassen naar rood, groen of blauw door het gepersonaliseerd te maken	
		Warm	hiermee stelt u de schermkleur in op een rode kleurtint.	
		Medium	hiermee stelt u de schermkleur in op een kleurtint tussen rood en blauw in.	
		Cool	hiermee stelt u de schermkleur in op een blauwe kleurtint.	
	Red (Rood)	U kunt de afbeeldingskleur aanpassen met de kleuren rood, groen en blauw .		
	Green (Groen)			
	Blue (Blauw)			
	Six Color (Zes kleuren)	Voldoet aan de gebruikersvereisten voor kleuren door de kleur en verzadiging van de zes kleuren (Red_Hue, Red_Saturation, Green_Hue, Green_Saturation, Blue_Hue, Blue_Saturation, Cyan_Hue, Cyan_Saturation, Magenta_Hue, Magenta_Saturation, Yellow_Hue, Yellow_Saturation) aan te passen en de instellingen op te slaan.		
Hue (Tint)		Hiermee past u de tint van het scherm aan.		
Saturation (Verzadiging)		Hiermee past u de verzadiging van de schermkleuren aan. Hoe lager de waarde, hoe minder verzadigd en helderder de kleuren worden. Hoe hoger de waarde, hoe meer verzadigd en donkerder de kleuren worden.		
Picture Reset	Do you want to reset your settings?			
	Yes	Hiermee herstelt u alle standaardinstellingen.		
	No	Annuleer de selectie.		

Menu > General	Beschrijving	
Language (Taal)	Hiermee wordt de gewenste taal voor het menuscherm ingesteld.	
Sound Optimizer	Hiermee kunt een optimaal geluid instellen voor individuele Monitor installatie.	
	Stand Type	Optimaal geluid voor een staand-gemonteerde Monitor.
	Wall Mount Type	Optimaal geluid voor aan de muur gemonteerde Monitor.
SMART ENERGY SAVING	High (Hoog)	U bespaart energie door de functie SMART ENERGY SAVING met hoge efficiëntie.
	Low (Laag)	U bespaart energie door de functie SMART ENERGY SAVING met lage efficiëntie.
	Off (Uit)	Hiermee schakelt u de functie SMART ENERGY SAVING uit.
Set ID	U kunt de Set ID 01~Set ID 10(Set ID 01~Set ID 10) kiezen.	
Power LED (Voedingslampje)	De stroom van de LED wordt aan de onderkant van de monitor in- of uitgeschakeld.	
	On (Aan)	Het voedingslampje wordt automatisch ingeschakeld.
	Off (Uit)	Het voedingslampje wordt uitgeschakeld.
Automatic Standby	Functie waarmee de monitor automatisch wordt uitgeschakeld wanneer er gedurende enige tijd geen beweging op het scherm heeft plaatsgevonden. U kunt een timer instellen voor de automatische uitschakelfunctie. (Off (Uit), 4H (4 uur), 6 H (6 uur) en 8 H (8 uur))	
DisplayPort1.2	Hiermee schakelt u DisplayPort 1.2 in of uit.  OPMERKING <ul style="list-style-type: none"> • Configureer deze optie in overeenstemming met de DisplayPort-versie die wordt ondersteund door de grafische kaart. Stel deze optie in op Uitschakelen als uw grafische kaart geen ondersteuning biedt voor DisplayPort 1.2. 	
Buzzer	Deze functie kunt u het geluid instellen gegenereerd uit Buzzer wanneer u monitor inschakeld.	
	On (Aan)	Activeert de Buzzer van uw monitor.
	Off (Uit)	Deactiveert de Buzzer van uw monitor.
Quick Charge (Snel opladen)	Quick Charge (Snel opladen) is een functie waarmee u het apparaat dat op de USB 1-poort is aangesloten, snel kunt opladen.	
	On (Aan)	Hiermee wordt Quick Charge (Snel opladen) ingeschakeld.
	Off (Uit)	Hiermee wordt Quick Charge (Snel opladen) uitgeschakeld.
OSD Lock (OSD-vergrendeling)	Deze functie schakelt de configuratie en de instelling van menu uit.	
	On (Aan)	Inschakelen OSD Lock.
	Off (Uit)	Uitschakelen OSD Lock.
	 OPMERKING <ul style="list-style-type: none"> • Alle functies worden uitgeschakeld met uitzondering van Brightness (Helderheid), Contrast (Contrast), Volume (Volume), Input (Invoer), OSD Lock (OSD-vergrendeling) in General (algemeen), en de Exit knop. 	
OSD Size	De gebruiker kan selecteren uit OSD Size (OSD grootte) tot Large (Groot) of Small (klein).	
Reset	Do you want to reset your settings?	
	Yes	Hiermee herstelt u alle standaardinstellingen.
	No	Annuleer de selectie.

 **OPMERKING**

- Gegevens opslaan hangt af van het Panel. Deze waarden moeten dus verschillend zijn van elk paneel en de leverancier. Als optie van SMART ENERGY SAVING (SLIMME ENERGIEBESPARING) High (Hoog) of Low (Laag) is, zal de monitor verlichting hoger of lager zijn afhankelijk van de bron.

PROBLEMEN OPLOSSEN

Er wordt niets weergegeven op het scherm.	
Zit het netsnoer van de monitor in het stopcontact?	<ul style="list-style-type: none"> Controleer of het netsnoer correct in het stopcontact zit.
Is het voedingslampje ingeschakeld?	<ul style="list-style-type: none"> Controleer de kabelverbinding en druk op de knop Aan/uit.
Is het apparaat ingeschakeld en is het voedingslampje wit?	<ul style="list-style-type: none"> Controleer of de aangesloten ingang is ingeschakeld (Menu > Input > Input list).
Wordt het bericht OUT OF RANGE (Buiten bereik) weergegeven?	<ul style="list-style-type: none"> Dit gebeurt als signalen die vanaf de PC (videokaart) worden verzonden, buiten het horizontale of verticale frequentiebereik van de monitor liggen. Raadpleeg het onderwerp Productspecificatie van deze handleiding voor informatie over het instellen van de juiste frequentie.
Wordt het bericht ' Geen signaal ' weergegeven?	<ul style="list-style-type: none"> Dit bericht wordt weergegeven wanneer de signaalkabel tussen de PC en de monitor ontbreekt of niet is aangesloten. Controleer de kabel en sluit deze opnieuw aan.

Het bericht 'OSD Locked' (OSD vergrendeld) wordt weergegeven.	
Zijn sommige functies niet beschikbaar wanneer u op de knop Menu drukt?	<ul style="list-style-type: none"> De OSD is vergrendeld. Ga naar Menu > Instellingen en stel "OSD Lock" (OSD-vergrendeling) in op Uit.

Het beeld op het scherm blijft staan.	
Blijft het beeld staan als de monitor wordt uitgeschakeld?	<ul style="list-style-type: none"> De weergave van een stilstaand beeld gedurende een langere periode kan leiden tot schade aan het scherm, waardoor het beeld stil kan blijven staan. Gebruik een schermbeveiliging om de levensduur van de monitor te verlengen.

De schermweergave is instabiel en trilt / Weergegeven beelden op de monitor laten schaduwsporen achter.	
Hebt u de juiste resolutie geselecteerd?	<ul style="list-style-type: none"> Het scherm kan flikkeren als u de resolutie HDMI 1080i 60/50 Hz (met interlace) hebt geselecteerd. Wijzig de resolutie in 1080P of de aanbevolen resolutie.

OPMERKING

- **Verticale frequentie:** om een beeld weer te geven, moet het scherm tientallen keren per seconde worden vernieuwd, net als een TL-lamp. Het aantal keer per seconde dat het scherm moet worden vernieuwd, wordt de verticale frequentie of de vernieuwingsfrequentie genoemd, en deze wordt uitgedrukt in Hz.
- **Horizontale frequentie:** de tijd die nodig is om één horizontale lijn weer te geven, wordt de horizontale cyclus genoemd. Als 1 door de horizontale frequentie wordt gedeeld, is het resultaat het aantal horizontale lijnen dat per seconde wordt getoond. Dit wordt horizontale frequentie genoemd en wordt uitgedrukt in kHz.
- LED kan worden verlicht met Set OSD Menu.
Menu – General – Power LED – On

**OPMERKING**

- Controleer of de resolutie van de grafische kaart of frequentie binnen het instelbereik van het beeldscherm en stel deze in op de aanbevolen (optimaal) resolutie in het Configuratiescherm > Weergave > Instellingen.
- Niet de grafische kaart instellen aan de aanbevolen (optimaal) resolutie, dit kan resulteren in een onscherpe tekst, een gedimd scherm, een ingekort weergavegebied, of onjuiste uitlijning van het scherm.
- De instelling methoden kunnen verschillen, afhankelijk van de computer of het besturingssysteem, en sommige resoluties zijn mogelijk niet beschikbaar afhankelijk van de prestaties van de videokaart. Als dit het geval is, contact op met de fabrikant van de computer of de grafische kaart voor assistentie.
- Sommige grafische kaarten ondersteunen de 3840 x 2160 resolutie niet. Als de resolutie niet kan worden weergegeven, contact op met de fabrikant van uw grafische kaart.

De weergavekleur is niet normaal.	
Wordt het beeld verkleurd weergegeven (16-kleuren)?	<ul style="list-style-type: none"> • Stel de kleur in op 24-bits (ware kleuren) of hoger. Ga in Windows naar Configuratiescherm > Beeldscherm > Instellingen > Kleurkwaliteit.
Is de kleur op het scherm instabiel of monochroom?	<ul style="list-style-type: none"> • Controleer of de signaalkabel correct is aangesloten. Sluit de kabel opnieuw aan of plaats de videokaart van de PC opnieuw.
Zijn er vlekken op het scherm zichtbaar?	<ul style="list-style-type: none"> • Als u de monitor gebruikt, kunnen er pixelpuntjes (rood, groen, blauw, wit of zwart) op het scherm verschijnen. Dit is normaal voor een LCD-scherm. Het betreft geen fout en heeft geen invloed op de prestaties van de monitor.

Verschijnt het bericht "Unrecognized monitor, Plug&Play (VESA DDC) monitor found" (Onbekende monitor, Plug&Play-monitor gevonden)?	
Hebt u het beeldschermstuurprogramma geïnstalleerd?	<ul style="list-style-type: none"> • Installeer het beeldschermstuurprogramma met de meegeleverde CD (of diskette). U kunt het programma ook downloaden van onze website: http://www.lg.com. • Controleer of uw videokaart de Plug&Play-functie ondersteunt.

Geen geluid uit de hoofdtelefoonaansluiting of luidspreker.	
Zijn beelden weergegeven met DisplayPort of HDMI ingang zonder geluid?	<ul style="list-style-type: none"> • Probeer het volume te verhogen met de knop op het beeldscherm. • Stel de audio-uitgang in de PC aan op de monitor die u gebruikt. Op Microsoft Windows, ga naar Configuratiescherm > Hardware en geluiden > Geluid > instellen het beeldscherm als standaard apparaat.

SPECIFICATIES

43UD79

LCD-scherm	Type	TFT (Thin Film Transistor) LCD-scherm (Liquid Crystal Display)
	Pixel-pitch	0,2451 mm x 0,2451 mm
Resolutie	Maximale resolutie	HDMI IN 1/2 : 3840 x 2160 bij 30 Hz HDMI IN 3/4 : 3840 x 2160 bij 60 Hz DP IN (USB-C IN) : 3840 x 2160 bij 60 Hz
	Aanbevolen resolutie	HDMI IN 1/2 : 3840 x 2160 bij 30 Hz HDMI IN 3/4 : 3840 x 2160 bij 60 Hz DP IN (USB-C IN) : 3840 x 2160 bij 60 Hz
Videosignaal	Horizontale frequentie	30 - 135 kHz
	Verticale frequentie	56 - 61 Hz
Invoerverbinding	HDMI1,2,3,4, DP(DisplayPort) IN, H/P, USB-C, USB (SS) 1/2, RS-232C	
Stroominvoer	100-240V ~ 50/60 Hz 1,5 A	
Stroomverbruik (Typ.)	Ingeschakeld: 70 W Typ. (Leveringstoestand)* Slaapmodus ≤ 0,5 W Uitgeschakeld ≤ 0,3 W	
Omgevingsomstandigheden	Gebruiksomstandigheden	Temperatuur: 0°C tot 40°C; Luchtvochtigheid: < 80%
	Opslagomstandigheden	Temperatuur: -20°C tot 60°C; Luchtvochtigheid: < 85%
Afmetingen	Monitorgrootte (breedte x hoogte x diepte)	
	Inclusief standaard	967 mm x 647,6 mm x 275 mm
	Exclusief standaard	967 mm x 575,2 mm x 70,6 mm
Gewicht (zonder verpakking)	Inclusief standaard	15,9 kg
	Exclusief standaard	12,3 kg

De specificaties kunnen zonder aankondiging worden gewijzigd.

* Het energieverbruik kan verschillend zijn door de bedrijfstoestand en de instelling van de monitor.

* Het maximale energieverbruik in Aanstand wordt gemeten met LGE testnorm (Volledige Wit patroon, maximale resolutie).

43UD79T

LCD-scherm	Type	TFT (Thin Film Transistor) LCD-scherm (Liquid Crystal Display)
	Pixel-pitch	0,2451 mm x 0,2451 mm
Resolutie	Maximale resolutie	HDMI IN 1/2 : 3840 x 2160 bij 30 Hz HDMI IN 3/4 : 3840 x 2160 bij 60 Hz DP IN (USB-C IN) : 3840 x 2160 bij 60 Hz
	Aanbevolen resolutie	HDMI IN 1/2 : 3840 x 2160 bij 30 Hz HDMI IN 3/4 : 3840 x 2160 bij 60 Hz DP IN (USB-C IN) : 3840 x 2160 bij 60 Hz
Videosaal	Horizontale frequentie	30 - 135 kHz
	Verticale frequentie	56 - 61 Hz
Invoerverbinding	HDMI 1,2,3,4, DP(DisplayPort) IN, H/P, USB-C, USB (SS) 1/2, RS-232C	
Stroominvoer	100-240V ~ 50/60 Hz 1,5 A	
Stroomverbruik (Typ.)	Ingeschakeld: 70 W Typ. (Leveringstoestand)* Slaapmodus ≤ 0,5 W Uitgeschakeld ≤ 0,3 W	
Omgevingsomstandigheden	Gebruiksomstandigheden	Temperatuur: 0°C tot 40°C; Luchtvochtigheid: < 80%
	Opslagomstandigheden	Temperatuur: -20°C tot 60°C; Luchtvochtigheid: < 85%
Afmetingen	Monitorgrootte (breedte x hoogte x diepte)	
	Inclusief standaard	967 mm x 624,1 mm x 233 mm
	Exclusief standaard	967 mm x 575,2 mm x 70,6 mm
Gewicht (zonder verpakking)	Inclusief standaard	13,0 kg
	Exclusief standaard	12,8 kg

De specificaties kunnen zonder aankondiging worden gewijzigd.

* Het energieverbruik kan verschillend zijn door de bedrijfstoestand en de instelling van de monitor.

* Het maximale energieverbruik in Aanstand wordt gemeten met LGE testnorm (Volledige Wit patroon, maximale resolutie).

Fabrieksondersteuningsmodus (Preset Mode, PC)

HDMI

Weergavemodi (Resolutie)	Horizontale frequentie (kHz)	Verticale frequentie (Hz)	Polariteit (H/V)	Opmerkingen
640 x 480	31,469	59,94	-/-	
800 x 600	37,879	60,317	+/+	
1024 x 768	48,363	60	-/-	
1152 x 864	54,347	60,05	+/+	
1280 x 720	45	60	+/+	
1280 x 1024	63,981	60,02	+/+	
1600 x 900	60	60	+/+	
1920 x 1080	67,5	60	+/-	
2560 x 1440	88,79	59,95	+/-	
3840 x 2160	67,5	30	+/-	
3840 x 2160	135	60	+/-	Indien HDMI ULTRA HD Deep Color(HDMI ULTRA HD Diepe Kleur) is ingesteld op ON(AAN).

DisplayPort / USB-C

Weergavemodi (Resolutie)	Horizontale frequentie (kHz)	Verticale frequentie (Hz)	Polariteit (H/V)	Opmerkingen
640 x 480	31,469	59,94	-/-	
800 x 600	37,879	60,317	+/+	
1024 x 768	48,363	60	-/-	
1152 x 864	54,347	60,05	+/+	
1280 x 720	45	60	+/+	
1280 x 1024	63,981	60,02	+/+	
1600 x 900	60	60	+/+	
1920 x 1080	67,5	60	+/-	
2560 x 1440	88,79	59,95	+/-	
3840 x 2160	66,66	30	+/-	
3840 x 2160	133,32	60	+/-	

HDMI-timing (video)

Fabrieksinstellingen modus (Voorinstelling)	Horizontale frequentie (kHz)	Verticale frequentie (Hz)	Opmerkingen
480p	31,5	60	
720p	45,0	60	
1080p	67,5	60	
2160p	135	60	Indien HDMI ULTRA HD Deep Color(HDMI ULTRA HD Diepe Kleur) is ingesteld op ON(AAN).

Voedingslampje

Modus	LED-kleur
Ingeschakeld	Wit (Voor enkele seconden)
Slaapmodus	Uit
Uitgeschakeld	Uit

EXTERNAL CONTROL DEVICE SETUP

Communication Parameters

Baud rate : 9600 bps (UART)
Data length : 8 bits
Parity : None
Stop bit : 1 bit
Communication code : ASCII code
Use a crossed (reverse) cable.

Transmission

[Command1][Command2][][Set ID][][Data][Cr]

- * [Command 1] : First command to control the Monitor.
 - * [Command 2] : Second command to control the Monitor.
 - * [Set ID] : You can adjust the set ID to choose desired monitor ID number in optionmenu.
Adjustment range is 1 ~ 10.
When selecting Set ID '0', every connected set is controlled.
Set ID is indicated as decimal (1~10) on menu and as Hexa decimal (0x0-0x0A) on transmission/receiving protocol.
 - * [DATA] : To transmit command data.
 - * [Cr] : Carriage Return
ASCII code '0x0D'
 - * [] : ASCII code 'space (0x20)'
- [Command1][Command2][][Set ID][][Data][Cr]

OK Acknowledgement

[Command2][][Set ID][][OK][Data][x]

* The Monitor transmits ACK (acknowledgement) based on this format when receiving normal data. At this time, if the data is in data read mode, it indicates present status data. If the data is in data write mode, it returns the data of the PC computer.

Error Acknowledgement

[Command2][][Set ID][][NG][Data][x]

* The Monitor transmits ACK (acknowledgement) based on this format when receiving abnormal data from nonviable functions or communication errors.

Command Reference List

Title	Command 1	Command 2	Data(Hex)
Power	k	a	00 ~ 01
Screen Mute	k	d	00 ~ 01
Input select (Main)	x	b	00 ~ FF
Input select (Sub)	x	c	00 ~ FF
Input select (Sub2)	x	d	00 ~ FF
Input select (Sub3)	x	e	00 ~ FF
Aspect Ratio (Main)	x	f	00 ~ 02
Aspect Ratio (Sub)	x	g	00 ~ 01
Aspect Ratio (Sub2)	x	h	00 ~ 01
Aspect Ratio (Sub3)	x	i	00 ~ 01
PBP/PIP	k	n	00 ~ 09
PIP Size	k	p	00 ~ 02
Main/Sub Screen Change	m	a	01
Picture Mode	d	x	00 ~ 14
Brightness	k	h	00 ~ 64
Contrast	k	g	00 ~ 64
Sharpness	k	k	00 ~ 64
Brightness Stabilization	m	b	00 ~ 01
SUPERRESOLUTION+	m	c	00 ~ 03
BlackLevel	m	d	00 ~ 01
HDMIULTRAHD DeepColor	m	e	00 ~ 01
DFC	m	f	00 ~ 01
Response Time	m	g	00 ~ 03
Black Stabilizer	m	h	00 ~ 64
Uniformity	m	i	00 ~ 01
Gamma	m	j	00 ~ 09
Color Temp	k	u	00 ~ 04
Red Gain	j	w	00 ~ 64
Green Gain	j	y	00 ~ 64
Blue Gain	j	z	00 ~ 64
Language	f	i	00 ~ 10
SMART ENERGY SAVING	m	k	00 ~ 02
LED Control Button	m	l	00 ~ 03
DVI Power Supply	m	m	00 ~ 01
Auto Screen Off	m	n	00 ~ 01
DisplayPort1.2	m	o	00 ~ 01
OSDLock	k	m	00 ~ 01
Reset	f	k	00 ~ 01

Title	Item
Power	00: Power Off, 01: Power On
Screen Mute	00: Screen Mute Off, 01: Screen Mute On
Input select (Main)	90:HDMI1, 91:HDMI2, 92:HDMI3, 93:HDMI4, C0:DP, E0:USB-C
Input select (Sub)	90:HDMI1, 91:HDMI2, 92:HDMI3, 93:HDMI4, C0:DP, E0:USB-C
Input select (Sub2)	90:HDMI1, 91:HDMI2, 92:HDMI3, 93:HDMI4, C0:DP, E0:USB-C
Input select (Sub3)	90:HDMI1, 91:HDMI2, 92:HDMI3, 93:HDMI4, C0:DP, E0:USB-C
Aspect Ratio (Main)	00:Full Wide, 01:Original, 02: "1 : 1", 03:Cinema1, 04:Cinema2
Aspect Ratio (Sub)	00:Full Wide, 01:Original
Aspect Ratio (Sub2)	00:Full Wide, 01:Original
Aspect Ratio (Sub3)	00:Full Wide, 01:Original
PBP/PIP	00:OFF, 01:PBP, 02:PBP2, 03:PIP_LT, 04:PIP_RT, 05:PIP_LB, 06:PIP_RB, 07:PBP_3P(NA), 08:PBP_L1P_R2P(NA), 09:PBP_4P
PIP Size	00:Small, 01:Medium, 02:Large
Main/Sub Screen Change	01: Main/Sub Screen exchange
Picture Mode	00:custom, 01:mono, 02:Reader, 04:Photo, 05:Cinema, 06:sRGB, 07:Color Weakness, 08:Game, 09:FPS Game1, 0A:FPS Game2, 0B:RTS Game, 0C:Custom Game, 0D:EBU, 0E:REC 709, 0F:SMPTE C, 10:DICOM, 11:Calibration1, 12:Calibration2, 13:DarkRoom1, 14:DarkRoom2,
Brightness	0 ~ 64 (Hex) ※ Auto Brightness : Backlight Stabilization On
Contrast	0 ~ 64 (Hex)
Sharpness	0 ~ 64 (Hex)
Brightness Stabilization	00: Off, 01: On
SUPERRESOLUTION+	00: High, 01:Middle, 02:Low, 03:Off
BlackLevel	00:High, 01:Low
HDMIULTRAHD DeepColor	00: On, 01: Off
DFC	00: On, 01: Off
Response Time	00:Fast, 01:Normal, 02:Slow, 03:Off
Black Stabilizer	0 ~ 64 (Hex)
Uniformity	00: On, 01: Off
Gamma	00:Mode4, 01:Mode1, 02:Mode2, 03Mode3, 04:Gamma 1.8, 05:Gamma 2.0, 06:Gamma 2.2, 07:Gamma 2.4, 08:Gamma 2.6, 09:DICOM Gamma
Color Temp	00:Manual, 01:Custom, 02:WARM, 03:MEDIUM, 04:COOL
Red Gain	0 ~ 64 (Hex)
Green Gain	0 ~ 64 (Hex)
Blue Gain	0 ~ 64 (Hex)
Language	00:Eng, 01:Ger, 02:Fre, 03:Spa, 04:Ita, 05:Swe, 06:Fin, 07:Por, 08:Bra, 09:Pol, 0A:Rus, 0B:Grc, 0C:Ukr, 0D:Chi, 0E:ChiT, 0F:Jap, 10:Kor
SMART ENERGY SAVING	00:High, 01:Low, 02:Off
LED Control Button	00:Always On, 01:20sec Time out, 02:10sec Time out, 03:5sec Time out
DVI Power Supply	00: On, 01: Off
Auto Screen Off	00: On, 01: Off
DisplayPort 1.2	00:Enable, 01:Disable,
OSD Lock	00: Off, 01: On
Reset	00: Picture Reset, 01:Factory Reset



NOTE

- Some commands are not supported according to model.



Declaration of Conformity

Trade Name: LG

Model : 43UD79, 43UD79T

Responsible Party: LG Electronics Inc.

Address : 1000 Sylvan Ave. Englewood Cliffs
NJ 07632 U.S.A

TEL: 201-266-2534

*above information is only for USA FCC Regulatory

Dit apparaat voldoet aan de EMC-eisen voor huishoudelijke apparaten (klasse B) en is bedoeld voor thuisgebruik. Dit apparaat kan in alle regio's worden gebruikt. Lees de gebruikershandleiding (op de CD) goed door en houd deze bij de hand. Het etiket dat op het product is bevestigd, verschaft informatie voor technische ondersteuning.

MODEL _____

SERIENR. _____