

Manuel D'utilisation
**MONITEUR IPS LED
(MONITEUR LED*)**

***Les moniteurs LED de LG combinent un écran LCD et un rétroéclairage LED.**

Veillez lire attentivement les informations relatives à la sécurité avant d'utiliser le produit.

Liste des modèles de moniteurs IPS LED (moniteur LED)

43UD79

43UD79T

SOMMAIRE

3 LICENCE

4 ASSEMBLAGE ET PRÉPARATION

- 4 Contenu de l'emballage
- 5 Pilotes et logiciels pris en charge
- 6 Fonction des composants et des boutons
 - 6 - Comment utiliser le bouton du joystick
 - 7 - Comment utiliser le bouton du joystick
- 8 Connecteur d'entrée
- 10 Déplacer et soulever le moniteur
- 11 Installation du moniteur
 - 11 - Assemblage de la base du support
 - 12 - Assemblage de la base du support
 - 13 - Utilisez le câble porteur
 - 14 - Installation sur une table
 - 15 - Réglage de l'inclinaison
 - 15 - Utilisation du verrou Kensington
 - 16 - Installation du support mural
 - 16 - Installation sur un mur

18 TÉLÉCOMMANDE

19 UTILISATION DU MONITEUR

- 19 Connexion à un PC
 - 19 - Connexion HDMI
 - 19 - Connexion DisplayPort
 - 20 - Connexion USB-C
- 20 Connexion aux périphériques AV
 - 20 - Connexion HDMI
- 21 Connecter un périphérique
 - 21 - Connexion au PC par câble USB
- 22 Connexion aux périphériques externes
 - 22 - Raccordement d'un casque

23 PARAMÈTRES UTILISATEUR

- 23 Activation du menu principal
 - 23 - Fonctions du menu principal
- 24 Paramètres utilisateur
 - 24 - Paramètres du menu

29 DÉPANNAGE

31 SPÉCIFICATIONS

- 31 43UD79
- 32 43UD79T
- 33 Mode de réglage d'usine (Preset Mode, PC)
- 33 HDMI
- 34 DisplayPort / USB-C
- 35 Durée HDMI (vidéo)
- 35 Voyant d'alimentation

36 EXTERNAL CONTROL DEVICE SETUP

- 36 - Communication Parameters
- 36 - Transmission
- 36 - OK Acknowledgement
- 36 - Error Acknowledgement
- 37 - Command Reference List

LICENCE

Chaque modèle dispose de licences différentes. Visitez le site <http://www.lg.com> pour plus d'informations sur la licence.



Les termes HDMI et High-Definition Multimedia Interface et le logo HDMI sont des marques commerciales ou des marques déposées de HDMI Licensing LLC aux Etats Unis et dans d'autres pays.



VESA, le logo VESA, le logo DisplayPort Compliance et le logo DisplayPort Compliance pour les sources Dual-mode sont des marques déposées de Video Electronics Standards Association.



The SuperSpeed USB Trident logo is a registered trademark of USB Implementers Forum, Inc.

Le contenu suivant est appliqué seulement aux écrans qui sont vendus sur le marché européen et qui doivent satisfaire à la Directive ErP:

* Les écrans sont configurés à s'éteindre automatiquement dans 4 heures après que vous avez activé l'affichage s'il n'y a pas de réglage d'affichage.

* Pour désactiver cette configuration, changez l'option au menu OSD de "Automatic Standby(Mise en Veille Automatique)"en 'Off'.

ASSEMBLAGE ET PRÉPARATION

Contenu de l'emballage

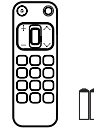
Veillez vérifier que tous les éléments sont bien présents dans l'emballage avant d'utiliser le produit. S'il manque des éléments, contactez le revendeur auprès duquel vous avez acheté le produit. Notez bien que le produit et les éléments qui l'accompagnent peuvent avoir un aspect différent de ceux de l'illustration.



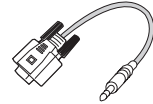
CD (Manuel d'utilisation)/Carte



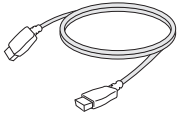
Cordon d'alimentation
(Selon le pays)



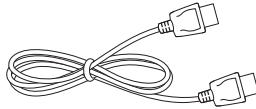
Télécommande, Batteries (AAA)



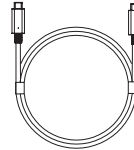
Inverseur de connexion RS-232C
(Ce Inverseur de connexion n'est pas inclus dans tous les pays.)



Cable HDMI
(Ce câble n'est pas fourni pour tous les pays.)



Câble DisplayPort
(Ce câble n'est pas fourni pour tous les pays.)

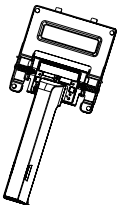


Cable USB C-C
(Ce câble n'est pas fourni pour tous les pays.)

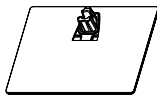


Inverseur de connexion USB C-A
(Ce Inverseur de connexion n'est pas inclus dans tous les pays.)

43UD79



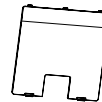
Pied du support



Base du support



Support pour câbles

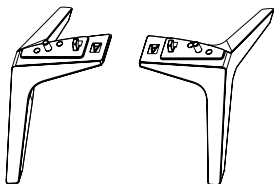


Porte arrière



4 vis

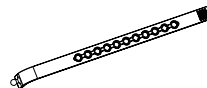
43UD79T



Base du support



4 vis



Support pour câbles



Porte arrière

ATTENTION

- Veillez à toujours utiliser des composants de la marque afin d'assurer la sécurité et les performances du produit.
- La garantie du produit ne couvre pas les dommages ou les blessures causés par l'utilisation de composants contrefaits.
- Nous vous recommandons d'utiliser les composants fournis.
- Si vous utilisez des câbles génériques non certifiés par LG, l'écran risque de ne rien afficher ou de subir des bruits de l'image.

REMARQUE

- Notez bien que les éléments qui accompagnent le produit peuvent avoir un aspect différent de celui de l'illustration.
- Toutes les informations et spécifications contenues dans ce manuel sont sujettes à modification sans préavis, en vue d'améliorer les performances du produit.
- Pour l'achat d'accessoires en option, adressez-vous à un magasin de matériel électronique, rendez-vous sur un site d'achat en ligne ou contactez le revendeur auprès duquel vous avez acheté ce produit.

Pilotes et logiciels pris en charge

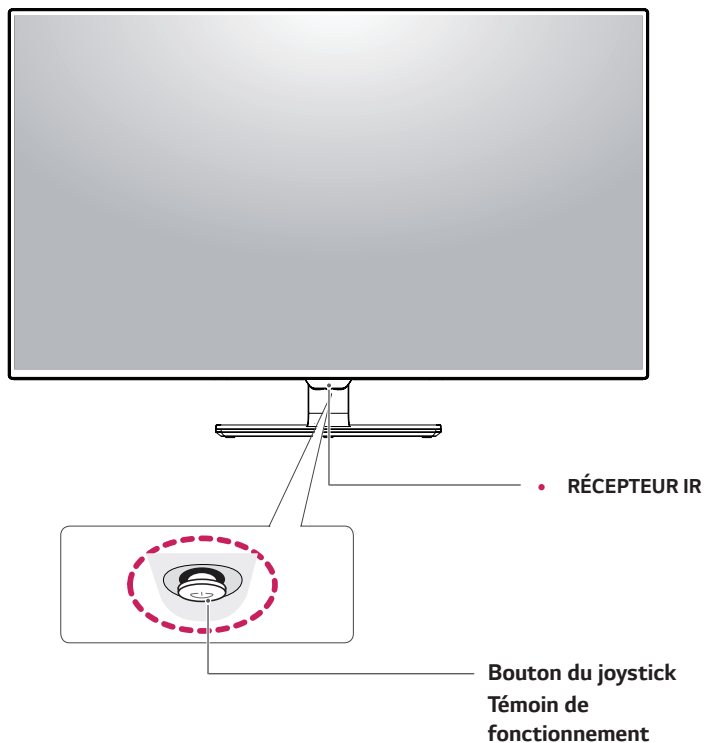
Vérifiez les pilotes et logiciels pris en charge par votre produit et reportez-vous aux manuels sur CD fourni avec le produit.

Pilotes et logiciels	Niveau de priorité de l'installation	43UD79,43UD79T
Pilote du moniteur	Recommandé	O
On Screen Control	Recommandé	O
Dual Controller	Facultatif	O

- Requis et recommandé : Vous pouvez télécharger et installer la dernière version à partir du CD fourni ou depuis le site Web LGE (www.lg.com).
- Facultatif : Vous pouvez télécharger et installer la dernière version depuis le site Web LGE (www.lg.com).

Fonction des composants et des boutons

43UD79



Comment utiliser le bouton du joystick

Vous pouvez facilement contrôler les fonctions du moniteur en appuyant sur le bouton du joystick ou en le déplaçant vers la gauche/droite avec le doigt.

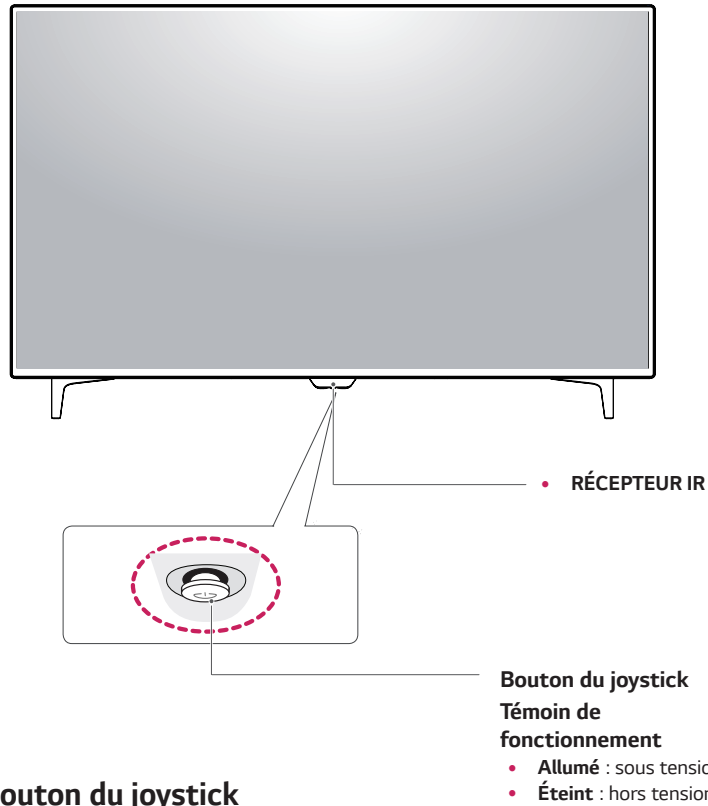
Fonctions de base

		Marche	Appuyez une fois sur le bouton du joystick pour allumer le moniteur.
		Arrêt	Appuyez de façon prolongée sur le bouton du joystick pour éteindre le moniteur.
		Contrôle du volume	Vous pouvez régler le volume en déplaçant le bouton du joystick vers la gauche/droite.

! REMARQUE

- Le bouton du joystick se trouve en bas du moniteur.

43UD79T



Comment utiliser le bouton du joystick

Vous pouvez facilement contrôler les fonctions du moniteur en appuyant sur le bouton du joystick ou en le déplaçant vers la gauche/droite avec le doigt.

Fonctions de base

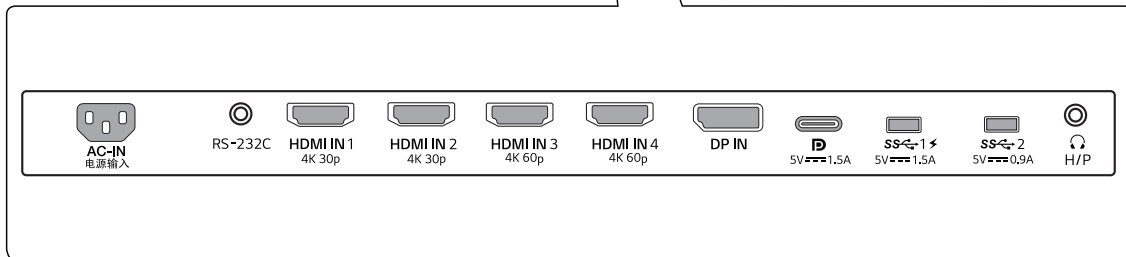
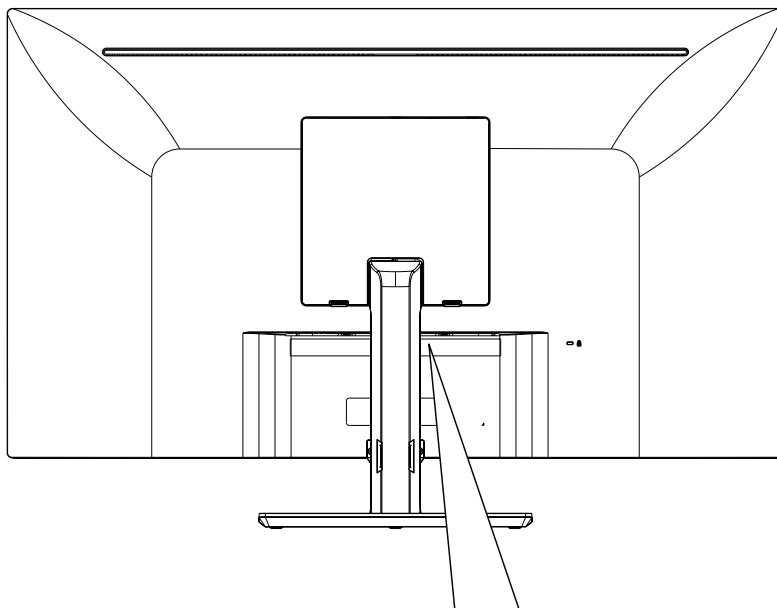
		Marche	Appuyez une fois sur le bouton du joystick pour allumer le moniteur.
		Arrêt	Appuyez de façon prolongée sur le bouton du joystick pour éteindre le moniteur.
		Contrôle du volume	Vous pouvez régler le volume en déplaçant le bouton du joystick vers la gauche/droite.

! REMARQUE

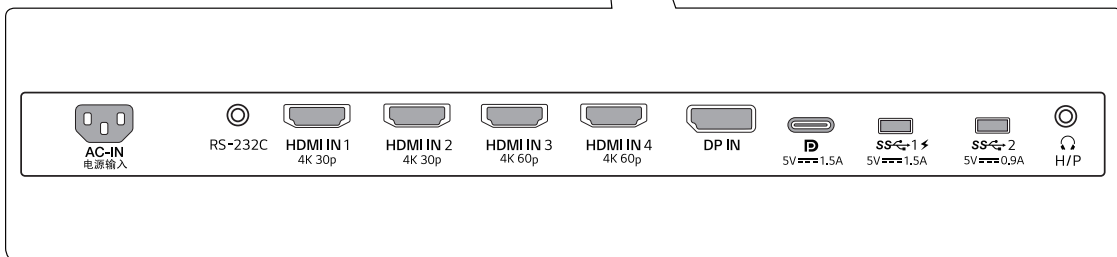
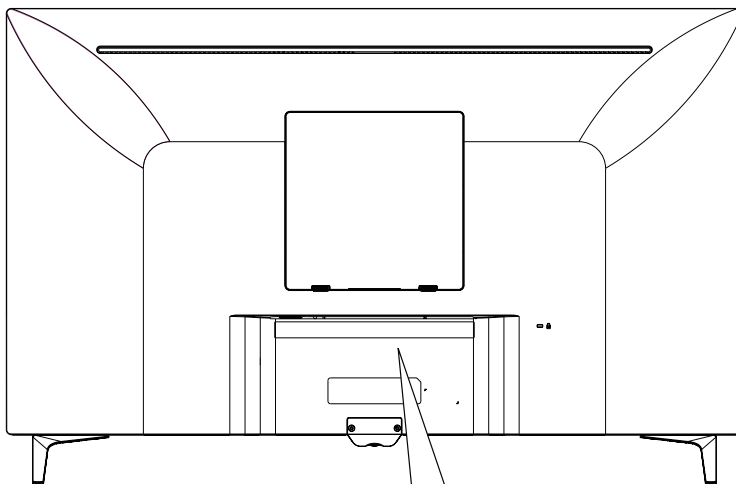
- Le bouton du joystick se trouve en bas du moniteur.

Connecteur d'entrée

43UD79



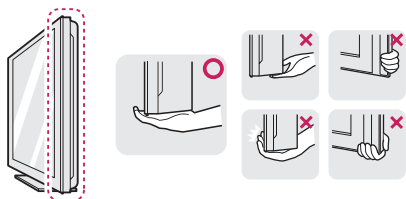
43UD79T



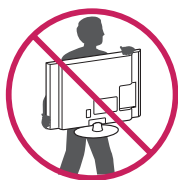
Déplacer et soulever le moniteur

Si vous souhaitez déplacer ou soulever le moniteur, suivez ces instructions pour éviter de le rayer ou de l'endommager le moniteur et afin d'assurer un déplacement sans danger, quelle que soit sa forme ou sa taille.

- Il est recommandé de conserver le moniteur dans sa boîte ou son emballage d'origine avant d'essayer de le déplacer.
- Avant de déplacer ou de soulever le moniteur, déconnectez le cordon d'alimentation et tous les câbles.
- Maintenez fermement le moniteur par le haut et le bas du cadre. Ne pas tenir l'écran lui-même.



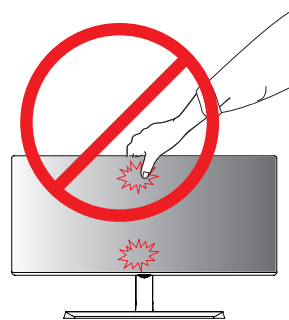
- Lorsque vous tenez le moniteur, orientez l'écran à l'opposé de vous pour éviter de le rayer.



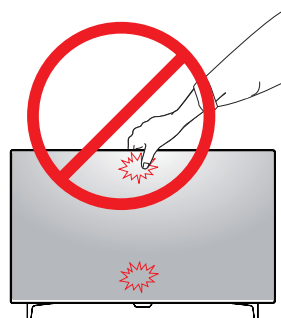
- Lorsque vous déplacez le moniteur, évitez tout choc violent ou toute vibration sur le produit.
- Lorsque vous déplacez le moniteur, maintenez-le à la verticale, ne le tournez jamais latéralement et ne l'inclinez pas sur le côté.

⚠ ATTENTION

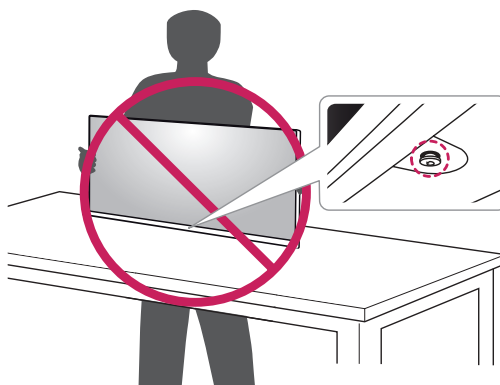
- Dans la mesure du possible, évitez de toucher l'écran du moniteur. Vous risqueriez d'endommager l'écran ou des pixels permettant de composer l'image.



ou



- Si vous utilisez le panneau du moniteur sans la base du support, le bouton du joystick pourrait rendre le moniteur instable ou le faire tomber, ce qui pourrait endommager le moniteur ou vous blesser. Cela pourrait également entraîner des dysfonctionnements du bouton du joystick.

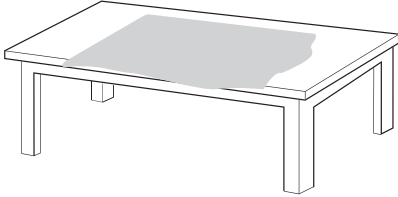


Installation du moniteur

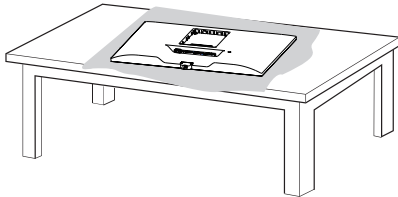
Assemblage de la base du support

43UD79

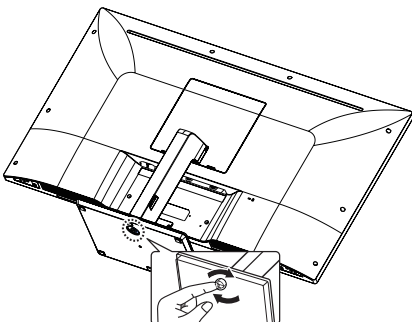
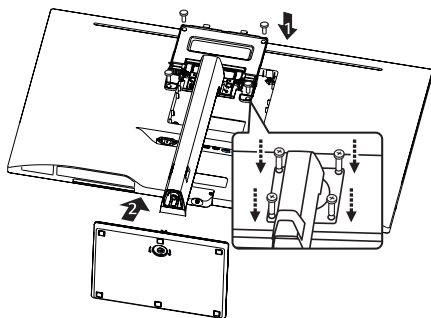
- 1 Veuillez mettre un chiffon doux sur une table ou une boîte basse pour protéger l'écran du moniteur.



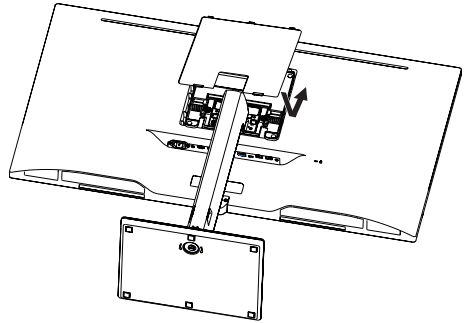
- 2 Veuillez placer le moniteur sur le chiffon doux avec l'écran vers le bas.



- 3 **1** Assemblez la **Tête** et le **Pied du support**.
2 Assemblez le **Pied du support** et la **Base du support**.
 Tournez la vis dans le sens horaire pour fixer la **Base du support**.



- 4 Assemblez la **Tête** et la **Porte arrière**.



ATTENTION

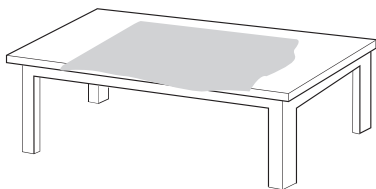
- Pour éviter d'endommager les doigts ou le pied lors d'assembler le **Pied du support** et la **Base du support**, il faut tenir la base lors d'assembler les deux.
- Veuillez à ne pas appliquer de substances étrangères (huiles, lubrifiants, etc.) sur les vis lors de l'assemblage du produit.
(Vous pourriez endommager le produit.)



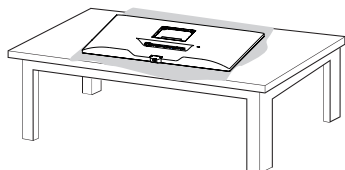
Assemblage de la base du support

43UD79T

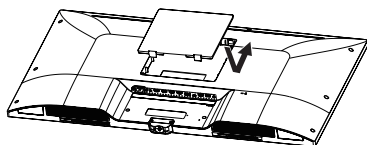
- 1 Veuillez mettre un chiffon doux sur une table ou une boîte basse pour protéger l'écran du moniteur.



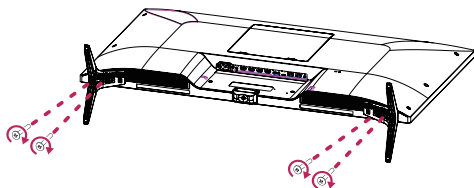
- 2 Veuillez placer le moniteur sur le chiffon doux avec l'écran vers le bas.



- 3 Assemblez la Tête et la Porte arrière.



- 4 Assemblez la Base du support et la Tête. Tournez la vis dans le sens horaire pour fixer la Base du support.



ATTENTION

- Pour éviter d'endommager les doigts ou le pied lors d'assembler le **Pied du support** et la **Base du support**, il faut tenir la base lors d'assembler les deux.
- Veuillez à ne pas appliquer de substances étrangères (huiles, lubrifiants, etc.) sur les vis lors de l'assemblage du produit. (Vous pourriez endommager le produit.)





ATTENTION

- Les illustrations de ce document représentent les procédures standard ; le produit peut donc avoir un aspect différent.
- Portez toujours le moniteur sans le retourner à l'envers ni sans le tenir par la base du support. Cela pourrait provoquer la chute du moniteur et entraîner des blessures.
- Lorsque vous soulevez ou déplacez le moniteur, ne touchez pas à l'écran. Toute pression exercée sur l'écran du moniteur pourrait l'endommager.
- Veillez à ne pas appliquer de substances étrangères (huiles, lubrifiants, etc.) sur les vis lors de l'assemblage du produit. (Vous pourriez endommager le produit.)
- Évitez de trop serrer les vis. Vous risqueriez d'endommager le moniteur. Les dommages provoqués de cette manière ne sont pas couverts par la garantie du produit.



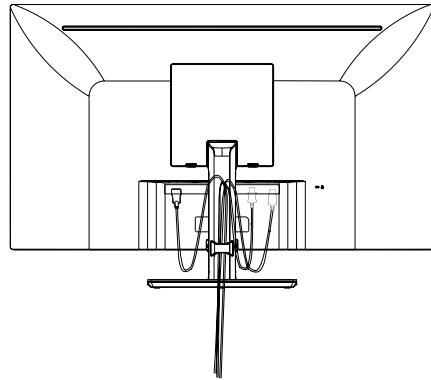
REMARQUE

- Le socle se démonte en effectuant l'inverse du processus de montage.

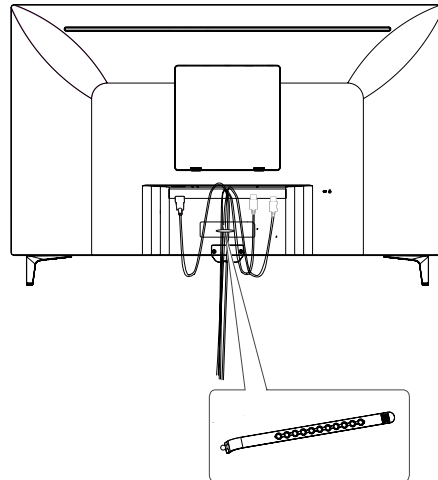
Utilisez le câble porteur

Arrangez les câbles à l'aide du support de câbles comme indiqué sur l'illustration.

43UD79



43UD79T

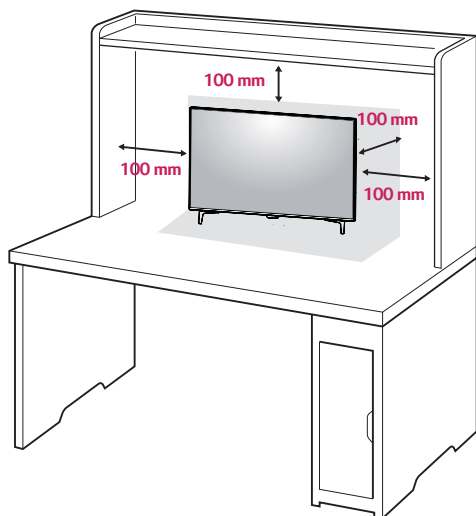
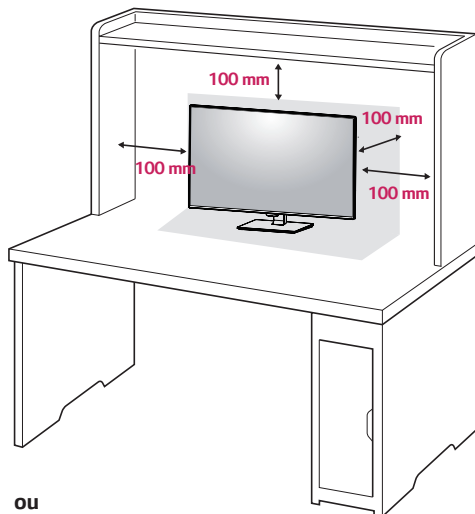


Support pour câbles

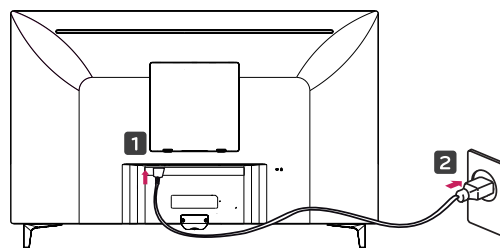
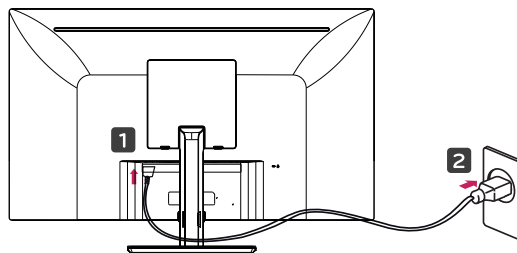
Installation sur une table

- 1 Soulevez le moniteur et installez-le à la verticale sur la table.

Laissez une distance d'au moins **100 mm** entre le moniteur et le mur pour assurer une ventilation correcte.



- 2 Branchez le cordon d'alimentation au moniteur, puis branchez le cordon d'alimentation dans la prise murale.

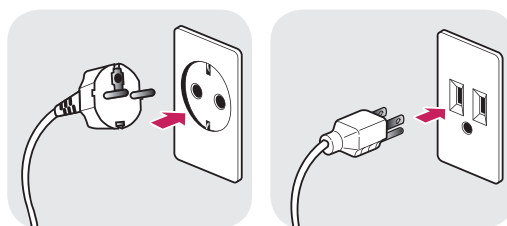


- 3 Pour allumer le moniteur, appuyez sur le bouton du joystick en bas de l'appareil.

⚠ ATTENTION

- Débranchez toujours le cordon d'alimentation avant de déplacer ou d'installer le moniteur, afin d'éviter tout risque d'électrocution.

Précautions à prendre lors du branchement du cordon d'alimentation



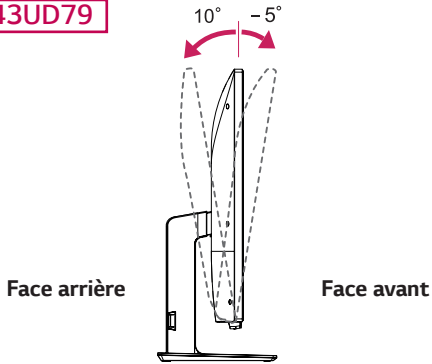
100-240 V ~

- Assurez-vous d'utiliser le cordon d'alimentation fourni avec le produit et de le connecter sur une prise murale mise à la terre.
- Si vous avez besoin d'un nouveau cordon d'alimentation, contactez votre revendeur local ou le distributeur le plus proche.

Réglage de l'inclinaison

- 1 Placez le moniteur en position verticale, monté sur la base du support.
- 2 Ajustez l'angle de l'écran. L'angle de l'écran peut être ajustée vers l'avant ou vers l'arrière pour une expérience de visionnage confortable.

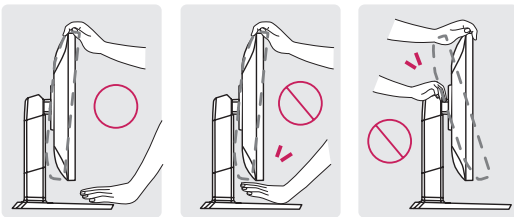
43UD79



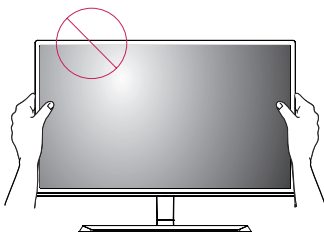
! AVERTISSEMENT

- Pour éviter de vous blesser les doigts lors du réglage de l'inclinaison de l'écran, ne posez pas votre main sur la partie inférieure du cadre du moniteur, comme le montre l'illustration ci-dessous.

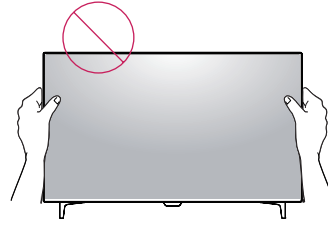
43UD79



- Veillez à ne pas poser les doigts ou appuyer sur la surface de l'écran lorsque vous modifiez l'inclinaison du moniteur.



ou

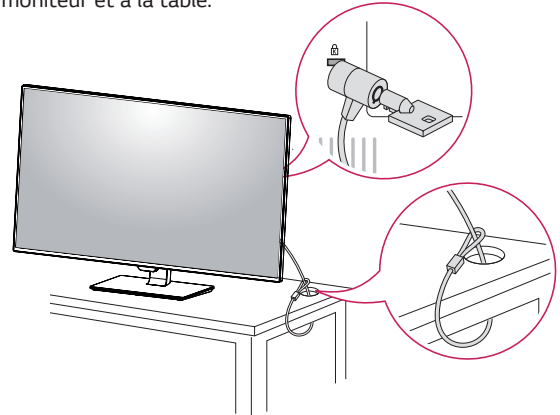


Utilisation du verrou Kensington

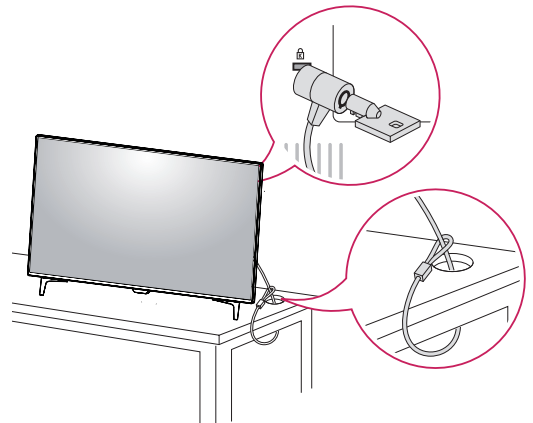
Le connecteur du système de sécurité Kensington se situe à l'arrière du moniteur.

Pour plus d'informations au sujet de l'installation et de l'utilisation de ce système de sécurité, consultez le guide de l'utilisateur du verrou Kensington ou rendez-vous sur le site Web <http://www.kensington.com>.

Reliez le câble du système de sécurité Kensington au moniteur et à la table.



ou



! REMARQUE

- L'utilisation du verrou Kensington est facultative. Vous pouvez vous procurer les accessoires nécessaires dans un magasin de matériel électronique.

Installation du support mural

Ce moniteur prend en charge les caractéristiques du support mural standard ou d'un dispositif compatible.

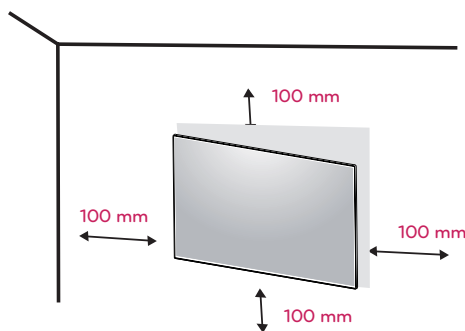
- 1 Placez le moniteur à plat, l'écran tourné vers le bas. Pour protéger l'écran et éviter de le rayer, couvrez la surface avec un chiffon doux.
- 2 Placez le support mural sur le moniteur en faisant coïncider les trous de vis avec ceux du moniteur.
- 3 À l'aide d'un tournevis, serrez les quatre vis pour fixer le support au moniteur.

! REMARQUE

- Le support mural est vendu séparément.
- Pour plus d'informations au sujet de l'installation, consultez le guide d'installation du support mural.
- Veillez à ne pas exercer une force excessive lors du montage du support mural, car cela pourrait endommager l'écran du moniteur.

Installation sur un mur

Installez le moniteur à une distance d'au moins 100 mm du mur et laissez environ 100 mm d'espace de chaque côté du moniteur pour garantir une ventilation correcte. Pour obtenir des instructions d'installation détaillées, demandez conseil à votre revendeur. Si vous désirez installer un support mural pivotant, consultez le manuel qui s'y rapporte.



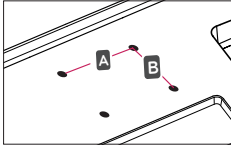
Afin d'installer le moniteur sur un mur, fixez un support de fixation murale (disponible en option) à l'arrière du moniteur.

Assurez-vous que le support mural est correctement fixé au moniteur et au mur.

- 1 Si vous utilisez la vis plus longue que la norme, le moniteur peut être endommagé en interne.
- 2 Si vous utilisez des vis inappropriées, le produit pourrait être endommagé et chuter de la position montée. Dans ce cas, LG n'en est pas responsable.

Mural (A x B)	200 x 200
Vis standard	M6
Nombre de vis	4
Support mural (en option)	LSW240B

- Mural (A x B)



ATTENTION

- Débranchez toujours le cordon d'alimentation avant de déplacer ou d'installer le moniteur, pour éviter tout risque d'électrocution.
- L'installation du moniteur au plafond ou sur un mur incliné est fortement déconseillée. Le moniteur risque de tomber et de provoquer des blessures. Veuillez utiliser le support de fixation murale LG. Pour plus d'informations, contactez votre revendeur ou un installateur qualifié.
- Évitez de trop serrer les vis. Vous risqueriez d'endommager le moniteur. Les dommages provoqués de cette manière ne sont pas couverts par la garantie du produit.
- Utilisez un support mural et des vis conformes aux normes VESA. Les dommages résultant de l'utilisation ou de la mauvaise utilisation de composants non appropriés ne sont pas couverts par la garantie du produit.

REMARQUE

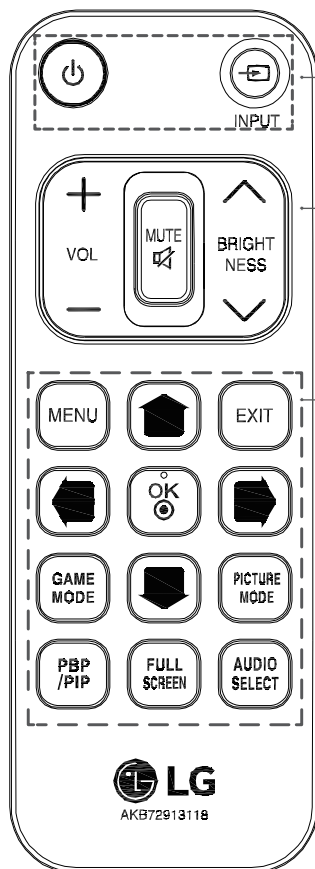
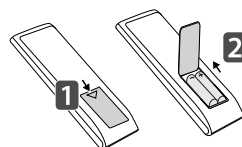
- Utilisez les vis conformes aux normes VESA.
- Le kit d'installation du support mural contient le guide d'installation, ainsi que tous les éléments nécessaires.
- Le support mural est une option. Vous pouvez vous procurer les accessoires nécessaires auprès de votre revendeur.
- La longueur des vis peut varier en fonction du support mural. Assurez-vous d'utiliser des vis de la bonne longueur.
- Pour plus d'informations, consultez le guide de l'utilisateur du support de fixation murale.

TÉLÉCOMMANDE

Les descriptions contenues dans ce manuel font référence aux touches de la télécommande. Veuillez lire attentivement ce manuel pour utiliser correctement le moniteur. Pour mettre des piles dans la télécommande, ouvrez le couvercle, placez les piles (1,5 V AAA). Associez les pôles \oplus et \ominus selon les indications de l'étiquette placée à l'intérieur du compartiment, puis refermez le couvercle. Pour retirer les piles, inversez la procédure d'installation. Les piles et batteries internes au produit ou raccordées à celui-ci ne doivent pas être exposées à une chaleur excessive telle que celle du soleil, d'un feu ou d'une origine similaire. L'aspect réel des accessoires peut différer des illustrations.

⚠ ATTENTION

- N'associez pas des piles neuves avec des piles anciennes, car cela pourrait endommager la télécommande.
- Veillez à orienter la télécommande vers le capteur situé sur le moniteur.
- Les GAME MODE (mode de jeux) et PICTURE MODE (mode d'image) sont désactivés lorsque PBP/PIP est activé



⏻ (MARCHÉ) Permet d'allumer ou d'éteindre le moniteur.
INPUT Permet de sélectionner le mode d'entrée.

Bouton de réglage du volume Permet de régler le volume.

MUTE Permet de couper tous les sons.

BRIGHTNESS Réglez la luminosité en appuyant sur les boutons Haut et Bas de la télécommande.

MENU Configurez le paramétrage de l'écran



Configurez les options en déplaçant le bouton haut / bas / gauche / droite

EXIT Quittez le menu principal

OK Permet de sélectionner les menus ou options et de confirmer votre entrée.

GAME MODE Entrez dans les fonctions de jeu.

PICTURE MODE Sélectionnez le mode d'image

PBP/PIP Modifier le mode PBP/PIP

FULL SCREEN Convertissez le sous-écran sous mode PBP/PIP en grand écran.

AUDIO SELECT Changez la sortie audio sous mode PBP/PIP

UTILISATION DU MONITEUR

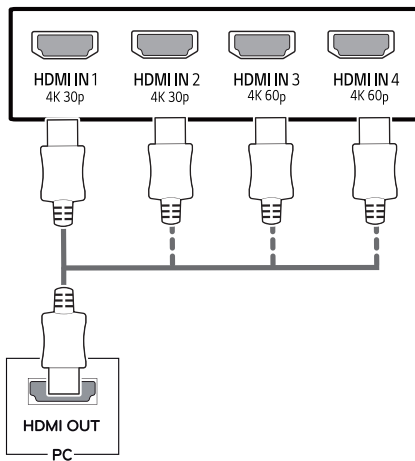
Connexion à un PC

- Ce moniteur est compatible avec la fonction *Plug and Play.
 - * Plug and Play : fonction permettant d'ajouter un périphérique à un ordinateur sans devoir procéder à une reconfiguration ou installer manuellement des pilotes.

Connexion HDMI

Permet de transmettre les signaux vidéo et audio numériques de votre ordinateur ou d'un périphérique AV au moniteur. Connectez l'ordinateur et le périphérique AV au moniteur à l'aide d'un câble HDMI, comme illustré ci-dessous.

Appuyez sur le bouton du menu, puis choisissez l'option d'entrée dans le menu d'entrée.



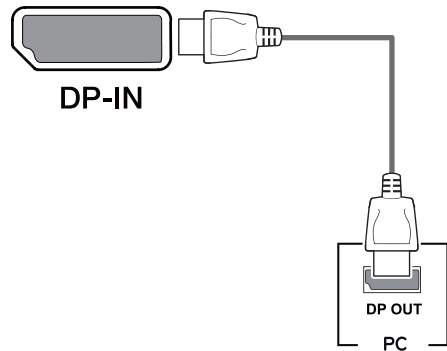
! REMARQUE

- L'utilisation d'un PC HDMI peut entraîner des problèmes de compatibilité.
- Utilisez un câble certifié sur lequel est apposé le logo HDMI. Si vous utilisez un câble non certifié HDMI, l'écran peut ne pas s'afficher ou une erreur de connexion peut survenir.
- Types de câbles HDMI recommandés
 - Câble HDMI[®]/TM haute vitesse
 - Câble HDMI[®]/TM haute vitesse avec Ethernet
 - HDMI 1/2 ne soutient que 4K@30Hz
 - HDMI 3/4 peut soutenir 4K@60Hz

Connexion DisplayPort

Permet de transmettre les signaux vidéo et audio numériques de votre PC au moniteur. Connectez votre PC au moniteur à l'aide du câble DisplayPort, comme illustré ci-dessous.

Appuyez sur le bouton du menu, puis choisissez l'option de source d'entrée dans le menu de source d'entrée.



! REMARQUE

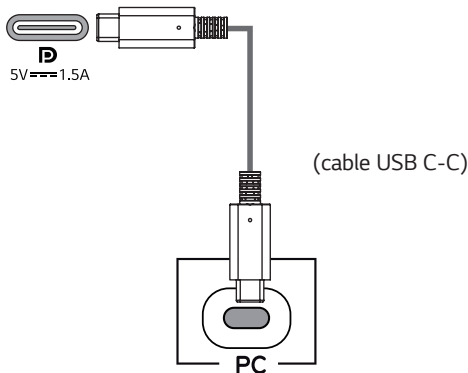
- Il se peut qu'il n'y ait aucune sortie vidéo ou audio selon la version DP de votre PC.
- Si vous utilisez des câbles génériques non certifiés par LG, l'écran risque de ne rien afficher ou de subir des bruits de l'image.

Connexion USB-C

Transmettre les signaux numériques vidéo et audio de votre PC au moniteur.

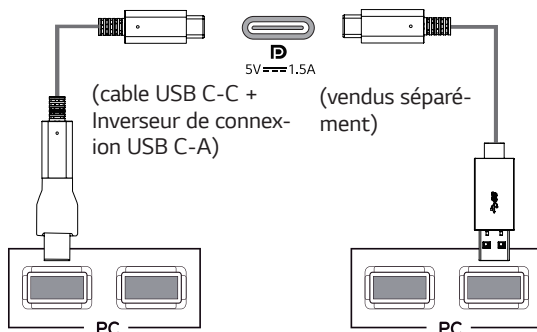
Connectez le moniteur à votre ordinateur en utilisant le câble d'USB C-C comme le montre dans l'illustration ci-dessous.

Appuyez sur le bouton du menu, puis choisissez l'option de source d'entrée dans le menu de source d'entrée.



! REMARQUE

- Le mode alternatif PD (Livraison de puissance) et DP (DP sur USB-C) est soutenu via le port USB-C.
- Les fonctions ne peuvent pas fonctionner correctement en dépendant des spécifications et de l'environnement d'appareil connecté.
- Le port d'USB-C n'est pas pour la source de puissance du moniteur mais pour une source d'alimentation d'ordinateur. Connectez l'adaptateur pour alimenter la puissance au moniteur.

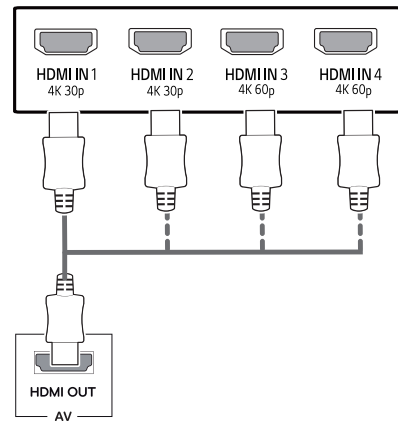


Connexion aux périphériques AV

Connexion HDMI

Permet de transmettre les signaux vidéo et audio numériques de votre ordinateur ou d'un périphérique AV au moniteur. Connectez l'ordinateur et le périphérique AV au moniteur à l'aide d'un câble HDMI, comme illustré ci-dessous.

Appuyez sur le bouton du menu, puis choisissez l'option d'entrée dans le menu d'entrée.



! REMARQUE

- Utilisez un câble certifié sur lequel est apposé le logo HDMI. Si vous utilisez un câble non certifié HDMI, l'écran peut ne pas s'afficher ou une erreur de connexion peut survenir.
- Types de câbles HDMI recommandés
 - Câble HDMI[®]/TM haute vitesse
 - Câble HDMI[®]/TM haute vitesse avec Ethernet
 - HDMI 1/2 ne soutient que 4K@30Hz
 - HDMI 3/4 peut soutenir 4K@60Hz

Connecter un périphérique

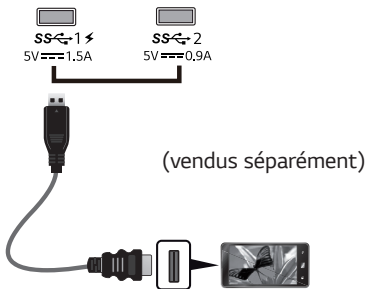
Connexion au PC par câble USB

Le port USB du produit fonctionne comme un concentrateur USB.

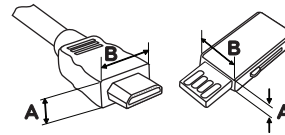
Connectez le câble d'USB C-C à l'ordinateur, s'il vous plaît.

REMARQUE

- Installez le service pack le plus récent pour le système d'exploitation Windows avant d'utiliser le produit.
- Les périphériques sont vendus séparément.
- Un clavier, une souris ou un périphérique de stockage USB peuvent être connectés au port USB.
- **USB Chargement Rapide** est disponible via le port USB1.
- La vitesse de chargement peut varier selon l'appareil.



- Les articles fournis ensemble avec votre produit peuvent varier selon les différents modèles.
- Les spécifications du produit ou le contenu de ce manuel peuvent être modifiés sans préavis en raison de la mise à jour des fonctions du produit.
- Pour une connexion optimale, les câbles HDMI et les périphériques USB doivent avoir des lunettes de moins de 10 mm d'épaisseur et de 18 mm de largeur.
- Utilisez un câble d'extension compatible USB2.0 ou 3.0 si le câble USB ou la cléUSB ne se conforme pas au port USB de votre moniteur.



*A \leq 10 mm

*B \leq 18 mm

- Utilisez un câble certifié sur lequel est apposé le logo HDMI. Si vous utilisez un câble non certifié HDMI, l'écran peut ne pas s'afficher ou une erreur de connexion peut survenir.
- Types de câbles HDMI recommandés
 - Câble HDMI^{®/™} haute vitesse
 - Câble HDMI^{®/™} haute vitesse avec Ethernet

ATTENTION

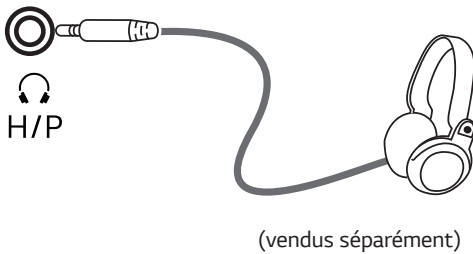
Consignes relatives à l'utilisation d'un périphérique USB

- Les périphériques de stockage USB dotés d'un programme de détection automatique ou de leur propre pilote peuvent ne pas être pris en charge.
- Certains périphériques USB peuvent ne pas être pris en charge ou ne pas fonctionner correctement.
- Nous vous conseillons d'utiliser un concentrateur ou un disque dur USB doté d'une alimentation externe. (Si l'alimentation électrique n'est pas adaptée, le périphérique de stockage USB risque de ne pas être détecté correctement.)
- Si le câble USB C-C n'est pas connecté au PC hôte, il arrive au moniteur de ne pas soutenir la fonction «Charge».

Connexion aux périphériques externes

Raccordement d'un casque

Connectez un périphérique au moniteur via le port pour casque. Connectez le périphérique comme dans l'illustration.

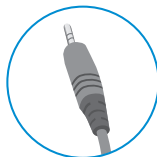


! REMARQUE

- Les périphériques sont vendus séparément.
- L'utilisation de prises d'oreillette [Angulaires] peut provoquer des problèmes lors de la connexion d'un autre périphérique externe au moniteur. Il est donc conseillé d'utiliser des prises d'oreillette [Droites].



Angulaires



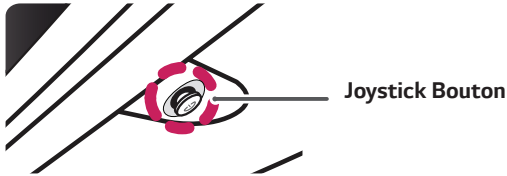
Droites

- Selon les paramètres audio de l'ordinateur et du périphérique externe, les fonctionnalités du casque et des haut-parleurs peuvent être limitées.

PARAMÈTRES UTILISATEUR

Activation du menu principal

- 1 Appuyez sur le bouton du joystick en bas du moniteur.
- 2 Déplacez le joystick vers le haut/bas (▲/▼) et vers la gauche/droite (◀/▶) pour régler les options.
- 3 Appuyez une nouvelle fois sur le bouton du joystick pour sortir du menu principal.



Bouton	Statut du menu	Description
	Menu principal désactivé	Permet d'activer le menu principal.
	Menu principal activé	Permet de sortir du menu principal. (Maintenez le bouton enfoncé pour éteindre le moniteur : vous pouvez éteindre le moniteur de cette façon à n'importe quel moment, même lorsque l'affichage écran est activé)
	◀ Menu principal désactivé	Règle le niveau du volume du moniteur.
	◀ Menu principal activé	Permet d'accéder à la fonction Source d'entrée .
	▶ Menu principal désactivé	Règle le niveau du volume du moniteur.
	▶ Menu principal activé	Permet d'accéder à la fonction Menu .
	▲ Menu principal désactivé	Affichez l'information sur l'entrée actuelle.
	▲ Menu principal activé	Permet d'éteindre le moniteur.
	▼ Menu principal désactivé	Affichez l'information sur l'entrée actuelle.
	▼ Menu principal activé	Entrez les caractéristiques du Jeux .

Fonctions du menu principal



Menu principal	Description
Menu	Permet de configurer les paramètres de l'écran.
Mode Jeux	Vous pouvez changer Mode Image au mode de jeu.
Source d'entrée	Réglez le mode d'entrée.
Éteindre	Permet d'éteindre le moniteur.
Sortie	Permet de sortir du menu principal.

Paramètres utilisateur

Paramètres du menu

- 1 Pour consulter le menu OSD, appuyez sur le bouton du joystick en bas du moniteur, puis entrez dans le Menu.
- 2 Configurez les options en déplaçant le joystick vers le haut/bas ou vers la gauche/droite.
- 3 Pour retourner au menu supérieur ou régler d'autres éléments du menu, déplacez le joystick avec la touche ◀ ou appuyez (⊙ / Ok) dessus.
- 4 Si vous souhaitez sortir du menu OSD, déplacez le joystick avec la touche ◀ jusqu'à ce que vous soyez sorti.
 - Lorsque vous accédez au menu, des instructions sur la manière d'utiliser le bouton s'affichent en bas à droite de l'écran.



Configuration Rapide



Source d'entrée



Image



Général



ATTENTION

- L'affichage à l'écran de votre moniteur peut être légèrement différent de ce qui est indiqué sur ce manuel.

Chaque option est détaillée ci-dessous.

Menu > Configuration Rapide	Description
Luminosité	Permet de régler la luminosité et le contraste de l'écran.
Contraste	
Volume	Permet de régler le niveau du volume. REMARQUE <ul style="list-style-type: none"> • Vous pouvez activer ou désactiver le son en déplaçant le bouton du joystick sur ▼ dans le menu du volume.

[PBP/PIP OFF]

Menu > Source d'entrée	Description	
Liste des entrées	Permet de sélectionner le mode d'entrée.	
Format d'image	Permet de régler le format d'affichage.	
	Full Wide	Permet d'afficher la vidéo en grand écran, quelle que soit l'entrée du signal vidéo.
	Original	Permet d'afficher la vidéo en fonction du format d'affichage de l'entrée du signal vidéo.
	1:1	Le format d'affichage de l'image d'origine est conservé.
	REMARQUE <ul style="list-style-type: none"> • L'affichage peut être identique pour les options Full Wide, Original et 1:1 à la résolution recommandée (3 840 x 2 160). 	
Underscan(PC uniquement)	Réduisez la zone d'affichage	
PBP/PIP	Vous pouvez sélectionner les différentes combinaisons PBP ou PIP	

[PBP/PIP ON]

Menu > Source d'entrée	Description		
Liste des entrées	Affichez les écrans de l'entrée principale et secondaire.		
Format d'image	Permet de régler le format d'affichage.		
	Entrée principale	Full Wide	Permet d'afficher la vidéo en l'ajustant à la taille de l'écran PBP/PIP quelle que soit l'entrée du signal vidéo.
		Original	Permet d'afficher la vidéo au même format d'affichage que l'entrée du signal vidéo sur l'écran PBP/PIP.
	Entrée secondaire	Full Wide	Permet d'afficher la vidéo en l'ajustant à la taille de l'écran PBP/PIP quelle que soit l'entrée du signal vidéo.
Original		Permet d'afficher la vidéo au même format d'affichage que l'entrée du signal vidéo sur l'écran PBP/PIP.	
Underscan (PC uniquement)	Réduisez la zone d'affichage		
PBP/PIP	Vous pouvez sélectionner les différentes combinaisons PBP ou PIP		
PIP Taille	Configurez la taille de la sous-fenêtre PIP. (Petit/Moyen/Grand)		
Transparence	Définissez l'opacité de PIP		
Sortie son	Sélectionnez la sortie audio en mode PBP/PIP		

**REMARQUE**



- Si vous n'utilisez pas la fonction **PBP/PIP**, les possibilités de **PIP Taille**, **Transparence** et de **Sortie son** ne sont pas disponibles.

Chaque option est détaillée ci-dessous.



Menu > Image	Description	
Mode Image	Perso.	Permet à l'utilisateur de régler chaque élément. Le mode Couleur du menu principal peut être réglé.
	Lecture	Optimisez l'écran pour la visualisation des documents. Vous pouvez éclairer l'écran dans le menu de OSD.
	Photo	Permet d'optimiser l'écran pour les photos.
	Cinema	Permet d'optimiser l'écran pour les vidéos.
	Pièce sombre 1	Ce mode règle la luminosité à un niveau optimal pour l'utilisation de l'écran dans un environnement sombre.
	Pièce sombre 2	Ce mode règle la luminosité à un niveau inférieur à celui du mode Pièce sombre 1.
	Perception des couleurs	Ce mode est pour les utilisateurs qui ne peuvent pas distinguer entre le rouge et le vert. Il conduit les utilisateurs avec la couleur faible à distinguer entre les deux couleurs facilement.
	Jeu FPS 1	Ce mode est optimisé pour des jeux FPS.
	Jeu FPS 2	Il y a un stabilisateur noir avec la valeur plus de Jeu FPS 1. C'est approprié pour les FPS jeux très sombres.
	Jeu RTS	Ce mode est optimisé pour Jeu RTS.
Perso (Jeux)	Dans ce mode, des utilisateurs pouvez personnaliser des éléments divers, y compris les options de jeux associés.	

**REMARQUE**

- Si **Mode Image** est modifié, l'écran peut clignoter ou la résolution de l'écran de votre ordinateur peut être affectée.

Ajuster Image	Luminosité	Ajustez la luminosité de l'écran.		
	Contraste	Ajustez le contraste de l'écran.		
	Netteté	Permet de régler la netteté de l'écran.		
	SUPER RESOLUTION+	Haut	Optimiser la qualité d'image est affichée lorsque l'utilisateur veut des images cristallines. Il est efficace pour vidéo de haute qualité ou du gibier.	
		Moyen	La qualité d'image optimisée est affichée lorsque l'utilisateur veut des images entre basse et haute modes de visionnage confortable. Il est efficace pour le UCC ou vidéo SD.	
		Bas	La qualité d'image optimisée est affichée lorsque l'utilisateur veut des images lisses et naturels. Il est efficace pour lents photos ou des images fixes.	
		Off	Sélectionnez cette option pour l'affichage de tous les jours. SUPER RESOLUTION+ est désactivé dans ce mode.	
	 REMARQUE <ul style="list-style-type: none"> Parce que c'est une fonction pour renforcer la netteté des images à basse résolution, il n'est pas recommandé d'utiliser cette fonction pour les textes normales ou pour les icônes au tableau. Cela peut entraîner une netteté élevée inutile. 			
	Niveau Noir	Permet de définir le niveau de décalage (pour le mode HDMI uniquement).		
		<ul style="list-style-type: none"> Décalage : cette valeur sert de référence pour un signal vidéo ; il s'agit de la couleur la plus sombre que le moniteur peut afficher. 		
Haut		Maintient le taux de contraste de l'écran actuel.		
Bas	Réduit les niveaux de noirs et augmente les niveaux des blancs dans le taux de contraste de l'écran actuel.			
HDMI ULTRA HD Deep Color	Fournissez des images vous êtes connecté à l'outil compatible avec ULTRA HD Deep Color (ULTRA HD couleur foncée)			
	Le format de support 4K@60			
	Résolution	Ratio de frame	Profondeur de couleur/ Echantillonnage de chroma	
			8 bit	10 bit
	3840 x 2160	59,94 60,00	YCbCr 4:2:0	
			YCbCr 4:4:4	-
			RGB 4:4:4	-
	1) Compatible quand HDMI ULTRA HD Deep Color(ULTRA HD couleur profonde) est établie à On(Ouvert)			
	 REMARQUE <ul style="list-style-type: none"> Si l'outil connecté ne supporte pas ULTRA HD Deep Color(ULTRA HD couleur profonde), la fonction peut être ne marche pas proprement. Si le problème a lieu, faites l'option HDMI ULTRA HD Deep Color(ULTRA HD couleur profonde) à fermé. 			
	DFC	On	Ajuste automatiquement la luminosité en fonction de l'écran.	
Off		Permet de désactiver la fonction DFC .		

Ajuster Jeu	Temps de Réponse	Permet de définir un temps de réponse pour les images affichées en fonction de la vitesse de l'écran. Pour un environnement normal, nous vous recommandons d'utiliser le mode Normal . Pour une image en mouvement rapide, nous vous recommandons d'utiliser le mode Rapide . Le mode Rapide peut générer des images rémanentes.		
		Rapide	Définit un temps de réponse Rapide.	
		Normal	Définit un temps de réponse Normal.	
		Lent	Définit un temps de réponse Lent.	
		Off	Désactive la fonction d'amélioration du temps de réponse.	
	Contrôle des noirs	Contrôle le contraste des noirs pour une meilleure visibilité dans les scènes obscures. L'augmentation de la valeur de Contrôle des noirs éclaircit la zone de faible niveau de gris sur la surface de l'écran. (Vous pouvez facilement distinguer les objets sur les écrans de jeu sombres.) La réduction de la valeur du Contrôle des noirs assombrit la zone de faible niveau de gris et augmente le contraste dynamique à l'écran.		
Ajuster Couleur	Gamma	Mode 1, Mode 2, Mode 3	Plus la valeur gamma est élevée, plus l'image devient sombre. De même, plus la valeur gamma est basse, plus l'image s'éclaircit.	
		Mode 4	Si vous n'avez pas besoin de régler les paramètres de gamma, sélectionnez Mode 4.	
	Températ.	Utilis.	L'utilisateur peut l'ajuster à rouge, vert ou bleu par clientélisme.	
		Chaud	permet d'ajouter du rouge à la couleur de l'écran.	
		Moyen	permet de définir la couleur de l'écran à mi-chemin entre le rouge et le bleu.	
		Froid	permet d'ajouter du bleu à la couleur de l'écran.	
	Rouge	Vous pouvez personnaliser les couleurs de l'affichage à l'aide des options Rouge , Vert et Bleu .		
	Vert			
	Bleu			
	Six Couleurs	Répond aux exigences de l'utilisateur pour les couleurs grâce au réglage du ton et la saturation des six couleurs (Rouge_Teinte , Rouge_Saturation , Vert_Teinte , Vert_Saturation , Bleu_Teinte , Bleu_Saturation , Cyan_Teinte , Cyan_Saturation , Magenta_Teinte , Magenta_Saturation , Jaune_Teinte , Jaune_Saturation) et l'enregistrement de ces paramètres.		
		Teinte	Ajuste le ton de l'écran.	
Saturation		Règle la saturation des couleurs de l'écran. Plus la valeur est faible, moins les couleurs sont saturées et lumineuses. Plus la valeur est élevée, plus les couleurs sont saturées et foncées.		
Réinitialiser l'image	Voulez-vous réinitialiser les paramètres?			
	Oui	Permet de revenir aux paramètres par défaut.		
	Non	Supprimer la sélection.		

Menu > Général	Description	
Langue	Permet de définir la langue d'affichage du menu.	
Sound Optimizer	Permettez un son optimisé pour l'installation du moniteur individuel.	
	Type support	Son optimisé pour un moniteur installé au support.
	Type accroche murale	Son optimisé pour un moniteur installé au mur.
SMART ENERGY SAVING	Haut	Permet d'économiser de l'énergie à l'aide de la fonction SMART ENERGY SAVING haute efficacité.
	Bas	Permet d'économiser de l'énergie à l'aide de la fonction SMART ENERGY SAVING basse efficacité.
	Off	Permet de désactiver la fonction SMART ENERGY SAVING.
Set ID	Vous pouvez choisir Set ID 01~Set ID 10.	
Témoin de fonctionnement	Activez ou désactivez le voyant d'alimentation LED situé au bas du moniteur.	
	On	Le voyant d'alimentation s'active automatiquement.
	Off	Le voyant d'alimentation est éteint.
Veille Automatique	Cette fonction éteint automatiquement le moniteur si aucun mouvement n'est détecté sur l'écran sur une période de temps donnée. Vous pouvez définir le délai pour la fonction d'arrêt automatique. (Off, 4H, 6H et 8H)	
DisplayPort 1.2	Activer ou désactiver DisplayPort 1.2.	
	 REMARQUE <ul style="list-style-type: none"> Assurez-vous d'avoir bien activé ou désactivé DisplayPort conformément à la version DisplayPort prise en charge par la carte graphique. Réglez-le sur Désactiver s'il n'est pas compatible avec la carte graphique. 	
Buzzer	Cette fonction vous permet de régler le son généré à partir de Buzzer (buzzer) lorsque votre moniteur est branché.	
	On	Activez Buzzer (buzzer) de votre moniteur.
	Off	Désactivez Buzzer (buzzer) de votre moniteur.
USB Chargement Rapide	La fonction USB Chargement Rapide vous permet de recharger rapidement l'appareil lorsqu'il est connecté au port USB 1.	
	On	Active la fonction USB Chargement Rapide .
	Off	Désactive la fonction USB Chargement Rapide .
OSD Verrouiller	Cette fonction désactive les menus de configuration et ajustement	
	On	Active la fonction OSD Verrouiller .
	Off	Désactive la fonction OSD Verrouiller .
	 REMARQUE <ul style="list-style-type: none"> Toutes les fonctions sont désactivées sauf Luminosité, Contraste, Volume, Source d'entrée, OSD Verrouiller en Général et le bouton Sortie. 	
OSD Taille	L'utilisateur peut sélectionner OSD Taille entre Grande ou Petit.	
Réinitialise	Voulez-vous réinitialiser les paramètres?	
	Oui	Permet de revenir aux paramètres par défaut.
	Non	Supprimer la sélection.

 **REMARQUE**

- L'enregistrement des données dépend du Panneau. Ainsi, ces valeurs devraient être différentes de chaque panneau et les fournisseurs des panneaux. Si l'option de SMART ENERGY SAVING (Economie Intelligente de l'Energie) est Haut ou Bas, la luminance de l'écran sera supérieure ou inférieure selon les sources.

DÉPANNAGE

Rien n'est affiché à l'écran.	
Le cordon d'alimentation du moniteur est-il branché ?	<ul style="list-style-type: none"> • Vérifiez que le cordon d'alimentation est correctement branché sur la prise secteur.
Le voyant d'alimentation est-il allumé ?	<ul style="list-style-type: none"> • Vérifiez la connexion du câble d'alimentation et appuyez sur le bouton d'alimentation.
L'appareil est-il sous tension ? Le voyant d'alimentation est-il blanc ?	<ul style="list-style-type: none"> • Vérifiez que l'entrée connectée est activée (Menu > Source d'entrée > Liste des entrées).
Le message « OUT OF RANGE » (COUPURE) est-il affiché ?	<ul style="list-style-type: none"> • Cela se produit lorsque les signaux émis par le PC (carte vidéo) ne sont pas inclus dans la plage de fréquence horizontale ou verticale du moniteur. Reportez-vous à la section « Spécifications du produit » de ce manuel pour définir la fréquence appropriée.
Le message « No Signal » (Aucun signal) s'affiche-t-il ?	<ul style="list-style-type: none"> • Ce message apparaît lorsque le câble de signal est déconnecté ou manquant entre le PC et le moniteur. Vérifiez le câble et reconnectez-le.

Le message « OSD Locked » (OSD Verrouillé) s'affiche.	
Certaines des fonctions sont-elles indisponibles lorsque vous appuyez sur le bouton Menu ?	<ul style="list-style-type: none"> • L'affichage à l'écran est verrouillé. Allez sur Menu > Paramètres et désactivez « OSD Verrouillage ».

Une image reste affichée sur l'écran.	
L'image reste-t-elle visible même lorsque le moniteur est éteint ?	<ul style="list-style-type: none"> • L'affichage d'une image fixe pendant une durée prolongée peut endommager l'écran et provoquer cette image rémanente. • Pour prolonger la durée de vie du moniteur, utilisez un économiseur d'écran.

L'affichage est instable et tremble / Les images affichées sur le moniteur laissent des traces d'ombre.	
Avez-vous sélectionné la résolution appropriée ?	<ul style="list-style-type: none"> • Si vous avez sélectionné la résolution HDMI 1080i 60/50 Hz (interlacée), il est possible que l'écran scintille. Modifiez la résolution à 1080 P ou réglez la résolution recommandée.

! REMARQUE

- **Fréquence verticale** : pour qu'une image s'affiche, l'écran doit être actualisé plusieurs dizaines de fois par seconde, comme une lampe fluorescente. Le nombre d'actualisations par seconde correspond à la fréquence verticale ou au taux de rafraîchissement. Cette valeur est exprimée en Hz.
- **Fréquence horizontale** : le cycle horizontal correspond à la durée nécessaire à l'affichage d'une ligne horizontale. Si 1 est divisé par l'intervalle horizontal, le résultat est le nombre de lignes horizontales affichées par seconde. Cette valeur, exprimée en kHz, correspond à la fréquence horizontale.
- LED peut être activé avec la configuration du menu OSD.
Menu – Général – Témoin de fonctionnement - On

**REMARQUE**

- Contrôler si la résolution ou la fréquence de la carte graphique est avec la plage admise par le moniteur, réglez à la résolution recommandée (optimale) sur le panneau de contrôle > affichage > réglage.
- Ne pas régler la carte graphique à la résolution recommandée (optimale) qui peut entraîner le texte flou, l'écran sombre, la zone d'affichage tranchée, ou l'affichage égaré.
- Les méthodes de réglage peuvent être différentes en fonction de l'ordinateur ou du système de fonctionnement, et puis, les résolutions ne peuvent pas être disponibles en fonction de la performance de la carte graphique. Si tel est le cas, contactez avec les fabricants d'ordinateur ou la carte graphique à l'aide.
- Certaines cartes graphiques ne peuvent pas supporter la résolution 3840 x 2160. Si la résolution ne peut pas être affichée, contactez avec les fabricants de votre carte graphique.

Les couleurs ne s'affichent pas normalement.	
L'affichage apparaît-il décoloré (16 couleurs) ?	<ul style="list-style-type: none"> • Sélectionnez le mode 24 bits (couleurs vraies) ou supérieur. Sous Windows, choisissez Panneau de configuration > Affichage > Paramètres > Qualité de couleur.
Les couleurs semblent-elles instables ou monochromes ?	<ul style="list-style-type: none"> • Vérifiez que le câble de signal est correctement connecté. Reconnectez le câble ou réinsérez la carte vidéo du PC.
L'écran affiche-t-il des points ?	<ul style="list-style-type: none"> • Lorsque vous utilisez le moniteur, il est possible que des points pixellisés (rouges, verts, bleus, blancs ou noirs) apparaissent à l'écran. Ce phénomène est normal sur un écran LCD. Il ne s'agit pas d'une erreur et cela n'a aucune incidence sur les performances du moniteur.

Le message « Moniteur non reconnu, moniteur Plug and Play (VESA DDC) trouvé » s'affiche-t-il ?	
Avez-vous installé le pilote d'affichage ?	<ul style="list-style-type: none"> • Installez le pilote d'affichage présent sur le CD (ou la disquette) fourni avec votre moniteur. Vous pouvez également télécharger le pilote d'affichage depuis le site Web http://www.lg.com. • Vérifiez que votre carte vidéo prend en charge la fonction Plug and Play.

Il n'y a pas de sons du port de casque ou du haut-parleur.	
Sont-ils des images affichées utilisant l'entrée sans sons de DisplayPort ou HDMI?	<ul style="list-style-type: none"> • Essayez d'augmenter le volume en utilisant le bouton sur le moniteur. • Réglez la sortie d'audio de l'ordinateur au moniteur quoi vous utilisez. Dans Microsoft Windows, allez au panneau de contrôle > matériel et sons > sons > réglez le moniteur par défaut.

SPÉCIFICATIONS

43UD79

Écran LCD	Type	TFT (Thin Film Transistor) Écran LCD (Liquid Crystal Display)
	Distance entre pixels	0,2451 mm x 0,2451 mm
Résolution	Résolution maximale	HDMI IN 1/2 : 3840 x 2160 à 30 Hz HDMI IN 3/4 : 3840 x 2160 à 60 Hz DP IN (USB-C IN) : 3840 x 2160 à 60 Hz
	Résolution recommandée	HDMI IN 1/2 : 3840 x 2160 à 30 Hz HDMI IN 3/4 : 3840 x 2160 à 60 Hz DP IN (USB-C IN) : 3840 x 2160 à 60 Hz
Signal vidéo	Fréquence horizontale	30 kHz à 135 kHz
	Fréquence verticale	56 Hz à 61 Hz
Connecteur d'entrée	HDMI1,2,3,4, DP(DisplayPort) IN, H/P, USB-C, USB (SS) 1/2, RS-232C	
Alimentation	100-240V ~ 50/60 Hz 1,5 A	
Consommation électrique (typ.)	Mode On : 70 W Typ. (Condition de sortie d'usine)* Mode veille : ≤ 0,5 W Mode Off : ≤ 0,3 W	
Conditions d'utilisation	Fonctionnement	Température : 0 °C à 40 °C ; humidité : < 80 %
	Stockage	Température : -20 °C à 60 °C ; humidité : < 85 %
Dimensions	Dimensions du moniteur (largeur x hauteur x profondeur)	
	Avec support	967 mm x 647,6 mm x 275 mm
	Sans support	967 mm x 575,2 mm x 70,6 mm
Poids (sans emballage)	Avec support	15,9 kg
	Sans support	12,3 kg

Ces spécifications sont sujettes à modification sans préavis.

* Le niveau de consommation d'énergie peut être différent en état de fonctionnement et le réglage du moniteur.

* La consommation d'énergie en mode commuté est mesurée selon l'essai du standard LGE (mode blanc à plein, résolution maximale).

43UD79T

Écran LCD	Type	TFT (Thin Film Transistor) Écran LCD (Liquid Crystal Display)
	Distance entre pixels	0,2451 mm x 0,2451 mm
Résolution	Résolution maximale	HDMI IN 1/2 : 3840 x 2160 à 30 Hz HDMI IN 3/4 : 3840 x 2160 à 60 Hz DP IN (USB-C IN) : 3840 x 2160 à 60 Hz
	Résolution recommandée	HDMI IN 1/2 : 3840 x 2160 à 30 Hz HDMI IN 3/4 : 3840 x 2160 à 60 Hz DP IN (USB-C IN) : 3840 x 2160 à 60 Hz
Signal vidéo	Fréquence horizontale	30 kHz à 135 kHz
	Fréquence verticale	56 Hz à 61 Hz
Connecteur d'entrée	HDMI1,2,3,4, DP(DisplayPort) IN, H/P, USB-C, USB (SS↔) 1/2, RS-232C	
Alimentation	100-240V ~ 50/60 Hz 1,5 A	
Consommation électrique (typ.)	Mode On : 70 W Typ. (Condition de sortie d'usine)* Mode veille : ≤ 0,5 W Mode Off : ≤ 0,3 W	
Conditions d'utilisation	Fonctionnement	Température : 0 °C à 40 °C ; humidité : < 80 %
	Stockage	Température : -20 °C à 60 °C ; humidité : < 85 %
Dimensions	Dimensions du moniteur (largeur x hauteur x profondeur)	
	Avec support	967 mm x 624,1 mm x 233 mm
	Sans support	967 mm x 575,2 mm x 70,6 mm
Poids (sans emballage)	Avec support	13,0 kg
	Sans support	12,8 kg

Ces spécifications sont sujettes à modification sans préavis.

* Le niveau de consommation d'énergie peut être différent en état de fonctionnement et le réglage du moniteur.

* La consommation d'énergie en mode commuté est mesurée selon l'essai du standard LGE (mode blanc à plein, résolution maximale).

Mode de réglage d'usine (Preset Mode, PC)

HDMI

Modes d'affichage (Résolution)	Fréquence horizontale (kHz)	Fréquence verticale (Hz)	Polarité (H/V)	Remarques
640 x 480	31,469	59,94	-/-	
800 x 600	37,879	60,317	+/+	
1024 x 768	48,363	60	-/-	
1152 x 864	54,347	60,05	+/+	
1280 x 720	45	60	+/+	
1280 x 1024	63,981	60.02	+/+	
1600 x 900	60	60	+/+	
1920 x 1080	67,5	60	+/-	
2560 x 1440	88,79	59,95	+/-	
3840 x 2160	67,5	30	+/-	
3840 x 2160	135	60	+/-	Quand HDMI ULTRA HD Deep Color(ULTRA HD couleur profonde) est instituée à On (Ouvert).

DisplayPort / USB-C

Modes d'affichage (Résolution)	Fréquence horizontale (kHz)	Fréquence verticale (Hz)	Polarité (H/V)	Remarques
640 x 480	31,469	59,94	-/-	
800 x 600	37,879	60,317	+/+	
1024 x 768	48,363	60	-/-	
1152 x 864	54,347	60,05	+/+	
1280 x 720	45	60	+/+	
1280 x 1024	63,981	60,02	+/+	
1600 x 900	60	60	+/+	
1920 x 1080	67,5	60	+/-	
2560 x 1440	88,79	59,95	+/-	
3840 x 2160	66,66	30	+/-	
3840 x 2160	133,32	60	+/-	

Durée HDMI (vidéo)

mode de soutien de l'usine (mode pré-réglé)	Fréquence horizontale (kHz)	Fréquence verticale (Hz)	Remarques
480p	31,5	60	
720p	45,0	60	
1080p	67,5	60	
2160p	135	60	Quand HDMI ULTRA HD Deep Color(ULTRA HD couleur profonde) est instituée à On (Ouvert).

Voyant d'alimentation

Mode	Couleur voyant
Mode sous tension	Blanc (Pendant quelques secondes)
Mode veille	Désactivé
Mode hors tension	Désactivé

EXTERNAL CONTROL DEVICE SETUP

Communication Parameters

Baud rate : 9600 bps (UART)
Data length : 8 bits
Parity : None
Stop bit : 1 bit
Communication code : ASCII code
Use a crossed (reverse) cable.

Transmission

[Command1][Command2][][Set ID][][Data][Cr]

- * [Command 1] : First command to control the Monitor.
- * [Command 2] : Second command to control the Monitor.
- * [Set ID] : You can adjust the set ID to choose desired monitor ID number in optionmenu.
Adjustment range is 1 ~ 10.
When selecting Set ID '0', every connected set is controlled.
Set ID is indicated as decimal (1~10) on menu and as Hexa decimal (0x0-0x0A) on transmission/receiving protocol.
- * [DATA] : To transmit command data.
- * [Cr] : Carriage Return
ASCII code '0x0D'
- * [] : ASCII code 'space (0x20)'

[Command1][Command2][][Set ID][][Data][Cr]

OK Acknowledgement

[Command2][][Set ID][][OK][Data][x]

* The Monitor transmits ACK (acknowledgement) based on this format when receiving normal data. At this time, if the data is in data read mode, it indicates present status data. If the data is in data write mode, it returns the data of the PC computer.

Error Acknowledgement

[Command2][][Set ID][][NG][Data][x]

* The Monitor transmits ACK (acknowledgement) based on this format when receiving abnormal data from nonviable functions or communication errors.

Command Reference List

Title	Command 1	Command 2	Data(Hex)
Power	k	a	00 ~ 01
Screen Mute	k	d	00 ~ 01
Input select (Main)	x	b	00 ~ FF
Input select (Sub)	x	c	00 ~ FF
Input select (Sub2)	x	d	00 ~ FF
Input select (Sub3)	x	e	00 ~ FF
Aspect Ratio (Main)	x	f	00 ~ 02
Aspect Ratio (Sub)	x	g	00 ~ 01
Aspect Ratio (Sub2)	x	h	00 ~ 01
Aspect Ratio (Sub3)	x	i	00 ~ 01
PBP/PIP	k	n	00 ~ 09
PIP Size	k	p	00 ~ 02
Main/Sub Screen Change	m	a	01
Picture Mode	d	x	00 ~ 14
Brightness	k	h	00 ~ 64
Contrast	k	g	00 ~ 64
Sharpness	k	k	00 ~ 64
Brightness Stabilization	m	b	00 ~ 01
SUPERRESOLUTION+	m	c	00 ~ 03
BlackLevel	m	d	00 ~ 01
HDMIULTRAHD DeepColor	m	e	00 ~ 01
DFC	m	f	00 ~ 01
Response Time	m	g	00 ~ 03
Black Stabilizer	m	h	00 ~ 64
Uniformity	m	i	00 ~ 01
Gamma	m	j	00 ~ 09
Color Temp	k	u	00 ~ 04
Red Gain	j	w	00 ~ 64
Green Gain	j	y	00 ~ 64
Blue Gain	j	z	00 ~ 64
Language	f	i	00 ~ 10
SMART ENERGY SAVING	m	k	00 ~ 02
LED Control Button	m	l	00 ~ 03
DVI Power Supply	m	m	00 ~ 01
Auto Screen Off	m	n	00 ~ 01
DisplayPort1.2	m	o	00 ~ 01
OSDLock	k	m	00 ~ 01
Reset	f	k	00 ~ 01

Title	Item
Power	00: Power Off, 01: Power On
Screen Mute	00: Screen Mute Off, 01: Screen Mute On
Input select (Main)	90:HDMI1, 91:HDMI2, 92:HDMI3, 93:HDMI4, C0:DP, E0:USB-C
Input select (Sub)	90:HDMI1, 91:HDMI2, 92:HDMI3, 93:HDMI4, C0:DP, E0:USB-C
Input select (Sub2)	90:HDMI1, 91:HDMI2, 92:HDMI3, 93:HDMI4, C0:DP, E0:USB-C
Input select (Sub3)	90:HDMI1, 91:HDMI2, 92:HDMI3, 93:HDMI4, C0:DP, E0:USB-C
Aspect Ratio (Main)	00:Full Wide, 01:Original, 02: "1 : 1", 03:Cinema1, 04:Cinema2
Aspect Ratio (Sub)	00:Full Wide, 01:Original
Aspect Ratio (Sub2)	00:Full Wide, 01:Original
Aspect Ratio (Sub3)	00:Full Wide, 01:Original
PBP/PIP	00:OFF, 01:PBP, 02:PBP2, 03:PIP_LT, 04:PIP_RT, 05:PIP_LB, 06:PIP_RB,07:PBP_3P(NA), 08:PBP_L1P_R2P(NA), 09:PBP_4P
PIP Size	00:Small, 01:Medium, 02:Large
Main/Sub Screen Change	01: Main/Sub Screen exchange
Picture Mode	00:custom, 01:mono, 02:Reader, 04:Photo, 05:Cinema, 06:sRGB, 07:Color Weakness, 08:Game, 09:FPS Game1, 0A:FPS Game2, 0B:RTS Game, 0C:Custom Game, 0D:EBU, 0E:REC 709, 0F:SMPTE C, 10:DICOM, 11:Calibration1, 12:Calibration2, 13:DarkRoom1, 14:DarkRoom2,
Brightness	0 ~ 64 (Hex) ※ Auto Brightness : Backlight Stabilization On
Contrast	0 ~ 64 (Hex)
Sharpness	0 ~ 64 (Hex)
Brightness Stabilization	00: Off, 01: On
SUPERRESOLUTION+	00: High, 01:Middle, 02:Low, 03:Off
BlackLevel	00:High, 01:Low
HDMIULTRAHD DeepColor	00: On, 01: Off
DFC	00: On, 01: Off
Response Time	00:Fast, 01:Normal, 02:Slow, 03:Off
Black Stabilizer	0 ~ 64 (Hex)
Uniformity	00: On, 01: Off
Gamma	00:Mode4, 01:Mode1, 02:Mode2, 03Mode3, 04:Gamma 1.8, 05:Gamma 2.0, 06:Gamma 2.2, 07:Gamma 2.4, 08:Gamma 2.6, 09:DICOM Gamma
Color Temp	00:Manual, 01:Custom, 02:WARM, 03:MEDIUM, 04:COOL
Red Gain	0 ~ 64 (Hex)
Green Gain	0 ~ 64 (Hex)
Blue Gain	0 ~ 64 (Hex)
Language	00:Eng, 01:Ger, 02:Fre, 03:Spa, 04:Ita, 05:Swe, 06:Fin, 07:Por, 08:Bra, 09:Pol, 0A:Rus, 0B:Grc, 0C:Ukr, 0D:Chi, 0E:ChiT, 0F:Jap, 10:Kor
SMART ENERGY SAVING	00:High, 01:Low, 02:Off
LED Control Button	00:Always On, 01:20sec Time out, 02:10sec Time out, 03:5sec Time out
DVI Power Supply	00: On, 01: Off
Auto Screen Off	00: On, 01: Off
DisplayPort 1.2	00:Enable, 01:Disable,
OSD Lock	00: Off, 01: On
Reset	00: Picture Reset, 01:Factory Reset



NOTE

- Some commands are not supported according to model.

**Declaration of Conformity**

Trade Name: LG

Model : 43UD79, 43UD79T

Responsible Party: LG Electronics Inc.

Address : 1000 Sylvan Ave. Englewood Cliffs

NJ 07632 U.S.A

TEL: 201-266-2534

*above information is only for USA FCC Regulatory

Cet appareil est conforme aux normes CEM pour l'électroménager (Classe B) et destiné à un usage domestique. Cet appareil peut être utilisé dans toutes les régions. Lisez attentivement le manuel d'utilisation (CD) et gardez-le à portée de main. Veuillez noter que l'étiquette attachée au produit fournit des informations sur le support technique.

MODÈLE _____

NUMÉRO DE SÉRIE _____