

**Manuale Dell'utente**  
**MONITOR IPS LED**  
**(MONITOR LED\*)**

**\*I monitor LED LG sono monitor LCD con retroilluminazione LED.**

**Leggere attentamente le informazioni sulla sicurezza prima di utilizzare il prodotto.**

**Elenco dei modelli di monitor LED IPS (monitor LED)**

**43UD79**

**43UD79T**

# SOMMARIO

## 3 LICENZA

---

## 4 MONTAGGIO E PREPARAZIONE

---

- 4 Componenti del prodotto
- 5 Driver e software supportati
- 6 Descrizione dei componenti e dei pulsanti
- 6 - Come usare il tasto del joystick
- 7 - Come usare il tasto del joystick
- 8 Connettore di ingresso
- 10 Come spostare e sollevare il monitor
- 11 Installazione del monitor
- 11 - Montaggio della base del supporto
- 12 - Montaggio della base del supporto
- 13 - Usare il portacavo
- 14 - Installazione sopra un tavolo
- 15 - Regolazione dell'angolazione
- 15 - Uso del blocco Kensington
- 16 - Installazione della piastra di montaggio a parete
- 16 - Installazione su una parete

## 18 TELECOMANDO

---

## 19 UTILIZZO DEL MONITOR

---

- 19 Collegamento a un PC
- 19 - Collegamento HDMI
- 19 - Connessione DisplayPort
- 20 - Collegamento USB-C
- 20 Collegamento a dispositivi AV
- 20 - Collegamento HDMI
- 21 Collegamento di periferiche
- 21 - Collegamento del cavo USB - PC
- 22 Collegamento di dispositivi esterni
- 22 - Collegamento delle cuffie

## 23 IMPOSTAZIONI UTENTE

---

- 23 Attivazione del Menù principale
- 23 - Funzioni del Menù principale
- 24 Impostazioni utente
- 24 - Impostazioni del menu

## 29 RISOLUZIONE DEI PROBLEMI

---

## 31 SPECIFICHE TECNICHE

---

- 31 43UD79
- 32 43UD79T
- 33 Modalità supporto predefinito (Preset Mode, PC)
- 33 HDMI
- 34 DisplayPort / USB-C
- 35 Temporizzazione HDMI (video)
- 35 LED accensione

## 36 EXTERNAL CONTROL DEVICE SETUP

---

- 36 - Communication Parameters
- 36 - Transmission
- 36 - OK Acknowledgement
- 36 - Error Acknowledgement
- 37 - Command Reference List

# LICENZA

Ciascun modello dispone di licenze differenti. Per ulteriori informazioni sulla licenza, visitare il sito Web [www.lg.com](http://www.lg.com).



"I termini HDMI e HDMI High-Definition Multimedia Interface e il logo HDMI sono marchi commerciali o marchi commerciali registrati negli Stati Uniti e in altri paesi di HDMI Licensing, LLC ."



VESA, il logo VESA, il logo di conformità DisplayPort e il logo di conformità DisplayPort per le sorgenti a doppia modalità sono tutti marchi registrati di Video Electronics Standards Association.



The SuperSpeed USB Trident logo is a registered trademark of USB Implementers Forum, Inc.

Il presente contenuto si applica solo al monitor venduto sul mercato Europeo e che deve rispettare la Direttiva ErP:

\* Questo monitor è impostato per spegnersi automaticamente dopo 4 ore essere stato acceso, se non ci sono state modifiche al display.

\* Per disabilitare questa impostazione, modificare l'opzione su 'Off' nel menù OSD dell' "Automatic Standby(Standby automatico)".

# MONTAGGIO E PREPARAZIONE

## Componenti del prodotto

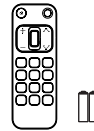
Verificare che tutti i componenti siano inclusi nella confezione prima di utilizzare il prodotto. In caso di componenti mancanti, contattare il rivenditore in cui è stato acquistato il prodotto. Tenere presente che il prodotto e i componenti potrebbero avere un aspetto diverso da quello mostrato in questo documento.



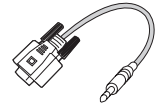
**CD (Manuale dell'utente)/Scheda**



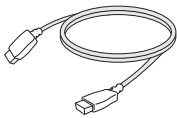
**Cavo di alimentazione**  
(Varia a seconda del paese)



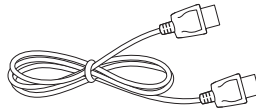
**Telecomando, Batterie (AAA)**



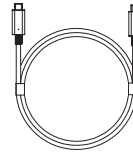
**Cavo generico RS-232C**  
(Questo cavo generico non è incluso in tutti i paesi.)



**Cavo HDMI**  
(Questo cavo non è disponibile in tutti i paesi.)



**Cavo DisplayPort**  
(Questo cavo non è disponibile in tutti i paesi.)

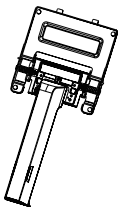


**Cavo USB C-C**  
(Questo cavo non è disponibile in tutti i paesi.)



**Cavo generico USB CA**  
(Questo cavo generico non è incluso in tutti i paesi.)

### 43UD79



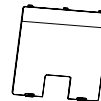
**Corpo del supporto**



**Base del supporto**



**Fermacavo**

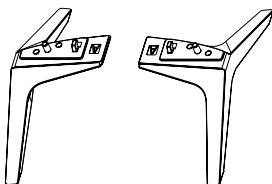


**Porta di servizio**



**4 viti**

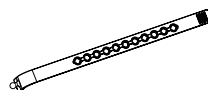
### 43UD79T



**Base del supporto**



**4 viti**



**Fermacavo**



**Porta di servizio**

**ATTENZIONE**

- Per garantire la sicurezza e le prestazioni del prodotto, utilizzare sempre componenti originali.
- I danni o lesioni provocati da prodotti pirata non sono coperti dalla garanzia.
- Si consiglia di utilizzare i componenti forniti.
- Se si utilizzano cavi generici non certificati da LG, è possibile che la schermata non venga visualizzata o che le immagini siano disturbate.

**NOTA**

- Tenere presente che i componenti potrebbero avere un aspetto diverso da quello mostrato in questo documento.
- Allo scopo di migliorare le prestazioni del prodotto, tutte le informazioni e le specifiche contenute in questo manuale sono soggette a modifica senza preavviso.
- Per acquistare accessori opzionali, recarsi in un negozio di elettronica, visitare un sito di vendita online o contattare il rivenditore presso il quale è stato acquistato il prodotto.

## Driver e software supportati

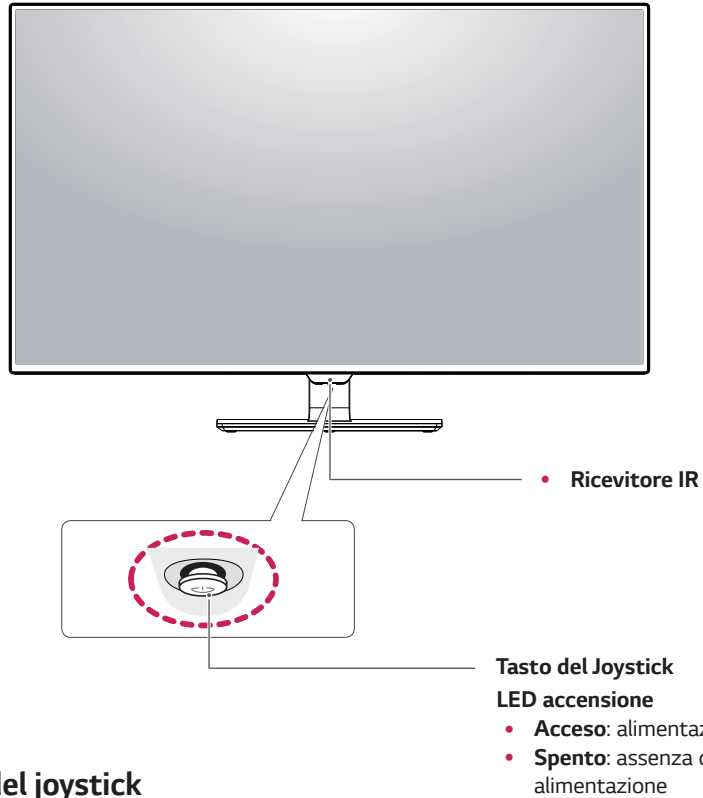
Controllare i driver e i software supportati dal prodotto e fare riferimento ai manuali sul CD in dotazione incluso nella confezione del prodotto.

Driver e software supportati	Priorità di installazione	43UD79,43UD79T
Driver del monitor	Consigliato	0
On Screen Control	Consigliato	0
Dual Controller	Opzionale	0

- Obbligatorio e consigliato: è possibile scaricare e installare la versione più recente dal CD in dotazione o dal sito Web LGE ([www.lg.com](http://www.lg.com)).
- Opzionale: è possibile scaricare e installare la versione più recente dal sito Web LGE ([www.lg.com](http://www.lg.com)).

## Descrizione dei componenti e dei pulsanti

43UD79



### Come usare il tasto del joystick

Per controllare facilmente le funzioni del monitor, premere il tasto del joystick o muoverlo con il dito verso destra/sinistra.

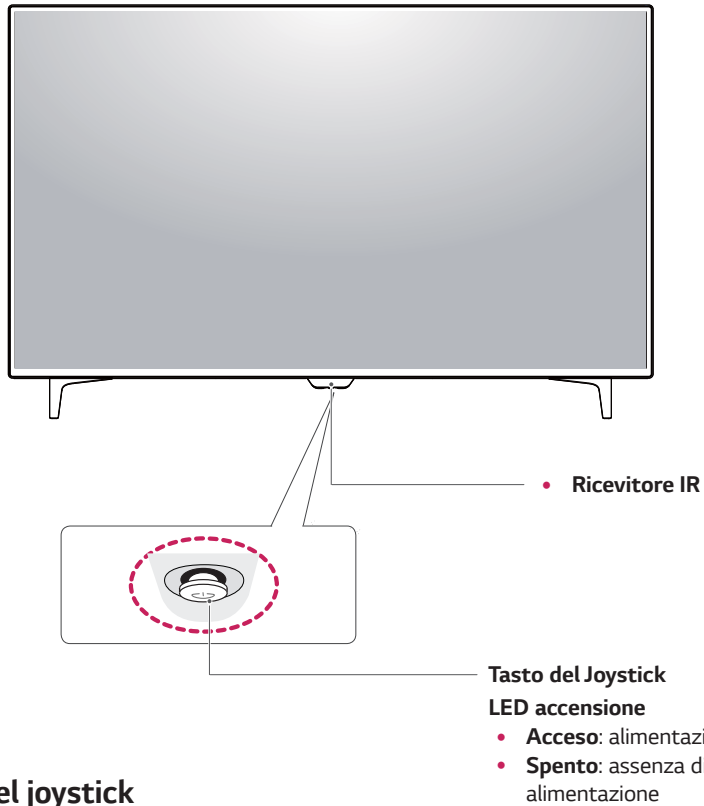
#### Funzioni di base

		<b>Accensione</b>	Premere il tasto del joystick con il dito per accendere il monitor.
		<b>Spegnimento</b>	Tenere premuto il tasto del joystick con il dito per spegnere il monitor.
		<b>Controllo volume</b>	Per controllare il volume, muovere il tasto del joystick verso sinistra/destra.

#### ! NOTA

- Il tasto del joystick è situato nella parte inferiore del monitor.

43UD79T



## Come usare il tasto del joystick

Per controllare facilmente le funzioni del monitor, premere il tasto del joystick o muoverlo con il dito verso destra/sinistra.

### Funzioni di base

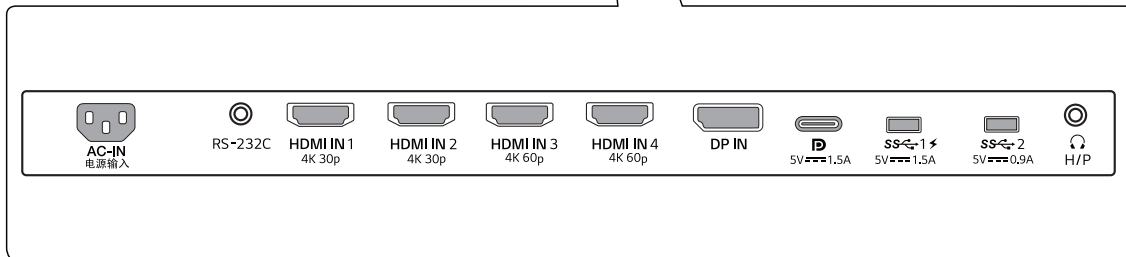
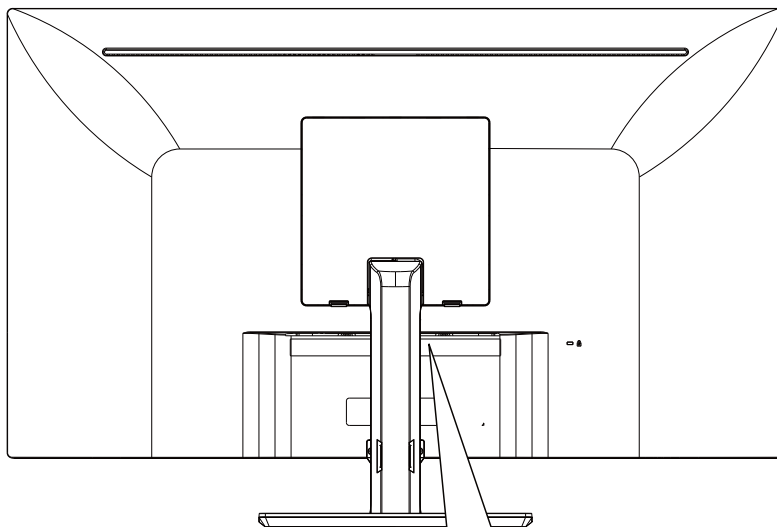
		<b>Accensione</b>	Premere il tasto del joystick con il dito per accendere il monitor.
		<b>Spegnimento</b>	Tenere premuto il tasto del joystick con il dito per spegnere il monitor.
		<b>Controllo volume</b>	Per controllare il volume, muovere il tasto del joystick verso sinistra/destra.

### ! NOTA

- Il tasto del joystick è situato nella parte inferiore del monitor.

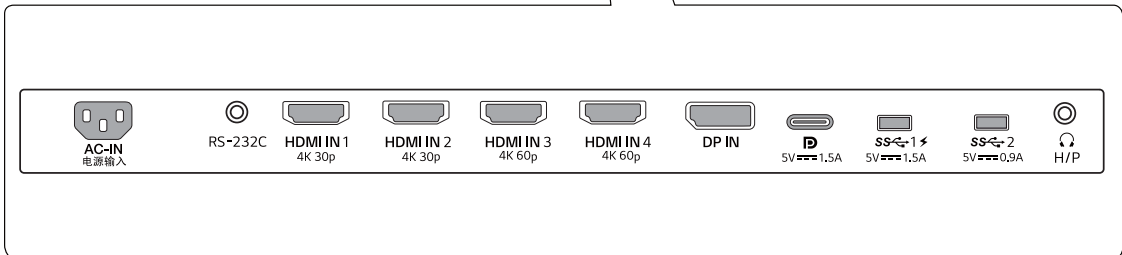
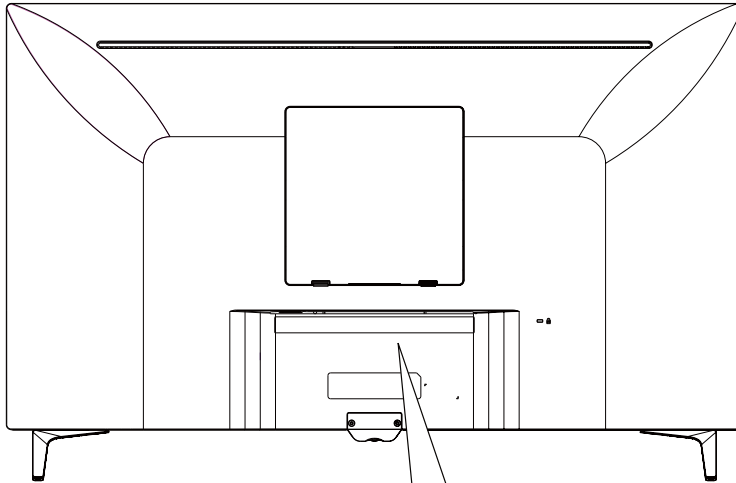
## Connettore di ingresso

43UD79





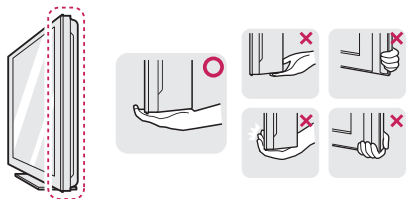
43UD79T



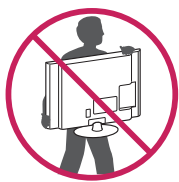
## Come spostare e sollevare il monitor

Per spostare o sollevare il monitor, attenersi alla seguente procedura per evitare graffi o danni al monitor e per trasportarlo in modo sicuro indipendentemente dalla forma e dalla dimensione.

- Prima di spostare il monitor, inserirlo all'interno della confezione originale o di un materiale da imballaggio.
- Prima di sollevare o spostare il monitor, scollegare il cavo di alimentazione e tutti i cavi.
- Afferrare saldamente la parte superiore e inferiore della cornice del monitor. Non tenere lo schermo stesso.



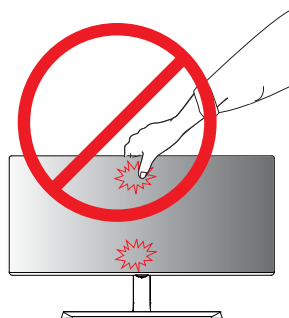
- Nell'afferrare il monitor, non rivolgere lo schermo verso sé per evitare che si graffi.



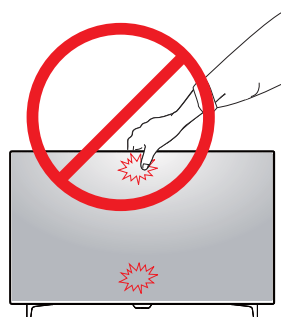
- Quando si sposta il monitor, evitare gli urti o le vibrazioni forti.
- Quando si sposta il monitor mantenerlo in verticale senza ruotarlo o inclinarlo.

## ! ATTENZIONE

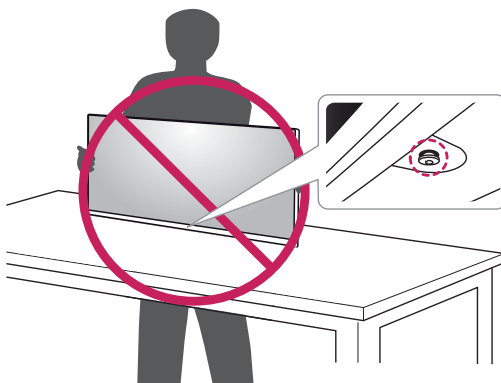
- Per quanto possibile, non toccare lo schermo del monitor. Ciò potrebbe danneggiare lo schermo o alcuni dei pixel utilizzati per creare immagini.



o



- Se si utilizza il pannello del monitor senza la base del supporto, il relativo pulsante joystick potrebbe determinare l'instabilità o la caduta del monitor, causando danni al monitor o lesioni fisiche alle persone. Inoltre, anche il pulsante joystick potrebbe non funzionare correttamente.

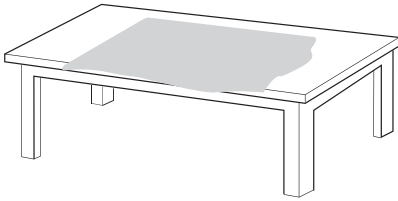


## Installazione del monitor

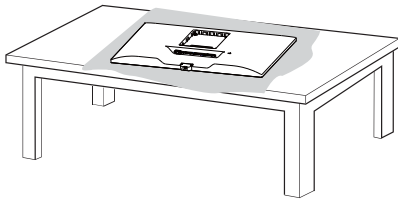
### Montaggio della base del supporto

43UD79

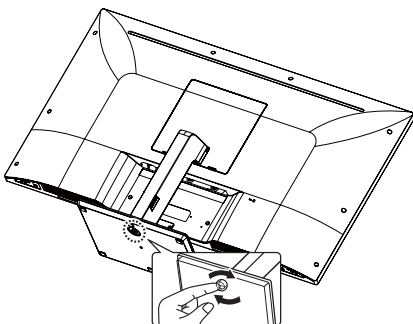
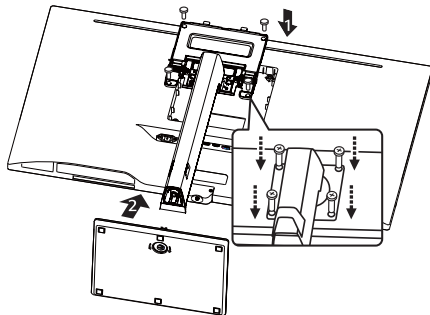
- 1 Mettere un panno morbido sul tavolo o sulla confezione in basso per tutelare lo schermo del monitor.



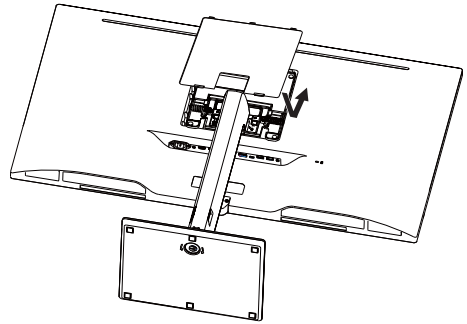
- 2 Mettere il monitor sul panno morbido con lo schermo a faccia in giù.



- 3 **1** Assemblare la **Parte superiore** ed il **Corpo del supporto**.  
**2** Assemblare il **Corpo del supporto** e la **Base del supporto**.  
 Girare la vite in senso orario per fermare la **base del supporto**.



- 4 Assemblare la **Testa** e la **Parte superiore**.



### ATTENZIONE

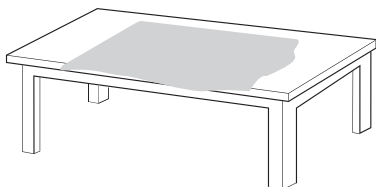
- Per evitare la ferita ai diti e al piede quando assemblare il **Corpo del supporto** e la **Base del supporto**, bisogna tenere la **Base** quando assemblarli.
- Non applicare sostanze estranee (oli, lubrificanti, ecc.) ad alcuna parte delle viti durante l'assemblaggio del prodotto. (In caso contrario, si rischia che il prodotto venga danneggiato.)



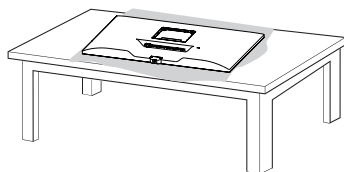
## Montaggio della base del supporto

**43UD79T**

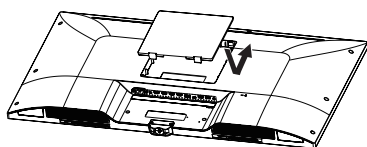
- 1 Mettere un panno morbido sul tavolo o sulla confezione in basso per tutelare lo schermo del monitor.



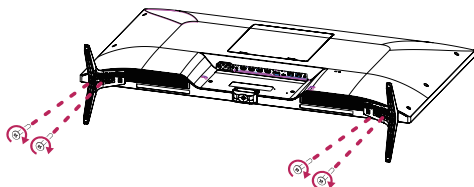
- 2 Mettere il monitor sul panno morbido con lo schermo a faccia in giù.



- 3 Assemblare la **Testa** e la **Parte superiore**.



- 4 Assemblare la **Base del supporto** e la **Testa**.  
Girare la vite in senso orario per fermare la **base del supporto**.



### ! ATTENZIONE

- Per evitare la ferita ai diti e al piede quando assemblare il **Corpo del supporto** e la **Base del supporto**, bisogna tenere la Base quando assemblarli.
- Non applicare sostanze estranee (oli, lubrificanti, ecc.) ad alcuna parte delle viti durante l'assemblaggio del prodotto.  
(In caso contrario, si rischia che il prodotto venga danneggiato.)





## ATTENZIONE

- Le illustrazioni riportate in questo documento raffigurano le procedure standard che potrebbero essere diverse rispetto a quelle per il prodotto specifico.
- Non capovolgere il monitor sorreggendolo dalla base del supporto. Il monitor potrebbe staccarsi dal supporto e potrebbe arrecare danni alle persone.
- Per sollevare o spostare il monitor, non toccare lo schermo. La pressione esercitata sullo schermo del monitor potrebbe causare danni.
- Non applicare sostanze estranee (oli, lubrificanti, ecc.) ad alcuna parte delle viti durante l'assemblaggio del prodotto. (In caso contrario, si rischia che il prodotto venga danneggiato.)
- Un serraggio eccessivo delle viti potrebbe causare danni al monitor. I danni derivanti da questa operazione non sono coperti dalla garanzia del prodotto.

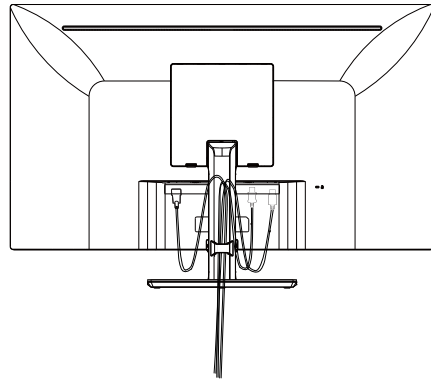
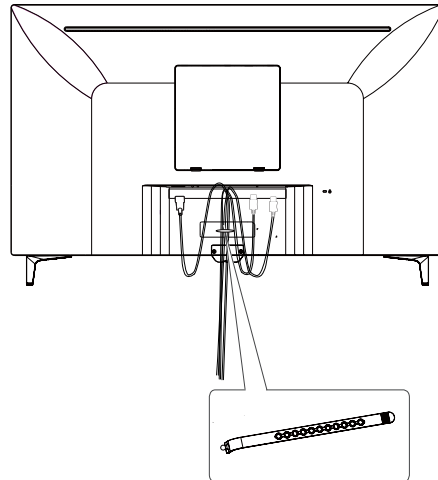


## NOTA

- È possibile disassemblare il supporto effettuando la procedura di assemblaggio al contrario.

## Usare il portacavo

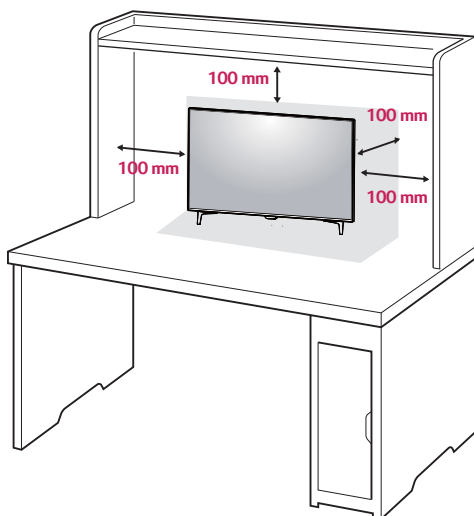
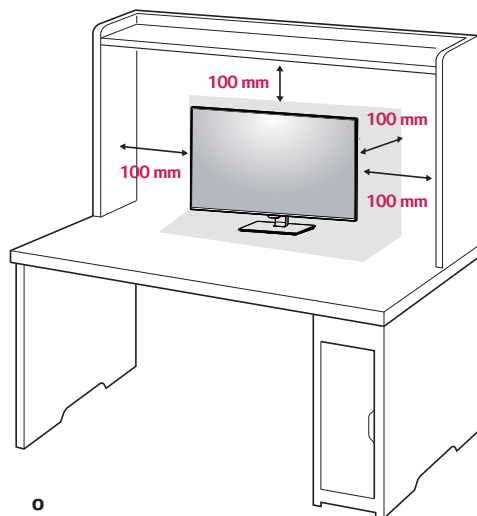
Sistemare i cavi utilizzando l'apposita fascetta come indicato nella figura.

**43UD79****43UD79T****Fermacavo**

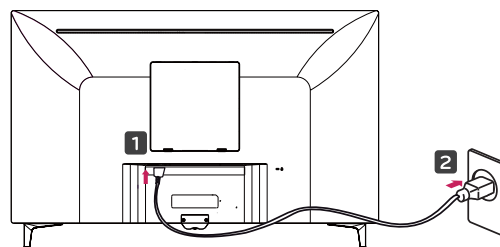
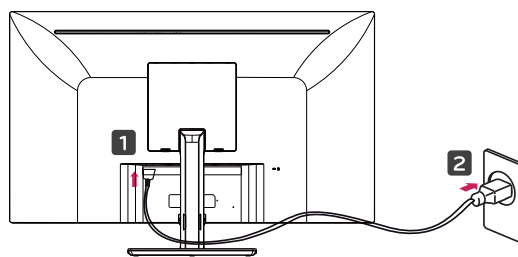
## Installazione sopra un tavolo

- 1 Sollevare il monitor e posizionarlo sul tavolo in posizione verticale.

Per garantire una ventilazione sufficiente, posizionarlo ad almeno **100 mm** dalla parete.



- 2 Connetti il filo di alimentazione al monitor, poi collegalo alla presa a muro.

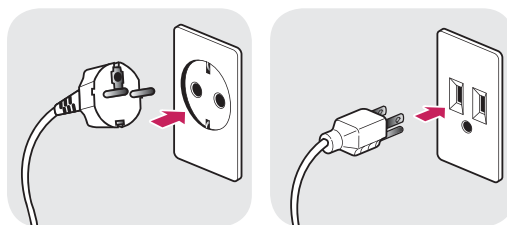


- 3 Premere il tasto del joystick sulla parte inferiore del monitor per accenderlo.

### ⚠ ATTENZIONE

- Scollegare il cavo di alimentazione prima di spostare o installare il monitor, poiché potrebbero verificarsi scosse elettriche.

### Precauzioni per il collegamento del cavo di alimentazione



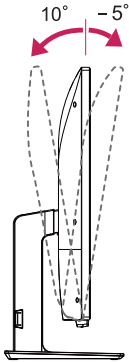
100-240 V ~

- Accertarsi di utilizzare il cavo di alimentazione fornito nella confezione del prodotto e collegarlo a una presa di alimentazione con messa a terra.
- Se occorre un altro cavo di alimentazione, contattare il rivenditore locale o il negozio più vicino.

## Regolazione dell'angolazione

- 1 Posizionare il monitor in verticale, montato sulla base del supporto.
- 2 Regolare l'angolazione dello schermo. L'angolo dello schermo può essere regolato in avanti o indietro per una visualizzazione piacevole.

**43UD79**



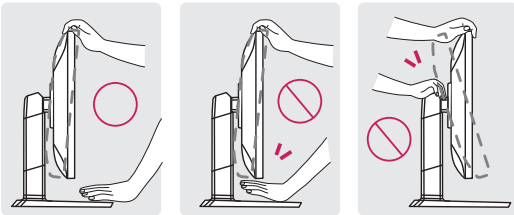
Lato posteriore

Lato anteriore

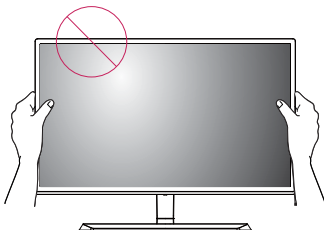
### ! AVVISO

- Per evitare lesioni alle dita durante la regolazione dello schermo, non afferrare la parte inferiore della cornice del monitor come mostrato di seguito.

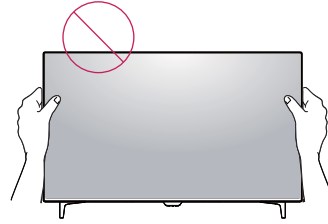
**43UD79**



- Fare attenzione a non toccare o premere l'area dello schermo durante la regolazione dell'angolazione del monitor.



o

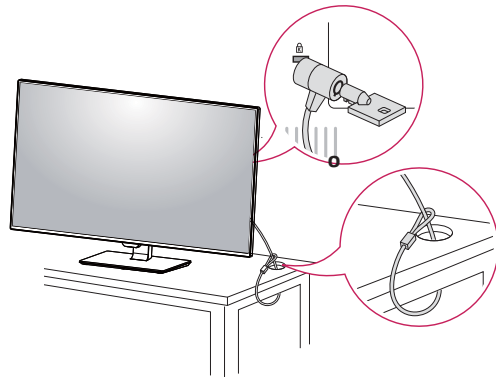


## Uso del blocco Kensington

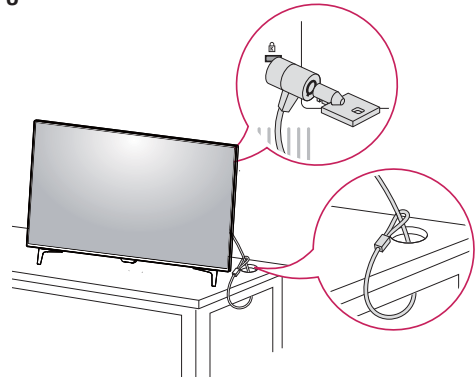
Il connettore del sistema di sicurezza Kensington è situato sul retro del monitor.

Per ulteriori informazioni sull'installazione e l'utilizzo, fare riferimento al manuale utente del blocco Kensington o visitare il sito Web <http://www.kensington.com>.

Collegare il cavo del sistema di sicurezza Kensington tra il monitor e un tavolo.



o



### ! NOTA

- L'utilizzo del blocco Kensington è opzionale. Gli accessori possono essere acquistati presso un negozio di elettronica di zona.

## Installazione della piastra di montaggio a parete

Questo monitor supporta le specifiche della piastra di montaggio a parete standard o dispositivo compatibile.

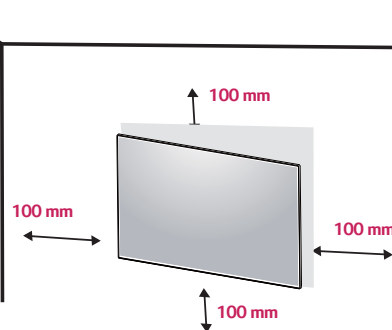
- 1 Posizionare il monitor con lo schermo rivolto verso il basso. Per proteggere lo schermo da eventuali graffi, coprire la superficie con un panno morbido.
- 2 Posizionare la piastra di montaggio a parete sul monitor e allinearla ai fori delle viti.
- 3 Serrare le quattro viti per fissare la piastra al monitor con un cacciavite.

### ! NOTA

- La piastra di montaggio a parete viene venduta separatamente.
- Per ulteriori informazioni sull'installazione, consultare la guida all'installazione della piastra di montaggio a parete.
- Durante l'installazione della piastra di montaggio a parete non applicare eccessiva forza, poiché ciò potrebbe provocare danni allo schermo del monitor.

## Installazione su una parete

Installare il monitor ad almeno 100 mm di distanza dalla parete e lasciare circa 100 mm di spazio su ogni lato per assicurare una ventilazione sufficiente. Contattare il rivenditore per ottenere istruzioni dettagliate sull'installazione. Consultare il manuale per l'installazione e la sistemazione della staffa di montaggio a parete inclinabile.



Per installare il monitor su una parete, fissare una staffa di montaggio a parete (opzionale) alla parte posteriore del monitor.

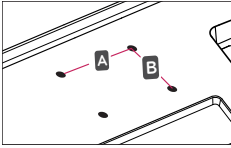
Verificare che la staffa di montaggio a parete sia fissata saldamente al monitor e alla parete.

- 1 il monitor sarebbe rovinato internamente se si usa una vite più lunga dello standard.
- 2 se si usa la vite impropria che alla fine provoca il guasto del prodotto e la caduta del monitor da dove si trova, in tal caso LG non è responsabile per niente.

<b>Attacco a muro (A x B)</b>	200 x 200
<b>Vite standard</b>	M6
<b>Numero di viti</b>	4
<b>Piastra per montaggio a parete (facoltativa)</b>	LSW240B



- Attacco a muro (A x B)



### ATTENZIONE

- Scollegare il cavo di alimentazione prima di spostare o installare il monitor per evitare scosse elettriche.
- L'installazione del monitor al soffitto o a una parete inclinata potrebbe causare la caduta del monitor e conseguenti lesioni. Utilizzare la staffa di montaggio a parete LG. Per ulteriori informazioni, contattare il rivenditore locale o un installatore autorizzato.
- L'applicazione di forza eccessiva durante il serraggio delle viti potrebbe causare danni al monitor. I danni derivanti da questa operazione non sono coperti dalla garanzia del prodotto.
- Utilizzare la staffa di montaggio a parete e le viti conformi allo standard VESA. I danni causati dall'utilizzo o dall'uso errato di componenti non appropriati non sono coperti dalla garanzia del prodotto.



### NOTA

- Utilizzare le viti specificate dallo standard VESA.
- Il kit per il montaggio a parete include la guida di installazione e tutti i componenti necessari.
- La staffa di montaggio a parete è un accessorio opzionale. Gli accessori possono essere acquistati dal rivenditore di zona.
- La lunghezza della vite potrebbe essere diversa per ciascuna staffa di montaggio a parete. Accertarsi di utilizzare la lunghezza corretta della vite.
- Per ulteriori informazioni, consultare il manuale utente per la staffa di montaggio a parete.

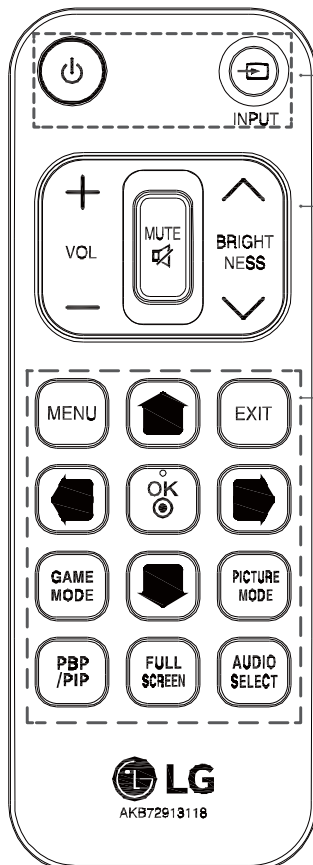
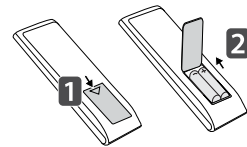
# TELECOMANDO





Le descrizioni riportate nel presente manuale si basano sui pulsanti del telecomando. Leggere attentamente il manuale per utilizzare il monitor correttamente. Per sostituire le batterie, aprire il coperchio del vano appositamente e sostituire le batterie (AAA da 1,5 V) facendo corrispondere i poli ⊕ e ⊖ ai simboli sulle etichette presenti all'interno del vano. Quindi, chiudere il coperchio. Per rimuovere le batterie, eseguire le operazioni di installazione in senso inverso. Gli accessori reali potrebbero differire da quelli riportati nelle illustrazioni.



## ATTENZIONE

- Non utilizzare batterie vecchie e nuove contemporaneamente; ciò potrebbe causare danni al telecomando.
- Accertarsi di orientare il telecomando verso il relativo sensore sul monitor.
- La GAME MODE (MODALITÀ di GIOCO) e la PICTURE MODE (MODALITÀ IMMAGINE) sono disattivati quando PBP/PIP è acceso.



 <b>(ALIMENTAZIONE)</b> Consente di accendere o spegnere il monitor.
<b>INPUT</b> Consente di selezionare la modalità di ingresso.
<b>Pulsante di regolazione volume</b> Consente di regolare il volume. <b>MUTE</b> Consente di disattivare tutti i suoni. <b>BRIGHTNESS</b> Regolare la luminosità premendo i bottoni Su e Giù sul telecomando.
<b>MENU</b> Configurare l'impostazione dello schermo  /  /  /  Configurare le opzioni muovendo i bottoni su/giù/sinistra/destra
<b>EXIT</b> Uscire dal menù principale
<b>OK</b> Consente di selezionare i menu o le opzioni e di confermare le selezioni.
<b>GAME MODE</b> Entrare la configurazione del Gioco.
<b>PICTURE MODE</b> Scegliere la modalità immagine
<b>PBP/PIP</b> Cambiare la modalità PBP/PIP
<b>FULL SCREEN</b> Convertire il sub-schermo nella modalità PBP/PIP allo schermo panoramico.
<b>AUDIO SELECT</b> Cambiare l'output audio nella modalità PBP/PIP

# UTILIZZO DEL MONITOR

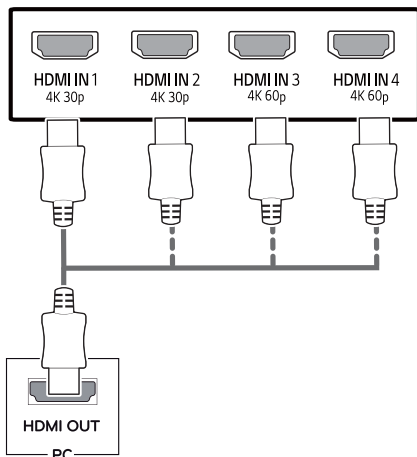
## Collegamento a un PC

- Questo monitor supporta la funzione \*Plug and Play.
- \*Plug and Play: una funzione che consente di aggiungere un dispositivo al computer senza la necessità di eseguire alcuna riconfigurazione o installazione manuale dei driver.

## Collegamento HDMI

Consente la trasmissione dei segnali digitali audio e video dal PC e dai dispositivi A/V al monitor. Collegare il PC e il dispositivo AV al monitor con il cavo HDMI come mostrato di seguito.

Premere il pulsante Menù e selezionare l'opzione di ingresso dal menu degli ingressi.

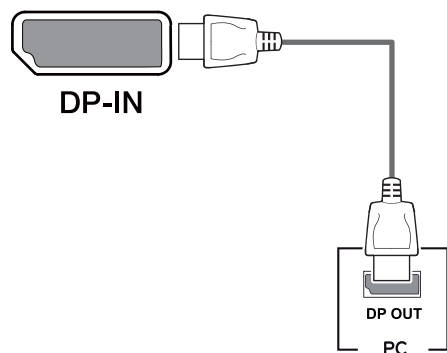


### ! NOTA

- Se si utilizza HDMI PC, potrebbero verificarsi problemi di compatibilità.
- Utilizzare un cavo certificato con il logo HDMI. In caso contrario, lo schermo potrebbe non visualizzare l'immagine o esserci problemi di collegamento.
- Tipi di cavi HDMI consigliati
  - Cavo HDMI®/™ ad alta velocità
  - Cavo HDMI®/™ ad alta velocità con Ethernet
  - HDMI 1/2 solamente supporta il 4K@30Hz
  - HDMI 3/4 può supportare il 4K@60Hz

## Connessione DisplayPort

Consente la trasmissione dei segnali digitali audio e video dal PC al monitor. Collegare il PC al monitor utilizzando il cavo DisplayPort come mostrato di seguito. Premere il pulsante Menu e selezionare l'opzione di ingresso dal menu degli ingressi.



### ! NOTA

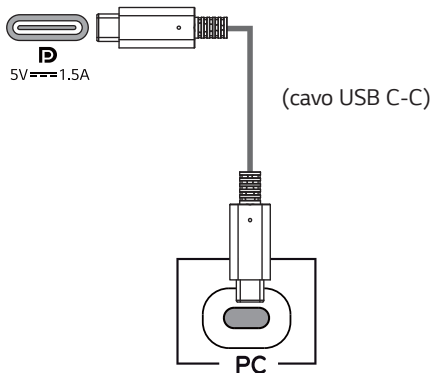
- A seconda della versione DP del PC potrebbe non esserci alcuna uscita video o audio.
- Se si utilizzano cavi generici non certificati da LG, è possibile che la schermata non venga visualizzata o che le immagini siano disturbate.

## Collegamento USB-C

Trasmettere i segnali dei video e dei audio digitali dal tuo PC al monitor.

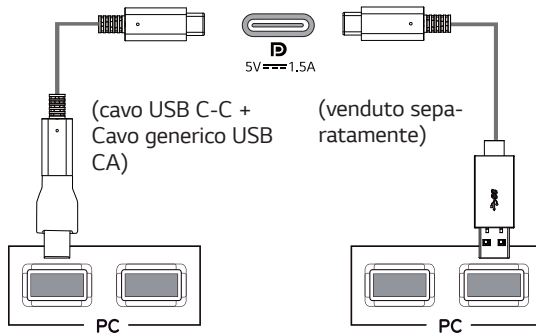
Collegare il monitor al tuo PC usando il cavo USB C-C come evidenziato nell'illustrazione sotto.

Premere il pulsante Menu e selezionare l'opzione di ingresso dal menu degli ingressi.



### ! NOTA

- Il PD (L'erogazione di potenza) ed il Modo Alternativo (DP su USB-C) sono supportati tramite il Porto USB-C.
- Può darsi che le caratteristiche non funzionano correttamente dipendendo dalle specifiche e l'ambiente dei dispositivi collegati.
- La porta USB-C non è per il fonte di Potenza del monitor ma per un fonte di potenza del PC. Collegare l'Adattatore per fornire l'energia al monitor.

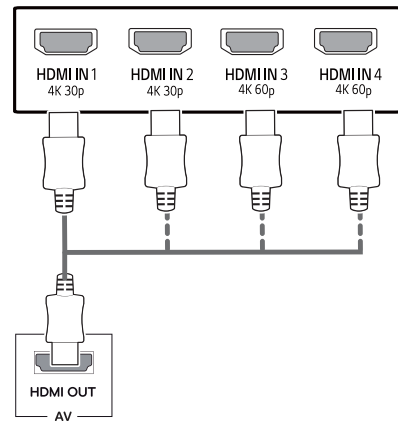


## Collegamento a dispositivi AV

### Collegamento HDMI

Consente la trasmissione dei segnali digitali audio e video dal PC e dai dispositivi A/V al monitor. Collegare il PC e il dispositivo AV al monitor con il cavo HDMI come mostrato di seguito.

Premere il pulsante Menù e selezionare l'opzione di ingresso dal menu degli ingressi.



### ! NOTA

- Utilizzare un cavo certificato con il logo HDMI. In caso contrario, lo schermo potrebbe non visualizzare l'immagine o esserci problemi di collegamento.
- Tipi di cavi HDMI consigliati
  - Cavo HDMI<sup>®/™</sup> ad alta velocità
  - Cavo HDMI<sup>®/™</sup> ad alta velocità con Ethernet
  - HDMI 1/2 solamente supporta il 4K@30Hz
  - HDMI 3/4 può supportare il 4K@60Hz

## Collegamento di periferiche

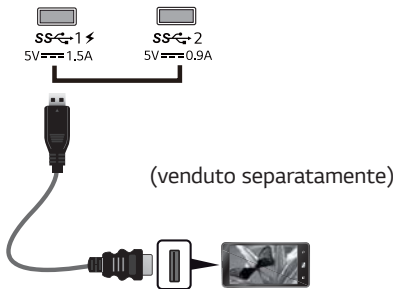
### Collegamento del cavo USB - PC

La porta USB situata sul prodotto funziona come un hub USB.

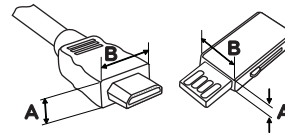
Collegare il cavo USB C-C al PC.

#### ! NOTA

- Prima di utilizzare il prodotto, accertarsi di installare la versione del Service Pack Windows più recente.
- I dispositivi periferici vengono venduti separatamente.
- È possibile collegare una tastiera, un mouse o un dispositivo USB alla porta USB.
- **Ricarica rapida** è disponibile tramite il porto USB1
- La velocità di caricamento può variare a seconda del dispositivo utilizzato.



- Gli articoli forniti con il tuo prodotto può variare a seconda del modello.
- Le specifiche o i contenuti del prodotto di questo manuale si possono alterare senza preavviso a causa dell'aggiornamento delle funzionalità del prodotto.
- Per una connessione ottima, i cavi HDMI ed i dispositivi USB devono avere i cornici inferiori al 10 mm in spessore e 18 mm in larghezza.
- Usare un cavo di prolunga che supporta l'USB2.0 o 3.0 se il cavo USB o la chiavetta USB non si adattano al porto USB del tuo monitor.



\*A  $\leq$  10 mm

\*B  $\leq$  18 mm

- Utilizzare un cavo certificato con il logo HDMI. In caso contrario, lo schermo potrebbe non visualizzare l'immagine o esserci problemi di collegamento.
- Tipi di cavi HDMI consigliati
  - Cavo HDMI<sup>®</sup>/TM ad alta velocità
  - Cavo HDMI<sup>®</sup>/TM ad alta velocità con Ethernet

#### ! ATTENZIONE

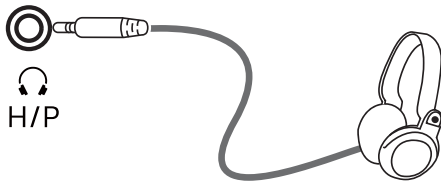
Precauzioni per l'uso di una periferica USB

- È possibile che una periferica USB con un programma di riconoscimento automatico installato o che utilizza il proprio driver non venga rilevata.
- È possibile che alcune periferiche USB non vengano supportate o che non funzionino correttamente.
- È consigliabile utilizzare un hub o un'unità disco rigido USB alimentati (se l'alimentazione fornita non è adeguata, la periferica USB potrebbe non essere rilevata correttamente).
- Se il cavo USB C-C non è collegato con il PC host, può darsi che il monitor non supporterebbe la 'Ricarica'.

## Collegamento di dispositivi esterni

### Collegamento delle cuffie

Collegare le periferiche al monitor tramite la porta delle cuffie. Eseguire il collegamento come illustrato.



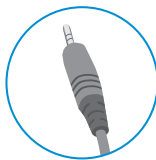
(venduto separatamente)

#### ! NOTA

- I dispositivi periferici vengono venduti separatamente.
- Se si utilizzano auricolari con connettore [Ad angolo retto], potrebbero verificarsi problemi di collegamento con un altro dispositivo esterno al monitor. È pertanto consigliabile utilizzare auricolari con connettore [Dritto].



**Ad angolo retto**



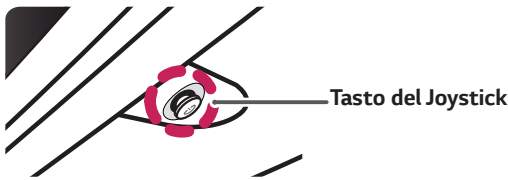
**Dritto**

- A seconda delle impostazioni audio del PC e del dispositivo esterno, le funzioni relative alle cuffie e all'altoparlante possono essere limitate.

# IMPOSTAZIONI UTENTE

## Attivazione del Menù principale

- 1 Premere il tasto del joystick sul retro del monitor.
- 2 Muovere il joystick verso l'alto o verso il basso (▲/▼) e verso sinistra o destra (◀/▶) per impostare le opzioni.
- 3 Premere nuovamente il tasto del joystick per uscire dal Menù principale.



Tasto	Stato del Menù	Descrizione
	<b>Menù principale disattivato</b>	Consente di attivare il Menù principale.
	<b>Menù principale attivato</b>	Consente di uscire dal Menù principale Tenere premuto il tasto per spegnere il monitor: è possibile disattivare il monitor in questo modo in qualsiasi momento, anche quando l'OSD è attivato)
	◀ <b>Menù principale disattivato</b>	Consente di monitorare il livello del volume.
	◀ <b>Menù principale attivato</b>	Consente di accedere alla funzione <b>Ingresso</b> .
	▶ <b>Menù principale disattivato</b>	Consente di monitorare il livello del volume.
	▶ <b>Menù principale attivato</b>	Consente di accedere alle funzioni del <b>Menù</b> .
	▲ <b>Menù principale disattivato</b>	Mostrare le informazioni sull'input attuale.
	▲ <b>Menù principale attivato</b>	Consente di spegnere il monitor.
	▼ <b>Menù principale disattivato</b>	Mostrare le informazioni sull'input attuale.
	▼ <b>Menù principale attivato</b>	Entrare la configurazione del <b>Gioco</b> .

## Funzioni del Menù principale



Menù principale	Descrizione
<b>Menù</b>	Consente di configurare le impostazioni dello schermo.
<b>Modalità Gioco</b>	Puoi cambiare il Modalità Immagini a un modalità di gioco.
<b>Ingresso</b>	Imposta la modalità di ingresso
<b>Spegnimento</b>	Consente di spegnere il monitor.
<b>Uscita</b>	Consente di uscire dal Menù principale.

## Impostazioni utente

### Impostazioni del menu

- 1 Per visualizzare il menu OSD, premere il tasto del joystick nella parte inferiore del monitor e quindi accedere al Menù.
- 2 Configurare le opzioni muovendo il joystick verso l'altro o verso il basso e verso destra o sinistra.
- 3 Per tornare al menù superiore o impostare altre voci, muovere il joystick verso ◀ o premere (● / Ok).
- 4 Se si desidera uscire dal menù OSD, muovere il joystick verso ◀
  - Quando si accede al menu, nell'angolo inferiore destro dello schermo verranno visualizzate le istruzioni per utilizzare il tasto.



**Impostazioni rapide**



**Ingresso**



**Immagine**



**Generale**



### ATTENZIONE

- Il menu OSD (On Screen Display) del monitor potrebbe risultare leggermente diverso da quello mostrato in questo manuale.

Le opzioni vengono descritte di seguito.

Menù > Impostazioni rapide	Descrizione
Luminosità	Consente di regolare il contrasto dei colori e la luminosità dello schermo.
Contrasto	
Volume	Consente di regolare il livello del volume. <b>! NOTA</b> <ul style="list-style-type: none"> <li>• È possibile regolare la funzione <b>Muto / Ripristino audio</b>, muovendo il pulsante joystick verso ▼ nel menu <b>Volume</b>.</li> </ul>

### [PBP/PIP SPENTO]

Menù > Ingresso	Descrizione	
Elenco ingressi	Consente di selezionare la modalità di ingresso.	
Formato	Consente di regolare il formato dello schermo.	
	<b>Full Wide</b>	Consente di visualizzare il video a schermo intero, indipendentemente dall'ingresso del segnale video.
	<b>Originale</b>	Consente di visualizzare un video in base al formato del segnale video in ingresso.
	<b>1:1</b>	Il rapporto d'aspetto non viene regolato dall'originale. <b>! NOTA</b> <ul style="list-style-type: none"> <li>• È possibile che alla risoluzione consigliata (3840 x 2160) lo schermo appaia uguale per le opzioni <b>Full Wide</b>, <b>Originale</b> e <b>1:1</b>.</li> </ul>
<b>Underscan (Solo PC)</b>	Ridurre l'area di visualizzazione	
<b>PBP/PIP</b>	Puoi scegliere le combinazioni diverse di PBP o PIP	



## [PBP/PIP ACCESO]

Menù > Ingresso	Descrizione		
<b>Elenco ingressi</b>	Visualizzare gli schermi dell'input principale e sotto-input		
<b>Formato</b>	<b>L'input principale</b>	<b>Full Wide</b>	Consente di visualizzare il video per adattarlo alla schermata PBP/PIP, indipendentemente dall'ingresso del segnale video.
		<b>Originale</b>	Consente di visualizzare il video nel formato dell'ingresso del segnale video sulla schermata PBP/PIP.
	<b>Il Sub-input</b>	<b>Full Wide</b>	Consente di visualizzare il video per adattarlo alla schermata PBP/PIP, indipendentemente dall'ingresso del segnale video.
		<b>Originale</b>	Consente di visualizzare il video nel formato dell'ingresso del segnale video sulla schermata PBP/PIP.
<b>Underscan(Solo PC)</b>	Ridurre l'area di visualizzazione		
<b>PBP/PIP</b>	Puoi scegliere le combinazioni diverse di PBP o PIP		
<b>Dimensioni PIP</b>	Mettere la dimensione della Sotto-finestra del PIP. ( Piccolo/Medio/Grande )		
<b>Trasparenza</b>	Mettere l'opacità del PIP		
<b>Uscita audio</b>	Scegliere l'output audio nella modalità PBP/PIP		

 **NOTA**



- Se non si utilizza la funzione **PBP/PIP**, **Dimensioni PIP**, **Trasparenza** e **Uscita audio** sono disattivate.

Le opzioni vengono descritte di seguito.



Menù > Immagine	Descrizione	
<b>Modalità Immagini</b>	<b>Utente</b>	Consente di regolare ciascun elemento. È possibile regolare la modalità colore del menu principale.
	<b>Letture</b>	Ottimizzare lo schermo per esaminare i documenti. Puoi aumentare la luminosità dello schermo nel menù d'OSD.
	<b>Foto</b>	Consente di ottimizzare lo schermo per le foto.
	<b>Cinema</b>	Consente di ottimizzare lo schermo per i video.
	<b>Stanza buia 1</b>	Questa modalità consente di regolare la luminosità portandola al livello ottimale per lavorare in un ambiente buio.
	<b>Stanza buia 2</b>	Questa modalità consente di impostare la luminosità a un livello inferiore a Stanza buia 1.
	<b>Modalità Colore Verde</b>	Questa modalità è per gli utenti che non riescono a fare distinzione tra il rosso e il verde. Permette agli utenti con debolezza cromatica di distinguere facilmente i due colori.
	<b>Gioco FPS 1</b>	Questa modalità è ottimizzata per i giochi di FPS (Sparatutto in prima persona).
	<b>Gioco FPS 2</b>	Ha un valore più alto di Stabilizzatore nero che Gioco FPS 1. È adeguato per i giochi di FPS oscurissimi.
	<b>Gioco RTS</b>	Questa modalità è ottimizzata per il RTS Game (Gioco di Strategia in tempo reale).
	<b>Utente(Gioco)</b>	In questa modalità, gli utenti possono personalizzare i vari elementi, incluse le opzioni relative al gioco.

 **NOTA**

- Se la **Modalità Immagini** è cambiata, lo schermo potrebbe guizzare o la risoluzione del tuo PC potrebbe essere influenzata.

<b>Regolazione immagine</b>	<b>Luminosità</b>	Regolare la luminosità dello schermo.		
	<b>Contrasto</b>	Regolare la contrasto dello schermo.		
	<b>Nitidezza</b>	Consente di regolare la nitidezza dello schermo.		
	<b>SUPER RESOLUTION+</b>	<b>Alto</b>	La qualità di immagini ottimizzata viene visualizzata quando un utente vuole immagini cristalline. È valida per video o giochi di alta qualità.	
		<b>Medio</b>	La qualità di immagini ottimizzata viene visualizzata quando un utente vuole immagini tra i modi bassi e alti per visualizzazione confortevole. È valida per UCC o SD video.	
		<b>Basso</b>	La qualità di immagini ottimizzata viene visualizzata quando un utente vuole immagini regolari e naturali. È valida per le immagini lente o fisse.	
		<b>Spento</b>	Selezioni quest'opzione per visualizzazione di ogni giorno. SUPER RESOLUTION+ è spento in questo modo.	
			 <b>NOTA</b>	
			<ul style="list-style-type: none"> <li>Perché è una funzione per aumentare l'intensità delle immagini di risoluzione bassa, dunque non si consiglia per il testo normale o per le icone desktop. Può avere in risultato l'intensità alta senza necessità.</li> </ul>	
	<b>Livello Nero</b>	Consente di impostare il livello di offset (solo per HDMI).		
<ul style="list-style-type: none"> <li>Offset: in riferimento a un segnale video, si tratta del colore più scuro che il monitor può visualizzare.</li> </ul>				
<b>Alto</b>		Mantenere il rapporto di contrasto attuale dello schermo.		
	<b>Basso</b>	Riduce i livelli di nero e aumenta i livelli di bianco dal rapporto di contrasto corrente dello schermo.		
<b>HDMI ULTRA HD Deep Color</b>	Fornisce immagini più nitide quando è collegato a un dispositivo che supporta ULTRA HD Deep Color (HD Colore ULTRA Profondo).			
	<b>4K@60 Hz Supporto Formato<sup>1)</sup></b>			
	<b>Risoluzione</b>	<b>Frequenza dei fotogrammi (Hz)</b>	<b>Profondità colore / Modello Chroma</b>	
			<b>8 bit</b>	<b>10 bit</b>
	3840 x 2160	59,94 60,00	YCbCr 4:2:0	
			YCbCr 4:4:4	-
			RGB 4:4:4	-
	1) Supportato quando l'HDMI ULTRA HD Deep Color (HD Colore ULTRA Profondo) è impostato su Acceso.			
			 <b>NOTA</b>	
			<ul style="list-style-type: none"> <li>Se il dispositivo collegato non supporta ULTRA HD Deep Color (HD Colore ULTRA Profondo), la funzione non opera correttamente.</li> <li>Se si verifica un problema, impostare l'HDMI ULTRA HD Deep Color ((HD Colore ULTRA Profondo),) opzione su Spento.</li> </ul>	
<b>DFC</b>	<b>Acceso</b>	Consente di regolare la luminosità in modo automatico in base allo schermo.		
	<b>Spento</b>	Disattiva la funzione DFC.		

Regolazione Gioco	Tempo di risposta	Consente di impostare un tempo di risposta per le immagini visualizzate in base alla velocità della schermata. In un ambiente normale, si consiglia di utilizzare l'opzione <b>Normale</b> . Per un rapido movimento delle immagini, si consiglia di utilizzare l'opzione <b>Rapido</b> . L'impostazione su <b>Rapido</b> potrebbe causare la persistenza delle immagini.	
		<b>Rapido</b>	Consente di impostare il tempo di risposta su Rapido.
		<b>Normale</b>	Consente di impostare il tempo di risposta su Normale.
		<b>Lento</b>	Consente di impostare il tempo di risposta su Lento.
		<b>Spento</b>	Consente di impostare il tempo di risposta su Spento.
	<b>Stabilizzatore del Nero</b>	Puoi controllare il contrasto del nero per avere una migliore visibilità nelle scene scure. L'aumento del valore di <b>Stabilizzatore del Nero</b> comporta un aumento della luminosità dell'area di livello basso del grigio sullo schermo (in questo modo è possibile distinguere con facilità gli oggetti su schermi di gioco scuri). La riduzione del valore dello <b>Stabilizzatore del Nero</b> comporta una riduzione della luminosità dell'area di livello basso del grigio e l'aumento del contrasto dinamico sullo schermo.	
Regolazione colore	Gamma	<b>Modalità 1, Modalità 2, Modalità 3</b>	Più alto è il valore gamma, più scura diventa l'immagine. Allo stesso modo, più basso è il valore gamma, più chiara diventa l'immagine.
		<b>Modalità 4</b>	Se non hai bisogno di regolare le impostazioni di gamma, scegli il Modalità 4.
	Temp. Colore	<b>Utente</b>	L'utente può regolarlo su rosso, verde o blu per personalizzarlo.
		<b>Caldo</b>	consente di impostare il colore dello schermo su un tono rossastro.
		<b>Medio</b>	consente di impostare il colore dello schermo su un tono tra il rosso e il blu.
		<b>Freddo</b>	consente di impostare il colore dello schermo su un tono bluastrò.
	<b>Rosso</b>	È possibile personalizzare il colore delle immagini utilizzando i colori <b>Rosso, Verde e Blu</b> .	
	<b>Verde</b>		
	<b>Blu</b>		
	Sei Colori	Consente di regolare il colore e la saturazione dei sei colori ( <b>Tonalità_Rosso, Saturazione_Rosso, Tonalità_Verde, Saturazione_Verde, Tonalità_Blu, Saturazione_Blu, Tonalità_Ciano, Saturazione_Ciano, Tonalità_Magenta, Saturazione_Magenta, Tonalità_Giallo, Saturazione_Giallo</b> ) e di salvare le impostazioni.	
		<b>Tonalità</b>	Consente di regolare la tonalità dei colori dello schermo.
	<b>Saturazione</b>	Consente di regolare la saturazione dei colori dello schermo. Più basso è il valore, meno saturi e luminosi risulteranno i colori. Più alto è il valore, più saturi e scuri saranno i colori.	
Ripristino immagine	<b>Desideri azzerare le tue impostazioni?</b>		
	<b>Si</b>	Consente di ritornare alle impostazioni predefinite.	
	<b>No</b>	Annulla la selezione.	

Menù > Generale	Descrizione	
Lingua	Consente di impostare la schermata del Menù sulla lingua desiderata.	
Sound Optimizer	Permettere la voce ottima per l'installazione del monitor singolo.	
	Tipo appoggiato	La voce ottimizzata per un monitor da supporto.
	Tipo fiss. Muro	La voce ottimizzata per un monitor a parete.
SMART ENERGY SAVING	Alto	Consente di risparmiare energia utilizzando la funzione SMART ENERGY SAVING ad alta efficienza.
	Basso	Consente di risparmiare energia utilizzando la funzione SMART ENERGY SAVING a bassa efficienza.
	Spento	Consente di disattivare la funzione SMART ENERGY SAVING.
Impostaz. ID	Puoi scegliere la Impostaz. ID 01~Impostaz. ID 10.	
LED accensione	Accendere o spegnere l'alimentazione LED in basso al monitor.	
	Acceso	La spia di alimentazione si accende automaticamente.
	Spento	La spia di alimentazione si spegne.
Standby automatico	Funzionalità che consente di disattivare automaticamente il monitor in assenza di movimenti sullo schermo per un determinato periodo di tempo. È possibile impostare un timer per la funzione di spegnimento automatico. (Spento, 4 H dopo, 6 H dopo e 8 H dopo)	
DisplayPort 1.2	Consente di attivare o disattivare DisplayPort 1.2  <b>NOTA</b> <ul style="list-style-type: none"> <li>Assicurarsi di eseguire l'attivazione o la disattivazione tenendo conto della versione DisplayPort supportata dalla scheda grafica. Impostarla su Off (Spento) se questa non è compatibile con la scheda grafica.</li> </ul>	
Buzzer	Questa caratteristica permette di impostare la voce prodotta dal <b>Buzzer</b> quando il tuo monitor è acceso.	
	Acceso	Attiva <b>Buzzer</b> del tuo monitor.
	Spento	Disattiva <b>Buzzer</b> del tuo monitor.
Ricarica rapida	<b>Ricarica rapida</b> è una funzione che consente di caricare rapidamente il dispositivo collegato alla porta USB 3.0.	
	Acceso	Attiva <b>Ricarica rapida</b> .
	Spento	Disattiva <b>Ricarica rapida</b> .
Blocco OSD	Questa funzione disattiva la configurazione e le regolazioni del menu.	
	Acceso	Attiva Blocco OSD.
	Spento	Disattiva Blocco OSD.
	 <b>NOTA</b> <ul style="list-style-type: none"> <li>Tutte le funzionalità sono disattivate tranne Luminosità, Contrasto, Volume, Ingresso, Blocco OSD nel Generale, ed il bottone di Uscita.</li> </ul>	
Dimensione OSD	L'utente può scegliere Dimensione OSD al Grande o Piccolo.	
Reset	<b>Desideri azzerare le tue impostazioni?</b>	
	Si	Consente di ritornare alle impostazioni predefinite.
	No	Annulla la selezione.

 **NOTA**

- I dati di risparmio energia dipendono dal pannello. Pertanto, questi valori dovrebbero differire per ciascun pannello e fornitore di pannello. Se l'opzione di SMART ENERGY SAVING è Alto o Basso, la luminosità del monitor diventa maggiore o minore.

# RISOLUZIONE DEI PROBLEMI

Nessuna immagine visualizzata sullo schermo.	
Il cavo di alimentazione del monitor è collegato?	<ul style="list-style-type: none"> <li>• Verificare che il cavo di alimentazione sia collegato correttamente alla presa.</li> </ul>
Il LED di alimentazione è acceso?	<ul style="list-style-type: none"> <li>• Verificare il collegamento del cavo di alimentazione e premere il pulsante di accensione.</li> </ul>
L'alimentazione è accesa e il LED di alimentazione è bianco?	<ul style="list-style-type: none"> <li>• Verificare che l'ingresso collegato sia attivato (Menù &gt; Ingresso &gt; Elenco ingressi).</li> </ul>
Viene visualizzato il messaggio "OUT OF RANGE" (FUORI BANDA)?	<ul style="list-style-type: none"> <li>• Questa situazione si verifica quando i segnali trasferiti dal PC (scheda video) si trovano fuori dalla gamma di frequenza orizzontale o verticale del monitor. Consultare la sezione "Specifiche del prodotto" di questo manuale per impostare la frequenza appropriata.</li> </ul>
Viene visualizzato il messaggio "No Signal" (Nessun segnale)?	<ul style="list-style-type: none"> <li>• Questa situazione si verifica quando il cavo di segnale tra il PC e il monitor è mancante o scollegato. Controllare il cavo e ricollegarlo.</li> </ul>

Viene visualizzato il messaggio OSD bloccato.	
Alcune funzioni non sono disponibili quando si preme il pulsante Menù?	<ul style="list-style-type: none"> <li>• L'OSD è bloccato. Accedere a Menù &gt; Impostazioni e impostare <b>Blocco OSD</b> su Spento.</li> </ul>

Lo schermo mantiene un'immagine.	
Il mantenimento dell'immagine si verifica anche quando il monitor è spento?	<ul style="list-style-type: none"> <li>• La visualizzazione di un'immagine fissa per un periodo di tempo prolungato potrebbe causare danni allo schermo, provocando il mantenimento dell'immagine.</li> <li>• Per estendere la durata del monitor, utilizzare un salvaschermo.</li> </ul>

Lo schermo è instabile e riproduce sfarfallii/Le immagini visualizzate sul monitor risultano ombreggiate.	
È stata selezionata la risoluzione consigliata?	<ul style="list-style-type: none"> <li>• Se la risoluzione selezionata è HDMI 1080i 60/50 Hz (interlacciata), lo schermo potrebbe riprodurre sfarfallii. Passare alla risoluzione 1080p o a quella consigliata.</li> </ul>

## **NOTA**

- **Frequenza verticale:** per visualizzare un'immagine, la schermata deve essere aggiornata decine di volte al secondo, come una lampada a fluorescenza. Il numero di aggiornamenti della schermata al secondo viene definito frequenza verticale, o frequenza di aggiornamento, ed è espresso in Hz.
- **Frequenza orizzontale:** il tempo necessario per visualizzare una riga orizzontale viene definito ciclo orizzontale. Se 1 viene diviso per l'intervallo orizzontale, il risultato è il numero di righe orizzontali visualizzate al secondo. Ciò viene definito frequenza orizzontale ed è espresso in kHz.
- LED può essere can be acceso con il menù di Configurazione OSD.

Menù – Generale – LED accensione – Acceso

**NOTA**

- Controllare se la risoluzione o la frequenza della scheda grafica è nell'ambito permesso dal monitor e impostarlo alla risoluzione raccomandata (ottima) in Pannello di controllo > Display > Impostazioni.
- Non impostando la scheda grafica alla risoluzione raccomandata (ottima) potrebbe comportare i testi indistinti, uno schermo fioco, un'area visualizzata troncato od il disallineamento dello schermo.
- I metodi dell'impostazione potrebbero essere diversi dipendendo dal computer od il sistema operativo, ed certe risoluzioni potrebbero essere indisponibili dipendendo dalla prestazione della scheda grafica. In questo caso, contattare il produttore del computer o della scheda grafica per l'assistenza.
- Certe schede grafiche non supporterebbero la risoluzione di 3840 x 2160. Se la risoluzione non possa essere visualizzata, contattare il produttore della tua scheda grafica.

<b>Il colore del display è anomalo.</b>	
Il display appare scolorito (16 colori)?	<ul style="list-style-type: none"> <li>• Impostare il colore su 24 bit (true colour) o su un valore superiore. In Windows accedere a Pannello di Controllo &gt; Schermo &gt; Impostazioni &gt; Qualità colore.</li> </ul>
Il colore dello schermo appare instabile o monocromatico?	<ul style="list-style-type: none"> <li>• Verificare che il cavo del segnale sia collegato correttamente. Ricollegare il cavo o reinserire la scheda video del PC.</li> </ul>
Sullo schermo vengono visualizzati puntini?	<ul style="list-style-type: none"> <li>• Quando si utilizza il monitor, potrebbero comparire sullo schermo alcuni puntini pixelati (rossi, verdi, blu, bianchi o neri). Questo fenomeno è normale per uno schermo LCD. Non si tratta di un errore e non è collegato alle prestazioni del monitor.</li> </ul>

<b>Viene visualizzato un messaggio del tipo "Schermo non riconosciuto: rilevato monitor Plug &amp; Play (VESA DDC)"?</b>	
È stato installato il driver del display?	<ul style="list-style-type: none"> <li>• Accertarsi di installare il driver del display tramite l'apposito CD (o dischetto) in dotazione con il display. In alternativa, è possibile scaricare il driver accedendo al sito Web: <a href="http://www.lg.com">http://www.lg.com</a>.</li> <li>• Verificare se la scheda video supporta la funzionalità Plug &amp; Play.</li> </ul>

<b>Non c'è la voce dalla porta per le cuffie o l'altoparlante.</b>	
Le immagini sono visualizzate usando l'input di DisplayPort o d'HDMI senza la voce?	<ul style="list-style-type: none"> <li>• Provare ad alzare il volume usando il bottone sul monitor.</li> <li>• Impostare l'output audio del Pc al monitor che stai usando. Sul Microsoft Windows, vai a Pannello di controllo &gt; Hardware e suoni &gt; Suoni &gt; impostare il monitor come il dispositivo predefinito.</li> </ul>

# SPECIFICHE TECNICHE

## 43UD79

Schermo LCD	Tipo	TFT (Thin Film Transistor) Schermo LCD (Liquid Crystal Display)
	Passo pixel	0,2451 mm x 0,2451 mm
Risoluzione	Risoluzione massima	HDMI IN 1/2 : 3840 x 2160 a 30 Hz HDMI IN 3/4 : 3840 x 2160 a 60 Hz DP IN (USB-C IN) : 3840 x 2160 a 60 Hz
	Risoluzione consigliata	HDMI IN 1/2 : 3840 x 2160 a 30 Hz HDMI IN 3/4 : 3840 x 2160 a 60 Hz DP IN (USB-C IN) : 3840 x 2160 a 60 Hz
Segnale video	Frequenza orizzontale	Da 30 kHz a 135 kHz
	Frequenza verticale	Da 56 Hz a 61 Hz
Connettore ingresso	HDMI 1,2,3,4, DP(DisplayPort) IN, H/P, USB-C, USB (SS-C) 1/2, RS-232C	
Ingresso alimentazione	100-240V ~ 50/60 Hz 1,5 A	
Consumo elettrico (tip.)	Modalità acceso: 70 W Tip. (La condizione originale di fabbrica) * Modalità sospensione ≤ 0,5 W Modalità Spento ≤ 0,3 W	
Condizioni ambientali	Condizioni operative	Temperatura: da 0 °C a 40 °C; Umidità: < 80%
	Condizioni di stoccaggio	Temperatura: da -20 °C a 60 °C; Umidità: < 85%
Dimensioni	Dimensioni del monitor (larghezza x altezza x profondità)	
	Con supporto	967 mm x 647,6 mm x 275 mm
	Senza supporto	967 mm x 575,2 mm x 70,6 mm
Peso (senza imballaggio)	Con supporto	15,9 kg
	Senza supporto	12,3 kg

Le specifiche sono soggette a modifica senza preavviso.

\* Il livello di consumo di energia può essere diverso da condizioni operative e di impostazione del monitor.

\* La modalità di Acceso si è misurata con lo standard di prova LGE (il modello di Bianco completo, la risoluzione massima).

## 43UD79T

Schermo LCD	Tipo	TFT (Thin Film Transistor) Schermo LCD (Liquid Crystal Display)
	Passo pixel	0,2451 mm x 0,2451 mm
Risoluzione	Risoluzione massima	HDMI IN 1/2 : 3840 x 2160 a 30 Hz HDMI IN 3/4 : 3840 x 2160 a 60 Hz DP IN (USB-C IN) : 3840 x 2160 a 60 Hz
	Risoluzione consigliata	HDMI IN 1/2 : 3840 x 2160 a 30 Hz HDMI IN 3/4 : 3840 x 2160 a 60 Hz DP IN (USB-C IN) : 3840 x 2160 a 60 Hz
Segnale video	Frequenza orizzontale	Da 30 kHz a 135 kHz
	Frequenza verticale	Da 56 Hz a 61 Hz
Connettore ingresso	HDMI1,2,3,4, DP(DisplayPort) IN, H/P, USB-C, USB (SS↔) 1/2, RS-232C	
Ingresso alimentazione	100-240V ~ 50/60 Hz 1,5 A	
Consumo elettrico (tip.)	Modalità acceso: 70 W Tip. (La condizione originale di fabbrica) * Modalità sospensione ≤ 0,5 W Modalità Spento ≤ 0,3 W	
Condizioni ambientali	Condizioni operative	Temperatura: da 0 °C a 40 °C; Umidità: < 80%
	Condizioni di stoccaggio	Temperatura: da -20 °C a 60 °C; Umidità: < 85%
Dimensioni	Dimensioni del monitor (larghezza x altezza x profondità)	
	Con supporto	967 mm x 624,1 mm x 233 mm
	Senza supporto	967 mm x 575,2 mm x 70,6 mm
Peso (senza imballaggio)	Con supporto	13,0 kg
	Senza supporto	12,8 kg

Le specifiche sono soggette a modifica senza preavviso.

\* Il livello di consumo di energia può essere diverso da condizioni operative e di impostazione del monitor.

\* La modalità di Acceso si è misurata con lo standard di prova LGE (il modello di Bianco completo, la risoluzione massima).



## Modalità supporto predefinito (Preset Mode, PC)

### HDMI

Modalità visualizzazione (risoluzione)	Frequenza orizzontale (kHz)	Frequenza verticale (Hz)	Polarità (H/V)	Note
640 x 480	31,469	59,94	-/-	
800 x 600	37,879	60,317	+/+	
1024 x 768	48,363	60	-/-	
1152 x 864	54,347	60,05	+/+	
1280 x 720	45	60	+/+	
1280 x 1024	63,981	60,02	+/+	
1600 x 900	60	60	+/+	
1920 x 1080	67,5	60	+/-	
2560 x 1440	88,79	59,95	+/-	
3840 x 2160	67,5	30	+/-	
3840 x 2160	135	60	+/-	Quando l'HDMI ULTRA HD Deep Color (HD Colore ULTRA Profondo) è impostato su Acceso.

## DisplayPort / USB-C

Modalità visualizzazione (risoluzione)	Frequenza orizzontale (kHz)	Frequenza verticale (Hz)	Polarità (H/V)	Note
640 x 480	31,469	59,94	-/-	
800 x 600	37,879	60,317	+/+	
1024 x 768	48,363	60	-/-	
1152 x 864	54,347	60,05	+/+	
1280 x 720	45	60	+/+	
1280 x 1024	63,981	60,02	+/+	
1600 x 900	60	60	+/+	
1920 x 1080	67,5	60	+/-	
2560 x 1440	88,79	59,95	+/-	
3840 x 2160	66,66	30	+/-	
3840 x 2160	133,32	60	+/-	

## Temporizzazione HDMI (video)

Per la modalità di supporto di fabbrica (Modalità Corrente)	Frequenza orizzontale (kHz)	Frequenza verticale (Hz)	Note
480p	31,5	60	
720p	45,0	60	
1080p	67,5	60	
2160p	135	60	Quando l'HDMI ULTRA HD Deep Color(HD Colore ULTRA Profondo) è impostato su Acceso.

## LED accensione

Modalità	Colore LED
Modalità Acceso	Bianco (Per pochi secondi)
Modalità Sospensione	Spento
Modalità Spento	Spento

# EXTERNAL CONTROL DEVICE SETUP

## Communication Parameters

Baud rate : 9600 bps (UART)  
Data length : 8 bits  
Parity : None  
Stop bit : 1 bit  
Communication code : ASCII code  
Use a crossed (reverse) cable.

## Transmission

[Command1][Command2][ ][Set ID][ ][Data][Cr]

- \* [Command 1] : First command to control the Monitor.
  - \* [Command 2] : Second command to control the Monitor.
  - \* [Set ID] : You can adjust the set ID to choose desired monitor ID number in optionmenu.  
Adjustment range is 1 ~ 10.  
When selecting Set ID '0', every connected set is controlled.  
Set ID is indicated as decimal (1~10) on menu and as Hexa decimal (0x0-0x0A) on transmission/receiving protocol.
  - \* [DATA] : To transmit command data.
  - \* [Cr] : Carriage Return  
ASCII code '0x0D'
  - \* [ ] : ASCII code 'space (0x20)'
- [Command1][Command2][ ][Set ID][ ][Data][Cr]

## OK Acknowledgement

[Command2][ ][Set ID][ ][OK][Data][x]

\* The Monitor transmits ACK (acknowledgement) based on this format when receiving normal data. At this time, if the data is in data read mode, it indicates present status data. If the data is in data write mode, it returns the data of the PC computer.

## Error Acknowledgement

[Command2][ ][Set ID][ ][NG][Data][x]

\* The Monitor transmits ACK (acknowledgement) based on this format when receiving abnormal data from nonviable functions or communication errors.

## Command Reference List

Title	Command 1	Command 2	Data(Hex)
Power	k	a	00 ~ 01
Screen Mute	k	d	00 ~ 01
Input select (Main)	x	b	00 ~ FF
Input select (Sub)	x	c	00 ~ FF
Input select (Sub2)	x	d	00 ~ FF
Input select (Sub3)	x	e	00 ~ FF
Aspect Ratio (Main)	x	f	00 ~ 02
Aspect Ratio (Sub)	x	g	00 ~ 01
Aspect Ratio (Sub2)	x	h	00 ~ 01
Aspect Ratio (Sub3)	x	i	00 ~ 01
PBP/PIP	k	n	00 ~ 09
PIP Size	k	p	00 ~ 02
Main/Sub Screen Change	m	a	01
Picture Mode	d	x	00 ~ 14
Brightness	k	h	00 ~ 64
Contrast	k	g	00 ~ 64
Sharpness	k	k	00 ~ 64
Brightness Stabilization	m	b	00 ~ 01
SUPERRESOLUTION+	m	c	00 ~ 03
BlackLevel	m	d	00 ~ 01
HDMIULTRAHD DeepColor	m	e	00 ~ 01
DFC	m	f	00 ~ 01
Response Time	m	g	00 ~ 03
Black Stabilizer	m	h	00 ~ 64
Uniformity	m	i	00 ~ 01
Gamma	m	j	00 ~ 09
Color Temp	k	u	00 ~ 04
Red Gain	j	w	00 ~ 64
Green Gain	j	y	00 ~ 64
Blue Gain	j	z	00 ~ 64
Language	f	i	00 ~ 10
SMART ENERGY SAVING	m	k	00 ~ 02
LED Control Button	m	l	00 ~ 03
DVI Power Supply	m	m	00 ~ 01
Auto Screen Off	m	n	00 ~ 01
DisplayPort1.2	m	o	00 ~ 01
OSDLock	k	m	00 ~ 01
Reset	f	k	00 ~ 01

Title	Item
Power	00: Power Off, 01: Power On
Screen Mute	00: Screen Mute Off, 01: Screen Mute On
Input select (Main)	90:HDMI1, 91:HDMI2, 92:HDMI3, 93:HDMI4, C0:DP, E0:USB-C
Input select (Sub)	90:HDMI1, 91:HDMI2, 92:HDMI3, 93:HDMI4, C0:DP, E0:USB-C
Input select (Sub2)	90:HDMI1, 91:HDMI2, 92:HDMI3, 93:HDMI4, C0:DP, E0:USB-C
Input select (Sub3)	90:HDMI1, 91:HDMI2, 92:HDMI3, 93:HDMI4, C0:DP, E0:USB-C
Aspect Ratio (Main)	00:Full Wide, 01:Original, 02: "1 : 1", 03:Cinema1, 04:Cinema2
Aspect Ratio (Sub)	00:Full Wide, 01:Original
Aspect Ratio (Sub2)	00:Full Wide, 01:Original
Aspect Ratio (Sub3)	00:Full Wide, 01:Original
PBP/PIP	00:OFF, 01:PBP, 02:PBP2, 03:PIP_LT, 04:PIP_RT, 05:PIP_LB, 06:PIP_RB, 07:PBP_3P(NA), 08:PBP_L1P_R2P(NA), 09:PBP_4P
PIP Size	00:Small, 01:Medium, 02:Large
Main/Sub Screen Change	01: Main/Sub Screen exchange
Picture Mode	00:custom, 01:mono, 02:Reader, 04:Photo, 05:Cinema, 06:sRGB, 07:Color Weakness, 08:Game, 09:FPS Game1, 0A:FPS Game2, 0B:RTS Game, 0C:Custom Game, 0D:EBU, 0E:REC 709, 0F:SMPTE C, 10:DICOM, 11:Calibration1, 12:Calibration2, 13:DarkRoom1, 14:DarkRoom2,
Brightness	0 ~ 64 (Hex) ※ Auto Brightness : Backlight Stabilization On
Contrast	0 ~ 64 (Hex)
Sharpness	0 ~ 64 (Hex)
Brightness Stabilization	00: Off, 01: On
SUPERRESOLUTION+	00: High, 01:Middle, 02:Low, 03:Off
BlackLevel	00:High, 01:Low
HDMIULTRAHD DeepColor	00: On, 01: Off
DFC	00: On, 01: Off
Response Time	00:Fast, 01:Normal, 02:Slow, 03:Off
Black Stabilizer	0 ~ 64 (Hex)
Uniformity	00: On, 01: Off
Gamma	00:Mode4, 01:Mode1, 02:Mode2, 03:Mode3, 04:Gamma 1.8, 05:Gamma 2.0, 06:Gamma 2.2, 07:Gamma 2.4, 08:Gamma 2.6, 09:DICOM Gamma
Color Temp	00:Manual, 01:Custom, 02:WARM, 03:MEDIUM, 04:COOL
Red Gain	0 ~ 64 (Hex)
Green Gain	0 ~ 64 (Hex)
Blue Gain	0 ~ 64 (Hex)
Language	00:Eng, 01:Ger, 02:Fre, 03:Spa, 04:Ita, 05:Swe, 06:Fin, 07:Por, 08:Bra, 09:Pol, 0A:Rus, 0B:Grc, 0C:Ukr, 0D:Chi, 0E:ChiT, 0F:Jap, 10:Kor
SMART ENERGY SAVING	00:High, 01:Low, 02:Off
LED Control Button	00:Always On, 01:20sec Time out, 02:10sec Time out, 03:5sec Time out
DVI Power Supply	00: On, 01: Off
Auto Screen Off	00: On, 01: Off
DisplayPort 1.2	00:Enable, 01:Disable,
OSD Lock	00: Off, 01: On
Reset	00: Picture Reset, 01:Factory Reset



## NOTE

- Some commands are not supported according to model.



**Declaration of Conformity**

Trade Name: LG

Model : 43UD79, 43UD79T

Responsible Party: LG Electronics Inc.

Address : 1000 Sylvan Ave. Englewood Cliffs  
NJ 07632 U.S.A

TEL: 201-266-2534

\*above information is only for USA FCC Regulatory

Questo dispositivo soddisfa i requisiti EMC per elettrodomestici di classe B ed è destinato all'utilizzo negli ambienti domestici. Questo dispositivo può essere utilizzato in tutte le aree. Leggere attentamente il manuale utente (CD) e tenerlo a portata di mano. Sull'etichetta applicata al prodotto sono disponibili informazioni per il supporto tecnico.

**MODELLO** \_\_\_\_\_

**N. DI SERIE** \_\_\_\_\_