

Пайдаланушы Нұсқаулығы
IPS LED МОНИТОРЫ
(LED МОНИТОРЫ*)

***LG LED мониторлары — артқы жарығы жарық диодты сұйық кристалды монитор.**

Өнімді пайдаланбас бұрын, қауіпсіздік ақпаратын мұқият оқып шығыңыз.

**IPS ЖАРЫҚ ДИОДТЫ МОНИТОР (ЖАРЫҚ ДИОДТЫ МОНИТОР)
үлгілерінің тізімі**

43UD79

43UD79T

МАЗМҰНЫ

3 ЛИЦЕНЗИЯ

4 ЖИНАУ ЖӘНЕ ДАЙЫНДАУ

- 4 Өнімнің құрамдас бөліктері
- 5 Қолданылатын драйверлер және бағдарламалық құрал
- 6 Құрамдас бөліктер мен түймелердің сипаттамасы
 - 6 - Джойстик түймесін пайдалану жолы
 - 7 - Джойстик түймесін пайдалану жолы
- 8 Кіріс қосқышы
- 10 Мониторды жылжыту және көтеру
- 11 Мониторды орнату
 - 11 - Тірек негізін жинау
 - 12 - Тірек негізін жинау
 - 13 - Кабель ұстағышын қолдану
 - 14 - Үстелдің үстіне орнату
 - 15 - Бұрышты реттеу
 - 15 - Kensington құлпын пайдалану
 - 16 - Қабырғаға орнату пластинасын орнату
 - 16 - Қабырғаға орнату

18 ҚАШЫҚТАН БАСҚАРУ ҚҰРАЛЫ

19 МОНИТОРДЫ ПАЙДАЛАНУ

- 19 Компьютерге жалғау
 - 19 - HDMI байланысы
 - 19 - DisplayPort байланысы
 - 20 - USB-C байланысы
- 20 AV құрылғыларын жалғау
 - 20 - HDMI байланысы
- 21 Сыртқы құрылғыларды жалғау
 - 21 - USB кабелі қосылымы - компьютер
- 22 Сыртқы құрылғыларға жалғау
 - 22 - Құлаққап жалғау

23 ПАЙДАЛАНУШЫ ПАРАМЕТРЛЕРІ

- 23 Негізгі мәзірді іске қосу
 - 23 - Негізгі мәзірдің мүмкіндіктері
- 24 Пайдаланушы параметрлері
 - 24 - Мәзір параметрлері

29 АҚАУЛЫҚТАРДЫ ЖОЮ

31 ТЕХНИКАЛЫҚ СИПАТТАМАЛАР

- 31 43UD79
- 32 43UD79T
- 33 Зауыттық қолдау режимі (Preset Mode, PC)
- 33 HDMI
- 34 DisplayPort / USB-C
- 35 HDMI уақыт есептеу (Бейне)
- 35 ЖШД қуаты

36 EXTERNAL CONTROL DEVICE SETUP

- 36 - Communication Parameters
- 36 - Transmission
- 36 - OK Acknowledgement
- 36 - Error Acknowledgement
- 37 - Command Reference List

ЛИЦЕНЗИЯ

Өр үлгінің лицензиялары әртүрлі. Лицензия туралы қосымша ақпаратты алу үшін www.lg.com сайтына кіріңіз.



The terms HDMI and HDMI High-Definition Multimedia Interface, and the HDMI logo are trademarks or registered trademarks of HDMI Licensing LLC in the United States and other countries.



VESA, VESA логотипі, DisplayPort Compliance логотипі және екі жақты режим көзіне арналған DisplayPort Compliance логотипі — барлығы Video Electronics Standards Association компаниясының тіркелген сауда белгілері.



The SuperSpeed USB Trident logo is a registered trademark of USB Implementers Forum, Inc.

Келесі мазмұн тек Еуропа нарығында сатылатын және ЕгР директивасына сай болуы керек мониторға қатысты:

* Бұл монитор дисплей реттелмесе, дисплейді қосудан 4 сағаттан кейін автоматты түрде өшуге реттелген.

* Бұл параметрді өшірілген ету үшін «Automatic Standby(Автоматты күту режимі)» экрандық мәзірінде опцияны «Өшірулі» күйіне өзгертіңіз.

ЖИНАУ ЖӘНЕ ДАЙЫНДАУ

Өнімнің құрамдас бөліктері

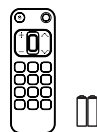
Өнімді пайдаланбас бұрын, құрамдас бөліктердің қорапта бар екенін тексеріңіз. Кейбір құрамдас бөліктер жоқ болса, өнімді сатып алған дүкенге хабарласыңыз. Өнім мен оның құрамдас бөліктері осы құжатта көрсетілгеннен өзгеше болуы мүмкін екенін ескеріңіз.



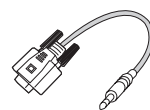
Ықшам диск(Пайдаланушы нұсқаулығы)/Карта



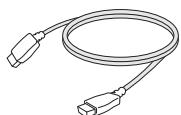
Қуат сымы
(Елге байланысты)



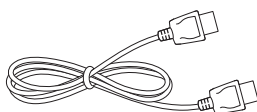
Қашықтан басқару, Батареялар (AAA)



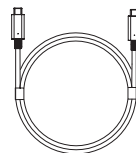
RS-232C жалғастырғыш тетігі
(Бұл жалғастырғыш барлық елдерде емес).



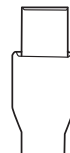
HDMI кабелі
(Бұл кабель барлық елдерде қамтылмайды.)



DisplayPort кабелі
(Бұл кабель барлық елдерде қамтылмайды.)

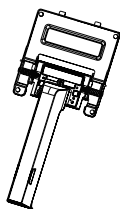


USB C-C кабелі
(Бұл кабель барлық елдерде қамтылмайды.)

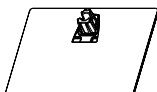


USB C-A жалғастырғыш тетігі
(Бұл жалғастырғыш барлық елдерде емес).

43UD79



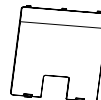
Тірек корпусы



Тірек негізі



Кабель ұстағышы

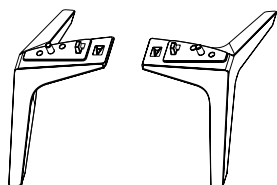


Артқы есік



4 бұранда

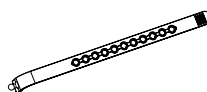
43UD79T



Тірек негізі



4 бұранда



Кабель ұстағышы



Артқы есік

**ЕСКЕРТУ**

- Қауіпсіздікті қамтамасыз етіп, өнімнің жұмысын жақсарту үшін рұқсат етілген құрамдас бөліктерді пайдаланыңыз.
- Қолдан жасалған өнімдерді пайдаланудан туындаған зақымдар немесе жарақаттар кепілдікке кірмейді.
- Жинақпен берілген құрамдас бөліктерді пайдалануға кеңес беріледі.
- LG куәландырмаған әдеттегі кабельдерді пайдалансаңыз, экран көрсетпеуі немесе онда кескін шулары болуы мүмкін.

**ЕСКЕРТПЕ**

- Құрамдас бөліктер осы құжатта көрсетілгеннен өзгеше болуы мүмкін екенін ескеріңіз.
- Өнімнің жұмысын жақсарту мақсатында осы нұсқаулықтағы бүкіл ақпарат пен техникалық сипаттар алдын ала ескертусіз өзгертілуі мүмкін.
- Қалау бойынша алынатын қосалқы құралдарды сатып алу үшін, электрондық өнімдерді сататын дүкенге барыңыз, желіде сату сайтына өтіңіз немесе өнімді сатып алған дүкенге хабарласыңыз.

Қолданылатын драйверлер және бағдарламалық құрал

Өнім қолдайтын драйверлерді және бағдарламалық құралды тексеріңіз және өнім бумасымен берілген ықшам дискідегі нұсқауларды қараңыз.

Драйверлер және бағдарламалық құрал	Орнату басымдығы	43UD79,43UD79T
Драйвер за монитор	Ұсынылады	○
On Screen Control	Ұсынылады	○
Dual Controller	Міндетті емес	○

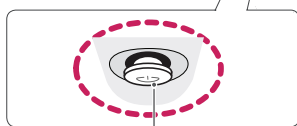
- Талап етіледі және ұсынылады: ең соңғы нұсқаны берілген ықшам дискіден немесе LGE веб-сайтынан (www.lg.com) жүктеп алып, орнатуға болады.
- Ерікті: ең соңғы нұсқаны LGE веб-сайтынан (www.lg.com) жүктеп алып, орнатуға болады.

Құрамдас бөліктер мен түймелердің сипаттамасы

43UD79



• ИҚ ҚАБЫЛДАҒЫШ



Джойстик түймесі
Power LED
(Қуат көрсеткіші)

- Қосу: құрылғыны қосады
- Өшіру: құрылғыны өшіреді

Джойстик түймесін пайдалану жолы

Джойстик түймесін басу немесе оны саусақпен солға/оңға жылжыту арқылы монитордың функцияларын оңай басқаруға болады.

Негізгі функциялар

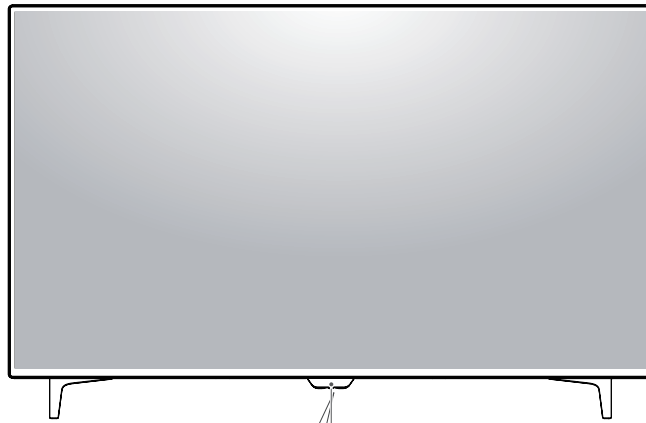
		Құрылғы қосу	Мониторды қосу үшін саусақпен джойстик түймесін бір рет басыңыз.
		Қуатты ажырату	Мониторды өшіру үшін саусақпен джойстик түймесін бір рет басыңыз.
		Дыбыс деңгейін басқару	Джойстик түймесін солға/оңға жылжыту арқылы дыбыс деңгейін басқаруға болады.



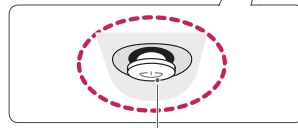
ЕСКЕРТПЕ

- Джойстик түймесі монитордың төменгі жағында орналасқан.

43UD79T



• ИҚ ҚАБЫЛДАҒЫШ



Джойстик түймесі
Power LED
(Қуат көрсеткіші)

- Қосу: құрылғыны қосады
- Өшіру: құрылғыны өшіреді

Джойстик түймесін пайдалану жолы

Джойстик түймесін басу немесе оны саусақпен солға/оңға жылжыту арқылы монитордың функцияларын оңай басқаруға болады.

Негізгі функциялар

		Құрылғы қосу	Мониторды қосу үшін саусақпен джойстик түймесін бір рет басыңыз.
		Қуатты ажырату	Мониторды өшіру үшін саусақпен джойстик түймесін бір рет басыңыз.
		Дыбыс деңгейін басқару	Джойстик түймесін солға/оңға жылжыту арқылы дыбыс деңгейін басқаруға болады.

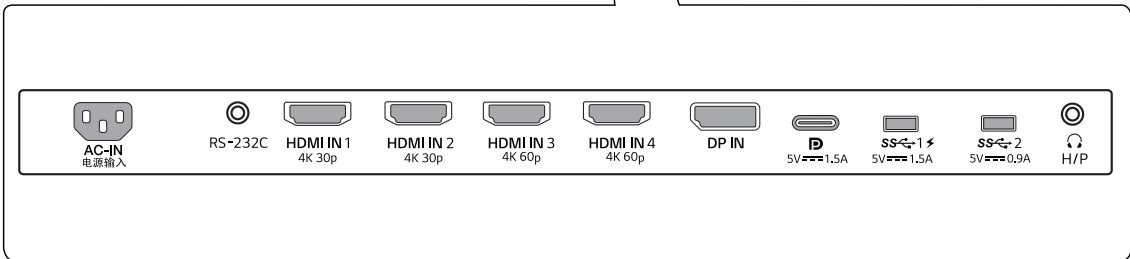
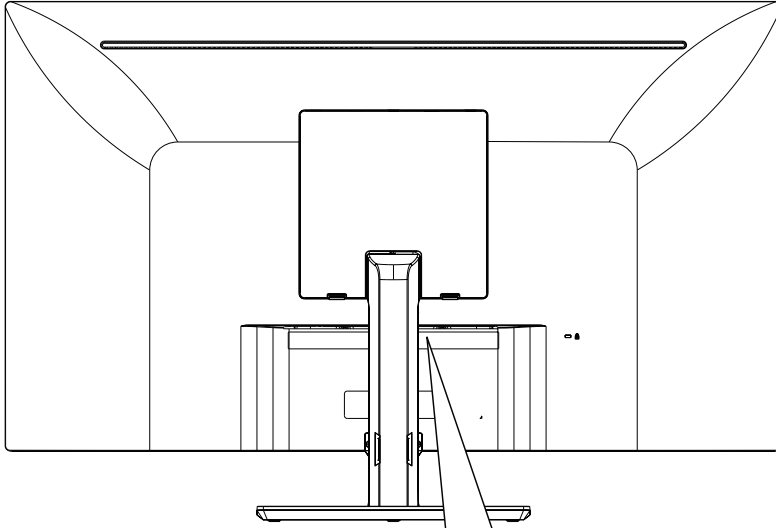


ЕСКЕРТПЕ

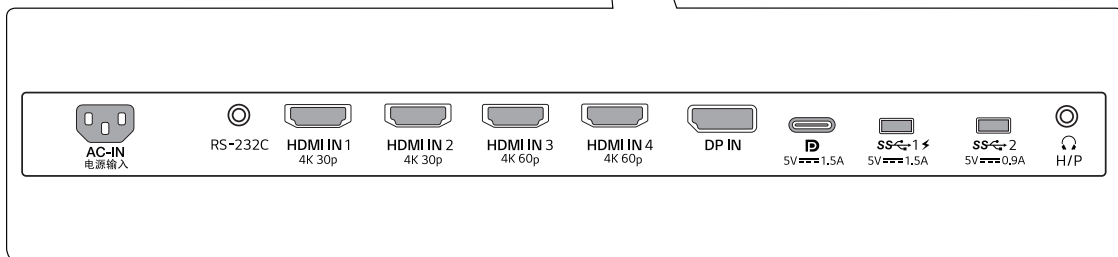
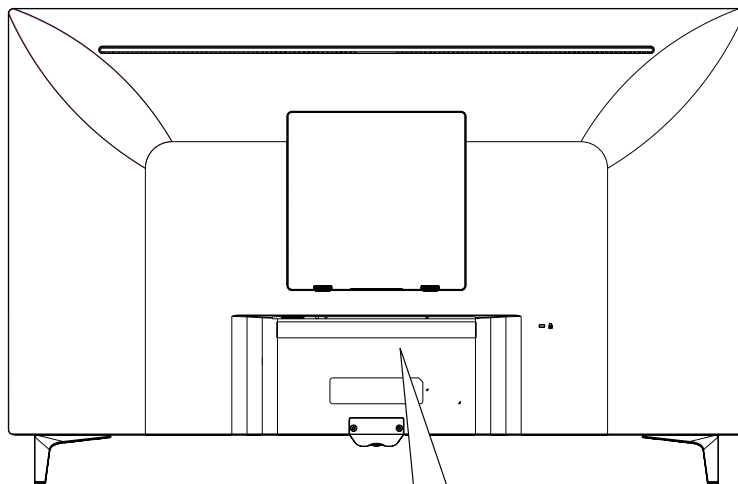
- Джойстик түймесі монитордың төменгі жағында орналасқан.

Кіріс қосқышы

43UD79



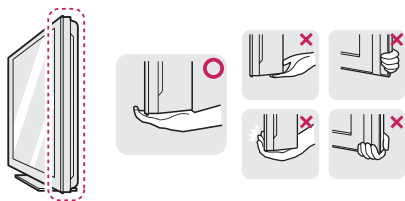
43UD79T



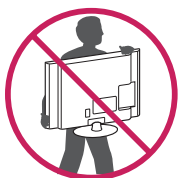
Мониторды жылжыту және көтеру

Мониторды жылжытқанда немесе көтергенде сызылып немесе зақымданып қалмас үшін және пішімі мен өлшеміне қарамастан қауіпсіз тасымалдау үшін осы нұсқауларды орындаңыз.

- Мониторды тасымалдамас бұрын оны бастапқы қорабына немесе орамына салған жөн.
- Мониторды жылжыту немесе көтеру үшін, алдымен қуат сымын және барлық кабельдерді ажыратыңыз.
- Монитор жақтауының жоғарғы жағы мен түбін жақсылап ұстаңыз. Экранның өзінен ұстамаңыз.



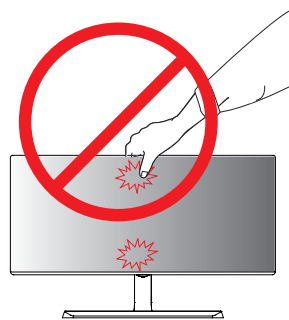
- Мониторды ұстағанда, сырылып қалмауы үшін, экран сыртқа қарап тұру керек..



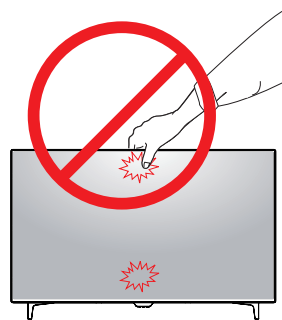
- Мониторды жылжытқанда қатты соққылардан немесе тербелістерден қорғаңыз.
- Тасымалдағанда, мониторды тігінен ұстаңыз. Жанына жатқызбаңыз және сол немесе оң жағына қарай еңкейтпеңіз.

⚠ АБАЙЛАҢЫЗ

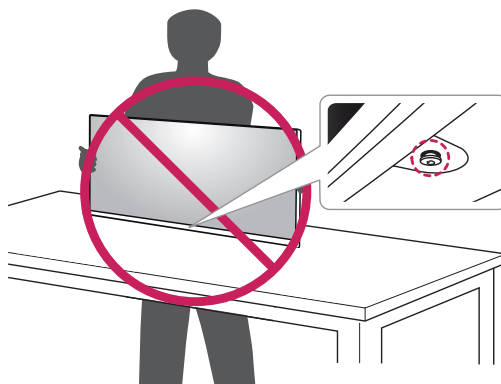
- Мүмкіндігінше монитор экранына саусағыңызды тигізбеңіз. Бұл экранға бейнені құрайтын кейбір пиксельдерге зақым келтіруі мүмкін.



не



- Монитор тақтасын тірек негізінсіз қолдансаңыз, джойстик түймесі монитордың тұрақсыз болуын және құлап қалуын туғызып, нәтижесінде монитор зақымдалуы не адам жарақаттануы мүмкін. Оған қоса, бұл джойстик түймесінің дұрыс жұмыс істемеуіне әкелуі мүмкін.

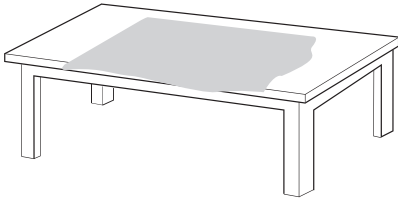


Мониторды орнату

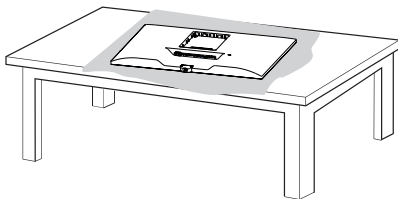
Тірек негізін жинау

43UD79

- 1 Монитордың экранын қорғау үшін төмен үстелге немесе қорап үстіне жұмсақ шүберекті қоюды сұраймыз.



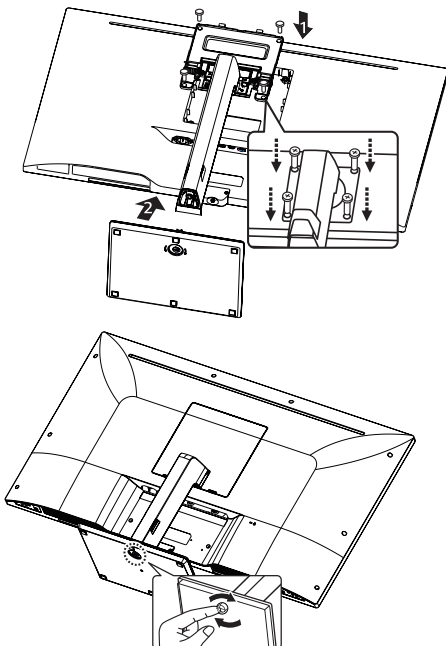
- 2 жұмсақ матанүстіне мониторды экран төмен қаратыпқоюды сұраймыз .



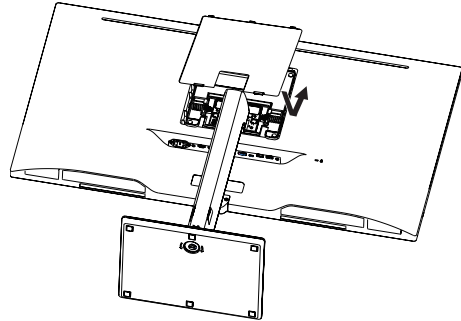
- 3 **1** Бас және Тірек корпусы ты құрастырыңыз.

- 2** Тірек корпусы және Тірек негізі құрастырыңыз.

Бұранданы сағат тілі бағытымен бұрап Тірек негізі қамтамасыз етіңіз.



- 4 Бас және артқы есікті жиналу.



ЕСКЕРТУ

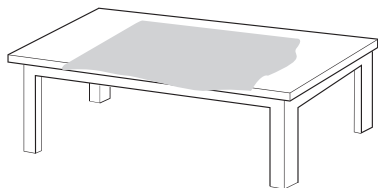
- Тірек корпусы және таяныш тұғырын құрастырғанда саусақ және аяғы жарақат алудың алдын алу үшін таяныш және Тірек негізі құрастырғанда таяныш тұғырын ұстап тұрыңыз.
- Өнімді құрастырғанда бұрама бөліктеріне бөтен заттарды (май, майлау заттарын, т.б.) жақпаңыз. (Бұл өнімді бүлдіруі мүмкін.)



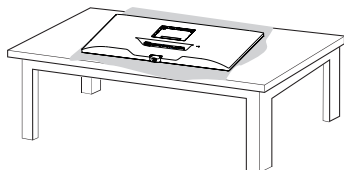
Тірек негізін жинау

43UD79T

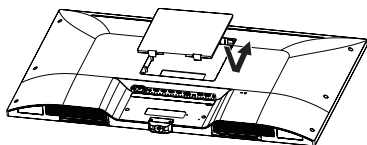
- 1 Монитордың экранын қорғау үшін төмен үстелге немесе қорап үстіне жұмсақ шүберекті қоюды сұраймыз.



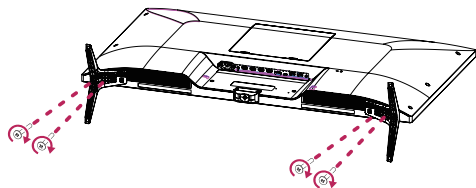
- 2 жұмсақ матанүстіне мониторды экран төмен қаратыпқоюды сұраймыз .



- 3 Бас және артқы есікті жиналу.



- 4 Таяныш тағанын және басын құрастыру. Бұранданы сағат тілі бағытымен бұрап Тірек негізі қамтамасыз етіңіз.



ЕСКЕРТУ

- **Тірек корпусы** және таяныш тұғырын құрастырғанда саусақ және аяғы жарақат алудың алдын алу үшін таяныш және **Тірек негізі** құрастырғанда таяныш тұғырын ұстап тұрыңыз.
- Өнімді құрастырғанда бұрама бөліктеріне бөтен заттарды (май, майлау заттарын, т.б.) жақпаңыз. (Бұл өнімді бүлдіруі мүмкін.)





АБАЙЛАҢЫЗ

- Бұл құжаттағы суреттерде қалыпты процедуралар көрсетілген, сондықтан олар нақты өнімнен басқаша болуы мүмкін.
- Мониторды төмен қаратып, тек тірек негізін ұстап тасымалдамаңыз. Монитор тірегінен құлап түсіп, адамды жарақаттауы мүмкін.
- Мониторды көтергенде не қозғағанда, монитордың экранына тиіспеңіз. Монитордың экранына қолданылған күш оны зақымдауы мүмкін.
- Өнімді құрастырғанда бұрама бөліктеріне бөтен заттарды (май, майлау заттарын, т.б.) жақпаңыз. (Бұл өнімді бүлдіруі мүмкін.)
- Бұрандаларды бекіткен кезде тым көп күш салу мониторды зақымдауы мүмкін. Мұндай зақым өнім кепілдігіне кірмейді.



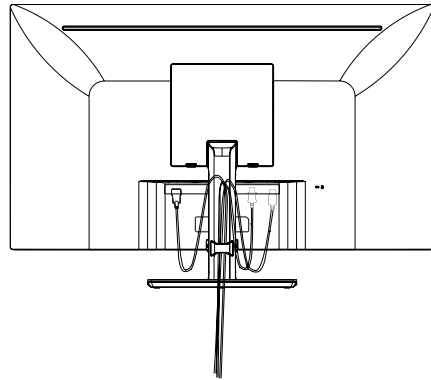
ЕСКЕРТУ

- Жинауды кері ретімен орындап, тіректі бөлшектеуіңізге болады.

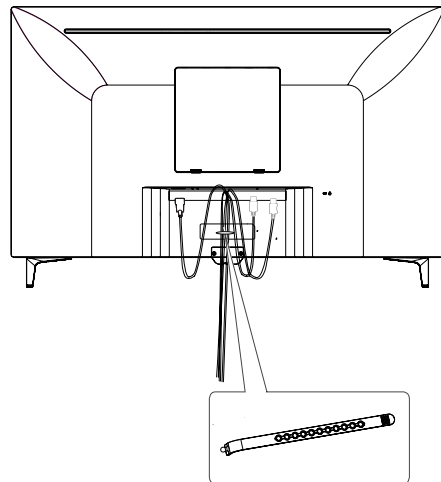
Кабель ұстағышын қолдану

Кабельдерді кабель ұстағышын пайдаланып суретте көрсетілгендей реттеңіз.

43UD79



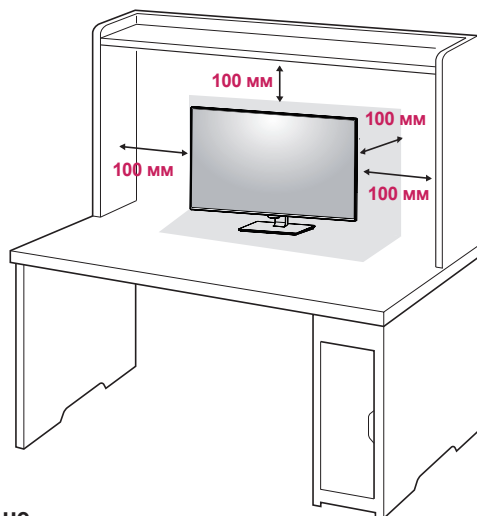
43UD79T



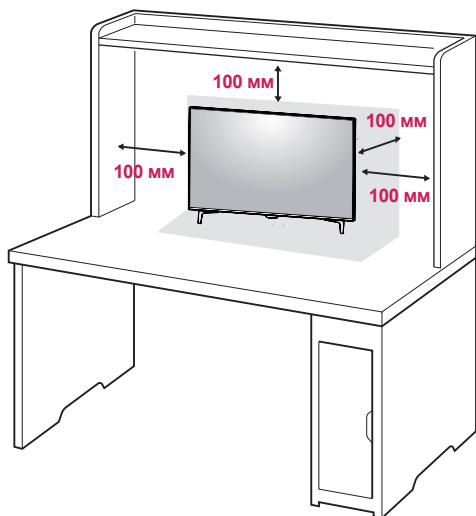
Кабель ұстағышы

Үстелдің үстіне орнату

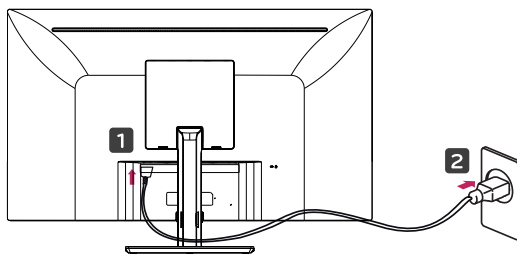
- 1 Мониторды көтеріп, үстелге тігінен қойыңыз. Жақсы желденуі үшін, қабырғадан кемінде 100 мм қашықтықта орнатыңыз.



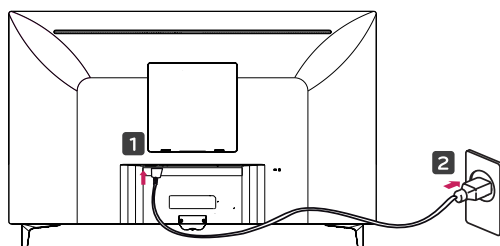
не



- 2 Қуат сымын мониторға жалғаңыз, содан кейін қуат сымын қабырға розеткасына қосыңыз.



не

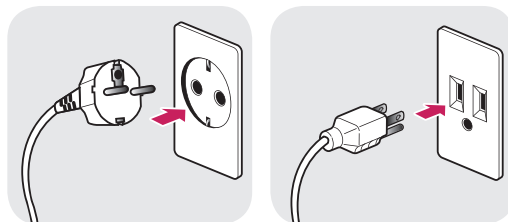


- 3 Монитордың төменгі жағындағы джойстик түймесін басып, мониторды қосыңыз.

⚠ АБАЙЛАҢЫЗ

- Мониторды жылжитпас немесе орнатпас бұрын, қуат сымын ажыратыңыз. Электр тоғы соғуы мүмкін.

Қуат сымын қосқан кездегі сақтық шаралары



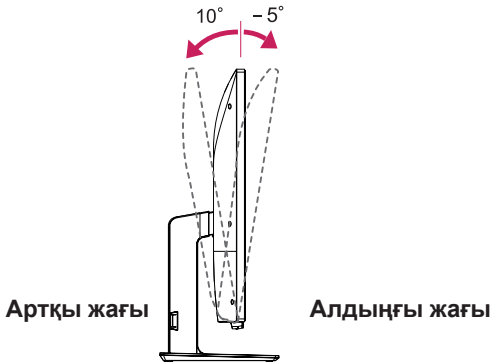
100-240 V ~

- Өнім бумасындағы қуат сымын қолданғаныңызды және оны жерге тұйықталған қуат розеткасына қосқаныңызды тексеріңіз.
- Басқа қуат сымы қажет болса, жергілікті дилерге немесе ең жақын сату дүкеніне хабарласыңыз.

Бұрышты реттеу

- 1 Тірек негізіне орнатылған мониторды тігінен қойыңыз.
- 2 Экранның бұрышын реттеңіз. Ыңғайлы көру тәжірибесі үшін экранның бұрышын алға немесе артқа реттеуге болады.

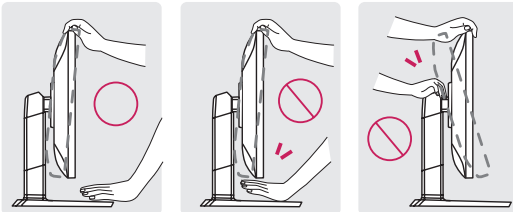
43UD79



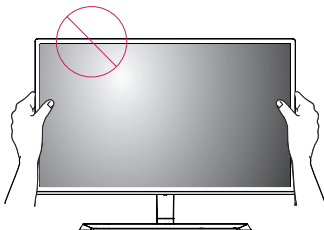
! АБАЙЛАҢЫЗ

- Экранды реттеп жатқанда саусақтарды жарақаттап алмау үшін, монитор жақтауының төменгі жағын төменде көрсетілген жолмен ұстамаңыз.

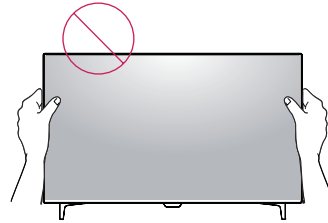
43UD79



- Монитордың бұрышын реттегенде, экран аймағына қол тигізбеңіз немесе оны баспаңыз.



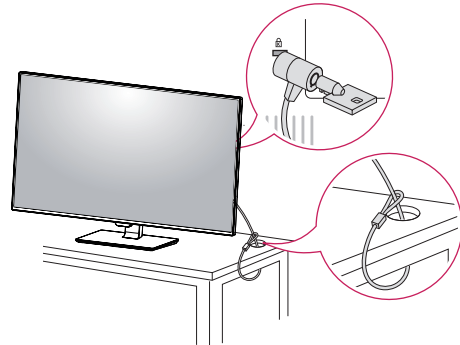
не



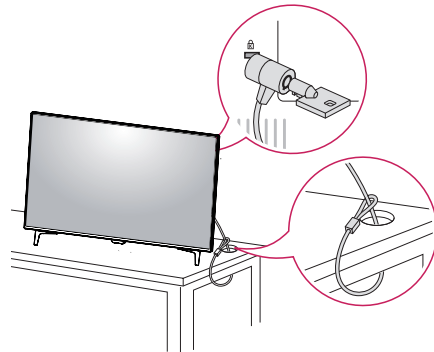
Kensington құлпын пайдалану

Kensington қауіпсіздік жүйесінің қосқышы монитордың артында орналасқан. Орнату мен пайдалану туралы қосымша ақпаратты Kensington бекіту құралының пайдаланушы нұсқаулығынан немесе <http://www.kensington.com> мекенжайындағы веб-сайттан қараңыз.

Kensington қауіпсіздік жүйесінің кабелі арқылы монитор мен үстелді жалғаңыз.



не



! ЕСКЕРТПЕ

- Kensington бекіту құралын пайдалану міндетті емес. Қосалқы құралдарды жергілікті электрондық өнімдерді сататын дүкеннен сатып алуға болады.

Қабырғаға орнату пластинасын орнату

Бұл монитор стандартты қабырғаға орнату пластинасы мен үйлесімді құрылғының техникалық сипаттамаларын қолдайды.

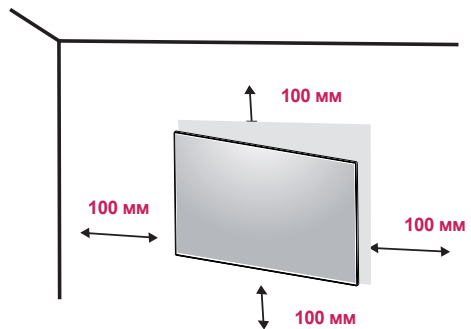
- 1 Экранды төмен қаратып жатқызыңыз. Экранды сызып алмау үшін, бетін жұмсақ шүберекпен ораңыз.
- 2 Қабырғаға бекітетін пластинаны мониторға қойып, оны бұранда тесіктеріне туралаңыз.
- 3 Пластинаны мониторға бекіту үшін төрт бұранданы бұрағышпен қатайтыңыз.

! ЕСКЕРТПЕ

- Қабырғаға орнату пластинасы бөлек сатылады.
- Орнату туралы қосымша ақпаратты қабырғаға орнату пластинасының орнату нұсқаулығынан қараңыз.
- Қабырғаға орнату пластинасын орнатқанда қатты күш салмаңыз, бұл монитор экранын зақымдауы мүмкін.

Қабырғаға орнату

Жақсы желденіп тұруы үшін, мониторды қабырғадан кемінде 100 мм қашықтықта орнатыңыз және монитордың жан-жағынан 100 мм бос орын қалдырыңыз. Орнатудың егжей-тегжейлі ақпаратын жергілікті дүкеннен алуға болады. Көлбеу қабырғаға орнату қапсырмасын орнату және реттеу туралы ақпаратты нұсқаулықтан қараңыз.



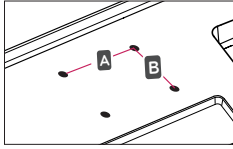
Мониторды қабырғаға орнату үшін монитордың артқы жағына қабырғаға орнату қапсырмасын (қосымша) бекітіңіз.

Қабырғаға орнату қапсырмасының монитор мен қабырғаға мықтап бекітілгенін тексеріңіз.

- 1 Егер стандарттыдан ұзынырақ бұранда қолдансаңыз, монитордың ішкі жағы зақымдалуы мүмкін.
- 2 Егер жарамсыз бұранда қолдансаңыз, құрылғы зақымдалуы және бекітілген орнынан құлауы мүмкін. Бұл жағдайда, LG жауапты болмайды.

Қабырға бекіткіші (А x В)	200 x 200
Стандартты бұранда	M6
Бұрандалар саны	4
Қабырғаға бекітілетін пластина (қосымша)	LSW240B

- Қабырға бекіткіші (А x В)



АБАЙЛАҢЫЗ

- Электр тоғы соқпауы үшін, мониторды жылжитқанда немесе орнатқанда қуат сымын ажыратыңыз.
- Монитор төбеге немесе еңкейіп тұрған қабырғаға орнатылса, ол құлап кетуі және жарақаттауы мүмкін. Түпнұсқа LG қабырғаға бекіту қапсырмасын қолданыңыз. Қосымша ақпарат алу үшін, жергілікті дүкенге немесе білікті маманға хабарласыңыз.
- Бұрандаларды бекіткен кезде тым көп күш салу мониторды зақымдауы мүмкін. Мұндай зақым өнім кепілдігіне кірмейді.
- VESA стандартына сәйкес келетін қабырғаға орнату қапсырмалары мен бұрандаларын пайдаланыңыз. Сәйкес келмейтін құрамдас бөліктерді пайдаланудан немесе қате пайдаланудан туындайтын зақым өнім кепілдігіне кірмейді.



ЕСКЕРТПЕ

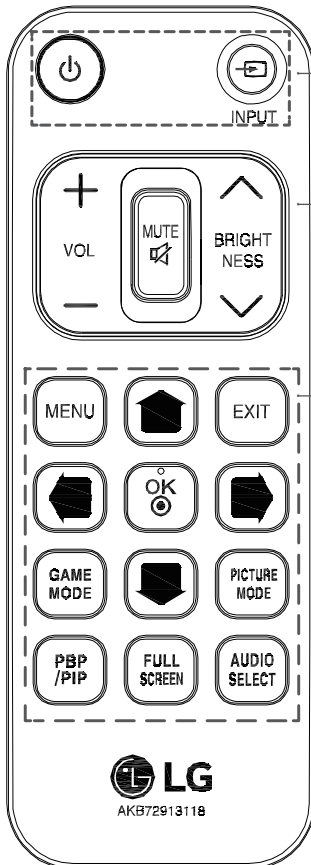
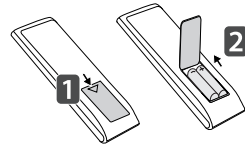
- VESA стандартында белгіленген бұрандаларды пайдаланыңыз.
- Қабырғаға орнату жинағына орнату нұсқаулығы мен барлық керекті бөлшектер кіреді.
- Қабырғаға орнату қапсырмасы қалау бойынша алынады. Қосалқы құралдарды жергілікті дүкеннен сатып алуға болады.
- Әр қабырғаға орнату қапсырмасының бұрандасы әртүрлі болуы мүмкін. Дұрыс ұзындықты бұранданың қолданылғанын тексеріңіз.
- Қосымша ақпаратты қабырға қапсырмасының пайдаланушы нұсқаулығынан қараңыз.

ҚАШЫҚТАН БАСҚАРУ ҚҰРАЛЫ

Бұл нұсқаулықтағы сипаттамалар қашықтан басқару құралындағы түймелерге негізделген. Бұл нұсқаулықты мұқият оқып шығып, мониторды дұрыс пайдаланыңыз. Батареяларды салу үшін батарея қақпағын ашып, батареяларды (1,5 V AAA) ⊕ және ⊖ бастарын бөлімдегі белгілерге сәйкес қойып, батарея қақпағын жабыңыз. Батареяларды шығарып алу үшін орнату әрекеттерін кері тәртіппен орындаңыз. Суреттер нақты қосалқы құралдардан өзгеше болуы мүмкін.

⚠ АБАЙЛАҢЫЗ

- Ескі және жаңа батареяларды бірге салмаңыз. Қашықтан басқару құралы зақымдалуы мүмкін.
- Қашықтан басқару құралын монитордағы қашықтан басқару сигналын қабылдағышқа қарай бағыттаңыз.
- PBP/PIP қосылған кезде GAME MODE (Ойын режимін) va PICTURE MODE (Сурет режимін) қолданылмайды.



⏻ (ҚҰАТ) Мониторды іске қосады және өшіреді.
INPUT Ағымдағы кіріс режимін таңдайды.

Дыбыс деңгейін арттыру немесе азайту түймесі Дыбыс деңгейін реттейді.

MUTE Бүкіл дыбыстарды басады.

BRIGHTNESS Қашықтан басқару пультіңдегі Жоғары және Төмен түймешіктерін басу арқылы жарықтығын реттеңіз.

MENU Экран параметрін теңшейді

⬆ / ⬇ / ⬅ / ➡ жоғары/төмен/сол/оң батырмасын жылжыту арқылы параметрлерді орнатыңыз

EXIT Негізгі мәзірден шығу

OK Мәзірлер немесе параметрлерді таңдап, енгізілгенді растайды.

GAME MODE Ойын мүмкіндіктерге кіру

PICTURE MODE Фото режимін таңдаңыз.

PBP/PIP PBP/PIP режимін өзгерту

FULL SCREEN PBP/PIP режимінде қосымша экранды кең экранға түрлендіру.

AUDIO SELECT PBP/PIP режимінде аудио шығысын өзгерту

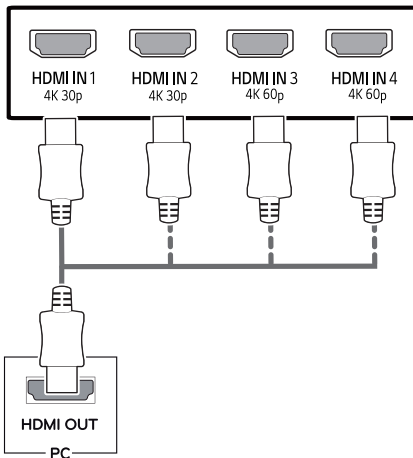
МОНИТОРДЫ ПАЙДАЛАНУ

Компьютерге жалғау

- Бұл монитор *Plug and Play (Қосу және ойнату) мүмкіндігін қолдайды.
*Plug and Play (Қосу және ойнату): ешбір бағдарламаның параметрлерін қайта реттеуді немесе драйверлерді орнатуды қажет етпейтін, компьютерге құрылғы қосуға мүмкіндік беретін функция.

HDMI байланысы

Сандық бейне және дыбыс сигналдарын компьютерден немесе дыбыс/бейне құрылғыларынан мониторға жібереді. Төменде көрсетілгендей, HDMI кабелімен компьютерді және AV құрылғысын мониторға жалғаңыз. Мәзір түймесін басып, кіріс мәзірінен кіріс параметрін таңдаңыз.

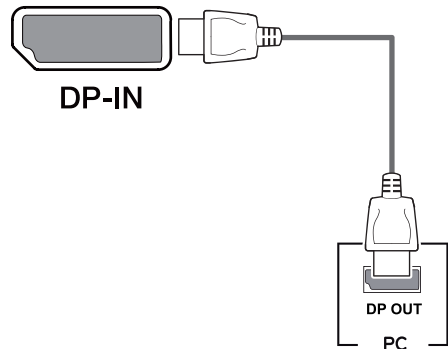


ЕСКЕРТПЕ

- HDMI компьютерін пайдалансаңыз, бұл сыйысымдылық мәселесін тудыруы мүмкін.
- HDMI логотипі жабыстырылған сертификатталған кабельді пайдаланыңыз. Сертификатталған HDMI кабелін пайдаланбасаңыз, экран көрінбеуі немесе байланыс қатесі орын алуы мүмкін.
- Ұсынылған HDMI кабель түрлері
 - Жоғары жылдамдықты HDMI®/™ кабелі
 - Ethernet бар жоғары жылдамдықты HDMI®/™ кабелі
 - HDMI 1/2 тек 4K@30Hz ты қоллап қуатлайды
 - HDMI 3/4 4K@60Hz ты қоллап қуатлайды

DisplayPort байланысы

Сандық бейне және дыбыс сигналдарын компьютерден мониторға тасымалдайды. Төменде көрсетілгендей, дисплей портының кабелімен компьютерді мониторға жалғаңыз. Мәзір түймесін басып, кіріс мәзірінен кіріс параметрін таңдаңыз.



ЕСКЕРТПЕ

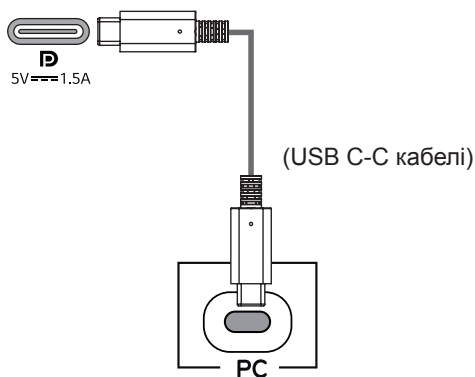
- Компьютердің DP нұсқасына байланысты бейне немесе дыбыс шығысы болмауы мүмкін.
- LG куәландырмаған әдеттегі кабельдерді пайдалансаңыз, экран көрсетпеуі немесе онда кескін шулары болуы мүмкін.

USB-C байланысы

мониторға компьютерден сандық бейне және дыбыс сигналдарын тасымалдайды.

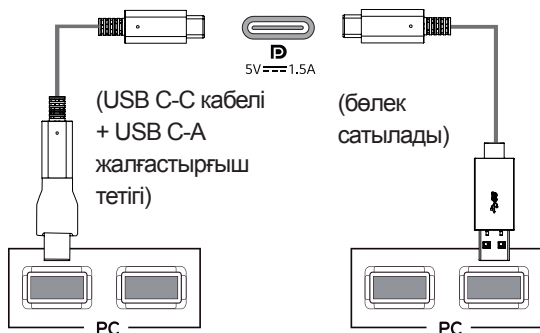
Мониторды компьютерге USB C-C кабелінің көмегімен төмендегі суретте көрсетілгендей жалғаңыз.

Мәзір түймесін басып, кіріс мәзірінен кіріс параметрін таңдаңыз.



! ЕСКЕРТПЕ

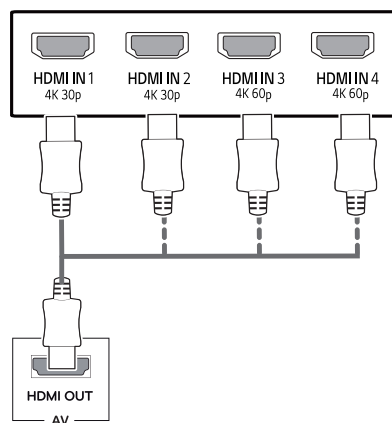
- PD(Қуат жеткізу) және DP баламалы режимі(USB-Сден өткенDP)USB-Спорты арқылықолдау көрсетіледі.
- Мүмкіндіктер қосылған құрылғының сипаттамаларына және қоршаған ортасына байланысты дұрыс жұмыс істемеуі мүмкін.
- USB-C порты монитордың қуат көзіне емес, компьютердің қуат көзіне арналған. Мониторға қуат беру үшін адаптерді жалғаңыз.



AV құрылғыларын жалғау

HDMI байланысы

Сандық бейне және дыбыс сигналдарын компьютерден немесе дыбыс/бейне құрылғыларынан мониторға жібереді. Төменде көрсетілгендей, HDMI кабелімен компьютерді және AV құрылғысын мониторға жалғаңыз. Мәзір түймесін басып, кіріс мәзірінен кіріс параметрін таңдаңыз.



! ЕСКЕРТПЕ

- HDMI логотипі жабыстырылған сертификатталған кабельді пайдаланыңыз. Сертификатталған HDMI кабелін пайдаланбасаңыз, экран көрінбеуі немесе байланыс қатесі орын алуы мүмкін.
- Ұсынылған HDMI кабель түрлері
 - Жоғары жылдамдықты HDMI®/™ кабелі
 - Ethernet бар жоғары жылдамдықты HDMI®/™ кабелі
 - HDMI 1/2 тек 4K@30Hz ты қоллап қуатлайды
 - HDMI 3/4 4K@60Hz ты қоллап қуатлайды

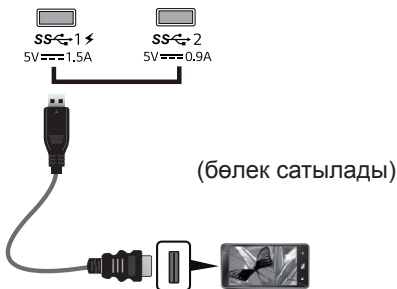
Сыртқы құрылғыларды жалғау

USB кабелі қосылымы - компьютер

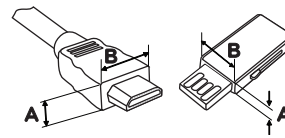
Өнімдегі USB порты USB хабы сияқты қызмет көрсетеді.
USB C-C кабелін компьютерге жалғаңыз.

! ЕСКЕРТПЕ

- Өнімді қолданбастан бұрын ең соңғы Windows OS жаңарту бумасын орнатқаныңызды тексеріңіз.
- Сыртқы құрылғылар бөлек сатылады.
- Пернетақтаны, тінтуірді немесе USB құрылғысын USB портына қосуға болады.
- **Quick Charge (Жылдам зарядтау)** USB1 порты арқылы қол жетімді.
- Зарядтау жылдамдығы құрылғыға байланысты әртүрлі болады.



- Өніммен бірге берілген заттар оның үлгісіне қарай әр түрлі болуы мүмкін.
- Осы нұсқаулықтың Өнім сипаттамалары немесе мазмұны өнім функцияларының жетілдірілуіне байланысты алдын ала ескертусіз өзгертілуі мүмкін.
- Оңтайлы байланыс болу үшін, HDMI кабельдері және USB құрылғылары жақтауы кем дегенде қалыңдығы 10 мм және ені 18 мм болуы тиіс.
- USB кабелі немесе USB жад картасы Мониторды USB портына сай келмесе, USB2.0 немесе 3.0 қолдайтын ұзарту кабелін пайдаланыңыз.



*A \leq 10 мм

*B \leq 18 мм

- HDMI логотипі жабыстырылған сертификатталған кабельді пайдаланыңыз. Сертификатталған HDMI кабелін пайдаланбасаңыз, экран көрінбеуі немесе байланыс қатесі орын алуы мүмкін.
- Ұсынылған HDMI кабель түрлері
 - Жоғары жылдамдықты HDMI[®]/TM кабелі
 - Ethernet бар жоғары жылдамдықты HDMI[®]/TM кабелі

! АБАЙЛАҢЫЗ

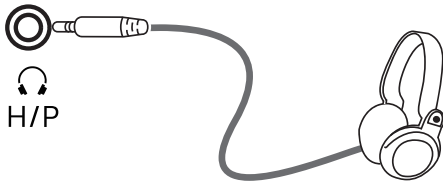
USB құрылғысын қолдану кезіндегі сақтық шаралары

- Автоматты тану бағдарламасы орнатылған немесе жеке драйверін пайдаланатын USB құрылғысы танылмауы мүмкін.
- Кейбір USB құрылғыларына қолдау көрсетілмеуі немесе олар дұрыс жұмыс істемеуі мүмкін.
- USB концентраторын немесе қуат алатын қатты дискіні пайдалану ұсынылады. (Егер берілетін қуат жеткіліксіз болса, USB құрылғысы дұрыс анықталмауы мүмкін.)
- USB C-C кабельдік компьютер байланысты емес болса, монитор 'зарядтау'-ды қолдамауы мүмкін.

Сыртқы құрылғыларға жалғау

Құлаққап жалғау

Сыртқы құрылғыларды мониторға құлаққап портымен жалғаңыз. Көрсетілгендей жалғаңыз.



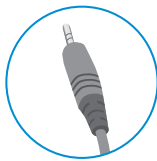
(бөлек сатылады)

! ЕСКЕРТПЕ

- Сыртқы құрылғылар бөлек сатылады.
- Егер [Angled] (Бұрышты) құлақаспабы пайдаланылса, басқа сыртқы құрылғыны мониторға қосқан кезде қиындық туындауы мүмкін. Сондықтан [Straight] (Тікелей) құлақаспабын пайдалануға кеңес беріледі.



Бұрышты



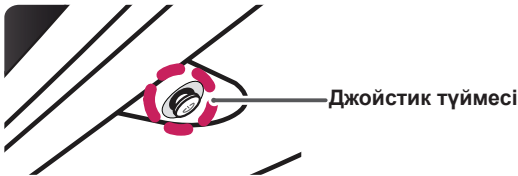
Тікелей

- Компьютер мен сыртқы құрылғының дыбыс параметрлеріне байланысты құлақаспап пен динамик жұмысы шектеулі болуы мүмкін.

ПАЙДАЛАНУШЫ ПАРАМЕТРЛЕРІ

Негізгі мәзірді іске қосу

- 1 Монитордың төменгі жағындағы джойстик түймесін басыңыз.
- 2 Параметрлерді орнату үшін джойстикті жоғары/төмен (▲/▼) және солға/оңға (◀/▶) жылжытыңыз.
- 3 Негізгі мәзірден шығу үшін джойстик түймесін тағы бір рет басыңыз.



Түйме	Мәзір күйі	Сипаттамасы
	Негізгі мәзір өшіп тұр	Негізгі мәзірді қосады.
	Негізгі мәзір қосылып тұр	Негізгі мәзірден шығады (Мониторды өшіру үшін түймені басып тұру: экрандағы мәзір қосылып тұрғанның өзінде, кез келген уақытта осылайша мониторды өшіруге болады)
	◀ Негізгі мәзір өшіп тұр	Монитордың дыбыс деңгейін реттейді.
	◀ Негізгі мәзір қосылып тұр	Input (Кіріс) мүмкіндігіне кіреді.
	▶ Негізгі мәзір өшіп тұр	Монитордың дыбыс деңгейін реттейді.
	▶ Негізгі мәзір қосылып тұр	Menu (Мәзір) мүмкіндіктеріне кіреді.
	▲ Негізгі мәзір өшіп тұр	Қазіргі кіргізу ақпаратын көрсетеді.
	▲ Негізгі мәзір қосылып тұр	Мониторды өшіреді.
	▼ Негізгі мәзір өшіп тұр	Қазіргі кіргізу ақпаратын көрсетеді.
	▼ Негізгі мәзір қосылып тұр	Game Ерекшеліктеріне кіру.

Негізгі мәзірдің мүмкіндіктері



Негізгі мәзір	Сипаттамасы
Menu (Мәзір)	Экран параметрлерін реттейді.
Game Mode	Picture Mode (Сурет режимі) ойын режиміне өзгертуге болады.
Input	Кіріс режимін орнатады.
Power Off	Мониторды өшіреді.
Exit (Шығу)	Негізгі мәзірден шығады.

Пайдаланушы параметрлері

Мәзір параметрлері

- 1 Экрандағы мәзірді көру үшін монитордың төменгі жағындағы джойстик түймесін басып, Menu (Мәзір) ішіне кіріңіз.
- 2 Джойстикті жоғары/төмен/солға/оңға жылжыту арқылы опцияларды реттеңіз.
- 3 Үстіңгі мәзірге қайту немесе басқа мәзір элементтерін орнату үшін джойстикті ◀ қарай жылжытыңыз немесе оны (● / Ok) басыңыз.
- 4 Егер экрандағы мәзірден шыққыңыз келсе, шыққанша джойстикті ◀ қарай жылжытыңыз.
 - Мәзірге кірген кезде түймені пайдалану жолдары туралы нұсқаулар экранның төменгі оң жағына пайда болады.



Quick Settings



Input



Picture



General



АБАЙЛАҢЫЗ

- Монитордың OSD (экрандық көрініс) мәзірі нұсқаулықта көрсетілгеннен сәл өзгешелеу болуы мүмкін.

Әр опция төменде сипатталған.

Menu > Quick Settings	Сипаттамасы
Brightness(Жарықтық)	Экранның түсін, контрасты мен жарықтығын реттейді.
Contrast (Контраст)	
Volume (Дыбыс деңгейі)	<p>Дыбыс деңгейін реттейді.</p> <p>ЕСКЕРТПЕ</p> <ul style="list-style-type: none"> • Volume (Дыбыс деңгейі) мәзірінде джойстик түймесін ▼ жылжыту арқылы Mute/ Unmute (дыбысты өшіру/қосу) параметрін реттеуге болады.

[PBP / PIP өшіру]

Menu > Input	Сипаттамасы	
Input List	Кіріс режимін таңдайды.	
Aspect Ratio	Экранның арақатынасын реттейді.	
	Full Wide	Бейне сигналының кірісін қарамастан бейнені кең экранда көрсетеді.
	Original (Бастапқы)	Бейнені кіріс бейне сигналының кадр пішіміне сай көрсетеді.
	1:1	Кадр пішімі бастапқыдан реттелмейді.
	<p>ЕСКЕРТПЕ</p> <ul style="list-style-type: none"> • Ұсынылған ажыратымдылықта (3840 x 2160) дисплей Full Wide, Original (Бастапқы) және 1:1 параметрлері үшін бірдей көрінуі мүмкін. 	
Underscan(PC Only)	Көрсету аумағын кішірейту	
PBP/PIP	Сіз әр түрлі PBP немесе PIP біріктіруінен таңдай аласыз	

[PBP / PIP Қосу]

Menu (Мәзір) > Input (Кіріс)	Сипаттамасы		
Input List (Кіріс сигналдарының тізімі)	Herізгі кіргізу және қосалқы кіргізу экранда көрсетеді		
Aspect Ratio (Арасалмақ еселігі)	Экранның арақатынасын реттейді.		
	Басты кіріс	Full Wide (Толық кеңейту)	Бейне сигналының кірісі қандай екеніне қарамастан, PBP/PIP экранына шақталған бейнені көрсетеді.
		Original (Бастапқы)	PBP/PIP экранында бейне сигнал кірісінің салыстырмалы арақатынаспен бейнені көрсетеді.
	Қосымша кіріс	Full Wide (Толық кеңейту)	Бейне сигналының кірісі қандай екеніне қарамастан, PBP/PIP экранына шақталған бейнені көрсетеді.
Original (Бастапқы)		PBP/PIP экранында бейне сигнал кірісінің салыстырмалы арақатынаспен бейнені көрсетеді.	
Underscan(PC Only)	Көрсету аумағын кішірейту		
PBP/PIP	Сіз әр түрлі PBP немесе PIP біріктіруінен таңдай аласыз		
PIP Size	PIP Кіші терезесінің өлшемін орнату.(Small/Medium/Large) (Кіші/Орташа /үлкен)		
Transparency	PIP матовости орнатады		
Sound Out	PBP/PIP режимінде дыбыс шығысын таңдаңыз		

ЕСКЕРТПЕ



- PBP/PIP функциясы пайдаланылмаса PIP Size, Transparency және Sound Out мүмкіндіктері өшіріледі.

Әр опция төменде сипатталған.



Menu > Picture	Сипаттамасы	
Picture Mode	Custom	Пайдаланушының әр элементті реттеуіне мүмкіндік береді. Басты мәзірдің түс режимін реттеуге болады.
	Reader	Құжаттарды көру экранын оңтайландырады. OSD мәзірінде экранды ашықтау етуге болады.
	Photo	Фотосуреттер экранын оңтайландырады.
	Cinema	Бейнелер экранын оңтайландырады.
	Dark Room 1	Бұл режим жарықтықты қараңғы ортада жұмыс істеудің оңтайлы деңгейіне реттейді.
	Dark Room 2	Бұл режим жарықтықты Dark Room 1 (1-ші қараңғы бөлме) параметрінен төмен деңгейге орнатады.
	Color Weakness	Бұл режим қызыл мен жасыл арасын ажырата алмайтын пайдаланушыларға арналған. Түс сезгіштігі әлсіз пайдаланушылардың екі түс арасын оңай ажыратуына мүмкіндік береді.
	FPS Game 1	Бұл режим FPS ойындарына оңтайландырады.
	FPS Game 2	FPS Game 1(FPS Ойын 1) қарағанда жоғары Қара стабилизатор мәніне ие. Қара FPS ойындарына үйлесімді.
	RTS Game	Бұл режим RTS Game (RTS ойыны) үшін оңтайландырылады.
	Custom (Game)	Осы режимде пайдаланушылар ойынға қатысты опциялардан тұратын түрлі элементтерді теңшей алады.

ЕСКЕРТПЕ

- Егер Picture Mode (Сурет режимі) өзгерген болса, экран жыпықтауы мүмкін немесе сіздің компьютер экранының ажыратымдылығына әсер етуі мүмкін.

Picture Adjust	Brightness	экранның жарықтығын реттеу.			
	Contrast	Экранның контрастын реттейді			
	Sharpness (Айқындық)	Экранның айқындығын реттейді.			
	SUPER RESOLUTION+	High (Жоғары)	Пайдаланушыға анық кескіндер қажет болғанда, оңтайландырылған сурет сапасы көрсетіледі. Бұл жоғары сапалы бейне немесе ойын үшін тиімді		
		Middle (Орташа)	Пайдаланушы қолайлы көру үшін төмен және жоғары режимдерінің арасындағы кескіндерді қалағанда оңтайландырылған сурет сапасы көрсетіледі. Бұл UCC немесе SD бейнесі үшін тиімді.		
		Low (Төмен)	Пайдаланушы біркелкі және табиғи кескіндерді қажет еткенде оңтайландырылған сурет сапасы көрсетіледі. Бұл баяу қозғалатын суреттер немесе қозғалыссыз кескіндер үшін тиімді.		
		Off (Өшірулі)	Бұл опцияны күнделікті көру үшін таңдаңыз. SUPER RESOLUTION+ бұл режимде өшеді.		
		 ЕСКЕРТПЕ <ul style="list-style-type: none"> Осы айырымдылығы төмен суреттердің айқындықты арттыру үшін функциясы болып табылады, өйткені, Бұл қалыпты мәтін немесе жұмыс үстелі белгішелер үшін функцияны қолдану үшін ұсынылмайды. Бұлай істеу ақталмаған жоғары айқындықты әкелуі мүмкін. 			
	Black Level (Қара деңгей)	Ауытқу деңгейін орнатады (тек HDMI үшін). • Offset (Ауытқу): бейне сигналы үшін анықтама ретінде бұл монитор көрсете алатын ең күңгірт түс болып табылады.			
		High (Жоғары)	Экранның ағымдағы контраст деңгейін сақтайды.		
		Low (Төмен)	Экранның ағымдағы контрастындағы қара деңгейді төмендетіп, ақ деңгейді жоғарылатады.		
	HDMI ULTRA HD Deep Color	ULTRA HD Deep Color (ULTRA HD терең түс) қолдау көрсететін құрылғыға қосылған кезде тегіс кескіндерді қамтамасыз етеді.			
		4K@60 Гц қолдау көрсетілетін пішім¹⁾			
		Ажыратымдылығы	Кадр жиілігі (Гц)	Түс тереңдігі/түстілік сынаамасы	
				8 бит	10 бит
3840 x 2160		59,94 60,00	YCbCr 4:2:0		
			YCbCr 4:4:4	-	
			RGB 4:4:4	-	
1) HDMI ULTRA HD Deep Color (ULTRA HD терең түс) параметрі On(Қосу) күйіне орнатылған кезде қолдау көрсетіледі.					
 ЕСКЕРТПЕ <ul style="list-style-type: none"> Егер қосулы құрылғыда ULTRA HD Deep Color (ULTRA HD терең түс) параметріне қолдау көрсетілсе, мүмкіндік дұрыс жұмыс істемеуі мүмкін. Егер мәселе қайталанса, HDMI ULTRA HD Deep Color (ULTRA HD терең түс) параметрін Off (Өшіру) күйіне орнатыңыз. 					
DFC	On (Қосу)	Жарықтықты экранға сай автоматты түрде реттейді.			
	Off (Өшіру)	DFC мүмкіндігін ажыратады.			

Game Adjust	Response Time (Әрекет ету уақытын басқару)	Экранның жылдамдығы негізінде көрсетілген суреттер үшін әрекет ету уақытын орнатады. Қалыпты ортада Normal күйін пайдалану ұсынылады. Суретті жылдам жылжыту үшін Fast күйін пайдалану ұсынылады. Fast мәніне орнатылса, кескін ізі қалып қою мүмкін.		
		Fast	Жауап қайтару уақытын Fast мәніне орнатады.	
		Normal	Жауап қайтару уақытын Normal мәніне орнатады.	
		Slow	Жауап қайтару уақытын Slow мәніне орнатады.	
		Off (Өшіру)	Жауап қайтару уақытын «Off» (Өшірулі) мәніне орнатады.	
	Black Stabilizer (Қара түс тұрақтандырғыш)	қараңғы жерлерде жақсы көрсету үшін қара түс контрастын реттеуге болады. Black Stabilizer (Қара түс тұрақтандырғышы) мәнін жоғарылатқанда, экрандағы төмен сұр түс деңгейі аймағының жарығы күшейеді. (Қараңғы ойын экрандарындағы заттарды оңай ажыратуға болады.) Black Stabilizer (Қара түс тұрақтандырғышы) мәні кемігенде, астыңғы сұр түс деңгейі қарайып, экрандағы динамикалық контраст артады.		
Color Adjust	Gamma	Mode 1, Mode 2, Mode 3	Гамма мәні қаншалықты жоғары болса, кескін соншалықты күңгірттеу болады. Дәл солай, гамма мәні қаншалықты төмен болса, кескін соншалықты жарықтау болады.	
		Mode 4	Егер гамма параметрлерін реттеу қажет емес болса, Mode 4-ты таңдаңыз.	
	Color Temp (Түс температурасы)	Custom	Пайдаланушы бұны қызыл, жасыл немесе көк түске реттеуі мүмкін	
		Warm	экран түсін қызғылт етіп орнатады.	
		Medium	экран түсі етіп қызыл мен көк арасындағы реңкті орнатады.	
		Cool	экран түсін көкшіл етіп орнатады.	
	Red (Қызыл)	Red (Қызыл), Green (Жасыл) және Blue (Көк) түстердің көмегімен бейне түсін қалау бойынша реттеуге болады.		
	Green (Жасыл)			
	Blue (Көк)			
	Six Color (Алты түс)	Түс пен алты түс (Red_Hue, Red_Saturation, Green_Hue, Green_Saturation, Blue_Hue, Blue_Saturation, Cyan_Hue, Cyan_Saturation, Magenta_Hue, Magenta_Saturation, Yellow_Hue, Yellow_Saturation) қанықтылығын реттеу және параметрлерді сақтау арқылы пайдаланушы талаптарындағы түске сай болады.		
Hue (Реңк)		Экранның реңкін реттейді.		
Saturation (Қанықтық)		Экран түстерінің қанықтығын реттейді. Мән неғұрлым төмен болса, түстердің қанықтығы мен жарықтығы соғұрлым төмендейді. Мән неғұрлым жоғары болса, түстердің қанықтығы мен жарықтығы соғұрлым артады.		
Picture Reset	Do you want to reset your settings?			
	Yes	Әдепкі параметрлерді қалпына келтіреді.		
	No	Таңдауды болдырмау.		

Menu > General	Сипаттамасы	
Language	Мәзір экранын керекті тілге орнатады.	
Sound Optimizer	Жеке монитор орнату үшін оңтайландырылған дыбыспен береді.	
	Stand Type	Таянышқа орнатылған монитор үшін оңтайландырылған дыбыс.
	Wall Mount Type	Қабырға орнатылған монитор үшін оңтайландырылған дыбыс.
SMART ENERGY SAVING	High (Жоғары)	Тиімділігі жоғары SMART ENERGY SAVING мүмкіндігімен қуатты үнемдейді.
	Low (Төмен)	Тиімділігі төмен SMART ENERGY SAVING мүмкіндігімен қуатты үнемдейді.
	Off (Өшіру)	SMART ENERGY SAVING мүмкіндігін өшіреді.
Set ID	Set ID 01~Set ID 10 таңдай аласыз.	
Power LED	немесе өшіру монитордың төменгі жағында LED Қуатты қосады.	
	On (Қосу)	Қуат ЖШД автоматты түрде жанады.
	Off (Өшіру)	Қуат ЖШД өшеді.
Automatic Standby	Уақыт аралығында экранда ешқандай қозғалыс болмаса, мониторды автоматты түрде өшіретін мүмкіндік. Авто өшіру функциясы үшін таймерді орнатуға болады. (Off (Өшіру), 4 Н (4 сағат), 6 Н (6 сағат) және 8 Н (8 сағат))	
DisplayPort 1.2	DisplayPort 1.2 мүмкіндігін қосады не өшіреді.  ЕСКЕРТПЕ <ul style="list-style-type: none"> Міндетті түрде сызба картасы қолдайтын DisplayPort нұсқасына сай белсендіріңіз немесе ажыратыңыз. Егер DisplayPort 1.2 сызба картасымен үйлесімді болмаса, оны Off (Өшіру) күйіне орнатыңыз. 	
Buzzer	Бұл функция кезде монитор қосылған кезде Buzzer дан дыбыс шығаруға мүмкіндік береді.	
	On (Қосу)	монитордың Buzzer қосу.
	Off (Өшіру)	монитордың Buzzer өшіру.
Quick Charge (Жылдам зарядтау)	Quick Charge (Жылдам зарядтау) деген USB 1 портына жалғанған құрылғыны жылдам зарядтайтын мүмкіндік.	
	On (Қосу)	Quick Charge (Жылдам зарядтау) мүмкіндігін қосады.
	Off (Өшіру)	Quick Charge (Жылдам зарядтау) мүмкіндігін ажыратады.
OSD Lock	Бұл мүмкіндік мәзірлер конфигурациясын және реттеуін өшіреді.	
	On (Қосу)	OSD Lock (Экранды құлыптау) мүмкіндігін қосады.
	Off (Өшіру)	OSD Lock (Экранды құлыптау) мүмкіндігін ажыратады.
	 ЕСКЕРТПЕ <ul style="list-style-type: none"> General (Негізгі) түймесіндегі Brightness (Жарықтық), Contrast (Контраст), Volume (Дыбыс деңгейі), Input (Кіріс), OSD Lock (OSD Құлып) және Exit (Шығу) түймесінен басқа барлық мүмкіндіктер шектелген. 	
OSD Size	Пайдаланушылар OSD Size (OSD розмірі) Large (үлкен)немесе Small (кішкене)ні таңдауы мүмкін.	
Reset	Do you want to reset your settings?	
	Yes	Өдепкі параметрлерді қалпына келтіреді.
	No	Таңдауды болдырмау.

 **ЕСКЕРТПЕ**

- Деректерді сақтау панельге байланысты. Бұл мәндер әр панельге және панель жеткізушісіне қарай әр түрлі болуы керек.Егер «SMART ENERGY SAVING» опциясы High немесе Low болса, монитор жарықтығы көзге байланысты жоғарырақ немесе төменірек болады.

АҚАУЛЫҚТАРДЫ ЖОЮ

Экранда ештеңе көрсетілмейді.	
Монитордың қуат сымы қосылып тұр ма?	<ul style="list-style-type: none"> • Қуат сымының розеткаға дұрыстап жалғанғанын тексеріңіз.
Қуат жарық диоды жанып тұр ма?	<ul style="list-style-type: none"> • Қуат кабелінің жалғанып тұрғанын тексеріп, қуат түймесін басыңыз.
Құрылғы қосылып тұр ма және қуат жарық диоды ақ болып жанып тұр ма?	<ul style="list-style-type: none"> • Жалған кіріс көздерінің қосылып тұрғанын тексеріңіз (Menu > Input > Input list).
« OUT OF RANGE » (ДИАПАЗОННАН ТЫС) хабары көрсетіліп тұр ма?	<ul style="list-style-type: none"> • Бұл жағдай компьютерден (бейне картадан) жіберілетін сигналдар монитордың көлденең немесе тік жиілік диапазонынан тыс болғанда орын алады. Тиісті жиілікті орнату үшін осы нұсқаулықтың «Өнімнің техникалық сипаттары» бөлімін қараңыз.
« No Signal » (Сигнал жоқ) хабары шығып тұр ма?	<ul style="list-style-type: none"> • Бұл компьютер мен монитор арасында сигналдық кабель жоқ болғанда немесе ажыратылғанда көрсетіледі. Кабельді тексеріп, оны қайта қосыңыз.

«OSD Locked» (Экрандағы мәзір құлыптанған) хабары шығып тұр.	
Menu (Мәзір) түймесін басқанда, кейбір функциялар қол жетімді емес пе?	<ul style="list-style-type: none"> • Экрандағы мәзір құлыптанған. Menu (Мәзір) > Settings (Параметрлер) тармағына өтіп, «OSD Lock» (Экрандағы мәзірді құлыптау) параметріне Off (Өшіру) мәнін орнатыңыз.

Экранда бейне қалып қояды.	
Бейне монитор өшірілгенде де қалып қояды ма?	<ul style="list-style-type: none"> • Қозғалыссыз бейнені ұзақ көрсету экранды зақымдап, бейне ізінің қалып қоюын тудыруы мүмкін. • Мониторды пайдалану уақытын ұзарту үшін экран сақтағышты пайдаланыңыз.

Экран тұрақсыз және қозғала береді / Монитордағы суреттерден көлеңке жолдары қалады.	
Тиісті ажыратымдылықты таңдадыңыз ба?	<ul style="list-style-type: none"> • Таңдалған ажыратымдылық HDMI 1080i 60/50 Гц (кезектескен) болса, экран жыпылықтауы мүмкін. Ажыратымдылықты 1080P немесе ұсынылған ажыратымдылыққа ауыстырыңыз.

! ЕСКЕРТПЕ

- **Vertical Frequency (Кадрлар жиілігі):** бейнені көрсету үшін, экран флюоресцентті лампа сияқты секундына он шақты рет жаңартылуы тиіс. Экранның секундына бірнеше рет жаңартылуы кадрлар жиілігі немесе жаңарту жиілігі деп аталып, Гц мәнімен белгіленеді.
- **Horizontal Frequency (Жол жиілігі):** бір көлденең сызықты көрсетуге кететін уақыт көлденең айналым деп аталады. Егер 1 көлденең аралықпен бөлінсе, нәтижесі әр секундта көрсетілген көлденең сызықтардың саны болмақ. Ол жол жиілігі деп аталады және кГц бірлігімен беріледі.
- LED ды OSD мәзір оңтайлау арқылы жарық қылуға болады.

Menu – General – Power LED – On

**ЕСКЕРТПЕ**

- Егер графика картасының ажыратымдылығы немесе жиілік монитормен рұқсат етілетін ауқымда екендігін тексеріңіз және Басқару тақтасы > Дисплей > параметрлер ішінде ұсынылған (оңтайлы) ажыратымдылыққа орнатыңыз.
- Графика картасын ұсынылған (оңтайлы) ажыратымдылыққа орнатпау бұлыңғыр мәтінге, қолжетімсіз экранға, кесілген дисплей аймағына немесе дисплей тураланбауына әкелуі мүмкін.
- Орнату әдістері компьютерге және операциялық жүйеге байланысты әр түрлі болуы мүмкін және кейбір ажыратымдылықтар графика картасының өнімділігіне байланысты қолжетімсіз болуы мүмкін. Егер осы жағдай болса, анықтама алу үшін компьютер немесе графика картасы өндірушісіне хабарласыңыз.
- Кейбір графика карталары 3840 x 2160 ажыратымдылығына қолдау көрсетпейді. Егер ажыратымдылықты көрсету мүмкін болмаса, графика картасы өндірушісіне хабарласыңыз.

Дисплей түсі қалыпты емес.	
Дисплей түссіз (16 түсті) болып көрсетіле ме?	<ul style="list-style-type: none"> • Түске 24 бит (шынайы түс) немесе одан жоғары мәнді орнатыңыз. Windows жүйесінде Control Panel (Басқару тақтасы) > Display (Дисплей) > Settings (Параметрлер) > Color Quality (Түс сапасы) тармағына өтіңіз.
Дисплей түсі тұрақсыз немесе ақ-қара болып көрсетіледі ме?	<ul style="list-style-type: none"> • Сигнал кабелінің дұрыстап жалғанғанын тексеріңіз. Кабельді қайта қосыңыз немесе компьютердің бейне картасын қайта салыңыз.
Экранда нүктелер бар ма?	<ul style="list-style-type: none"> • Мониторды пайдалану кезінде экранда пиксельдік нүктелер (қызыл, жасыл, көк, ақ немесе қара) пайда болуы мүмкін. Бұл — СҚД экраны үшін қалыпты жағдай. Бұл қате емес және монитордың жұмысына еш қатысы жоқ.

«Unrecognized monitor, Plug&Play (VESA DDC) monitor found» (Танылмаған монитор, Plug&Play (VESA DDC) монитормы табылды) хабарын көресіз бе?	
Дисплей драйверін орнаттыңыз ба?	<ul style="list-style-type: none"> • Дисплеймен бірге келетін дисплей драйвері ықшам дискісіндегі дисплей драйверін орнатыңыз. Я болмаса, драйверді біздің веб-торабымыздан жүктей аласыз: http://www.lg.com. • Бейне тақтаның Plug&Play функциясын қолдайтынын тексеріңіз.

Гарнитура портынан немесе динамиктен дыбыс шықпайды.	
Дыбыссыз DisplayPort немесе HDMI енгізу арқылы кескіндер көрсетіледі ме?	<ul style="list-style-type: none"> • Монитордағы түйме арқылы дыбыс деңгейін арттыруға әрекет жасаңыз. • Пайдаланылатын мониторға ДК аудио шығысын орнатыңыз. Microsoft Windows жүйесінде Басқару тақтасы > Жабдық және дыбыс > Дыбыс > тармағына өтіп, мониторды әдепкі құрылғы ретінде орнатыңыз.

ТЕХНИКАЛЫҚ СИПАТТАМАЛАР

43UD79

CҚД экраны	Түрі	TFT (жұқа пленкалы транзистор) CҚД (сұйық кристалды дисплей) экраны
	Пиксел қадамы	0,2451 мм x 0,2451 мм
Шешімі	Ең жоғарғы ажыратымдылық	HDMI IN 1/2 : 3840 x 2160 @ 30 Гц HDMI IN 3/4 : 3840 x 2160 @ 60 Гц DP IN (USB-C IN) : 3840 x 2160 @ 60 Гц
	Ұсынылған ажыратымдылық	HDMI IN 1/2 : 3840 x 2160 @ 30 Гц HDMI IN 3/4 : 3840 x 2160 @ 60 Гц DP IN (USB-C IN) : 3840 x 2160 @ 60 Гц
Бейне сигналы	Жол жиілігі	30 кГц - 135 кГц
	Кадр жиілігі	56 Гц - 61 Гц
Кіріс қосқышы	HDMI1,2,3,4, DP(DisplayPort) IN, H/P, USB-C, USB (SS↔) 1/2, RS-232C	
Қуат кірісі	100-240V ~ 50/60 Hz 1,5 A	
Тұтынылатын қуат (әд.)	On (Қосулы) режимі: 70 Вт әд. (Зауыттан шығу шарты)* Күту режим ≤ 0,5 Вт Off (Өшірулі) режимі ≤ 0,3 Вт	
Қоршаған орта шарттары	Жұмыс жағдайы	Температура: 0°C - 40°C; ылғалдылық: < 80%
	Сақтау жағдайы	Температура: -20°C - 60°C; Ылғалдылық: < 85%
Өлшем	Монитор өлшемі (ені x биіктігі x қалыңдығы)	
	тірекпен	967 мм x 647,6 мм x 275 мм
	тірексіз	967 мм x 575,2 мм x 70,6 мм
Салмағы (орамасыз)	тірекпен	15,9 кг
	тірексіз	12,3 кг

Техникалық сипаттар ескертусіз өзгертілуі мүмкін.

* Жұмыс жағдайына және монитор параметріне қарай қуатты тұтыну деңгейі басқаша болуы мүмкін.

* Ашық режимде қуат тұтынуы LGE сынақ стандарты бойынша өлшенеді (толық ақ үлгісінде, ең жоғарғы ажыратымдылығы).

43UD79T

СКД экраны	Түрі	TFT (жұқа пленкалы транзистор) СКД (сұйық кристалды дисплей) экраны
	Пиксел қадамы	0,2451 мм x 0,2451 мм
Шешімі	Ең жоғарғы ажыратымдылық	HDMI IN 1/2 : 3840 x 2160 @ 30 Гц HDMI IN 3/4 : 3840 x 2160 @ 60 Гц DP IN (USB-C IN) : 3840 x 2160 @ 60 Гц
	Ұсынылған ажыратымдылық	HDMI IN 1/2 : 3840 x 2160 @ 30 Гц HDMI IN 3/4 : 3840 x 2160 @ 60 Гц DP IN (USB-C IN) : 3840 x 2160 @ 60 Гц
Бейне сигналы	Жол жиілігі	30 кГц - 135 кГц
	Кадр жиілігі	56 Гц - 61 Гц
Кіріс қосқышы	HDMI1,2,3,4, DP(DisplayPort) IN, H/P, USB-C, USB (SS↔) 1/2, RS-232C	
Қуат кірісі	100-240V ~ 50/60 Hz 1,5 A	
Тұтынылатын қуат (әд.)	On (Қосулы) режимі: 70 Вт әд. (Зауыттан шығу шарты)* Күту режим ≤ 0,5 Вт Off (Өшірулі) режимі ≤ 0,3 Вт	
Қоршаған орта шарттары	Жұмыс жағдайы	Температура: 0°C - 40°C; ылғалдылық: < 80%
	Сақтау жағдайы	Температура: -20°C - 60°C; ылғалдылық: < 85%
Өлшем	Монитор өлшемі (ені x биіктігі x қалыңдығы)	
	тірекпен	967 мм x 624,1 мм x 233 мм
	тірексіз	967 мм x 575,2 мм x 70,6 мм
Салмағы (орамасыз)	тірекпен	13,0 кг
	тірексіз	12,8 кг

Техникалық сипаттар ескертусіз өзгертілуі мүмкін.

* Жұмыс жағдайына және монитор параметріне қарай қуатты тұтыну деңгейі басқаша болуы мүмкін.

* Ашық режимде қуат тұтынуы LGE сынақ стандарты бойынша өлшенеді (толық ақ үлгісінде, ең жоғарғы ажыратымдылығы).

Зауыттық қолдау режимі (Preset Mode, PC)

HDMI

Дисплей режимдері (ажыратымдылық)	Жол жиілігі (кГц)	Кадр жиілігі (Гц)	Полюсі (К/Т)	Ескертулер
640 x 480	31,469	59,94	-/-	
800 x 600	37,879	60,317	+/+	
1024 x 768	48,363	60	-/-	
1152 x 864	54,347	60,05	+/+	
1280 x 720	45	60	+/+	
1280 x 1024	63,981	60.02	+/+	
1600 x 900	60	60	+/+	
1920 x 1080	67,5	60	+/-	
2560 x 1440	88,79	59,95	+/-	
3840 x 2160	67,5	30	+/-	
3840 x 2160	135	60	+/-	HDMI ULTRA HD Deep Color (HDMI ULTRA HD терең түс) параметрі ON (ҚОСУ) күйіне орнатылған кезде.

DisplayPort / USB-C

Дисплей режимдері (ажыратымдылық)	Жол жиілігі (кГц)	Кадр жиілігі (Гц)	Полюсі (К/Т)	Ескертулер
640 x 480	31,469	59,94	-/-	
800 x 600	37,879	60,317	+/+	
1024 x 768	48,363	60	-/-	
1152 x 864	54,347	60,05	+/+	
1280 x 720	45	60	+/+	
1280 x 1024	63,981	60,02	+/+	
1600 x 900	60	60	+/+	
1920 x 1080	67,5	60	+/-	
2560 x 1440	88,79	59,95	+/-	
3840 x 2160	66,66	30	+/-	
3840 x 2160	133,32	60	+/-	

HDMI уақыт есептеу (Бейне)

Зауыттық қолдау режимі (алдын ала орнатылған режим)	Жол жиілігі (кГц)	Кадр жиілігі (Гц)	Ескертулер
480p	31,5	60	
720p	45,0	60	
1080p	67,5	60	
2160p	135	60	HDMI ULTRA HD Deep Color (HDMI ULTRA HD терең түс) параметрі ON (ҚОСУ) күйіне орнатылған кезде.

ЖШД қуаты

Режим	СҚД түсі
Қосулы режимі	Ақ (Бірнеше секунд)
Күту режимі	Өшіру
Өшірулі режимі	Өшіру

EXTERNAL CONTROL DEVICE SETUP

Communication Parameters

Baud rate : 9600 bps (UART)
Data length : 8 bits
Parity : None
Stop bit : 1 bit
Communication code : ASCII code
Use a crossed (reverse) cable.

Transmission

[Command1][Command2][][Set ID][][Data][Cr]

- * [Command 1] : First command to control the Monitor.
- * [Command 2] : Second command to control the Monitor.
- * [Set ID] : You can adjust the set ID to choose desired monitor ID number in optionmenu.
Adjustment range is 1 ~ 10.
When selecting Set ID '0', every connected set is controlled.
Set ID is indicated as decimal (1~10) on menu and as Hexa decimal (0x0-0x0A) on transmission/receiving protocol.
- * [DATA] : To transmit command data.
- * [Cr] : Carriage Return
ASCII code '0x0D'
- * [] : ASCII code 'space (0x20)'

[Command1][Command2][][Set ID][][Data][Cr]

OK Acknowledgement

[Command2][][Set ID][][OK][Data][x]

* The Monitor transmits ACK (acknowledgement) based on this format when receiving normal data. At this time, if the data is in data read mode, it indicates present status data. If the data is in data write mode, it returns the data of the PC computer.

Error Acknowledgement

[Command2][][Set ID][][NG][Data][x]

* The Monitor transmits ACK (acknowledgement) based on this format when receiving abnormal data from nonviable functions or communication errors.

Command Reference List

Title	Command 1	Command 2	Data(Hex)
Power	k	a	00 ~ 01
Screen Mute	k	d	00 ~ 01
Input select (Main)	x	b	00 ~ FF
Input select (Sub)	x	c	00 ~ FF
Input select (Sub2)	x	d	00 ~ FF
Input select (Sub3)	x	e	00 ~ FF
Aspect Ratio (Main)	x	f	00 ~ 02
Aspect Ratio (Sub)	x	g	00 ~ 01
Aspect Ratio (Sub2)	x	h	00 ~ 01
Aspect Ratio (Sub3)	x	i	00 ~ 01
PBP/PIP	k	n	00 ~ 09
PIP Size	k	p	00 ~ 02
Main/Sub Screen Change	m	a	01
Picture Mode	d	x	00 ~ 14
Brightness	k	h	00 ~ 64
Contrast	k	g	00 ~ 64
Sharpness	k	k	00 ~ 64
Brightness Stabilization	m	b	00 ~ 01
SUPERRESOLUTION+	m	c	00 ~ 03
BlackLevel	m	d	00 ~ 01
HDMIULTRAHD DeepColor	m	e	00 ~ 01
DFC	m	f	00 ~ 01
Response Time	m	g	00 ~ 03
Black Stabilizer	m	h	00 ~ 64
Uniformity	m	i	00 ~ 01
Gamma	m	j	00 ~ 09
Color Temp	k	u	00 ~ 04
Red Gain	j	w	00 ~ 64
Green Gain	j	y	00 ~ 64
Blue Gain	j	z	00 ~ 64
Language	f	i	00 ~ 10
SMART ENERGY SAVING	m	k	00 ~ 02
LED Control Button	m	l	00 ~ 03
DVI Power Supply	m	m	00 ~ 01
Auto Screen Off	m	n	00 ~ 01
DisplayPort1.2	m	o	00 ~ 01
OSDLock	k	m	00 ~ 01
Reset	f	k	00 ~ 01

Title	Item
Power	00: Power Off, 01: Power On
Screen Mute	00: Screen Mute Off, 01: Screen Mute On
Input select (Main)	90:HDMI1, 91:HDMI2, 92:HDMI3, 93:HDMI4, C0:DP, E0:USB-C
Input select (Sub)	90:HDMI1, 91:HDMI2, 92:HDMI3, 93:HDMI4, C0:DP, E0:USB-C
Input select (Sub2)	90:HDMI1, 91:HDMI2, 92:HDMI3, 93:HDMI4, C0:DP, E0:USB-C
Input select (Sub3)	90:HDMI1, 91:HDMI2, 92:HDMI3, 93:HDMI4, C0:DP, E0:USB-C
Aspect Ratio (Main)	00:Full Wide, 01:Original, 02: "1 : 1", 03:Cinema1, 04:Cinema2
Aspect Ratio (Sub)	00:Full Wide, 01:Original
Aspect Ratio (Sub2)	00:Full Wide, 01:Original
Aspect Ratio (Sub3)	00:Full Wide, 01:Original
PBP/PIP	00:OFF, 01:PBP, 02:PBP2, 03:PIP_LT, 04:PIP_RT, 05:PIP_LB, 06:PIP_RB, 07:PBP_3P(NA), 08:PBP_L1P_R2P(NA), 09:PBP_4P
PIP Size	00:Small, 01:Medium, 02:Large
Main/Sub Screen Change	01: Main/Sub Screen exchange
Picture Mode	00:custom, 01:mono, 02:Reader, 04:Photo, 05:Cinema, 06:sRGB, 07:Color Weakness, 08:Game, 09:FPS Game1, 0A:FPS Game2, 0B:RTS Game, 0C:Custom Game, 0D:EBU, 0E:REC 709, 0F:SMPTE C, 10:DICOM, 11:Calibration1, 12:Calibration2, 13:DarkRoom1, 14:DarkRoom2,
Brightness	0 ~ 64 (Hex) ※ Auto Brightness : Backlight Stabilization On
Contrast	0 ~ 64 (Hex)
Sharpness	0 ~ 64 (Hex)
Brightness Stabilization	00: Off, 01: On
SUPERRESOLUTION+	00: High, 01:Middle, 02:Low, 03:Off
BlackLevel	00:High, 01:Low
HDMIULTRAHD DeepColor	00: On, 01: Off
DFC	00: On, 01: Off
Response Time	00:Fast, 01:Normal, 02:Slow, 03:Off
Black Stabilizer	0 ~ 64 (Hex)
Uniformity	00: On, 01: Off
Gamma	00:Mode4, 01:Mode1, 02:Mode2, 03:Mode3, 04:Gamma 1.8, 05:Gamma 2.0, 06:Gamma 2.2, 07:Gamma 2.4, 08:Gamma 2.6, 09:DICOM Gamma
Color Temp	00:Manual, 01:Custom, 02:WARM, 03:MEDIUM, 04:COOL
Red Gain	0 ~ 64 (Hex)
Green Gain	0 ~ 64 (Hex)
Blue Gain	0 ~ 64 (Hex)
Language	00:Eng, 01:Ger, 02:Fre, 03:Spa, 04:Ita, 05:Swe, 06:Fin, 07:Por, 08:Bra, 09:Pol, 0A:Rus, 0B:Grc, 0C:Ukr, 0D:Chi, 0E:ChiT, 0F:Jap, 10:Kor
SMART ENERGY SAVING	00:High, 01:Low, 02:Off
LED Control Button	00:Always On, 01:20sec Time out, 02:10sec Time out, 03:5sec Time out
DVI Power Supply	00: On, 01: Off
Auto Screen Off	00: On, 01: Off
DisplayPort 1.2	00:Enable, 01:Disable,
OSD Lock	00: Off, 01: On
Reset	00: Picture Reset, 01:Factory Reset

 **NOTE**

- Some commands are not supported according to model.



Declaration of Conformity

Trade Name: LG

Model : 43UD79, 43UD79T

Responsible Party: LG Electronics Inc.

Address : 1000 Sylvan Ave. Englewood Cliffs
NJ 07632 U.S.A

TEL: 201-266-2534

*above information is only for USA FCC Regulatory

Бұл құрылғы тұрмыстық жабдықтарға (Б сыныбы) қойылатын ЭМУ талаптарына сай және үйде пайдалануға арналған. Бұл құрылғыны барлық аймақтарда пайдалануға болады. Пайдаланушы нұсқаулығын (CD) мұқият оқыңыз және қол астында ұстаңыз. Өнімге бекітілген жапсырмада техникалық қолдау туралы ақпараттың барын ескеріңіз.

ҮЛГІ _____

СЕРИЯЛЫҚ НӨМІРІ _____