

**Lietotāja Rokasgrāmata
IPS LED MONITORS
(LED MONITORS*)**

***LG LED monitori ir šķidro kristālu displeja monitori ar LED izgaismojumu.
Pirms ierīces lietošanas, lūdzu, rūpīgi izlasiet informāciju par drošību.**

IPS LED monitora (LED monitora) modeļu saraksts

43UD79

43UD79T

SATURS

3 LICENCE

4 MONTĀŽA UN SAGATAVOŠANA

- 4 Ierīces sastāvdaļas
- 5 Atbalstītie draiveri un programmatūra
- 6 Sastāvdaļu un pogu apraksts
 - 6 - Kā lietot kursorsvires pogu
 - 7 - Kā lietot kursorsvires pogu
- 8 Ieejas savienotājs
- 10 Monitora pārvietošana un pacelšana
- 11 Monitora uzstādīšana
 - 11 - Statīva pamatnes montāža
 - 12 - Statīva pamatnes montāža
 - 13 - Kabeļa turētāja pielietojums
 - 14 - Novietošana uz galda
 - 15 - Leņķa regulēšana
 - 15 - Kensington slēdzenes izmantošana
 - 16 - Sienas montāžas plāksnes uzstādīšana
 - 16 - Uzstādīšanas pie sienas

18 TĀLVADĪBAS PULTS

19 MONITORA LIETOŠANA

- 19 Pievienošana datoram
 - 19 - HDMI savienojums
 - 19 - DisplayPort savienojums
 - 20 - USB-C savienojums
- 20 Pievienošana AV ierīcēm
 - 20 - HDMI savienojums
- 21 Piederumu savienošana
 - 21 - USB kabeļa savienojums — dators
- 22 Pievienošana ārējām ierīcēm
 - 22 - Austiņu savienošana

23 LIETOTĀJA IESTATĪJUMI

- 23 Galvenās izvēlnes aktivizēšana
 - 23 - Galvenās izvēlnes funkcijas
- 24 Lietotāja iestatījumi
 - 24 - Izvēlnes iestatījumi

29 PROBLĒMU NOVĒRŠANA

31 SPECIFIKĀCIJAS

- 31 43UD79
- 32 43UD79T
- 33 Rūpnīcas atbalsta režīms (Preset Mode, PC)
- 33 HDMI
- 34 DisplayPort / USB-C
- 35 HDMI laiks (video)
- 35 Barošanas LED

36 EXTERNAL CONTROL DEVICE SETUP

- 36 - Communication Parameters
- 36 - Transmission
- 36 - OK Acknowledgement
- 36 - Error Acknowledgement
- 37 - Command Reference List

LICENCE

Katram modelim ir atšķirīgas licences. Apmeklējiet tīmekļa vietni www.lg.com, lai iegūtu papildinformāciju par licenci.



The terms HDMI and HDMI High-Definition Multimedia Interface, and the HDMI logo are trademarks or registered trademarks of HDMI Licensing LLC in the United States and other countries.



VESA, VESA logotips, DisplayPort Compliance logotips un DisplayPort Compliance logotips duālā režīma avotam ir Video Electronics Standards Association reģistrētas preču zīmes.



The SuperSpeed USB Trident logo is a registered trademark of USB Implementers Forum, Inc.

Šis saturs attiecas tikai uz monitoru, kas tiek pārdots Eiropas tirgū, un kura gadījumā nepieciešams, apmierināt ERP direktīvas prasības:

* Šis monitors ir iestatīts automātiskai izslēgšanai 4 stundu laikā pēc tam, kad tika ieslēgts displejs, ja nav korekciju, kuras jāparāda.

* Lai atspējotu šo iestatījumu, mainiet opciju uz "Off" ("Izslēgt") OSD izvēlnē "Automatic Standby" ("Automātiskā gaidstāve").

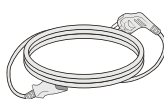
MONTĀŽA UN SAGATAVOŠANA

Ierīces sastāvdaļas

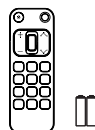
Pirms ierīces izmantošanas, lūdzu, pārbaudiet, vai iepakojumā ir visas sastāvdaļas. Ja kādas sastāvdaļas trūkst, sazinieties ar veikalu, kur iegādājāties ierīci. Ņemiet vērā, ka ierīces un tās sastāvdaļu izskats var atšķirties no tā, kas attēlots šajā rokasgrāmatā.



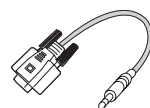
Kompaktdisks (lietotāja rokasgrāmata)/karte



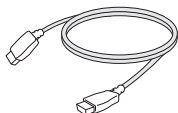
Strāvas vads
(Atkarībā no valsts)



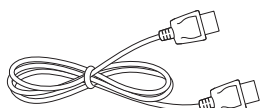
**Tālvadība,
Baterijas (AAA)**



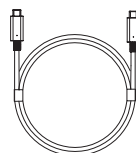
RS-232C veids
(Šis veids nav iekļauts visās valstīs.)



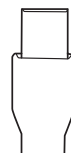
HDMI kabelis
(Šis kabelis nav iekļauts visās valstīs.)



Displeja porta kabelis
(Šis kabelis nav iekļauts visās valstīs.)

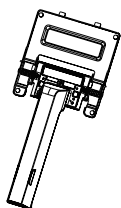


USB C-C kabelis
(Šis kabelis nav iekļauts visās valstīs.)

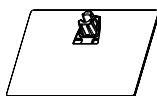


USB C-A veids
(Šis veids nav iekļauts visās valstīs.)

43UD79



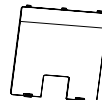
Statīva korpuss



Statīva pamatne



Kabeļa turētājs

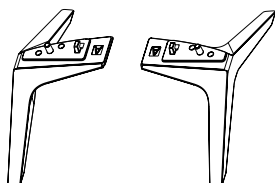


Sētas durvis



4 skrūves

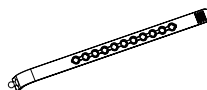
43UD79T



Statīva pamatne



4 skrūves



Kabeļa turētājs



Sētas durvis

**UZMANĪBU!**

- Vienmēr izmantojiet oriģinālas sastāvdaļas, lai garantētu drošību un ierīces veiktspēju.
- Visi bojājumi un traumas, kas radušies neoriģinālo piederumu lietošanas dēļ, garantijā netiek segti.
- Ieteicams izmantot komplektā iekļautos komponentus.
- Izmantojot ģeneriskus kabelus, ko LG nav apstiprinājis, ekrānā var neparādīties attēls vai attēlā var būt trokšņi.

**PIEZĪME**

- Ņemiet vērā, ka sastāvdaļu izskats var atšķirties no tā, kas attēlots šajā rokasgrāmatā.
- Lai uzlabotu ierīces darbību, visu šajā rokasgrāmatā sniegto informāciju un specifikāciju var mainīt bez iepriekšēja brīdinājuma.
- Lai iegādātos papildu piederumus, apmeklējiet elektronikas veikalu vai tiešsaistes iepirkšanās vietni vai arī sazinieties ar mazumtirdzniecības veikalu, kur iegādājāties šo ierīci.

Atbalstītie draiveri un programmatūra

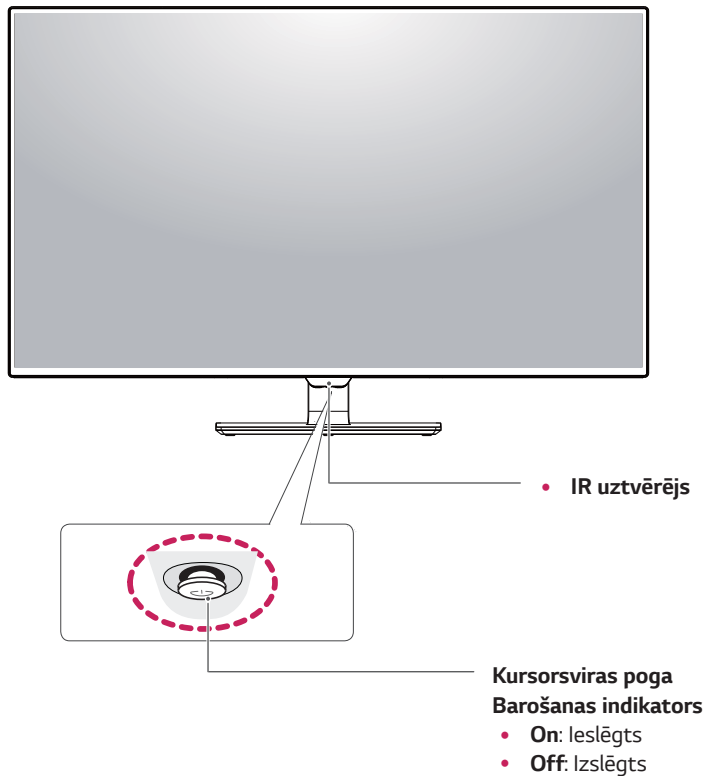
Pārbaudiet, kādus draiverus un kādu programmatūru atbalsta jūsu izstrādājums, un skatiet rokasgrāmatas kompaktdiskā, kas iekļauts izstrādājuma komplektā.

Draiveri un programmatūra	Instalēšanas prioritāte	43UD79,43UD79T
Monitora draiveris	Ieteicams	0
On Screen Control	Ieteicams	0
Dual Controller	Izvēles	0

- Nepieciešams un ieteicams: jūs varat lejupielādēt un instalēt jaunāko versiju no komplektā iekļautā kompaktdiska vai LGE tīmekļa vietnes (www.lg.com).
- Izvēles: jūs varat lejupielādēt un instalēt jaunāko versiju no LGE tīmekļa vietnes (www.lg.com).

Sastāvdaļu un pogu apraksts

43UD79



Kā lietot kursorsvires pogu

Jūs varat ērti regulēt monitora funkcijas, nospiežot kursorsvires pogu vai kustinot to ar pirkstu pa kreisi/ pa labi.

Pamatfunkcijas

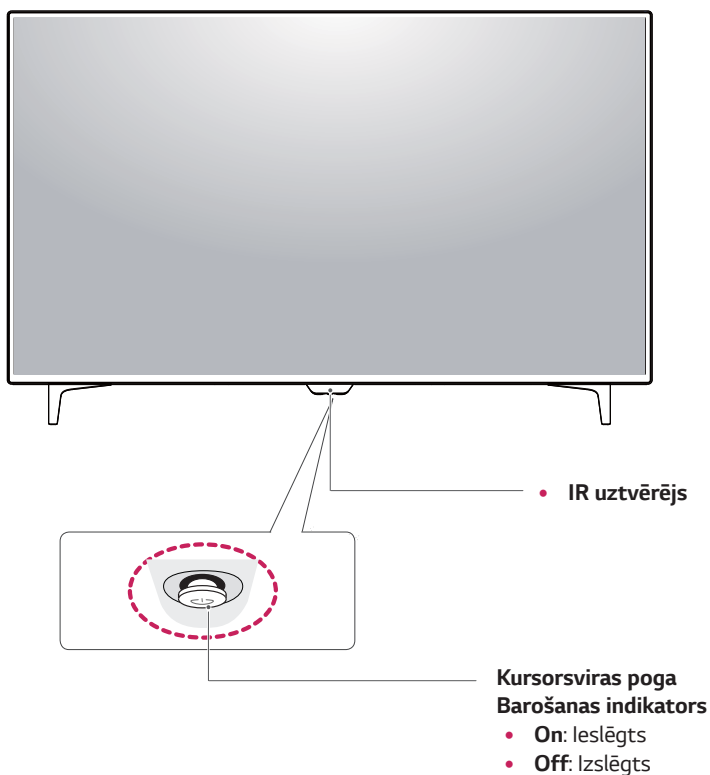
		Ieslēgšana	Vienu reizi nospiediet kursorsvires pogu, lai ieslēgtu monitoru.
		Izslēgšana	Vienu reizi nospiediet kursorsvires pogu un turiet to nospiestu, lai ieslēgtu monitoru.
		Skaļuma regulēšana	Skaļumu varat regulēt, virzot kursorsvires pogu pa kreisi/ pa labi.

PIEZĪME

- Kursorsvires poga ir novietota monitora apakšā.

43UD79T

LATVIEŠU



Kā lietot kursorsvīras pogu

Jūs varat ērti regulēt monitora funkcijas, nospiežot kursorsvīras pogu vai kustinot to ar pirkstu pa kreisi/ pa labi.

Pamatfunkcijas

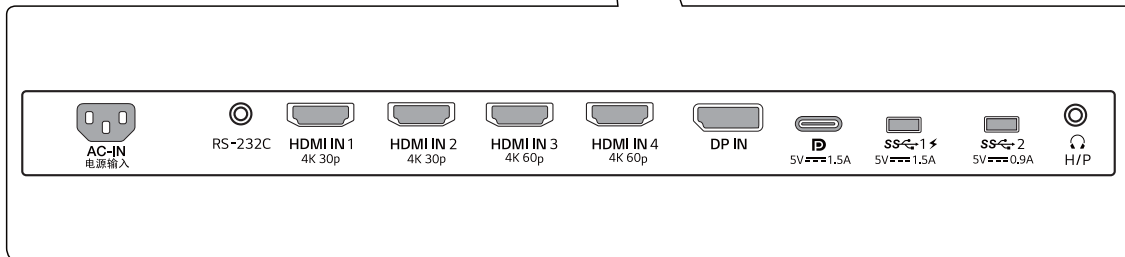
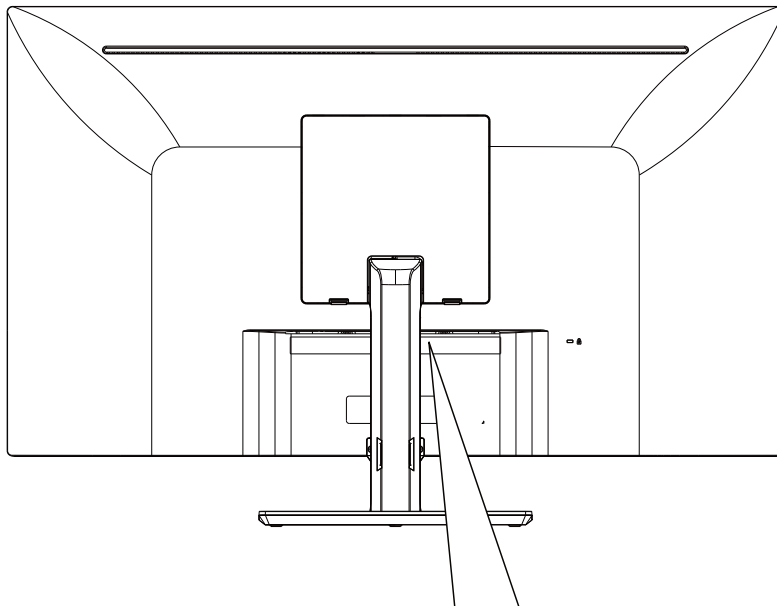
		Ieslēgšana	Vienu reizi nospiediet kursorsvīras pogu, lai ieslēgtu monitoru.
		Izslēgšana	Vienu reizi nospiediet kursorsvīras pogu un turiet to nospiestu, lai ieslēgtu monitoru.
		Skaļuma regulēšana	Skaļumu varat regulēt, virzot kursorsvīras pogu pa kreisi/ pa labi.

PIEZĪME

- Kursorsvīras poga ir novietota monitora apakšā.

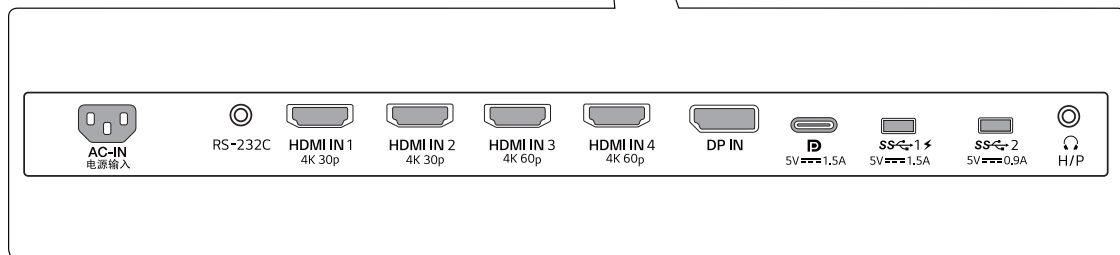
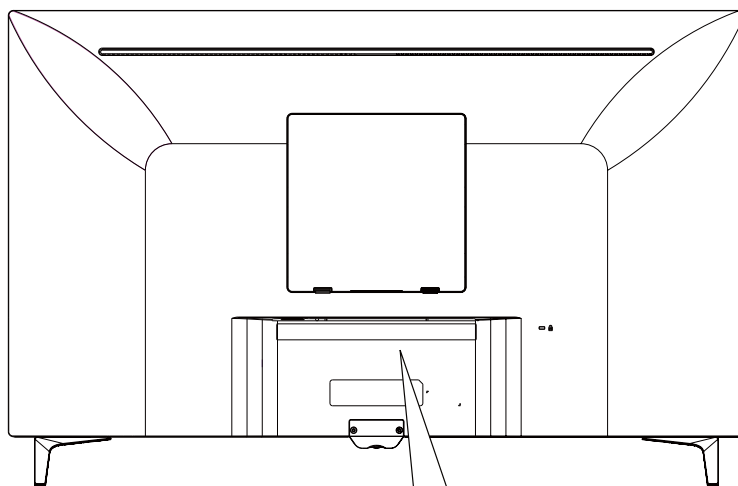
leejas savienotājs

43UD79



43UD79T

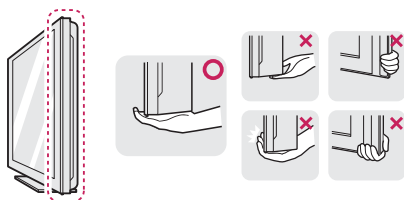
LATVIEŠU



Monitors pārvietošana un pacelšana

Pārvietojot vai paceļot monitoru, ievērojiet šos norādījumus, lai nesaskrāpētu vai nesabojātu monitoru un droši pārvietotu neatkarīgi no formas vai izmēriem.

- Pirms pārvietošanas monitoru ir ieteicams ievietot oriģinālajā kastē vai iepakojumā.
- Pirms monitora pārvietošanas vai pacelšanas atvienojiet strāvas vadu un visus kabelus.
- Stingri turiet monitora korpusa augšpusi un apakšpusi. Turot, nepieskarieties ekrānam.



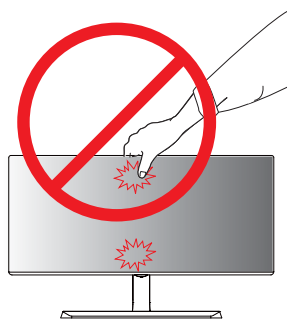
- Turot monitoru, ekrānam ir jābūt vērstam prom no jums, lai to nesaskrāpētu.



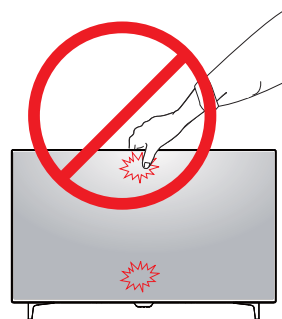
- Pārvietojot monitoru, nepakļaujiet to spēcīgiem triecieniem vai vibrācijām.
- Pārvietojot monitoru, turiet to vertikāli. Nekad nenovietojiet monitoru uz sāniem un nesasveriet to.

⚠ UZMANĪBU!

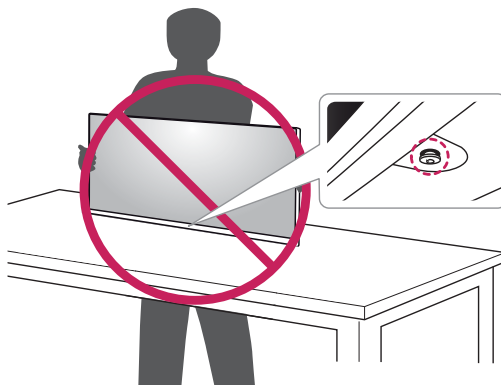
- Cik vien iespējams, izvairieties no pieskaršanās monitora ekrānam. Šādi var sabojāt ekrānu vai dažus no pikseliem, kas tiek izmantoti attēlu izveidei.



vai



- Ja monitora paneli izmantojat bez statīva pamatnes, kursorsviras pogas dēļ monitors var kļūt nestabils un nokrist, šādi sabojājot monitoru un radot traumas. Turklāt šādi kursorsviras poga var darboties nepareizi.

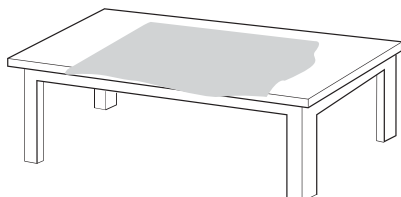


Monitora uzstādīšana

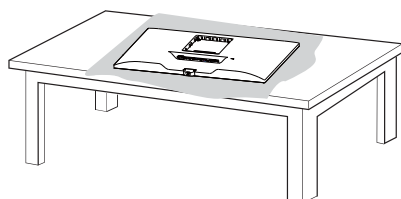
Statīva pamatnes montāža

43UD79

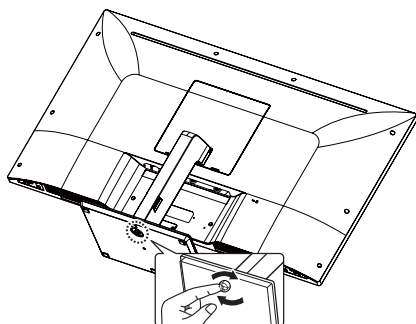
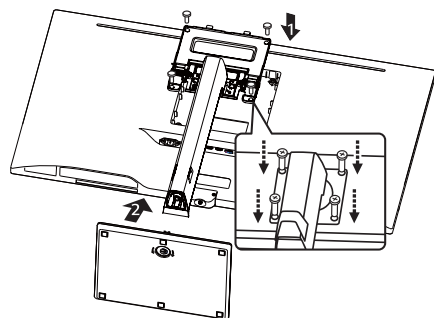
- 1 Lūdzam uz zema galdiņa vai kastes uzklāt mīkstu drānu, lai pasargātu monitora ekrānu



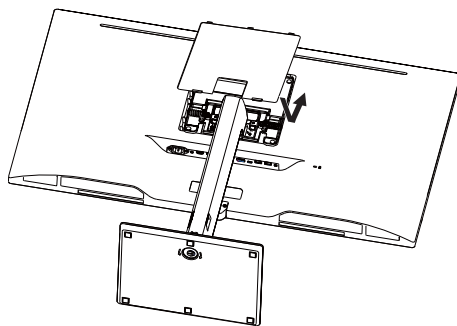
- 2 Lūdzam novietot monitoru uz mīkstās drānas ar ekrānu uz leju.



- 3 **1** Samontēt Galvu un Statīva korpusu.
2 Samontēt Statīva korpusu un Statīva pamatni. Statīva pamatne nostiprināšanai skrūvējiet skrūves pulksteņrādītāju virzienā.



- 4 Uzlikt Galvenās un Sētas durvis



UZMANĪBU!

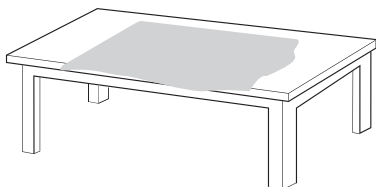
- Lai montējot **Statīva korpusu** un **Statīva pamatni** nesavainotu pirkstus un kājas, pieturiet Pamatni, kad montējat statīvu un pamatni.
- Saskrūvējot daļas, lai samontētu produktu, neizmantojiet svešas vielas (eļļas, smērvielas utt.). (To darot, varat sabojāt produktu.)



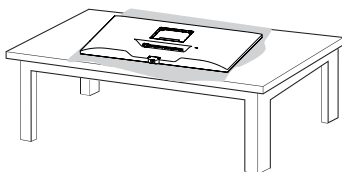
Statīva pamatnes montāža

43UD79T

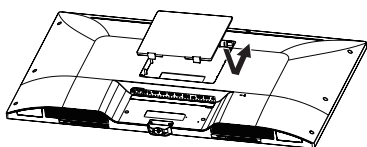
- 1 Lūdzam uz zema galdiņa vai kastes uzklāt mīkstu drānu, lai pasargātu monitora ekrānu



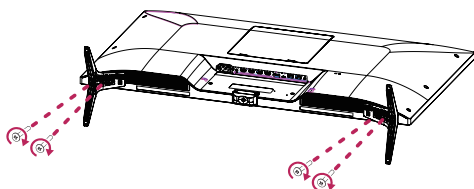
- 2 Lūdzam novietot monitoru uz mīkstās drānas ar ekrānu uz leju.



- 3 Uzlikt Galvenās un Sētas durvis



- 4 Uzlikt statīva pamatni un galviņu.
Statīva pamatne nostiprināšanai skrūvējiet skrūves pulksteņrādītāju virzienā.



UZMANĪBU!

- Lai montējot **Statīva korpuss** un **Statīva pamatne** nesavainotu pirkstus un kājas, pieturiet Pamatni, kad montējat statīvu un pamatni.
- Saskrūvējot daļas, lai samontētu produktu, neizmantojiet svešas vielas (eļļas, smērvielas utt.). (To darot, varat sabojāt produktu.)



**UZMANĪBU!**

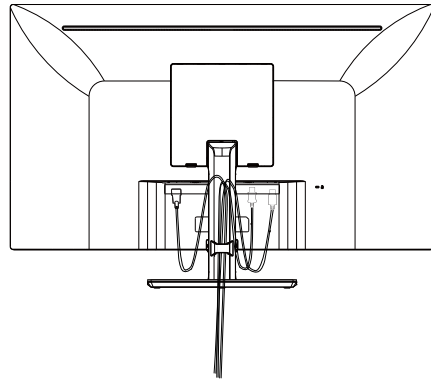
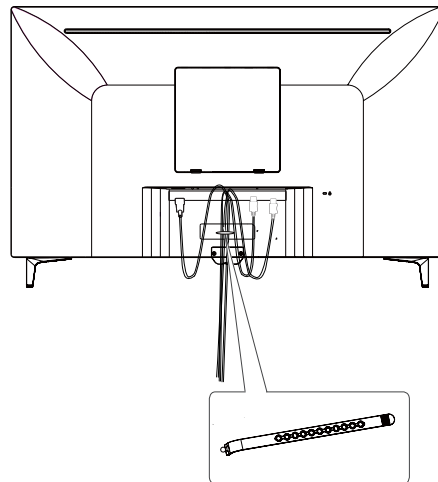
- Attēli šajā rokasgrāmatā atspoguļo standarta procedūras, tāpēc to izskats var atšķirties no faktiskās ierīces.
- Nenesiet monitoru otrādi, turot to tikai aiz statīva pamatnes. Šādi monitors var izkrist no statīva, radot traumas.
- Ceļot vai pārvietojot monitoru, nepieskarieties monitora ekrānam. Pret monitora ekrānu pielietotais spēks var radīt tā bojājumu.
- Saskrūvējot daļas, lai samontētu produktu, neizmantojiet svešas vielas (eļļas, smērvielas utt.). (To darot, varat sabojāt produktu.)
- Pārmērīgi pievelkot skrūves, var sabojāt monitoru. Uz šādi radītiem bojājumiem neattiecas ierīces garantija.

**PIEZĪME**

- Statīvu varat noņemt, veicot uzstādīšanas darbības pretējā secībā.

Kabeļa turētāja pielietojums

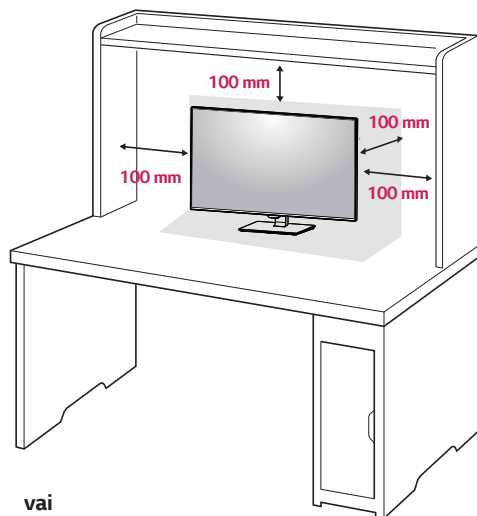
Sakārtojiet kabeļus, izmantojot kabeļu turētāju, kā parādīts attēlā.

43UD79**43UD79T****Kabeļa turētājs**

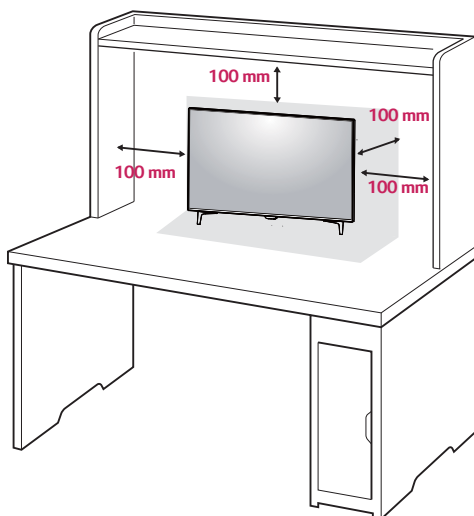
Novietošana uz galda

- 1 Paceliet monitoru un novietojiet to uz galda vertikālā pozīcijā.

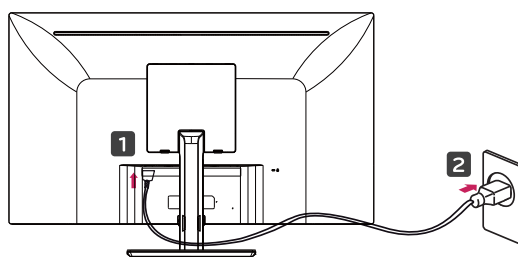
Novietojiet vismaz **100 mm** attālumā no sienas, lai nodrošinātu pietiekamu ventilāciju.



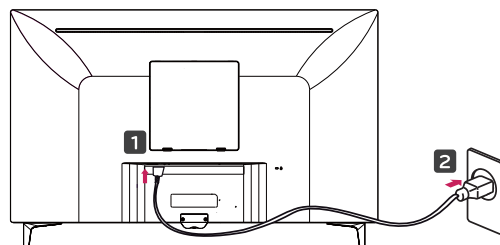
vai



- 2 Pievienojiet strāvas vadu monitoram un pēc tam to pievienojiet sienas kontaktligzdā.



vai

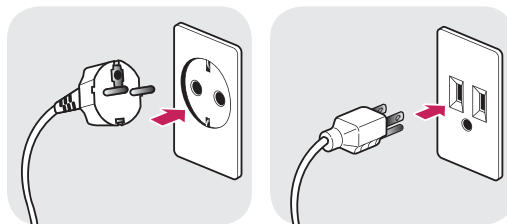


- 3 Nospiediet kursorsviras pogu monitora apakšā, lai ieslēgtu monitoru.

⚠ UZMANĪBU!

- Pirms monitora pārvietošanas vai uzstādīšanas atvienojiet strāvas vadu. Pastāv elektriskās strāvas trieciena risks.

Piesardzība, pievienojot strāvas vadu



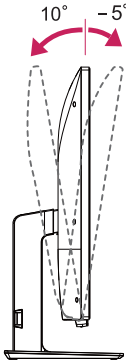
100-240 V ~

- Noteikti izmantojiet produkta komplektā iekļauto strāvas vadu un pievienojiet to iezemētai sienas kontaktligzdai.
- Ja nepieciešams cits strāvas vads, lūdzu, sazinieties ar vietējo izplatītāju vai tuvāko mazumtirdzniecības veikalu.

Leņķa regulēšana

- 1 Novietojiet monitoru vertikālā pozīcijā un piestipriniet statīva pamatnei.
- 2 Noregulējiet ekrāna leņķi. Ekrāna leņķi var regulēt uz priekšu vai atpakaļ ērtai skatīšanās pieredzei.

43UD79



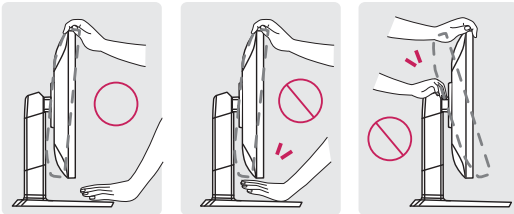
Aizmugure

Priekšpuse

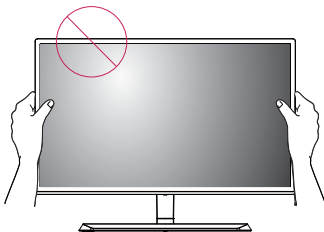
! BRĪDINĀJUMS

- Lai ekrāna regulēšanas laikā netraumētu pirkstus, neturiet monitora rāmja apakšdaļu, kā parādīts apakšējā attēlā.

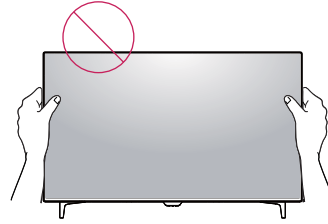
43UD79



- Monitora leņķa regulēšanas laikā nepieskarieties ekrānam un nespiediet to.



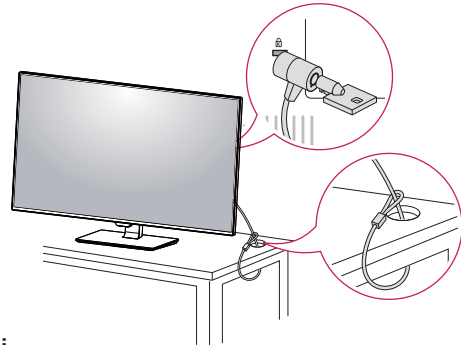
vai



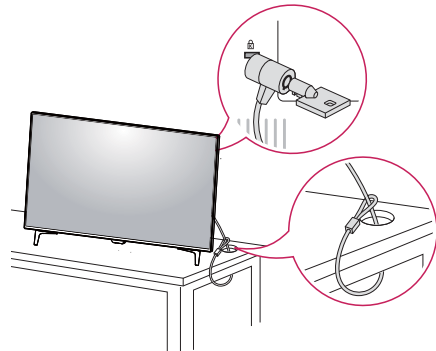
Kensington slēdzenes izmantošana

Kensington drošības sistēmas savienotājs atrodas monitora aizmugurējā daļā. Papildinformāciju par uzstādīšanu un lietošanu skatiet Kensington slēdzenes lietotāja rokasgrāmatā vai apmeklējiet tīmekļa vietni <http://www.kensington.com>.

Pievienojiet Kensington drošības sistēmas kabeļa vienu galu monitoram, bet otru — galdam.



vai



! PIEZĪME

- Kensington slēdzenes izmantošana nav obligāta. Šos piederumus var iegādāties vietējā elektrotehnikas veikalā.

Sienas montāžas plāksnes uzstādīšana

Šis monitors atbalsta standarta sienas montāžas plāksnes vai saderīgas ierīces izmantošanu.

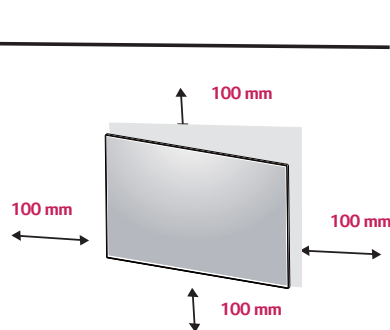
- 1 Novietojiet ekrānu ar virsmu uz leju. Lai ekrānu nesaskrāpētu, pārklājiet virsmu ar mīkstu drāniņu.
- 2 Novietojiet sienas montāžas plāksni uz monitora tā, lai plāksnes un skrūvju atveres savstarpēji atbilstu.
- 3 Ar skrūvgriezi pievelciet četras skrūves, lai nostiprinātu plāksni pie monitora.

! PIEZĪME

- Sienas montāžas plāksne ir jāiegādājas atsevišķi.
- Papildinformāciju par uzstādīšanu skatiet sienas montāžas plāksnes uzstādīšanas rokasgrāmatā.
- Piestiprinot sienas montāžas plāksni, neizmantojiet pārmērīgu spēku, jo šādi var sabojāt monitora ekrānu.

Uzstādīšanas pie sienas

Lai nodrošinātu pietiekamu ventilāciju, uzstādiet monitoru vismaz 100 mm attālumā no sienas un atstājiet aptuveni 100 mm brīvu vietu abās monitora pusēs. Detalizētus uzstādīšanas norādījumus var iegūt vietējā mazumtirdzniecības veikalā. Informācija par slīpai sienai paredzēta montāžas kronšteina uzstādīšanu ir atrodama rokasgrāmatā.



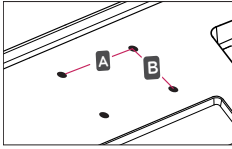
Lai monitoru uzstādītu pie sienas, monitora aizmugurē piestipriniet sienas montāžas kronšteinu (papildaprīkojums).

Pārlicinieties, vai sienas montāžas kronšteins ir stingri piestiprināts pie monitora un sienas.

- 1 Izmantojot garāku skrūvi nekā standarta, monitors var tikt bojāts tā iekšpusē.
- 2 Ja izmantojat nepareizu skrūvi, produkts var tikt bojāts un tas var nokrist no uzstādītās vietas. Šajā gadījumā LG par to nav atbildīgs.

Stiprinājums pie sienas (AxB)	200 x 200
Standarta skrūve	M6
Skrūvju skaits	4
Sienas montāžas plāksne (papildaprīkojums)	LSW240B

- Stiprinājums pie sienas (A x B)



UZMANĪBU!

- Lai novērstu elektriskās strāvas trieciena risku, pirms monitora pārvietošanas vai uzstādīšanas atvienojiet strāvas vadu.
- Uzstādot monitoru pie griestiem vai slīpas sienas, monitors var nokrist, radot traumas. Izmantojiet oriģinālo LG sienas montāžas kronšteinu. Lai iegūtu papildinformāciju, sazinieties ar vietējo mazumtirdzniecības veikalu vai kvalificētu speciālistu.
- Pārmērīgi pievelkot skrūves, var sabojāt monitoru. Uz šādi radītiem bojājumiem neattiecas ierīces garantija.
- Izmantojiet tādu sienas montāžas kronšteinu un skrūves, kas atbilst VESA standartam. Ierīces garantija neattiecas uz bojājumiem, kas radušies, lietojot nepiemērotas sastāvdaļas vai nepareizi lietojot.



PIEZĪME

- Izmantojiet VESA standartā norādītās skrūves.
- Sienas montāžas komplektā ir iekļauta uzstādīšanas rokasgrāmata un visas nepieciešamās detaļas.
- Sienas montāžas kronšteins ir papildu piederums. Šos piederumus var iegādāties vietējā mazumtirdzniecības veikalā.
- Katram sienas montāžas kronšteinam var būt atšķirīga garuma skrūves. Nodrošiniet, lai tiktu izmantotas pareiza garuma skrūves.
- Papildinformāciju skatiet sienas montāžas kronšteina lietotāja rokasgrāmatā.

TĀLVADĪBAS PULTS

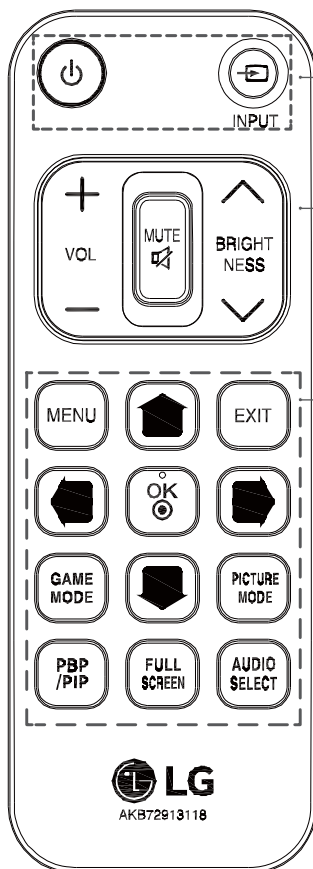
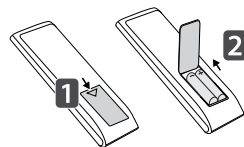
Šis rokasgrāmatas apraksti ir balstīti uz taustiņiem tālvadības pultī. Lūdzu, rūpīgi izlasiet šo rokasgrāmatu, lai izmantotu monitoru pareizi.

Lai ievietotu baterijas, atveriet bateriju nodalījuma vāciņu, ievietojiet baterijas (1.5 V AAA), saskaņojot ⊕ un ⊖ termināļus ar etiķetēm nodalījuma iekšpusē, un aizveriet bateriju nodalījuma vāciņu.

Lai izņemtu baterijas, veiciet ievietošanas darbības atpakaļgaitā. Attēli var atšķirties no faktiskajiem piederumiem.

⚠ UZMANĪBU!

- Nelieciet kopā vecās un jaunās baterijas, jo tas var sabojāt tālvadības pulti.
- Pārliecinieties, ka novietojat tālvadības pulti pretī tālvadības pulsts sensoram, kas atrodas monitorā.
- GAME MODE (SPĒĻU REŽĪMS) un PICTURE MODE (ATTĒLU REŽĪMS) ir atslēgti, kad PBP/PIP ir ieslēgts



⏻ (POWER) Ieslēdz vai izslēdz monitoru.

INPUT Izvēlas ievades režīmu.

Skaļuma palielināšanas/samazināšanas taustiņš Pielāgo skaļumu.

MUTE Atslēdz visas skaņas.

BRIGHTNESS Pielāgot spilgtumu, nospiežot tālvadības pultī taustiņus "Uz augšu" un "Uz leju".

MENU Konfigurē ekrāna iestatījumus



Konfigurē iespējas, pārvietojot taustiņus uz augšu/uz apakšu/pa kreisi/pa labi

EXIT Iziet no galvenās izvēlnes

OK Izvēlas izvēlnes vai iespējas un apstiprina Jūsu ievadi.

GAME MODE Ieiet spēļu funkcijās.

PICTURE MODE Izvēlas attēlu režīmu

PBP/PIP Mainīt PBP/PIP režīmu

FULL SCREEN Konvertē palīgekrānu PBP/PIP režīmā uz platekrānu.

AUDIO SELECT Mainīt audio izvadi PBP/PIP režīmā

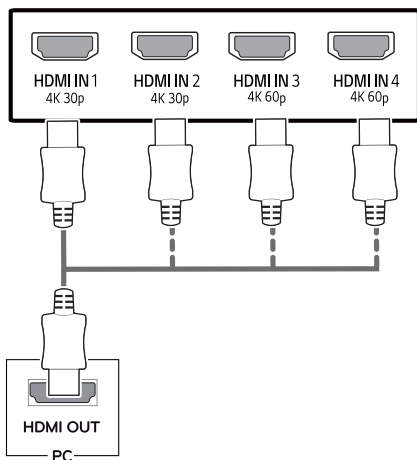
MONITORA LIETOŠANA

Pievienošana datoram

- Šajā monitorā ir atbalstīta funkcija Plug and Play*.
- * Plug and Play: funkcija, kas ļauj pievienot ierīci datoram, neveicot pārkonfigurēšanu un neinstalējot manuālus draiverus.

HDMI savienojums

Pārraida digitālos video un audio signālus no datora un A/V ierīcēm uz monitoru. Pievienojiet datoru un AV ierīci monitoram ar HDMI kabeli, kā tas ir parādīts tālāk. Nospiediet pogu Izvēlne un pēc tam ieejas signālu izvēlnē izvēlieties ieejas opciju.

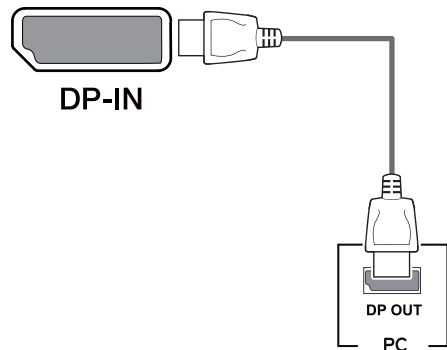


! PIEZĪME

- Ja izmantojat HDMI datoru, tas var radīt saderības problēmu.
- Izmantojiet sertificētu kabeli ar HDMI logotipu. Ja neizmantojat sertificētu HDMI kabeli, ekrānā var nebūt redzams attēls un iespējama savienojuma kļūda.
- Ieteicamie HDMI kabeļu veidi
 - Ātrdarbīgs HDMI[®]/TM kabelis
 - Ātrdarbīgs HDMI[®]/TM kabelis ar Ethernet
 - HDMI 1/2 atbalsta tikai 4K@30Hz
 - HDMI 3/4 var atbalstīt 4K@60Hz

DisplayPort savienojums

Pārraida digitālos video un audio signālus no datora uz monitoru. Pievienojiet datoru monitoram, izmantojot displeja porta kabeli, kā tas ir parādīts attēlā tālāk. Nospiediet pogu Menu (Izvēlne) un pēc tam ieejas signālu izvēlnē izvēlieties ieejas opciju.



! PIEZĪME

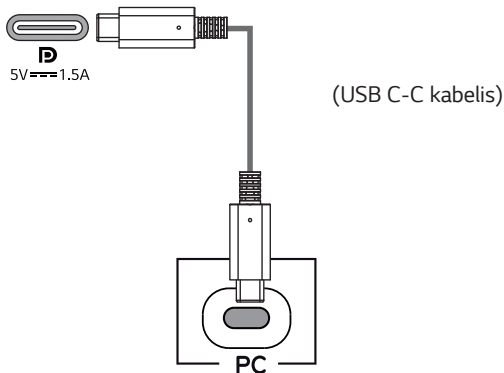
- Atkarībā no datora DP versijas, iespējams, var nebūt video vai audio izvades.
- Izmantojot ģeneriskus kabeļus, ko LG nav apstiprinājis, ekrānā var neparādīties attēls vai attēlā var būt trokšņi.

USB-C savienojums

Pārraida digitālos video un audio signālus no jūsu datora uz monitoru.

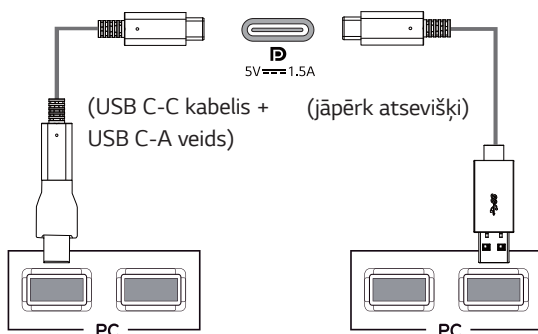
Pievienojiet monitoru jūsu datoram, izmantojot USB C-C kabeli. Izmantojiet zemāk norādīto attēlu.

Nospiediet pogu Menu (Izvēlne) un pēc tam ieejas signālu izvēlnē izvēlieties ieejas opciju.



! PIEZĪME

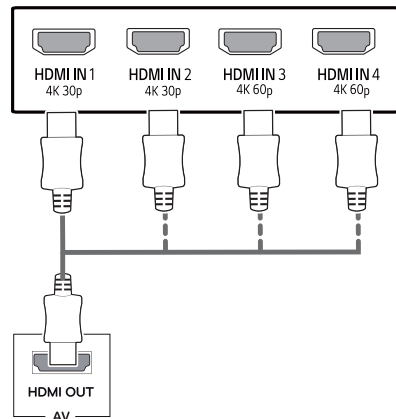
- Pārraida digitālos video un audio signālus no jūsu datora uz monitoru.
- Iekārtas var nestrādāt atbilstoši atkarībā no pievienotās iekārtas specifikācijām un vides.
- USB-C ports nav domāts monitora, bet gan datora strāvas avotam. Pievienojiet adapteri, lai nodrošinātu monitoru ar strāvu.



Pievienošana AV ierīcēm

HDMI savienojums

Pārraida digitālos video un audio signālus no datora un A/V ierīcēm uz monitoru. Pievienojiet datoru un AV ierīci monitoram ar HDMI kabeli, kā tas ir parādīts tālāk. Nospiediet pogu Izvēlne un pēc tam ieejas signālu izvēlnē izvēlieties ieejas opciju.



! PIEZĪME

- Ja izmantojat HDMI datoru, tas var radīt saderības problēmu.
- Izmantojiet sertificētu kabeli ar HDMI logotipu. Ja neizmantojat sertificētu HDMI kabeli, ekrānā var nebūt redzams attēls un iespējama savienojuma kļūda.
- Ieteicamie HDMI kabeļu veidi
 - Ātrdarbīgs HDMI[®]/TM kabelis
 - Ātrdarbīgs HDMI[®]/TM kabelis ar Ethernet
 - HDMI 1/2 atbalsta tikai 4K@30Hz
 - HDMI 3/4 var atbalstīt 4K@60Hz

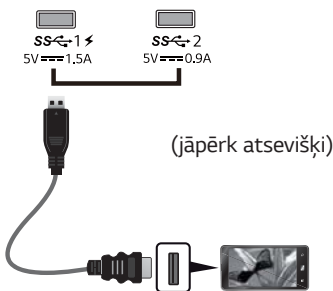
Piederumu savienošana

USB kabeļa savienojums — dators

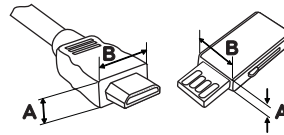
Produkta USB ports darbojas kā USB centrmezgls. Lūdzu pievienojiet USB C-C kabeli datoram.

! PIEZĪME

- Pirms produkta lietošanas noteikti instalējiet jaunāko Windows OS servisa pakotni.
- Perifērijas ierīces jāiegādājas atsevišķi.
- USB portam var pievienot tastatūru, peli vai USB ierīci.
- **Quick Charge** (Ātrā uzlāde) ir pieejama caur USB1 portu.
- Uzlādes ātrums var atšķirties atkarībā no ierīces.



- Vienības, kas nāk komplektā ar Jūsu produktu, var atšķirties atkarībā no modeļa.
- Produkta specifikācija vai šīs rokasgrāmatas saturs var tikt mainīts bez iepriekšēja paziņojuma, lai uzlabotu produkta funkcijas.
- Optimālam savienojumam, HDMI kabeļu un USB ierīču apmalēm jābūt mazākām par 10 mm biezumu un 18 mm platumu.
- Izmantojiet pagarinātāju, kas atbalsta USB2.0 vai 3.0, ja USB kabelis vai USB atmiņas karte nesader ar Jūsu monitora USB portu.



*A ≤ 10 mm

*B ≤ 18 mm

- Ja izmantojat HDMI datoru, tas var radīt saderības problēmu.
- Izmantojiet sertificētu kabeli ar HDMI logotipu. Ja neizmantojat sertificētu HDMI kabeli, ekrānā var nebūt redzams attēls un iespējama savienojuma kļūda.
- Ieteicamie HDMI kabeļu veidi
 - Ātrdarbīgs HDMI®/™ kabelis
 - Ātrdarbīgs HDMI®/™ kabelis ar Ethernet

! UZMANĪBU!

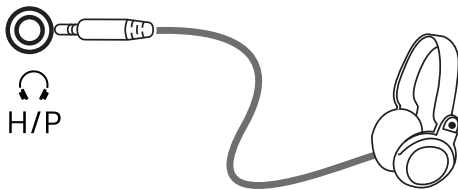
Piesardzības pasākumi, lietojot USB ierīci

- USB ierīce ar instalētu automātiskās atpazīšanas programmu vai savu draiveri, iespējams, netiks atpazīta.
- Dažas USB ierīces, iespējams, netiek atbalstītas vai nedarbosies pareizi.
- Ieteicams izmantot USB centrmezgls vai cieto disku ar pieslēgtu enerģijas avotu. (Ja ir nepietiekams enerģijas avots, USB ierīce, iespējams, netiks atpazīta pareizi.)
- Ja USB C-C kabelis nav savienots ar resursdatoru, monitors var neatbalstīt „Uzlādi”.

Pievienošana ārējām ierīcēm

Austiņu savienošana

Savienojiet piederumus ar monitoru, izmantojot austiņu portu. Pievienojiet, kā parādīts attēlā.



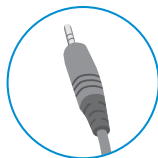
(jāpērk atsevišķi)

! PIEZĪME

- Perifērijas ierīces jāiegādājas atsevišķi.
- [Leņķveida spraudņa] austiņu lietošana var radīt problēmas, savienojot citu ārēju ierīci ar monitoru. Tāpēc ieteicams lietot [taisna spraudņa] austiņas.



Leņķveida spraudnis



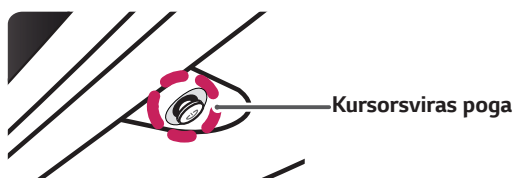
Taisns spraudnis

- Atkarībā no datora un ārējās ierīces audio iestatījumiem austiņu un skaļruņa funkcijas var būt ierobežotas.

LIETOTĀJA IESTATĪJUMI

Galvenās izvēlnes aktivizēšana

- 1 Nospiediet kursorsviras pogu monitora apakšā.
- 2 Virziet kursorsviru augšup/ lejup (▲/▼) un pa kreisi/ pa labi (◀/▶), lai iestatītu opcijas.
- 3 Nospiediet kursorsviras pogu vēlreiz, lai izietu no galvenās izvēlnes.



Poga	Izvēlnes statuss	Apraksts
	Galvenā izvēlne atspējota	Iespējo galveno izvēlni.
	Galvenā izvēlne iespējota	Iziet no galvenās izvēlnes (Turiet pogu nospiestu, lai izslēgtu monitoru: šādi jebkurā laikā varat izslēgt monitoru - arī tad, ja ekrāna displejs ir ieslēgts)
	◀ Galvenā izvēlne atspējota	Regulē monitora skaļuma līmeni.
	◀ Galvenā izvēlne iespējota	Atver Input (Ievade) funkciju.
	▶ Galvenā izvēlne atspējota	Regulē monitora skaļuma līmeni.
	▶ Galvenā izvēlne iespējota	Atver Menu (Izvēlne) funkcijas.
	▲ Galvenā izvēlne atspējota	Demonstre informāciju iejās strāvā.
	▲ Galvenā izvēlne iespējota	Izslēdz monitoru.
	▼ Galvenā izvēlne atspējota	Demonstre informāciju iejās strāvā.
	▼ Galvenā izvēlne iespējota	Ievad Game atrakcijas

Galvenās izvēlnes funkcijas



Galvenā izvēlne	Apraksts
Menu (Izvēlne)	Konfigurē ekrāna iestatījumus.
Game Mode	Jūs varat nomainīt Picture Mode (Attēla Režīms) uz spēļu režīmu.
Input	Iestata ievades režīmu.
Power Off	Izslēdz monitoru.
Exit (Iziet)	Iziet no galvenās izvēlnes.

Lietotāja iestatījumi

Izvēlnes iestatījumi

- 1 Lai skatītu izvēlni OSD (Ekrāna displejs), nospiediet kursorsvires pogu monitora apakšā un atveriet Menu (Izvēlne).
- 2 Konfigurējiet opcijas, virzot kursorsviri augšup/ lejup/ pa kreisi/ pa labi.
- 3 Lai atgrieztos augšējā izvēlnē vai iestatītu citus izvēlnes elementus, virziet kursorsviri uz ◀ vai nospiediet (⊙) / Ok).
- 4 Ja vēlaties iziet no Ekrāna displeja izvēlnes, virziet kursorsviri uz ◀ līdz esat izgājis.
 - Atverot izvēlni, norādījumi par pogas izmantošanu tiks parādīti ekrāna apakšējā labajā stūrī.



Quick Settings



Input



Picture



General



UZMANĪBU!

- Jūsu monitora displejs var nedaudz atšķirties no šajā rokasgrāmatā attēlotā.

Tālāk ir aprakstīta katra opcija.

Izvēlne > Quick Settings	Apraksts
Brightness (Spilgtums)	Koriģē ekrāna krāsas kontrastu un spilgtumu.
Contrast (Kontrasts)	
Volume (Skaļums)	Regulē skaļuma līmeni. ! PIEZĪME <ul style="list-style-type: none"> • Jūs varat pielāgot Mute (Izslēgt skaņu) / Unmute (Ieslēgt skaņu), virzot kursorsvires pogu uz ▼ izvēlnē Volume (Skaļums).

[PBP/PIP IZSLĒGTS]

Izvēlne > Input	Apraksts	
Input List	Atlasa ieejas režīmu.	
Aspect Ratio	Regulē ekrāna malu attiecību.	
	Full Wide	Parāda video platekrāna režīmā neatkarīgi no video signāla ieejas.
	Original (Oriģināls)	Parāda video atbilstoši ieejas video signāla skata koeficientam.
	1:1	Skata koeficients netiek regulēts atbilstoši oriģinālam.
	! PIEZĪME <ul style="list-style-type: none"> • Displejs var izskatīties vienādi, ja ir izvēlēta iespēja Full Wide, Original (Oriģināls) un 1:1 ar ieteicamo izšķirtspēju (3840 x 2160) 	
Underscan(PC Only)	Samazināt displeja laukumu	
PBP/PIP	Jūs varat izvēlēties dažādas PBP vai PIP kombinācijas	

[PBP/PIP IESLĒGTS]

Izvēlne > Input	Apraksts		
Input List (Ieeju saraksts)	Parāda galvenās un sub ievades ekrānus		
Aspect Ratio (Attēla formāts)	Regulē ekrāna malu attiecību.		
	Galvenā ievade	Full Wide (Pilns platums)	Parāda video tā, lai tas ietilptu PBP/PIP ekrānā neatkarīgi no video signāla ievades.
		Original (Oriģināls)	Attēlo video ar ieejas video signāla malu attiecību uz PBP/PIP ekrāna.
	Apakš (sub) ievade	Full Wide (Pilns platums)	Parāda video tā, lai tas ietilptu PBP/PIP ekrānā neatkarīgi no video signāla ievades.
Original (Oriģināls)		Attēlo video ar ieejas video signāla malu attiecību uz PBP/PIP ekrāna.	
Underscan(PC Only)	Samazināt displeja laukumu		
PBP/PIP	Jūs varat izvēlēties dažādas PBP vai PIP kombinācijas		
PIP Size	Iestata PIP Sub loga izmēru (Small/Medium/Large (Mazs, Vidējs, Liels))		
Transparency	Iestata PIP necaurredzamību		
Sound Out	Izvēlēties audio izvadi PBP/PIP režīmā		

 **PIEZĪME**



- Ja netiek lietota **PBP/PIP** funkcija, **PIP Size**, **Transparency** un **Sound Out** ir deaktivizēti.

Tālāk ir aprakstīta katra opcija.



Izvēlne > Picture	Apraksts	
Picture Mode	Custom	Ļauj lietotājam regulēt katru elementu. Var regulēt galvenās izvēlnes krāsu režīmu.
	Reader	Optimizē ekrānu priekš dokumentu skatīšanas. Jūs varat padarīt ekrānu spilgtāku OSD izvēlnē.
	Photo	Optimizē ekrānu fotoattēlu skatīšanai.
	Cinema	Optimizē ekrānu video skatīšanai.
	Dark Room 1	Šis režīms pielāgo spilgtumu optimālajā līmenī strādāšanai tumšā vidē.
	Dark Room 2	Šis režīms iestata spilgtumu zemākā līmenī nekā Dark Room 1 (Tumša telpa 1).
	Color Weakness	Šis režīms ir paredzēts lietotājiem, kuri nespēj atšķirt starp zaļo un sarkano krāsu. Tas ļauj lietotājiem ar krāsas vājumu atšķirt šīs divas krāsas.
	FPS Game 1	Optimizēts priekš FPS spēlēm.
	FPS Game 2	Tam ir lielāka Melnā Stabilizācijas vērtība nekā FPS Game 1(FPS Spēles 1). Tas ir piemērots ļoti tumšām FPS spēlēm.
	RTS Game	Šis režīms ir optimizēts priekš RTS Game (RTS Spēles).
	Custom (Game)	Šajā režīmā lietotāji var personalizēt dažādus elementus, ieskaitot ar spēli saistītus iestatījumus.

 **PIEZĪME**

- Ja **Picture Mode (Attēla režīms)** tiek mainīts, ekrāns var mirgot vai tas var ietekmēt Jūsu personālā datora ekrāna izšķirtspēju.

Picture Adjust	Brightness	Pielāgo ekrāna spilgtumu.			
	Contrast	Pielāgo ekrāna kontrastu.			
	Sharpness (Asums)	Regulē ekrāna asumu.			
	SUPER RESOLUTION+	High (Augsts)	Optimizēta attēla kvalitāte tiek parādīta tad, ja lietotājs vēlas kristāldzidrus attēlus. Tas darbojas augstas kvalitātes video vai spēles gadījumā.		
		Middle (Vidējs)	Optimizēta attēla kvalitāte tiek parādīta tad, ja lietotājs vēlas attēlus starp zemiem un augstiem režīmiem ērtai apskatei. Tas darbojas UCC vai SD video gadījumā.		
		Low (Zems)	Optimizēta attēla kvalitāte tiek parādīta tad, kad lietotājs vēlas vienmērīgu un dabisku attēlu. Tas darbojas, ja attēli pārvietojas lēnām vai nekustās.		
		Off (Izslēgts)	Atlasiet šo opciju ikdienas apskatei. SUPER RESOLUTION+ ir izslēgti šajā režīmā.		
	 PIEZĪME <ul style="list-style-type: none"> Tā kā šī funkcija ir domāta, lai palielinātu zemas izšķirtspējas attēlu asumu, to nav ieteicams lietot priekš normāliem tekstiem vai ekrānvirsmas ikonām. Šāds pielietojums var radīt nevajadzīgi augstu asumu. 				
	Black level (Melnās krāsas līmenis)	Iestata nobīdes līmeni (tikai HDMI). <ul style="list-style-type: none"> Offset (Nobīde): videosignālā šī ir tumšākā krāsa, kādu var parādīt monitorā. 			
		High (Augsts)	Uztur pašreizējo ekrāna kontrastu.		
		Low (Zems)	Samazina melnās krāsas līmeni un palielina baltās krāsas līmeni ekrāna pašreizējā kontrasta attiecībā.		
	HDMI ULTRA HD Deep Color	Piedāvā asāku attēlu, kad savienots ar ierīci, kas atbalsta ULTRA HD Deep Color.			
		4K@60 Hz Atbalsta formāts¹⁾			
		Izšķirtspēja	Kadru ātrums(Hz)	Krāsas dziļums / Piesātinājums	
				8 bit	10 bit
3840 x 2160		59,94 60,00	YCbCr 4:2:0		
			YCbCr 4:4:4	-	
			RGB 4:4:4	-	
1) Atbalstīts, kad HDMI ULTRA HD Deep Color ir iestatīts uz On(Izslēgts).					
 PIEZĪME <ul style="list-style-type: none"> Ja savienotā ierīce neatbalsta ULTRA HD Deep Color, funkcija var strādāt nepilnīgi. Ja parādās problēma, iestatiet HDMI ULTRA HD Deep Color opciju uz Off(Izslēgts). 					
DFC	On (Izslēgt)	Automātiski pielāgo spilgtumu atbilstoši ekrānam.			
	Off (Izslēgt)	Izslēdz funkciju DFC.			

Game Adjust	Response Time (Reakcijas laiks)	Iestata parādīto attēlu reakcijas laiku, ņemot vērā ekrāna ātrumu. Parastā vidē ieteicams izmantot iestatījumu Normal . Ja ir ātra attēlu nomaīņa, ieteicams izmantot iestatījumu Fast . Iestatījums Fast var izraisīt attēla aizturēšanu.	
		Fast	Iestata reakcijas laika vērtību Fast.
		Normal	Iestata reakcijas laika vērtību Normal.
		Slow	Iestata reakcijas laika vērtību Slow.
	Off	Iestata reakcijas laika vērtību Off (Izslēgts).	
	Black Stabilizer (Melnā stabilizators)	Jūs varat regulēt melnās krāsas kontrastu, lai uzlabotu redzamību tumšās ainās. Palielinot Black Stabilizer (Melnā stabilizētājs) vērtību, zemā pelēkā līmeņa zona ekrānā kļūst spilgtāka. (Tumšu spēļu ekrānos varat viegli atšķirt priekšmetus.) Samazinot Black Stabilizer (Melnā stabilizators) vērtību, tiek padarīta tumšāka zemā pelēkā līmeņa zona un palielināts dinamiskais kontrasts ekrānā.	
Color Adjust	Gamma	Mode 1, Mode 2, Mode 3	Jo augstāka gammas vērtība, jo tumšāks ir attēls. Jo zemāka gammas vērtība, jo gaišāks ir attēls.
		Mode 4	Ja nevēlaties regulēt gamma iestatījumus, izvēlieties Mode 4.
	Color Temp (Krāsas temperatūra)	Custom	Lietotājs var to iestatīt uz sarkanu, zaļu vai zilu ar iestatījumu palīdzību.
		Warm	Iestata ekrāna krāsu sarkanīgā tonī.
		Medium	Iestata ekrāna krāsu sarkanīgā un zilganīgā tonī.
		Cool	Iestata ekrāna krāsu zilganīgā tonī.
	Red	Attēla krāsu var pielāgot izmantojot Red (Sarkans) , Green (Zaļš) un Blue (Zils) krāsu.	
	Green		
	Blue		
	Six Color (Sešas krāsas)	Nodrošina krāsu atbilstību lietotāja vajadzībām, regulējot sešas krāsas (Red_Hue, Red_Saturation, Green_Hue, Green_Saturation, Blue_Hue, Blue_Saturation, Cyan_Hue, Cyan_Saturation, Magenta_Hue, Magenta_Saturation, Yellow_Hue, Yellow_Saturation) un to piesātinājumu un saglabājot iestatījumus.	
Hue (Nokrāsa)		Regulē ekrāna toni.	
Saturation (Piesātinājums)		Regulē ekrāna krāsu piesātinājumu. Jo zemāka ir vērtība, jo krāsas kļūst mazāk piesātinātas un gaišākas. Jo lielāka ir vērtība, jo krāsas kļūst vairāk piesātinātas un tumšākas.	
Picture Reset	Do you want to reset your settings?		
	Yes	Atgriežas pie noklusējuma iestatījumiem.	
	No	Atceliet atļasi.	

Izvēlne > General	Apraksts	
Language (Valoda)	Iestata izvēlnes ekrānu vēlamajā valodā.	
Sound Optimizer	Ļauj optimizēt skaņu individuālai monitora uzstādīšanai.	
	Stand Type	Optimizēta skaņa brīvi stāvošajam monitoram.
	Wall Mount Type	Optimizēta skaņa sienas monitoram.
SMART ENERGY SAVING	High (Augsts)	Taupa enerģiju, lietojot augstas efektivitātes SMART ENERGY SAVING funkciju.
	Low (Zems)	Taupa enerģiju, lietojot zemas efektivitātes SMART ENERGY SAVING funkciju.
	Off (Izslēgt)	Atspējo SMART ENERGY SAVING funkciju.
Set ID	Jūs varat izvēlēties Set ID 01~Set ID 10	
Power LED (Barošanas LED)	Ieslēdz vai izslēdz LED jaudas indikatoru monitora apakšā.	
	On (Ieslēgt)	Barošanas LED tiek automātiski ieslēgts.
	Off (Izslēgt)	Barošanas LED tiek izslēgts.
Automatic Standby	Funkcija, kas automātiski izslēdz monitoru, ja ekrānā noteiktu laika periodu netiek veikta nekāda kustība. Automātiskās izslēgšanas funkcijai varat iestatīt taimerī. (Off (Izslēgt), 4H (4 stundas), 6 H (6 stundas) un 8 H (8 stundas))	
DisplayPort1.2	Iespējo vai atspējo DisplayPort 1.2.	
	 PIEZĪME <ul style="list-style-type: none"> Noteikti konfigurējiet šo opciju atbilstoši grafikas kartes atbalstītajai DisplayPort versijai. Iestatiet šo opciju uz Disable (Izslēgt), ja grafikas karte neatbalsta DisplayPort 1.2. 	
Buzzer (zummeru)	Šī funkcija ļauj Jums iestatīt Buzzer (zummeru) veidoto skaņu, kad Jūsu monitors ieslēdzas.	
	On (Ieslēgt)	Iespējo Jūsu monitora Buzzer (zummeru) .
	Off (Izslēgt)	Atspējo Jūsu monitora Buzzer (zummeru) .
Quick Charge (Ātrā uzlāde)	Quick Charge (Ātrā uzlāde) ir funkcija, kas ātri uzlādē ierīci, kas savienota ar USB 1 portu.	
	On (Ieslēgt)	Iespējo Quick Charge (Ātrā uzlāde) .
	Off (Izslēgt)	Atspējo Quick Charge (Ātrā uzlāde) .
OSD Lock (Ekrāna izvēlnes bloķēšana)	Šī funkcija atslēdz iestatījumu pielāgojumus un konfigurācijas	
	On (Ieslēgt)	Iespējo OSD Lock (Ekrāna displeja bloķēšana) .
	Off (Izslēgt)	Atspējo OSD Lock (Ekrāna displeja bloķēšana) .
	 PIEZĪME <ul style="list-style-type: none"> Visas iespējas ir atslēgtas, izņemot Brightness (Spilgtums), Contrast (Kontrasts), Volume (Skaļums), Input (Ievade), OSD Lock sadaļā General (Vispārēji) un pogu Exit (Iziet). 	
OSD Size	Lietotājs var izvēlēties OSD Size (Ekrāna displeja izmēru) no Large (lielā) vai Small (mazā)	
Reset	Do you want to reset your settings?	
	Yes	Atgriežas pie noklusējuma iestatījumiem.
	No	Atceliet atlasi.

 **PIEZĪME**

- Taupības dati ir atkarīgi no paneļa. Tātad šiem datiem dažādiem paneļiem un atkarībā no paneļa piegādātāja jāatšķiras. Ja opcija SMART ENERGY SAVING ir High vai Low, monitora spilgtuma kļūst lielāks vai mazāks, atkarībā no avota.

PROBLĒMU NOVĒRŠANA

Ekrānā nekas nav redzams.	
Vai ir pievienots monitora strāvas vads?	<ul style="list-style-type: none"> Pārbaudiet, vai strāvas vads ir pareizi pievienots kontaktligzdai.
Vai barošanas LED lampiņa deg?	<ul style="list-style-type: none"> Pārbaudiet strāvas vada savienojumu un nospiediet barošanas pogu.
Vai barošana ir ieslēgta un barošanas LED lampiņa ir baltā krāsā?	<ul style="list-style-type: none"> Pārbaudiet, vai pievienotais ieejas avots ir iespējots (Menu > Input > Input list).
Vai ir redzams ziņojums "OUT OF RANGE" (ĀRPUS DIAPAZONA)?	<ul style="list-style-type: none"> Tas rodas, ja signāli no datora (videokartes) ir ārpus monitora horizontālās vai vertikālās frekvences diapazona. Skatiet šīs rokasgrāmatas nodaļu "Izstrādājuma specifikācija", lai iestatītu atbilstošu frekvenci.
Vai ir redzams ziņojums "No Signal" (Nav signāla)?	<ul style="list-style-type: none"> Tas tiek parādīts, ja trūkst signālu kabeļa starp datoru un monitoru vai tas ir atvienots. Pārbaudiet kabeli un savienojiet to no jauna.

Ir redzams ziņojums "OSD Locked" (Ekrāna displejs bloķēts).	
Vai, nospiežot Menu (Izvēlne) pogu, kādas no funkcijām nav pieejamas?	<ul style="list-style-type: none"> Ekrāna displejs ir bloķēts. Dodieties uz Menu > Settings (Izvēlne > Iestatījumi) un iestatiet "OSD Lock" (Ekrāna displeja bloķēšana) uz Off (Izslēgt).

Ekrānā tiek aizturēts attēls.	
Vai attēla aizturēšana notiek pat tad, ja monitors ir izslēgts?	<ul style="list-style-type: none"> Ilgstoša nekustīga attēla rādīšana var bojāt ekrānu, radot attēla aizturēšanu. Lai pagarinātu monitora kalpošanas laiku, izmantojiet ekrānsaudzētāju.

Ekrāna displejs ir nestabils un raustās / Monitorā parādītie attēli atstāj ēnu pēdas.	
Vai atlasījāt atbilstošu izšķirtspēju?	<ul style="list-style-type: none"> Ja atlasītā izšķirtspēja ir HDMI 1080i 60/50 Hz (rindpārļece), ekrānā var būt ņirboņa. Nomainiet izšķirtspēju uz 1080P vai ieteicamo izšķirtspēju.

! PIEZĪME

- Vertikālā frekvence:** lai parādītu attēlu, ekrāns jāatsvaidzina neskaitāmas reizes sekundē, kā dienasgaismas spuldze. Skaitu, cik reižu sekundē ekrāns tiek atsvaidzināts, sauc par vertikālo frekvenci jeb atsvaidzes intensitāti, ko izsaka hercos (Hz).
- Horizontālā frekvence:** laiku, kāds nepieciešams, lai parādītu vienu horizontālo joslu, sauc par horizontālo ciklu. Ja 1 tiek dalīts ar horizontālo intervālu, rezultātā iegūst sekundē attēloto horizontālo līniju skaitu. To sauc par horizontālo frekvenci, ko izsaka hercos (kHz).
- LED var izgaismot ar lestatīt OSD izvēlni.
Izvēlne – General – Power LED – On

 **PIEZĪME**

- Pārbaudiet vai video kartes izšķirtspēja vai frekvence ir monitoram atļautajā diapazonā un iestatiet to rekomendētajā (optimālajā) izšķirtspējā caur Control Panel > Display > settings.
- Neiestatot video karti rekomendētajā (optimālajā) izšķirtspējā var novest pie izplūdušiem tekstiem, miglaina ekrāna, saīsināta ekrāna vai ekrāna novirzes.
- Iestatījumu metodes var atšķirties no datora un operētājsistēmas, kā arī dažas izšķirtspējas var būt nepieejamas atkarībā no videokartes snieguma. Tādā gadījumā sazinieties ar datora vai video kartes ražotāju pēc palīdzības.
- Dažas video kartes var neatbalstīt 3840 x 2160 izšķirtspēju. Ja izšķirtspēju nav iespējams iestatīt, sazinieties ar video kartes ražotāju.

Displeja krāsa nav pareiza.	
Vai izskatās, ka displejam trūkst krāsu (16 krāsas)?	<ul style="list-style-type: none"> • Iestatiet krāsu uz 24 bitiem (dabiska krāsa) vai vairāk. Izmantojot Windows, dodieties uz Control Panel > Display > Settings > Color Quality (Vadības panelis > Displejs > Iestatījumi > Krāsu kvalitāte).
Vai displeja krāsa šķiet nestabila vai vienkrāsaina?	<ul style="list-style-type: none"> • Pārbaudiet, vai signāla kabelis ir pievienots pareizi. Atkārtoti pievienojiet kabeli vai atkārtoti ievietojiet datora videokarti.
Vai ekrānā ir redzami punkti?	<ul style="list-style-type: none"> • Izmantojot monitoru, ekrānā var parādīties pikseļu punkti (sarkani, zaļi, zili, balti vai melni). LCD ekrānam tas ir normāli. Tā nav kļūda, un tas nav saistīts ar monitora veiktspēju.

Vai redzat ziņojumu „Unrecognized monitor, Plug&Play (VESA DDC) monitor found” (Atrasts nepazīstams monitors, Plug and Play (VESA DDC) monitors)?	
Vai uzinstalējāt ekrāna dzini?	<ul style="list-style-type: none"> • Noteikti uzinstalējiet ekrāna dzini no ekrāna komplektam pievienotā kompaktdiska (vai disketes). Vai arī lejupielādējiet dzini no mūsu tīmekļvietnes: http://www.lg.com. • Noteikti pārlicinieties, vai videokarte atbalsta funkciju Plug and Play (pievieno un lieto).

Nav skaņas no austiņu vai skaļruņa izejas.	
Vai attēli ir parādīti lietojot DisplayPort vai HDMI ievadi bez skaņas?	<ul style="list-style-type: none"> • Pamēģiniet palielināt skaļumu, lietojot skaļuma pogu uz ekrāna. • Iestatiet audio izvadi no datora uz monitoru, ko lietojat. Iekš Microsoft Windows, ejiet uz Control Panel > Hardware and Sound > Sound > iestatiet monitoru kā noklusējuma ierīci.

SPECIFIKĀCIJAS

43UD79

LCD ekrāns	Tips	TFT (plānkārtiņu tranzistors) LCD (šķidro kristālu displeja) ekrāns
	Pikseļu iestatne	0,2451 mm x 0,2451 mm
Izšķirtspēja	Maksimālā izšķirtspēja	HDMI IN 1/2 : 3840 x 2160 pie 30 Hz HDMI IN 3/4 : 3840 x 2160 pie 60 Hz DP IN (USB-C IN) : 3840 x 2160 pie 60 Hz
	Ieteicamā izšķirtspēja	HDMI IN 1/2 : 3840 x 2160 pie 30 Hz HDMI IN 3/4 : 3840 x 2160 pie 60 Hz DP IN (USB-C IN) : 3840 x 2160 pie 60 Hz
Videosignāls	Horizontālā frekvence	30 kHz – 135 kHz
	Vertikālā frekvence	56 Hz – 61 Hz
Ieejas savienotājs	HDMI 1,2,3,4, DP(DisplayPort) IN, H/P, USB-C, USB (SS) 1/2, RS-232C	
Strāvas ieeja	100-240V ~ 50/60 Hz 1,5 A	
Enerģijas patēriņš (parasti)	Ieslēgts režīms: 70 W parasti (Izejas stāvoklis)* Miega režīmā: ≤ 0,5 W Izslēgts režīms: ≤ 0,3 W	
Vides apstākļi	Darbības vide	Temperatūra: 0°C līdz 40°C; mitrums: < 80%
	Uzglabāšanas apstākļi	Temperatūra: -20°C līdz 60°C; mitrums: < 85%
Izmēri	Monitora izmēri (platums x augstums x dziļums)	
	Ar statīvu	967 mm x 647,6 mm x 275 mm
	Bez statīva	967 mm x 575,2 mm x 70,6 mm
Svars (bez iepakojuma)	Ar statīvu	15,9 kg
	Bez statīva	12,3 kg

Specifikācijas var tikt mainītas bez iepriekšēja brīdinājuma.

* Jaudas patēriņa līmenis var būt atšķirīgs operatīvā stāvokļa un monitora iestatījuma gadījumā.

*Režīma "ieslēgts" enerģijas patēriņš ir izmērīts ar LGE testa standartu (pilns baltā raksts, maksimāla izšķirtspēja).

43UD79T

LCD ekrāns	Tips	TFT (plānkārtiņu tranzistors) LCD (šķidro kristālu displeja) ekrāns
	Pikseļu iestatne	0,2451 mm x 0,2451 mm
Izšķirtspēja	Maksimālā izšķirtspēja	HDMI IN 1/2 : 3840 x 2160 pie 30 Hz HDMI IN 3/4 : 3840 x 2160 pie 60 Hz DP IN (USB-C IN) : 3840 x 2160 pie 60 Hz
	Ieteicamā izšķirtspēja	HDMI IN 1/2 : 3840 x 2160 pie 30 Hz HDMI IN 3/4 : 3840 x 2160 pie 60 Hz DP IN (USB-C IN) : 3840 x 2160 pie 60 Hz
Videosignāls	Horizontālā frekvence	30 kHz – 135 kHz
	Vertikālā frekvence	56 Hz – 61 Hz
Ieejas savienotājs	HDMI 1,2,3,4, DP (DisplayPort) IN, H/P, USB-C, USB (SS) 1/2, RS-232C	
Strāvas ieeja	100-240V ~ 50/60 Hz 1,5 A	
Enerģijas patēriņš (parasti)	Ieslēgts režīms: 70 W parasti (Izejas stāvoklis)* Miega režīmā: ≤ 0,5 W Izslēgts režīms: ≤ 0,3 W	
Vides apstākļi	Darbības vide	Temperatūra: 0°C līdz 40°C; mitrums: < 80%
	Uzglabāšanas apstākļi	Temperatūra: -20°C līdz 60°C; mitrums: < 85%
Izmēri	Monitora izmēri (platums x augstums x dziļums)	
	Ar statīvu	967 mm x 624,1 mm x 233 mm
	Bez statīva	967 mm x 575,2 mm x 70,6 mm
Svars (bez iepakojuma)	Ar statīvu	13,0 kg
	Bez statīva	12,8 kg

Specifikācijas var tikt mainītas bez iepriekšēja brīdinājuma.

* Jaudas patēriņa līmenis var būt atšķirīgs operatīvā stāvokļa un monitora iestatījuma gadījumā.

* Režīma "ieslēgts" enerģijas patēriņš ir izmērīts ar LGE testa standartu (pilns baltā raksts, maksimāla izšķirtspēja).

Rūpnīcas atbalsta režīms (Preset Mode, PC)

HDMI

Ekrāna režīmi (izšķirtspēja)	Horizontālās izvēršanas frekvence (KHz)	Vertikālās izvēršanas frekvence (Hz)	Polaritāte (H/V)	Piezīmes
640 x 480	31,469	59,94	-/-	
800 x 600	37,879	60,317	+/+	
1024 x 768	48,363	60	-/-	
1152 x 864	54,347	60,05	+/+	
1280 x 720	45	60	+/+	
1280 x 1024	63,981	60,02	+/+	
1600 x 900	60	60	+/+	
1920 x 1080	67,5	60	+/-	
2560 x 1440	88,79	59,95	+/-	
3840 x 2160	67,5	30	+/-	
3840 x 2160	135	60	+/-	Kad HDMI ULTRA HD Deep Color ir iestatīts uz ON (ieslēgts).

DisplayPort / USB-C

Ekrāna režīmi (izšķirtspēja)	Horizontālās izvēršanas frekvence (KHz)	Vertikālās izvēršanas frekvence (Hz)	Polaritāte (H/V)	Piezīmes
640 x 480	31,469	59,94	-/-	
800 x 600	37,879	60,317	+/+	
1024 x 768	48,363	60	-/-	
1152 x 864	54,347	60,05	+/+	
1280 x 720	45	60	+/+	
1280 x 1024	63,981	60,02	+/+	
1600 x 900	60	60	+/+	
1920 x 1080	67,5	60	+/-	
2560 x 1440	88,79	59,95	+/-	
3840 x 2160	66,66	30	+/-	
3840 x 2160	133,32	60	+/-	

HDMI laiks (video)

Rūpnīcas atbalstītais režīms (atiestatīšanas režīms)	Horizontālās izvēršanas frekvence (KHz)	Vertikālās izvēršanas frekvence (Hz)	Piezīmes
480p	31,5	60	
720p	45,0	60	
1080p	67,5	60	
2160p	135	60	Kad HDMI ULTRA HD Deep Color ir iestatīts uz ON (ieslēgts).

Barošanas LED

Režīms	LED krāsa
ieslēgts režīms	Balta krāsa (Uz dažām sekundēm)
Miega režīms	Izslēgts
Izslēgts režīms	Izslēgts

EXTERNAL CONTROL DEVICE SETUP

Communication Parameters

Baud rate : 9600 bps (UART)
Data length : 8 bits
Parity : None
Stop bit : 1 bit
Communication code : ASCII code
Use a crossed (reverse) cable.

Transmission

[Command1][Command2][][Set ID][][Data][Cr]

- * [Command 1] : First command to control the Monitor.
- * [Command 2] : Second command to control the Monitor.
- * [Set ID] : You can adjust the set ID to choose desired monitor ID number in optionmenu.
Adjustment range is 1 ~ 10.
When selecting Set ID '0', every connected set is controlled.
Set ID is indicated as decimal (1~10) on menu and as Hexa decimal (0x0-0x0A) on transmission/receiving protocol.
- * [DATA] : To transmit command data.
- * [Cr] : Carriage Return
ASCII code '0x0D'
- * [] : ASCII code 'space (0x20)'

[Command1][Command2][][Set ID][][Data][Cr]

OK Acknowledgement

[Command2][][Set ID][][OK][Data][x]

* The Monitor transmits ACK (acknowledgement) based on this format when receiving normal data. At this time, if the data is in data read mode, it indicates present status data. If the data is in data write mode, it returns the data of the PC computer.

Error Acknowledgement

[Command2][][Set ID][][NG][Data][x]

* The Monitor transmits ACK (acknowledgement) based on this format when receiving abnormal data from nonviable functions or communication errors.

Command Reference List

Title	Command 1	Command 2	Data(Hex)
Power	k	a	00 ~ 01
Screen Mute	k	d	00 ~ 01
Input select (Main)	x	b	00 ~ FF
Input select (Sub)	x	c	00 ~ FF
Input select (Sub2)	x	d	00 ~ FF
Input select (Sub3)	x	e	00 ~ FF
Aspect Ratio (Main)	x	f	00 ~ 02
Aspect Ratio (Sub)	x	g	00 ~ 01
Aspect Ratio (Sub2)	x	h	00 ~ 01
Aspect Ratio (Sub3)	x	i	00 ~ 01
PBP/PIP	k	n	00 ~ 09
PIP Size	k	p	00 ~ 02
Main/Sub Screen Change	m	a	01
Picture Mode	d	x	00 ~ 14
Brightness	k	h	00 ~ 64
Contrast	k	g	00 ~ 64
Sharpness	k	k	00 ~ 64
Brightness Stabilization	m	b	00 ~ 01
SUPERRESOLUTION+	m	c	00 ~ 03
BlackLevel	m	d	00 ~ 01
HDMIULTRAHD DeepColor	m	e	00 ~ 01
DFC	m	f	00 ~ 01
Response Time	m	g	00 ~ 03
Black Stabilizer	m	h	00 ~ 64
Uniformity	m	i	00 ~ 01
Gamma	m	j	00 ~ 09
Color Temp	k	u	00 ~ 04
Red Gain	j	w	00 ~ 64
Green Gain	j	y	00 ~ 64
Blue Gain	j	z	00 ~ 64
Language	f	i	00 ~ 10
SMART ENERGY SAVING	m	k	00 ~ 02
LED Control Button	m	l	00 ~ 03
DVI Power Supply	m	m	00 ~ 01
Auto Screen Off	m	n	00 ~ 01
DisplayPort1.2	m	o	00 ~ 01
OSDLock	k	m	00 ~ 01
Reset	f	k	00 ~ 01

Title	Item
Power	00: Power Off, 01: Power On
Screen Mute	00: Screen Mute Off, 01: Screen Mute On
Input select (Main)	90:HDMI1, 91:HDMI2, 92:HDMI3, 93:HDMI4, C0:DP, E0:USB-C
Input select (Sub)	90:HDMI1, 91:HDMI2, 92:HDMI3, 93:HDMI4, C0:DP, E0:USB-C
Input select (Sub2)	90:HDMI1, 91:HDMI2, 92:HDMI3, 93:HDMI4, C0:DP, E0:USB-C
Input select (Sub3)	90:HDMI1, 91:HDMI2, 92:HDMI3, 93:HDMI4, C0:DP, E0:USB-C
Aspect Ratio (Main)	00:Full Wide, 01:Original, 02: "1 : 1", 03:Cinema1, 04:Cinema2
Aspect Ratio (Sub)	00:Full Wide, 01:Original
Aspect Ratio (Sub2)	00:Full Wide, 01:Original
Aspect Ratio (Sub3)	00:Full Wide, 01:Original
PBP/PIP	00:OFF, 01:PBP, 02:PBP2, 03:PIP_LT, 04:PIP_RT, 05:PIP_LB, 06:PIP_RB, 07:PBP_3P(NA), 08:PBP_L1P_R2P(NA), 09:PBP_4P
PIP Size	00:Small, 01:Medium, 02:Large
Main/Sub Screen Change	01: Main/Sub Screen exchange
Picture Mode	00:custom, 01:mono, 02:Reader, 04:Photo, 05:Cinema, 06:sRGB, 07:Color Weakness, 08:Game, 09:FPS Game1, 0A:FPS Game2, 0B:RTS Game, 0C:Custom Game, 0D:EBU, 0E:REC 709, 0F:SMPTE C, 10:DICOM, 11:Calibration1, 12:Calibration2, 13:DarkRoom1, 14:DarkRoom2,
Brightness	0 ~ 64 (Hex) ※ Auto Brightness : Backlight Stabilization On
Contrast	0 ~ 64 (Hex)
Sharpness	0 ~ 64 (Hex)
Brightness Stabilization	00: Off, 01: On
SUPERRESOLUTION+	00: High, 01:Middle, 02:Low, 03:Off
BlackLevel	00:High, 01:Low
HDMIULTRAHD DeepColor	00: On, 01: Off
DFC	00: On, 01: Off
Response Time	00:Fast, 01:Normal, 02:Slow, 03:Off
Black Stabilizer	0 ~ 64 (Hex)
Uniformity	00: On, 01: Off
Gamma	00:Mode4, 01:Mode1, 02:Mode2, 03:Mode3, 04:Gamma 1.8, 05:Gamma 2.0, 06:Gamma 2.2, 07:Gamma 2.4, 08:Gamma 2.6, 09:DICOM Gamma
Color Temp	00:Manual, 01:Custom, 02:WARM, 03:MEDIUM, 04:COOL
Red Gain	0 ~ 64 (Hex)
Green Gain	0 ~ 64 (Hex)
Blue Gain	0 ~ 64 (Hex)
Language	00:Eng, 01:Ger, 02:Fre, 03:Spa, 04:Ita, 05:Swe, 06:Fin, 07:Por, 08:Bra, 09:Pol, 0A:Rus, 0B:Grc, 0C:Ukr, 0D:Chi, 0E:ChiT, 0F:Jap, 10:Kor
SMART ENERGY SAVING	00:High, 01:Low, 02:Off
LED Control Button	00:Always On, 01:20sec Time out, 02:10sec Time out, 03:5sec Time out
DVI Power Supply	00: On, 01: Off
Auto Screen Off	00: On, 01: Off
DisplayPort 1.2	00:Enable, 01:Disable,
OSD Lock	00: Off, 01: On
Reset	00: Picture Reset, 01:Factory Reset



NOTE

- Some commands are not supported according to model.

**Declaration of Conformity**

Trade Name: LG

Model : 43UD79, 43UD79T

Responsible Party: LG Electronics Inc.

Address : 1000 Sylvan Ave. Englewood Cliffs

NJ 07632 U.S.A

TEL: 201-266-2534

*above information is only for USA FCC Regulatory

Ši ierīce atbilst EMC prasībām attiecībā uz sadzīves ierīcēm (B klase) un ir paredzēta lietošanai mājas apstākļos. Šo ierīci var lietot visos reģionos. Rūpīgi izlasiet lietotāja rokasgrāmatu (CD) un glabājiet to pieejamā vietā. Ņemiet vērā, ka izstrādājumam pievienotā etiķete sniedz tehniskā atbalsta informāciju.

MODELIS _____

SĒRIJAS NUMURS _____