

Uporabniški Priročnik IPS LED-MONITOR (LED-MONITOR*)

***LG-jevi monitorji LED so monitorji LCD z osvetlitvijo ozadja s tehnologijo LED.**

Pred uporabo izdelka natančno preberite varnostne informacije.

Seznam modelov monitorjev LED IPS (monitorjev LED)

43UD79

43UD79T

KAZALO

3 LICENCA

4 SESTAVLJANJE IN NAMEŠČANJE

- 4 Sestavni deli monitorja
- 5 Podprti gonilniki in programska oprema
- 6 Opis sestavnih delov in gumbov
 - 6 - Uporaba gumba igralne palice
 - 7 - Uporaba gumba igralne palice
- 8 Vhodni priključek
- 10 Premikanje in dvigovanje monitorja
- 11 Namestitev monitorja
 - 11 - Sestavljanje podstavka
 - 12 - Sestavljanje podstavka
 - 13 - S pomočjo držala kabla
 - 14 - Nameščanje na mizo
 - 15 - Prilagajanje kota
 - 15 - Uporaba ključavnice Kensington
 - 16 - Nameščanje stenskega nosilca
 - 16 - Namestitev na steno

18 DALJINSKI UPRAVLJALNIK

19 UPORABA MONITORJA

- 19 Priklon na računalnik
 - 19 - Povezava HDMI
 - 19 - Povezava DisplayPort
 - 20 - Povezava USB-C
- 20 Priključevanje naprav AV
 - 20 - Povezava HDMI
- 21 Priključitev zunanjih naprav
 - 21 - Vrata USB na izdelku delujejo kot zvezdišče USB.
- 22 Povezovanje z zunanjimi napravami
 - 22 - Priključitev slušalk

23 UPORABNIŠKE NASTAVITVE

- 23 Zagon glavnega menija
 - 23 - Funkcije glavnega menija
- 24 Uporabniške nastavitve
 - 24 - Nastavitve menija

29 ODPRAVLJANJE TEŽAV

31 SPECIFIKACIJE

- 31 43UD79
- 32 43UD79T
- 33 Način tovarniške podpore (Preset Mode, PC)
- 33 HDMI
- 34 DisplayPort / USB-C
- 35 Nastavitev časa za signale HDMI (video)
- 35 Indikator LED vklopa

36 EXTERNAL CONTROL DEVICE SETUP

- 36 - Communication Parameters
- 36 - Transmission
- 36 - OK Acknowledgement
- 36 - Error Acknowledgement
- 37 - Command Reference List

LICENCA

Vsak model ima drugačne licence. Za več informacij o licenci obiščite www.lg.com.



»Izrazi HDMI, visokoločljivostni večpredstavnostni vmesnik HDMI in logotip HDMI so blagovne znamke ali registrirane blagovne znamke družbe HDMI Licensing, LLC v Združenih državah Amerike in drugih državah.«



VESA, logotip VESA, logotip DisplayPort Compliance in logotip DisplayPort Compliance za vire z dvema načinoma delovanja so registrirane blagovne znamke organizacije Video Electronics Standards Association.



The SuperSpeed USB Trident logo is a registered trademark of USB Implementers Forum, Inc.

Naslednja vsebina se nanaša na monitor, ki se prodaja na evropskem tržišču in mora zadostiti ErP direktivi:

* Ta monitor je nastavljen tako, da se samodejno ugasne po 4 urah od prižiga monitorja, če ni nastavitev monitorja vmes ni spremenjena.

* Za onemogočitev te nastavitve, spremenite nastavitev na 'Izklop' v OSD meniju "Automatic Standby(Samodejni način pripravljenosti)".

SESTAVLJANJE IN NAMEŠČANJE

Sestavni deli monitorja

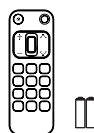
Pred uporabo monitorja preverite, ali so bili v embalaži priloženi vsi sestavni deli. Če kateri od sestavnih delov manjka, se obrnite na trgovino, kjer ste izdelek kupili. Izdelek in sestavni deli se lahko nekoliko razlikujejo od delov, prikazanih v tem priročniku.



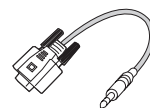
CD (uporabniški priročnik)/tiskana navodila



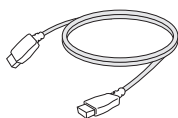
Napajalni kabel (Slovenski)



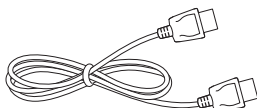
Daljinski upravljalnik, Baterije (AAA)



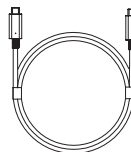
Priključek RS-232C
(Ta priključek ni priložen v vseh državah.)



HDMI Kabel
(Ta kabel ni priložen v vseh državah.)



Kabel DisplayPort
(Ta kabel ni priložen v vseh državah.)

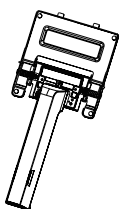


Kabel USB C-C
(Ta kabel ni priložen v vseh državah.)

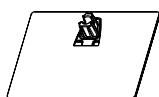


Priključek USB C-A
(Ta priključek ni priložen v vseh državah.)

43UD79



Ohišje stojala



Podstavek



Držalo kabla

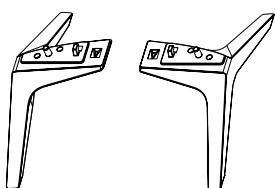


Zadnja vrata



4 vijaki

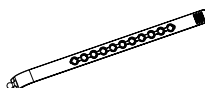
43UD79T



Podstavek



4 vijaki



Držalo kabla



Zadnja vrata

POZOR

- Ne uporabljajte nelicencne opreme, da zagotovite varnost in ustrezno delovanje izdelka.
- Garancija ne krije škode in poškodb, ki so posledica uporabe nelicencne opreme.
- Priporočamo, da uporabljate priložene dele.
- Če uporabljate splošne kable, ki jih ni posebej odobrila družba LG, zaslon morda ne bo prikazan ali pa bodo na sliki morda vidne motnje.

OPOMBA

- Sestavni deli se lahko nekoliko razlikujejo od delov, prikazanih v tem priročniku.
- Zaradi boljšega delovanja izdelka si pridržujemo pravico do sprememb informacij in specifikacij, navedenih v tem priročniku, brez predhodnega obvestila.
- Dodatno opremo lahko kupite v trgovini z elektroniko, spletni trgovini ali pa se obrnite na trgovino, v kateri ste kupili izdelek.

Podprti gonilniki in programska oprema

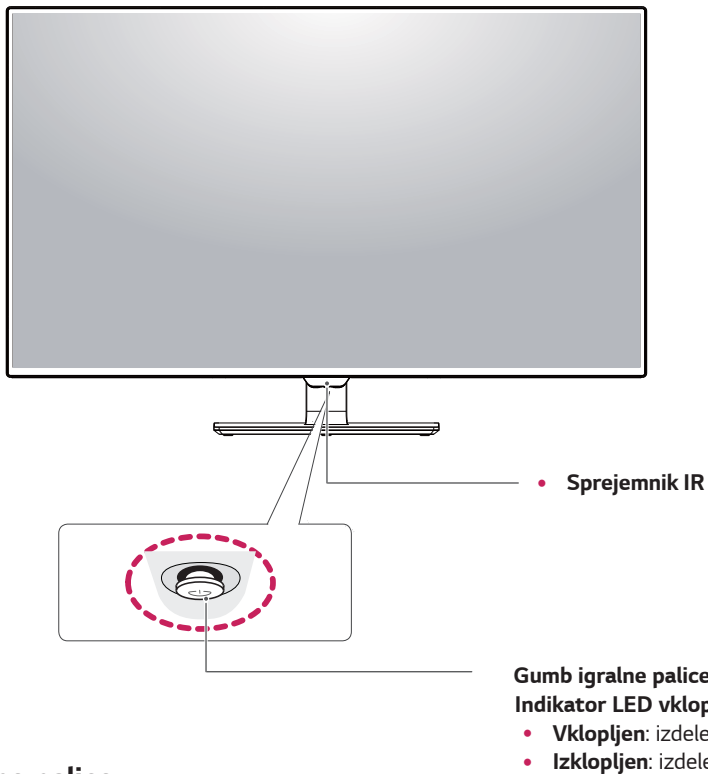
Preverite, katere gonilnike in programsko opremo podpira izdelek, in si oglejte priročnike na CD-ju, ki je bil priložen v paketu izdelka.

Gonilniki in programska oprema	Pomembnost namestitve	43UD79,43UD79T
Gonilnik monitorja	Priporočeno	O
On Screen Control	Priporočeno	O
Dual Controller	Izbirno	O

- Potrebno in priporočeno: najnovejšo različico lahko prenesete in namestite s priloženega CD-ja ali LG-jevega spletnega mesta (www.lg.com).
- Izbirno: najnovejšo različico lahko prenesete in namestite z LG-jevega spletnega mesta (www.lg.com).

Opis sestavnih delov in gumbov

43UD79



Uporaba gumba igralne palice

Funkcije monitorja lahko zlahka upravljate s pritiskanjem ali premikanjem gumba igralne palice levo/desno s prstom.

Osnovne funkcije

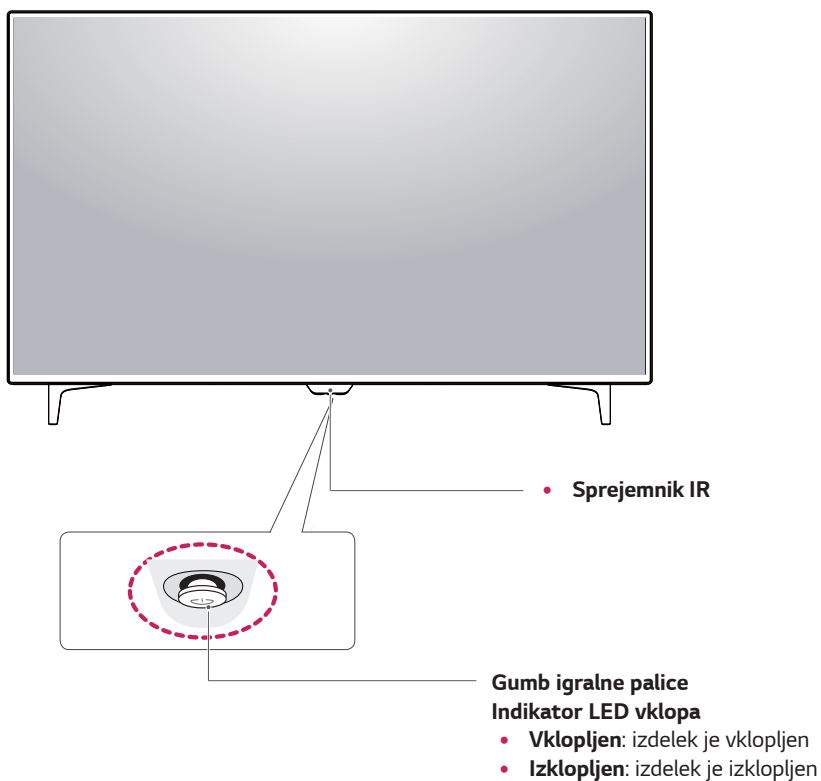
		Vklop	Monitor vklopite z enkratnim pritiskom gumba igralne palice s prstom.
		Izklop	Monitor izklopite tako, da s prstom enkrat pridržite gumb igralne palice.
		Nastavitev glasnosti	Glasnost nastavljate s premikanjem gumba igralne palice levo/desno.



OPOMBA

- Gumb igralne palice je na dnu monitorja.

43UD79T



Uporaba gumba igralne palice

Funkcije monitorja lahko zlahka upravljate s pritiskanjem ali premikanjem gumba igralne palice levo/desno s prstom.

Osnovne funkcije

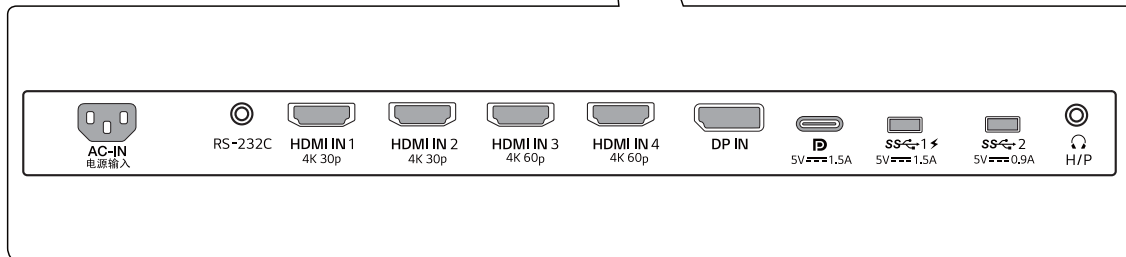
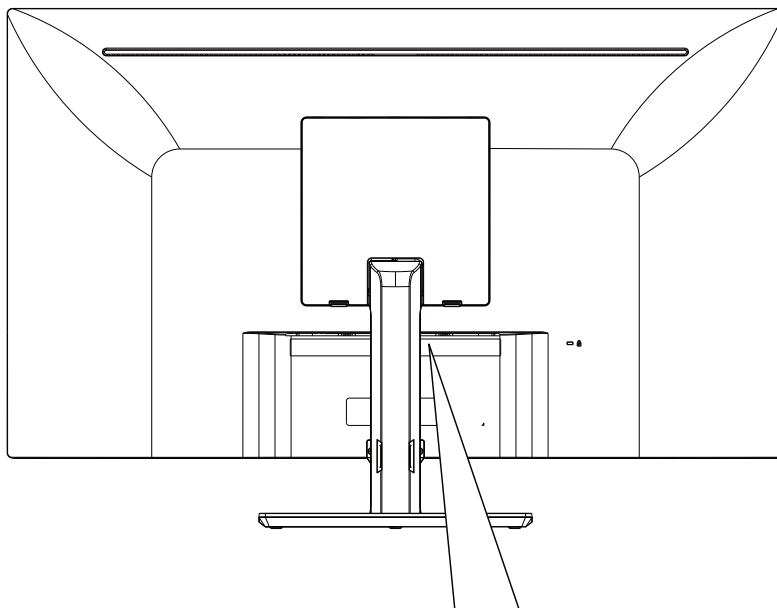
		Vklop	Monitor vklopite z enkratnim pritiskom gumba igralne palice s prstom.
		Izklop	Monitor izklopite tako, da s prstom enkrat pridržite gumb igralne palice.
		Nastavitev glasnosti	Glasnost nastavljate s premikanjem gumba igralne palice levo/desno.

OPOMBA

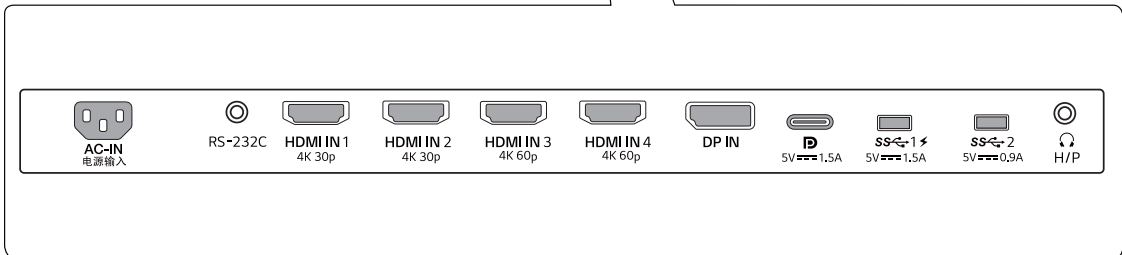
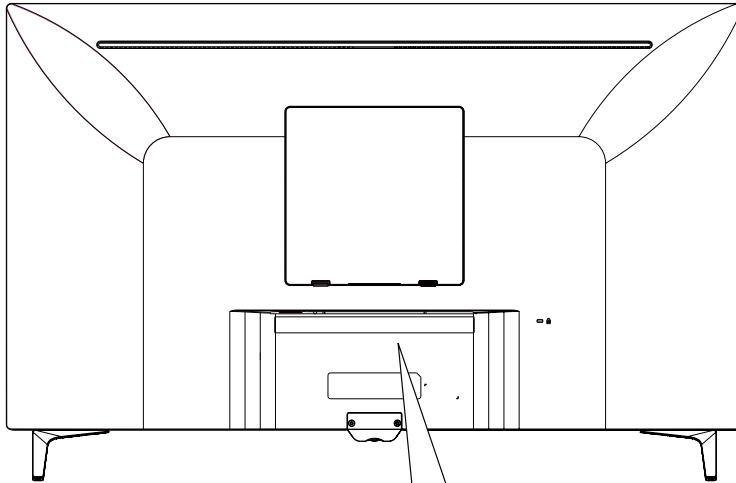
- Gumb igralne palice je na dnu monitorja.

Vhodni priključek

43UD79



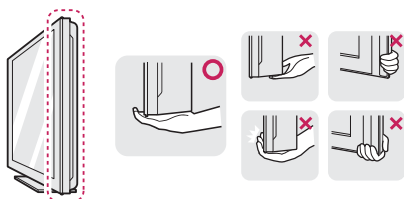
43UD79T



Premikanje in dvigovanje monitorja

Pred premikanjem ali dviganjem monitorja upoštevajte ta navodila, da ga ne opraskate ali poškodujete in da zagotovite varno prestavljanje ne glede na njegovo velikost in vrsto.

- Svetujemo vam, da pred premikanjem monitor postavite v izvorno škatlo ali embalažo.
- Preden monitor premaknete ali dvignete, odklopite napajalni kabel in vse druge kable.
- Trdno ga držite za spodnji in zgornji del okvirja. Ne držite samega zaslona.



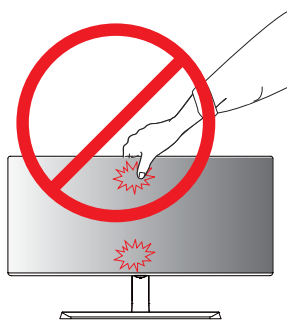
- Monitor držite tako, da je zaslon obrnjen stran od vas, da ga ne opraskate.



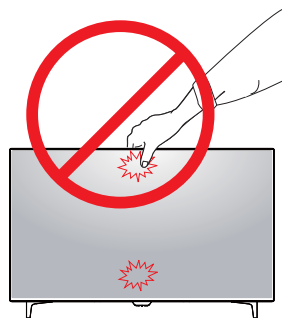
- Pri premikanju monitorja pazite, da ga ne udarite ali izpostavite močnim vibracijam.
- Pri premikanju monitorja ga držite navpično navzgor in ga ne obračajte na bok ali nagibajte.

! POZOR

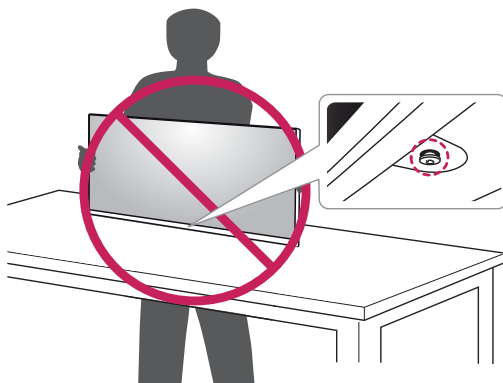
- Kolikor je to mogoče, se ne dotikajte zaslona monitorja. S tem lahko poškodujete zaslon ali nekatere slikovne pike, iz katerih je sestavljena slika.



ali



- Če monitor uporabljate brez podstavka, lahko s pritiskom gumba igralne palice monitor prevrnete in poškodujete monitor ali osebe okoli njega. Poleg tega se lahko tako pokvari tudi gumb igralne palice.

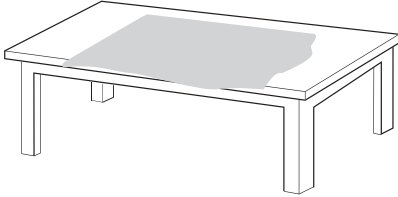


Namestitev monitorja

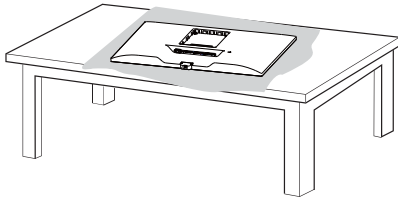
Sestavljanje podstavka

43UD79

- 1 Položite mehko krpo na nizko mizo ali škatlo, da zaščitite zaslon monitorja.



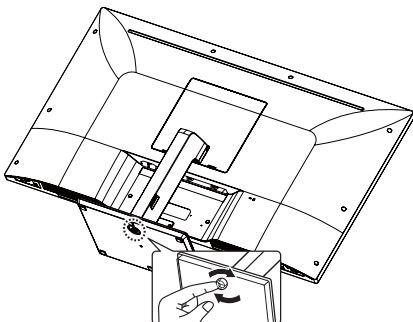
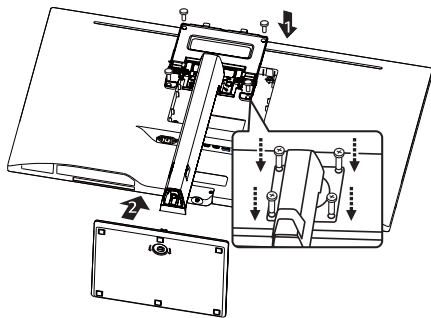
- 2 Položite monitor na mehko krpo z zaslonom obrnjenim navzdol.



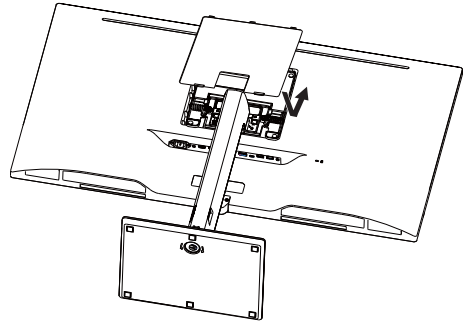
- 3 1 Sestavite **Zgornji del** in **Ohišje stojala**.

- 2 Sestavite **Ohišje stojala** in **Podstavek**.

Pritegnite vijak v smeri urinega kazalca, da pritrdite **Podstavek**.



- 4 Sestavite glavo in zadnja vrata.



! POZOR

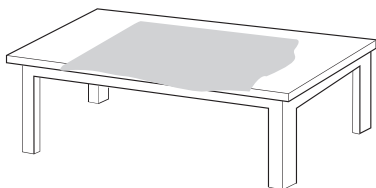
- Da bi se izognili poškodbam prstov in nog pri sestavljanju **Ohišje stojala** in **Podstavek**, držite podnožje stojala, medtem ko sestavljate ohišje stojala in podnožje.
- Pri sestavljanju izdelka na vijake ne nanašajte tujih snovi (olja, maziva idr.). (Sicer bi se izdelek lahko poškodoval.)



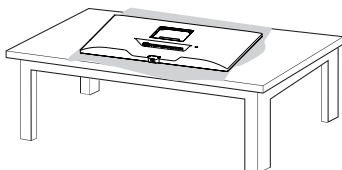
Sestavljanje podstavka

43UD79T

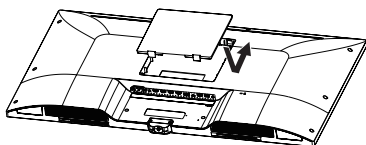
- 1 Položite mehko krpo na nizko mizo ali škatlo, da zaščitite zaslon monitorja.



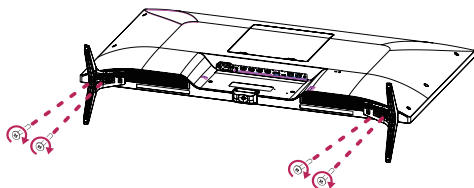
- 2 Položite monitor na mehko krpo z zaslonom obrnjenim navzdol.



- 3 Sestavite glavo in zadnja vrata.



- 4 Sestavite podnožje stojala in glavo. Pritegnite vijak v smeri urinega kazalca, da pritrdite **Podstavek**.



! POZOR

- Da bi se izognili poškodbam prstov in nog pri sestavljanju **Ohišje stojala** in **Podstavek**, držite podnožje stojala, medtem ko sestavljate ohišje stojala in podnožje.
- Pri sestavljanju izdelka na vijake ne nanašajte tujih snovi (olja, maziva idr.). (Sicer bi se izdelek lahko poškodoval.)



**POZOR**

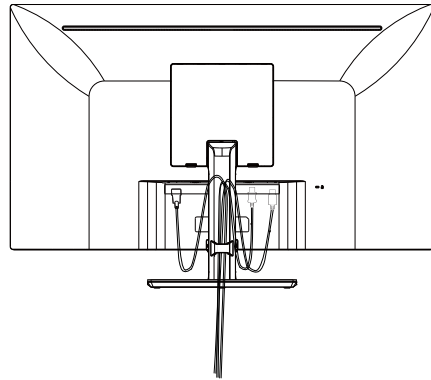
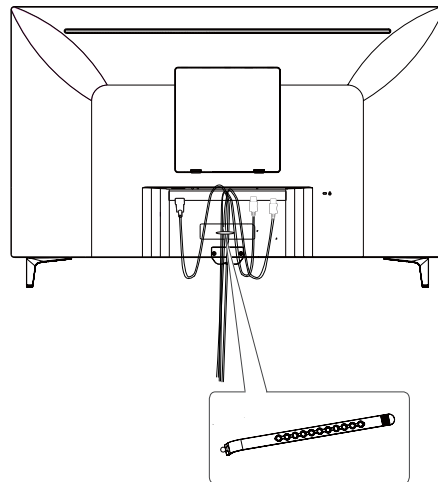
- Slike v dokumentu predstavljajo običajne postopke, zato morda niso videti enako kot na dejanskem izdelku.
- Monitorja nikoli ne nosite obrnjenega na glavo tako, da ga držite samo za podstavek. Tako vam lahko monitor pade s stojala in povzroči telesne poškodbe.
- Ko monitor dvigujete ali premikate, se ne dotikajte njegovega zaslona. Če pritiskate na zaslon monitorja, ga lahko poškodujete.
- Pri sestavljanju izdelka na vijake ne nanašajte tujih snovi (olja, maziva idr.). (Sicer bi se izdelek lahko poškodoval.)
- S premočnim zategovanjem vijakov lahko poškodujete monitor. Garancija izdelka ne krije škode zaradi prevelike sile.

**OPOMBA**

- Stojalo lahko razstavite tako, da sledite korakom za sestavljanje v obratnem vrstnem redu.

S pomočjo držala kabla

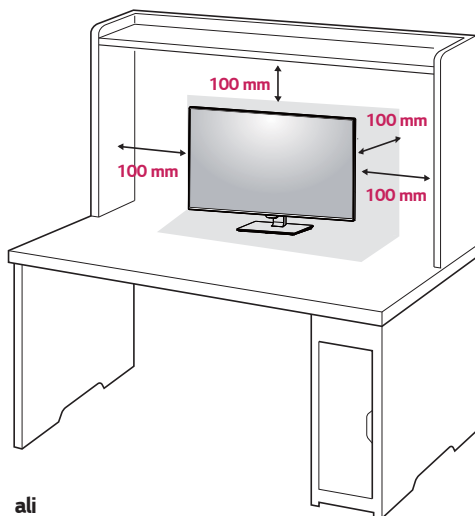
Pri razporejanju kablov si pomagajte z držalom za kable, kot je prikazano na sliki.

43UD79**43UD79T****Držalo kabla**

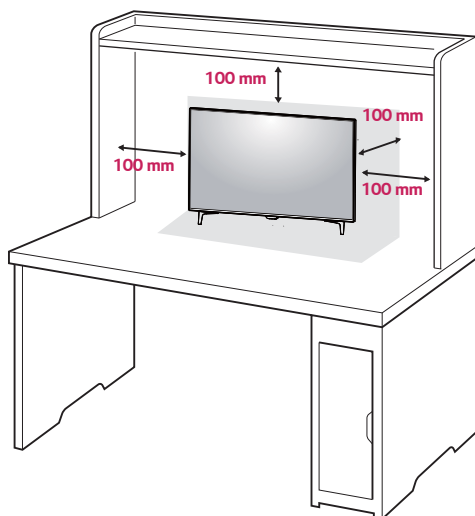
Nameščanje na mizo

- 1 Dvignite monitor in ga v pokončnem položaju postavite na mizo.

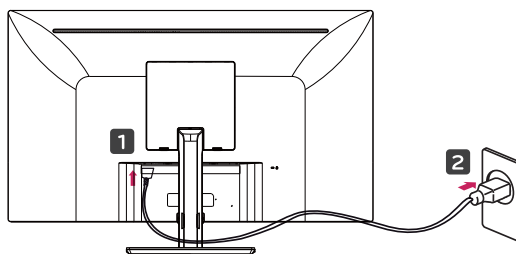
Monitor naj bo od stene oddaljen najmanj **100 mm**, da zagotovite dobro zračenje.



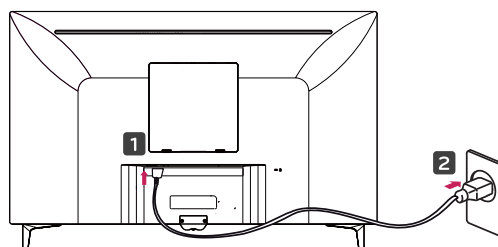
ali



- 2 Priključite napajalni kabel v monitor, nato priključite drugi del napajalnega kabla v vtičnico v steni.



ali



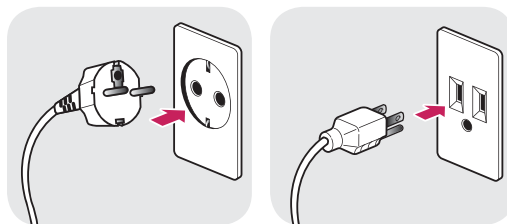
- 3 Za vklop monitorja pritisnite gumb igralne palice na dnu monitorja.



POZOR

- Preden premaknete ali namestite monitor, izklopite napajalni kabel. Obstaja nevarnost električnega udara.

Opozorila pri priklopljanju napajalnega kabla



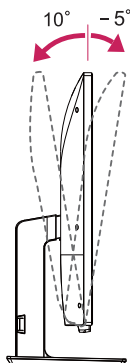
100-240 V ~

- Uporabite napajalni kabel, ki ste ga dobili v embalaži izdelka, in ga priključite v ozemljeno vtičnico.
- Če potrebujete dodaten napajalni kabel, se obrnite na lokalnega prodajalca ali najbližjo trgovino.

Prilaganje kota

- 1 Na podstavek nameščen monitor postavite v pokončen položaj.
- 2 Prilagodite kot zaslona. Kot zaslona je mogoče prilagoditi naprej ali nazaj za bolj udobno gledanje.

43UD79



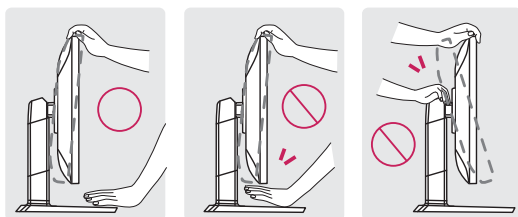
Zadnja stran

Sprednja stran

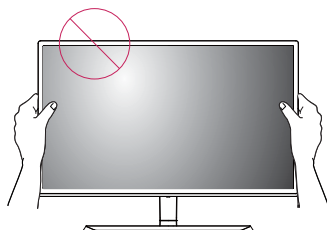
! OPOZORILO

- Pri prilaganju kota zaslona ne držite spodnjega dela okvirja monitorja, kot je prikazano spodaj, da si ne poškodujete prstov.

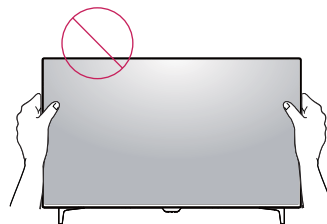
43UD79



- Kot monitorja prilagajajte previdno in se ne dotikajte površine zaslona in nanjo ne pritiskajte.



ali

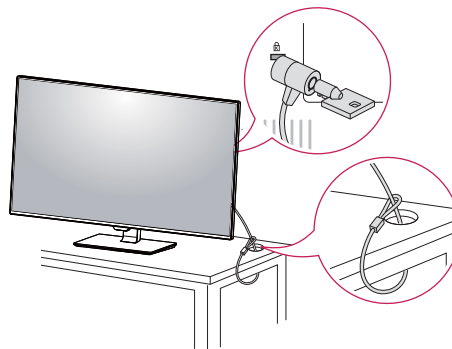


Uporaba ključavnice Kensington

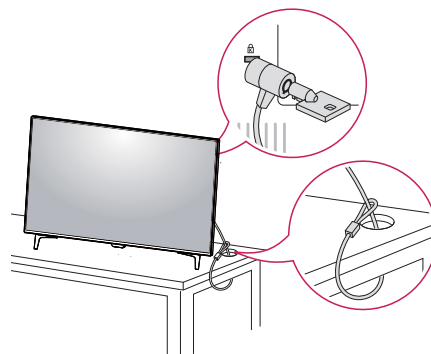
Prikluček za varnostni sistem Kensington je na hrbtni strani monitorja.

Za dodatne informacije o namestitvi in uporabi si preberite uporabniški priročnik ključavnice Kensington ali obiščite spletno mesto <http://www.kensington.com>.

Kabel varnostnega sistema Kensington namestite med monitor in mizo.



ali



! OPOMBA

- Uporaba ključavnice Kensington ni obvezna. Dodatno opremo lahko kupite v lokalni trgovini z elektroniko.

Nameščanje stenskega nosilca

Za monitor lahko uporabite standardni stenski nosilec ali združljivega.

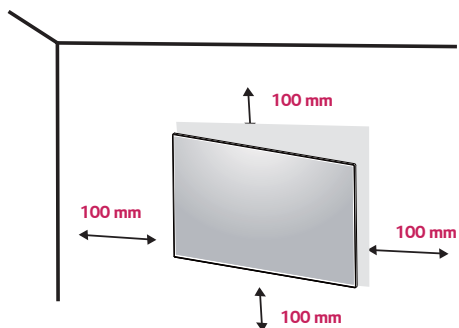
- 1 Položite monitor z zaslonom navzdol. Da se zaslon ne bo opraskal, zaščitite površino z mehko krpo.
- 2 Na monitor namestite ploščo stenskega nosilca in jo poravnajte z odprtini za vijake.
- 3 Z izvijačem privijte štiri vijake, da pritrдите ploščo na monitor.

! OPOMBA

- Stenski nosilec je naprodaj ločeno.
- Za dodatne informacije o namestitvi si preberite navodila za namestitev stenskega nosilca.
- Pri nameščanju stenskega nosilca ne uporabite prekomerne sile, saj lahko poškodujete zaslon monitorja.

Namestitev na steno

Monitor namestite vsaj 100 mm od stene in pustite približno 100 mm prostora na vsaki strani monitorja, da zagotovite dobro zračenje. Podrobnejša navodila za namestitev so vam na voljo pri lokalnem prodajalcu. Za namestitev in nastavitve nagibnega stenskega nosilca preberite uporabniški priročnik.

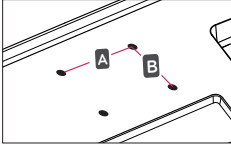


Če želite monitor pritrđiti na steno, namestite stenski nosilec (izbirno) na zadnjo stran monitorja. Prepričajte se, da je stenski nosilec trdno pritrjen na monitor in steno.

- 1 Če boste uporabili vijak, ki je daljši od standarda, lahko poškodujete notranjost monitorja.
- 2 Če boste uporabili napačen vijak, se lahko izdelek poškoduje in pade iz dvignjenega položaja. V takem primeru, LG za to ne bo odgovorno.

Stenska namestitev (A x B)	200 x 200
Standardni vijak	M6
Število vijakov	4
Plošča stenskega nosilca (izbirno)	LSW240B

- Stenska namestitev (A x B)



POZOR

- Preden premaknete ali namestite monitor, izključite napajalni kabel, da preprečite možnost električnega udara.
- Če monitor namestite na strop ali poševno steno, lahko pade in povzroči telesne poškodbe. Uporabite odobren stenski nosilec znamke LG. Za dodatne informacije se obrnite na lokalnega trgovca ali usposobljeno osebje.
- S premočnim zategovanjem vijakov lahko poškodujete monitor. Garancija izdelka ne krije škode zaradi prevelike sile.
- Uporabite stenski nosilec in vijake, ki ustrezajo standardu VESA. Garancija izdelka ne krije škode, ki je posledica uporabe ali napačne uporabe neustreznih sestavnih delov.



OPOMBA

- Uporabite vijake, ki so določeni s standardom VESA.
- Stenskemu nosilcu so priložena navodila za uporabo in vsi potrebni deli.
- Stenski nosilec je izbirna dodatna oprema. Dodatno opremo lahko kupite v lokalni trgovini.
- Dolžina vijaka se lahko razlikuje za posamezni stenski nosilec. Prepričajte se, ali imate vijak ustrezne dolžine.
- Za dodatne informacije glejte uporabniški priročnik za stenski nosilec.

DALJINSKI UPRAVLJALNIK

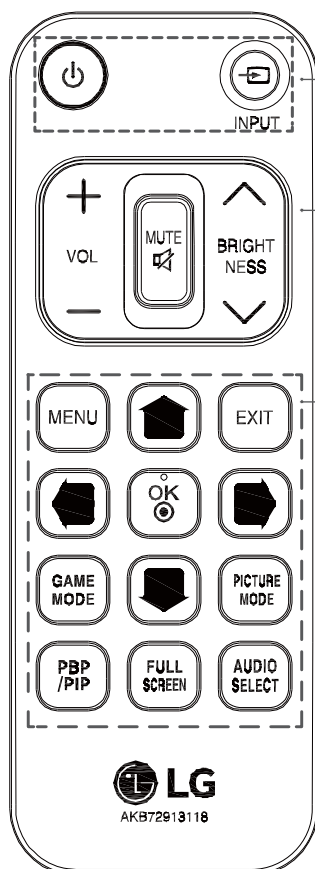
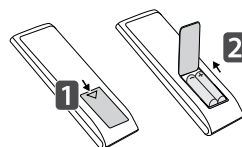
Opisi v tem priročniku temeljijo na gumbih na daljinskem upravljalniku. Za pravilno uporabo monitorja pozorno preberite ta priročnik.

Za vstavljanje baterij odprite pokrov baterije, vstavite baterije (1,5 V AAA), tako da kontakti ⊕ in ⊖ oznakam v oddelku ter potem zaprite pokrov baterije.

Za odstranitev baterij opravite postopek vstavljanja v nasprotnem zaporedju. Slike se lahko razlikujejo od dejanskega pribora.

⚠ POZOR

- Ne mešajte starih in novih baterij ker s tem lahko poškodujete daljinski upravljalnik.
- Daljinski upravljalnik obvezno usmerite proti senzorju daljinskega upravljalnika na monitorju.
- GAME MODE (NAČIN IGRANJA) in PICTURE MODE (NAČIN SLIKE) sta onemogočena, ko je način PBP/PIP vklopljen



<p>⏻ (POWER) Vkllop ali izklop monitorja.</p> <p>INPUT Izbira načina vhoda.</p>
<p>Gumb za za povečanje/zmanjševanje glasnosti Nastavitve glasnosti.</p> <p>MUTE Utišanje vseh zvokov.</p> <p>BRIGHTNESS Nastavite svetlost s pritiskom na gumbе Gor in Dol na daljinskem upravljalniku.</p>
<p>MENU Nastavi nastavitve zaslona</p> <p>🏠 / 📺 / 🎮 / 🖼️</p> <p>Nastavitve opcij s premikanjem gumba gor/dol/levo/desno</p> <p>EXIT Izhod iz glavnega menija</p> <p>OK Izbira menijev in potrditev vnosa.</p> <p>GAME MODE Vhod v značilnosti igre.</p> <p>PICTURE MODE Izbira načina slike</p> <p>PBP/PIP Spremenite način PBP/PIP</p> <p>FULL SCREEN Spremeni podzaslona v načinu PBP/PIP na široki zaslon.</p> <p>AUDIO SELECT Spremeni avdio izhod v načinu PBP/PIP</p>

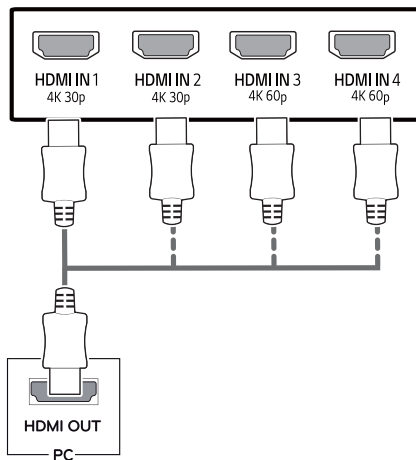
UPORABA MONITORJA

Priklop na računalnik

- Ta monitor podpira funkcijo *Plug and Play.
*Plug and Play: funkcija, ki omogoča priključitev nove naprave na računalnik brez ponovne konfiguracije ali nameščanja posebnih gonilnikov.

Povezava HDMI

Prenaša digitalne video in zvočne signale iz računalnika ali naprav A/V in monitor. Priključite računalnik in napravo AV na monitor s kablom HDMI, kot je prikazano spodaj. Pritisnite gumb menija in v meniju vhodov izberite možnost vhoda.

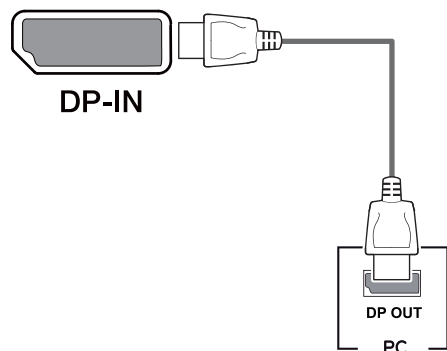


! OPOMBA

- Pri uporabi računalnika HDMI se lahko pojavijo težave z združljivostjo.
- Uporabite odobren kabel z logotipom vmesnika HDMI. Če ne boste uporabili odobrenega kabla HDMI, morda ne bo prikazan zaslon ali bo prišlo do napake povezave.
- Priporočeni vrsti kablov HDMI
 - Kabel HDMI[®]/TM za hitri prenos
 - Kabel HDMI[®]/TM za hitri prenos z ethernetom
 - HDMI 1/2 podpira le 4K@30Hz
 - HDMI 3/4 lahko podpira 4K@60Hz

Povezava DisplayPort

Prenaša digitalne video in zvočne signale iz računalnika v monitor. Priključite računalnik na monitor s kablom DisplayPort, kot je prikazano spodaj. Pritisnite gumb menija in v meniju vhodov izberite možnost vhoda.



! OPOMBA

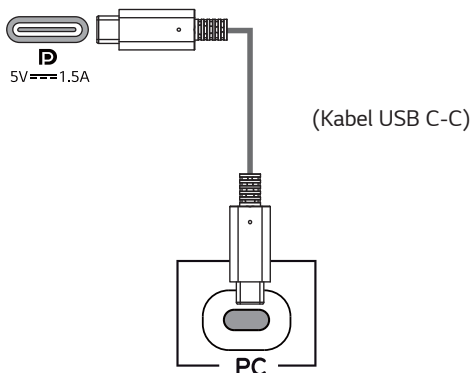
- Odvisno od različice DP v računalniku video ali zvok morda ne bo predvajan.
- Če uporabljate splošne kable, ki jih ni posebej odobrila družba LG, zaslon morda ne bo prikazan ali pa bodo na sliki morda vidne motnje.

Povezava USB-C

Oddaja digitalne video in avdio signale od računalnika do monitorja.

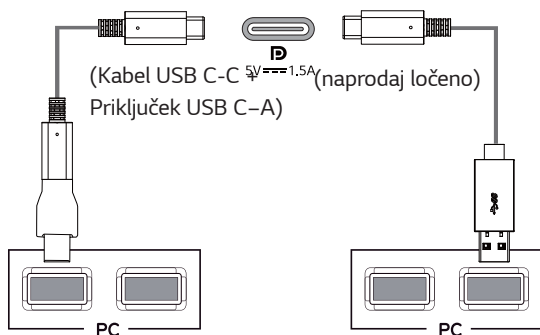
Povežite monitor z vašim računalnikom tako, da uporabite kabel USB C-C, kot je prikazano na spodnji sliki.

Pritisnite gumb menija in v meniju vhodov izberite možnost vhoda.



! OPOMBA

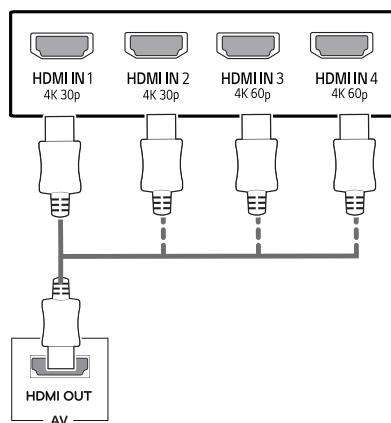
- PD (napajanje) in DP način preklopa (DP prek USB-C) so podprti prek USB-C vhoda.
- Funkcije morda ne bodo pravilno delovale zaradi specifikacij povezane naprave in okolja.
- Vrata USB-C niso namenjena za vir napajanja monitorja, ampak za vir napajanja računalnika. Priključite adapter, da bo napajal monitor z električno energijo.



Priključevanje naprav AV

Povezava HDMI

Prenaša digitalne video in zvočne signale iz računalnika ali naprav A/V v monitor. Priključite računalnik in napravo AV na monitor s kablom HDMI, kot je prikazano spodaj. Pritisnite gumb menija in v meniju vhodov izberite možnost vhoda.



! OPOMBA

- Uporabite odobren kabel z logotipom vmesnika HDMI. Če ne boste uporabili odobrenega kabla HDMI, morda ne bo prikazan zaslon ali bo prišlo do napake povezave.
- Priporočeni vrsti kablov HDMI
 - Kabel HDMI[®]/TM za hitri prenos
 - Kabel HDMI[®]/TM za hitri prenos z ethernetom
 - HDMI 1/2 podpira le 4K@30Hz
 - HDMI 3/4 lahko podpira 4K@60Hz

Priključitev zunanjih naprav

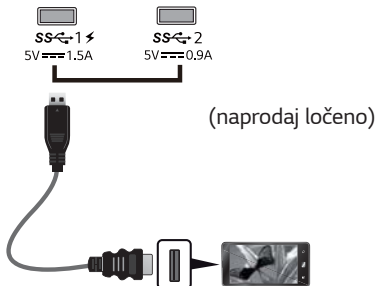
Vrata USB na izdelku delujejo kot zvezdišče USB.

Pred uporabo izdelka namestite najnovejši servisni paket za operacijski sistem Windows.

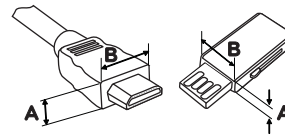
Priključite kabel USB C-C na računalnik.

! OPOMBA

- Pred uporabo izdelka namestite najnovejši servisni paket za operacijski sistem Windows.
- Zunanje naprave so naprodaj ločeno.
- V vrata USB lahko priklopite tipkovnico, miško ali napravo USB.
- **Quick Charge** (Hitro polnjenje) je na voljo prek vrat USB1
- Hitrost polnjenja je odvisna od naprave.



- Elementi, dostavljeni z vašim izdelkom se lahko razlikujejo odvisno od modela.
- Specifikacije izdelka ali vsebina tega priročnika se lahko spremenijo brez obvestila zaradi izboljšave funkcij.
- Za optimalno povezovanje morajo kabli HDMI in naprave USB imeti okvirčke tanjše kot 10 mm in krajše kot 18 mm.
- Uporabite kabelski podaljšek, ki podpira USB2.0 ali 3.0, če kabla USB ali pomnilniškega ključka USB ne morete vstaviti v priključek USB na svojem monitorju.



*A \leq 10 mm

*B \leq 18 mm

- Uporabite odobren kabel z logotipom vmesnika HDMI. Če ne boste uporabili odobrenega kabla HDMI, morda ne bo prikazan zaslon ali bo prišlo do napake povezave.
- Priporočeni vrsti kablov HDMI
 - Kabel HDMI[®]/TM za hitri prenos
 - Kabel HDMI[®]/TM za hitri prenos z ethernetom

! POZOR

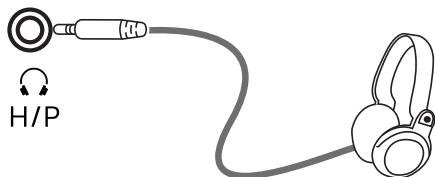
Opozorila pri uporabi naprave USB

- Naprava USB z nameščenim programom za samodejno prepoznavanje ali taka, ki uporablja lasten gonilnik, morda ne bo prepoznana.
- Nekatere naprave USB morda ne bodo podprte ali pa ne bodo delovale pravilno.
- Priporočamo uporabo zvezdišča USB ali trdega diska z lastnim napajanjem. (Če napajanje ni zadostno, naprava USB morda ne bo zaznana pravilno.)
- Če kabel USB C-C ni priključen c glavni računalnik, morda monitor ne bo podpiral »Polnjenja«.

Povezovanje z zunanji napravami

Priključitev slušalk

Zunanje naprave priključite na monitor prek vrat za slušalke. Priključite, kot je prikazano.



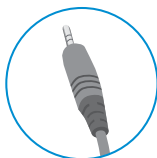
(naprodaj ločeno)

! OPOMBA

- Zunanje naprave so naprodaj ločeno.
- Če boste uporabili slušalke [pod kotom], lahko pride do težav pri priključevanju druge zunanje naprave na monitor. Zato priporočamo, da uporabite [ravne] slušalke.



Pod kotom



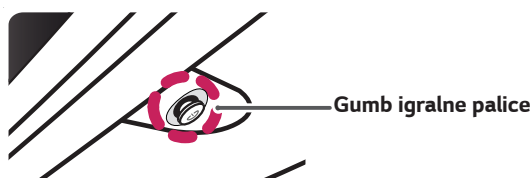
Ravne

- Odvisno od zvočnih nastavitev računalnika in zunanje naprave so lahko funkcije slušalk in zvočnikov omejene.

UPORABNIŠKE NASTAVITVE

Zagon glavnega menija

- 1 Pritisnite gumb igralne palice na dnu monitorja.
- 2 Premaknite igralno palico navzgor/navzdol (▲/▼) in levo/desno (◀/▶), da nastavite možnosti.
- 3 Za izhod iz glavnega menija znova pritisnite gumb igralne palice.



Gumb	Stanje menija	Opis
	Glavni meni je onemogočen	Omogoči glavni meni.
	Glavni meni je omogočen	Izhod iz glavnega menija. (Pridržanje gumba za izklop monitorja – tako lahko kadar koli izklopite monitor, tudi ko je vklopljen meni OSD.)
	◀ Glavni meni je onemogočen	Nastavitev glasnosti monitorja.
	◀ Glavni meni je omogočen	Odprtje funkcij možnosti Input (Vhod) .
	▶ Glavni meni je onemogočen	Nastavitev glasnosti monitorja.
	▶ Glavni meni je omogočen	Odprtje funkcij možnosti Menu (Meni) .
	▲ Glavni meni je onemogočen	Kaže informacije o trenutnem vhodu.
	▲ Glavni meni je omogočen	Izklop monitorja.
	▼ Glavni meni je onemogočen	Kaže informacije o trenutnem vhodu.
	▼ Glavni meni je omogočen	Odpri značilnosti Game .

Funkcije glavnega menija



Glavni meni	Opis
Menu (Meni)	Konfiguriranje nastavitve zaslona.
Game Mode (Igralni način)	Picture Mode (Način Slike) lahko spremenite v način za igre.
Input (Vhod)	Nastavi način vnosa.
Power Off	Izklop monitorja.
Exit (Izhod)	Izhod iz glavnega menija.

Uporabniške nastavitve

Nastavitve menija

- 1 Če si želite ogledati meni OSD, pritisnite krmilni gumb na dnu monitorja in nato odprite Menu (Meni).
- 2 S premikanjem krmilnega gumba navzgor/navzdol/levo/desno nastavite možnosti.
- 3 Za vrnitev v nadrejeni meni ali nastavitve drugih elementov menija premikajte krmilni gumb ◀ ali ga pritisnite (⊙ / Ok).
- 4 Za izhod iz menija OSD premikajte krmilni gumb ◀.
 - Ko odprete meni, se v spodnjem desnem kotu zaslona prikažejo navodila za uporabo gumba.



Quick Settings



Input



Picture



General



POZOR

- Prikaz na zaslonu monitorja se lahko nekoliko razlikuje od tega, kar je prikazano v navodilih.

Posamezne možnosti so razložene spodaj.

Meni > Quick Settings	Opis
Brightness (Svetlost)	Prilagajanje svetlosti in kontrasta barv na zaslonu.
Contrast (Kontrast)	
Volume (Glasnost)	Prilagajanje glasnosti. <ul style="list-style-type: none"> ! OPOMBA <ul style="list-style-type: none"> • Izkllop/vkllop zvoka lahko nastavite s premikanjem krmilnega gumba ▼ v meniju Volume (Glasnost).

[PBP/PIP IZKLOP]

Meni > Input	Opis	
Input List	Izbira načina vhoda.	
Aspect Ratio	Prilagajanje razmerja zaslona.	
	Full Wide	Prikaže video na širokem zaslonu, ne glede na vhodni video signal.
	Original (Izvornik)	Prikaže video glede na razmerje prikaza vhodnega video signala.
	1:1	Razmerje prikaza ostane enako kot pri izvorniku.
	<ul style="list-style-type: none"> ! OPOMBA <ul style="list-style-type: none"> • Zaslona bo pri priporočeni ločljivosti (3840 x 2160) za možnosti Full Wide, Original (Izvornik) in 1 : 1 morda videti enako. 	
Underscan(PC Only)	Zmanjša področje prikaza	
PBP/PIP	Lahko izberete različne kombinacije PBP ali PIP	

[PBP/PIP VKLOP]

Meni > Input	Opis		
Input List (Seznam vhodov)	Prikaže zaslone glavnega vhoda in podrejenega vhoda		
Aspect Ratio (Razmerje stranic)	Prilagajanje razmerja zaslona.		
	Glavni vhod	Full Wide (Celotna širina)	Video prilagodi zaslonu PBP/PIP ne glede na vhod video signala.
		Original (Izvirnik)	Na zaslonu PBP/PIP prikaže video v slikovnem razmerju vhodnega vira.
	Dodatni vhod	Full Wide (Celotna širina)	Video prilagodi zaslonu PBP/PIP ne glede na vhod video signala.
Original (Izvirnik)		Na zaslonu PBP/PIP prikaže video v slikovnem razmerju vhodnega vira.	
Underscan(PC Only)	Zmanjša področje prikaza		
PBP/PIP	Lahko izberete različne kombinacije PBP ali PIP		
PIP Size	Izberite velikost podokna PIP. (Small/Medium/Large (Majhno/Srednje/Veliko))		
Transparency	Nastavi prozornost PIP		
Sound Out	Izberite avdio izhod v načinu PBP/PIP		

 **OPOMBA**



- Če ne uporabljate funkcije **PBP/PIP**, sta možnosti **PIP Size**, **Transparency** in **Sound Out** deaktivirani.

Posamezne možnosti so razložene spodaj.



Meni > Picture	Opis	
Picture Mode	Custom	Uporabniku omogoča prilagajanje vseh elementov. Barvni način glavnega menija je mogoče prilagajati.
	Reader	Optimizira zaslon za pregledovanje dokumentov. Zaslon lahko osvetlite v zaslonskem meniju.
	Photo	Optimiziranje zaslona za fotografije.
	Cinema	Optimiziranje zaslona za videe.
	Dark Room 1	Ta način prilagodi svetlost na optimalno raven za delo v temnem okolju.
	Dark Room 2	Ta način nastavi nižjo raven svetlosti kot Dark Room 1 (Temen prostor 1).
	Color Weakness	Ta način je namenjen uporabnikom, ki ne razlikujemo med rdečo in zeleno barvo. Uporabnikom z barvno šibkostjo omogoča lažje razlikovanje med tema dvema barvama.
	FPS Game 1	Ta način je optimiziran za prvo osebne strelske igre.
	FPS Game 2	Ima nastavljen višjo vrednost Black Stabilizer kot FPS Game 1 (Prvo osebna strelska igra 1). Primeren je za zelo temne prvo osebne strelske igre.
	RTS Game	Ta način je optimiziran za RTS Game (Realno časovna strateška igra).
Custom (Game)	V tem načinu lahko uporabniki po meri nastavijo različne elemente, vključno z nastavitvami, povezanimi z igrami.	

 **OPOMBA**

- Če se **Picture Mode (Slikovni način)** spremeni, lahko zaslon migeta ali pa to lahko vpliva na ločljivost zaslona računalnika.

Picture Adjust	Brightness	Prilagodi svetlost zaslona.		
	Contrast	Prilagodi kontrast zaslona.		
	Sharpness (Ostrina)	Prilagajanje ostrine zaslona.		
	SUPER RESOLUTION+	High (Kratek)	Optimizirano kakovost slike se prikaže ko uporabnik želi kristalno jasne slike. Je učinkovito za video visoke kakovosti ali igr.	
		Middle (Srednji)	Optimizirano kakovost slike se prikaže ko uporabnik želi slike med nizkim in visokim načinom za udobno gledanje. Je učinkovito za UCC ali SD video.	
		Low (Dolg)	Optimizirano kakovost slike se prikaže ko uporabnik želi enostavne in naravne slike. Je učinkovit za počasno premikajoče slike in fotografije.	
		Off (Izklopljeno)	Izberite to možnost za vsakdanjo gledanje. SUPER RESOLUTION+ je izklopljen v tem načinu.	
			OPOMBA	
			<ul style="list-style-type: none"> • Ker je to funkcija za povečanje ostrine slik z nizko ločljivostjo, ni priporočljivo uporabljati te funkcije za običajno besedilo ali ikone na namizju. V tem primeru lahko pride do nepotrebno visoke ostrine. 	
	Black Level (Raven črne)	Nastavitev ravni zamika (samo za HDMI).		
			<ul style="list-style-type: none"> • Zamik: to je reference za video signal in je najtemnejša barva, ki jo lahko še prikaže monitor. 	
		High (Visoka)	Ohranja trenutno kontrastno razmerje zaslona.	
	Low (Nizka)	Znižanje ravni črne in zvišanje ravni bele trenutnega razmerja kontrasta zaslona.		
HDMI ULTRA HD Deep Color	Zagotavlja ostrejše slike, ko je priključen na napravo, ki podpira ULTRA HD Deep Color (Globina barve ULTRA HD).			
	Podprta oblika zapisa¹⁾ 4K@60 Hz			
	Ločljivost	Hitrost sličic (Hz)	Barvna globina / Barvno vzorčenje	
			8-bitna	10-bitna
	3840 x 2160	59,94 60,00	YCbCr 4:2:0	
			YCbCr 4:4:4	-
			RGB 4:4:4	-
	1) Podprto, ko je HDMI ULTRA HD Deep Color (Globina barve ULTRA HD) nastavljena na On (vklop).			
			OPOMBA	
			<ul style="list-style-type: none"> • Če priključena naprava ne podpira ULTRA HD Deep Color (Globina barve ULTRA HD), funkcija morda ne bo pravilno delovala. • Če se pojavi težava, nastavite možnost HDMI ULTRA HD Deep Color (Globina barve ULTRA HD) na Off (izklop). 	
DFC	On (Vklop)	Samodejna prilagoditev svetlosti glede na zaslon.		
	Off (Izklopljeno)	Onemogočenje funkcije DFC .		

Game Adjust	Response Time (Odzivni čas)	Nastavitev odzivnega časa prikazanih slik glede na hitrost zaslona. Za normalno okolje priporočamo uporabo možnosti Normal . Za hitro premikajoče se slike priporočamo možnost Fast . Nastavitev na možnost Fast lahko povzroči vtis slik na zaslon.		
		Fast	Nastavi odzivni čas na Fast.	
		Normal	Nastavi odzivni čas na Normal.	
		Slow	Nastavi odzivni čas na Slow.	
		Off	Nastavi odzivni čas na Off (Izklopljeno).	
	Black Stabilizer (Stabilizator črne)	za boljšo vidljivost temnih prizorov lahko nadzorujete kontrast črne. Z zvišanjem vrednosti Black Stabilizer (Stabilizator črne) posvetlite temno sivo območje zaslona. (Tako lahko preprosto razločite predmete na temnih zaslonih igre.) Z znižanjem vrednosti Black Stabilizer (Stabilizator črne) potemnite temno siva območja in povečate dinamični kontrast zaslona.		
Color Adjust	Gamma	Mode 1, Mode 2, Mode 3	Višja ko je vrednost game, temnejša je slika. Nižja ko je vrednost game, svetlejša je slika.	
		Mode 4	Če vam ni treba nastavljeni nastavitve game, izberite Mode 4.	
	Color Temp (Barvna temperatura)	Custom	Uporabnik jo lahko prilagodi na rdečo, zeleno ali modro tako, da uporabi funkcijo za prilagoditev	
		Warm	nastavitev barve zaslona na rdečkast ton.	
		Medium	Nastavitev barve zaslona med rdečim in modrim tonom.	
		Cool	nastavitev barve zaslona na modrikast ton.	
	Red (Rdeča)	Barvo slike lahko prilagodite z uporabo Red (Rdeča) , Green (Zelena) in Blue (Modra) barv.		
	Green (Zelena)			
	Blue (Modra)			
	Six Color (Šest barv)	Izpolnjevanje zahtev uporabnika glede barv s prilagajanjem odtenka in nasičenosti šestih barv (rRed_Hue, Red_Saturation, Green_Hue, Green_Saturation, Blue_Hue, Blue_Saturation, Cyan_Hue, Cyan_Saturation, Magenta_Hue, Magenta_Saturation, Yellow_Hue, Yellow_Saturation) in shranjevanjem nastavitvev.		
Hue (Odtenek)		Prilagajanje odtenka zaslona.		
Saturation (Nasičenost)		Prilagajanje nasičenosti barv na zaslonu. Nižja kot je vrednost, manj nasičene in svetlejšje so barve. Višja kot je vrednost, bolj nasičene in temnejše so barve.		
Picture Reset	Do you want to reset your settings?			
	Yes	Ponastavi privzete nastavitve.		
	No	Preklic izbire.		

Meni > General	Opis	
Language (Jezik)	Nastavitev menijskega zaslona na želeni jezik.	
Sound Optimizer	Omogoči optimiziran zvok za posamezno namestitev monitorja.	
	Stand Type	Optimiziran zvok za monitor, nameščen na stojalo.
	Wall Mount Type	Optimiziran zvok za monitor, nameščen na zid.
SMART ENERGY SAVING	High (Visoko)	Varčuje energijo z visoko učinkovito funkcijo SMART ENERGY SAVING.
	Low (Nizko)	Varčuje energijo z nizko učinkovito funkcijo SMART ENERGY SAVING.
	Off (Izklop)	Onemogoči funkcijo SMART ENERGY SAVING.
Set ID	Lahko izberete Set ID 01–Set ID 10.	
Power LED (Lučka LED)	Vklipi ali izklopi LED lučko napajanja na dnu monitorja.	
	On (Vkllop)	Indikator vklopa se samodejno vklopi.
	Off (Izklop)	Izklop indikatorja vklopa.
Automatic Standby	Funkcija, ki samodejno izklopi monitor, ko na zaslonu nekaj časa ni premikanja. Časovnik za samodejni izklop lahko nastavite (Off (Izklop), 4 H (4 ure), 6 H (6 ur) in 8 H (8 ur)).	
DisplayPort 1.2	Omogoči ali onemogoči DisplayPort 1.2.  OPOMBA <ul style="list-style-type: none"> DisplayPort aktivirajte ali deaktivirajte glede na različico, ki jo podpira grafična kartica. Če grafična kartica ne podpira možnosti DisplayPort 1.2, možnost nastavite na Disable (Onemogoči). 	
Buzzer	Ta značilnost omogoča nastavitve zvoka Buzzer (Brenčalo) ob vklopu monitorja.	
	On (Vkllop)	Omogoči Buzzer (Brenčalo) monitorja.
	Off (Izklop)	Onemogoči Buzzer (Brenčalo) monitorja.
Quick Charge (Hitro polnjenje)	Quick Charge (Hitro polnjenje) je funkcija za hitro polnjenje naprave, priključene na vrata USB 1.	
	On (Vkllop)	Omogočanje možnosti Quick Charge (Hitro polnjenje) .
	Off (Izklop)	Onemogočanje možnosti Quick Charge (Hitro polnjenje) .
OSD Lock (Zaklepanje menija OSD)	Ta funkcija onemogoča konfiguracijo in prilagajanje menijev.	
	On (Vkllop)	Omogoči OSD Lock (Zaklepanje menija OSD).
	Off (Izklop)	Onemogoči OSD Lock (Zaklepanje menija OSD).
	 OPOMBA <ul style="list-style-type: none"> Onemogočene so vse funkcije, razen naslednjih: Brightness (Osvetlitev), Contrast (Kontrast), Volume (Glasnost), Input (Vhod), OSD Lock (Zaklepanje OSD-ja) v General (Splošno) in gumb Exit (Izhod). 	
OSD Size	Uporabnik lahko izbere OSD Size (Velikost OSD) kot Large (Veliko) ali Small (Majhno).	
Reset	Do you want to reset your settings?	
	Yes	Ponastavi privzete nastavitve.
	No	Preklic izbire.

 **OPOMBA**

- Reševanje podatkov je odvisno od plošče. Zato morajo te vrednosti biti različne od vsake plošče in prodajalca plošče. Če je možnost SMART ENERGY SAVING (PAMETNO VARČEVANJE Z ENERGIJO) na High (VISOKO) ali Low (NIZKO), se osvetlitev monitorja poveča ali zmanjša, odvisno od vira.

ODPRAVLJANJE TEŽAV

Na zaslonu ni slike.	
Ali je napajalni kabel monitorja priključen?	<ul style="list-style-type: none"> Preverite, ali je napajalni kabel pravilno priključen v zidno vtičnico.
Ali indikator LED vklopa sveti?	<ul style="list-style-type: none"> Preverite povezavo napajalnega kabla in pritisnite gumb za vklop.
Ali je izdelek vklopljen in indikator LED vklopa sveti belo?	<ul style="list-style-type: none"> Preverite, ali je priključen vhodni vir omogočen (Menu > Input > Input list).
Ali je prikazano sporočilo " OUT OF RANGE " (Izven dosega)?	<ul style="list-style-type: none"> To se pojavi, ko so signali iz računalnika (video kartice) izven vodoravne ali navpične frekvence monitorja. Oglejte si poglavje "Specifikacije izdelka" tega priročnika in nastavite ustrezno frekvenco.
Ali je prikazano sporočilo " No Signal " (Ni signala)?	<ul style="list-style-type: none"> To sporočilo je prikazano, če signalni kabel med računalnikom in monitorjem manjka ali pa ni priključen. Preverite kabel in ga znova priključite.

Prikazano je sporočilo "OSD Locked" (Meni OSD je zaklenjen).	
Ali po pritisku gumba Menu (Meni) nekatere funkcije niso na voljo?	<ul style="list-style-type: none"> Meni OSD je zaklenjen. Pomaknite se na Menu (Meni) > Settings (Nastavitve) in možnost "OSD Lock" (Zaklepanje menija OSD) nastavite na Off (Izklop).

Zaslon zadrži sliko.	
Ali se zadržanje slike pojavi tudi, ko je monitor izklopljen?	<ul style="list-style-type: none"> Prikazovanje mirujoče slike dalj časa lahko poškoduje zaslon, ki povzroči zadržanje slike. Za podaljšanje življenjske dobe monitorja uporabljajte ohranjevalnik zaslona.

Prikaz na zaslonu je nestabilen in tresoč/na monitorju prikazane slike puščajo sence.	
Ali ste izbrali ustrezno ločljivost?	<ul style="list-style-type: none"> Če je izbrana ločljivost HDMI 1080i 60/50 Hz (prepleteno), lahko zaslon utripa. Ločljivost preklopite na 1080P ali drugo priporočeno nastavitvev.

OPOMBA

- Vertical Frequency (Navpična frekvenca):** za prikazovanje slike se mora zaslon osveževati nekajkrat na sekundo – kot fluorescentna žarnica. Število osvežitev zaslona v eni sekundi se imenuje navpična frekvenca ali hitrost osvežitve in je izražena v Hz.
- Horizontal Frequency (Vodoravna frekvenca):** čas, ki je potreben za prikaz vodoravne črte, se imenuje vodoravni cikel. Če 1 delite z intervalom vodoravne frekvence, dobite število vodoravnih črt, prikazanih na sekundo. To se imenuje vodoravna frekvenca in je izraženo v kHz.
- LED je mogoče prižgati z nastavljenim menijem OSD.
Meni – General – Power LED – On

**OPOMBA**

- Preverite če sta ločljivost ali frekvenca grafične kartice znotraj razpona, ki ga podpira monitor in nastavite priporočeno (optimalno) ločljivost v »Nadzorna plošča > Zaslون > Nastavitve«.
- Če grafična kartica ni nastavljena na priporočeno (optimalno) ločljivost, lahko to povzroči zamegljen tekst, zatemnjen zaslon, prirezano območje prikaza ali nepravilnost zaslona.
- Načini nastavitve so lahko glede na računalnik ali operacijski sistem različni, lahko da nekatere ločljivosti niso na voljo glede na zmogljivost grafične kartice. V takem primeru za pomoč prosite proizvajalca računalnika ali grafične kartice.
- Nekaterе grafične kartice lahko ne podpirajo ločljivosti 3840 x 2160. Če ločljivost ne more biti prikazana, stopite v stik s proizvajalcem vaše grafične kartice.

Prikaza je neobičajne barve.	
Ali je prikaz videti preveč neizrazit (16 barv)?	<ul style="list-style-type: none"> • Nastavite barve na 24 bitov (True Color) ali več. V operacijskem sistemu Windows odprite Control Panel (Nadzorna plošča) > Display (Prikaz) > Settings (Nastavitve) > Color Quality (Kakovost barv).
Ali je barva prikaza videti nestabilna ali je slika enobarvna?	<ul style="list-style-type: none"> • Preverite, ali je signalni kabel pravilno priključen. Znova priključite kabel ali znova vstavite grafično kartico računalnika.
Ali se ne zaslonu pojavijo pike?	<ul style="list-style-type: none"> • Pri uporabi monitorja se lahko na zaslonu pojavijo madeži v obliki pik (rdeče, zelene, bele ali črne pike). To je normalno za zaslon LCD. To ni napaka, niti ni povezano z delovanjem monitorja.

Ali se pojavi sporočilo "Unrecognized monitor, Plug&Play (VESA DDC) monitor found" (Zazan je bil neznan monitor, monitor Plug&Play (VESA DDC))?	
Ali ste namestili gonilnik za zaslon?	<ul style="list-style-type: none"> • Prepričajte se, da ste namestili gonilnik za zaslon s CD-ja (ali diskete) gonilnika za zaslon, ki je priložen zaslonu. Gonilnik lahko prenesete tudi z našega spletnega mesta: http://www.lg.com. • Prepričajte se, da video kartica podpira funkcijo Plug&Play.

Ni zvoka iz izhoda za slušalke ali zvočnika.	
Ali za prikaz slike uporabljate DisplayPort ali HDMI vhod brez zvoka?	<ul style="list-style-type: none"> • Z uporabo gumba na monitorju poskusite povečati glasnost. • Nastavite zvočni izhod osebnega računalnika na monitor, ki ga uporabljate. V Microsoft Windows pojdite v »Nadzorna Plošča > Strojna oprema in zvok > Zvok > Nastavi monitor kot privzeto napravo«.

SPECIFIKACIJE

43UD79

Zaslon LCD	Vrsta	TFT (Thin Film Transistor) Zaslon LCD (zaslon s tekočimi kristali)
	Razdalja med pikami	0,2451 mm x 0,2451 mm
Ločljivost	Največja ločljivost	HDMI IN 1/2 : 3840 x 2160 pri 30 Hz HDMI IN 3/4 : 3840 x 2160 pri 60 Hz DP IN (USB-C IN) : 3840 x 2160 pri 60 Hz
	Priporočena ločljivost	HDMI IN 1/2 : 3840 x 2160 pri 30 Hz HDMI IN 3/4 : 3840 x 2160 pri 60 Hz DP IN (USB-C IN) : 3840 x 2160 pri 60 Hz
Video signal	Vodoravna frekvenca	30–135 kHz
	Navpična frekvenca	56–61 Hz
Vhodni priključek	HDMI1,2,3,4, DP(DisplayPort) IN, H/P, USB-C, USB (SS) 1/2, RS-232C	
Napajanje	100-240V ~ 50/60 Hz 1,5 A	
Poraba energije (običajna)	Vklapljen: 70 W običajna (Izhodni pogoj)* V mirovanju ≤ 0,5 W Izklapljen ≤ 0,3 W	
Okoljski pogoji	Pogoji delovanja	Temperatura: od 0 °C do 40 °C; vlažnost: < 80 %
	Pogoji shranjevanja	Temperatura: od -20 °C do 60 °C; vlažnost: < 85 %
Mere	Velikost monitorja (širina x višina x globina)	
	s stojalom	967 mm x 647,6 mm x 275 mm
	Brez stojala	967 mm x 575,2 mm x 70,6 mm
Teža (brez embalaže)	s stojalom	15,9 kg
	Brez stojala	12,3 kg

Specifikacije se lahko spremenijo brez predhodnega obvestila.

* Nivo porabe energije se lahko razlikuje glede na pogoje delovanja in nastavitvev monitorja.

*Porabo energije v načinu Vklapljeno merimo s preskusnim standardom LGE (popoln bel vzorec, največja ločljivost).

43UD79T

Zaslon LCD	Vrsta	TFT (Thin Film Transistor) Zaslon LCD (zaslon s tekočimi kristali)
	Razdalja med pikami	0,2451 mm x 0,2451 mm
Ločljivost	Največja ločljivost	HDMI IN 1/2 : 3840 x 2160 pri 30 Hz HDMI IN 3/4 : 3840 x 2160 pri 60 Hz DP IN (USB-C IN) : 3840 x 2160 pri 60 Hz
	Priporočena ločljivost	HDMI IN 1/2 : 3840 x 2160 pri 30 Hz HDMI IN 3/4 : 3840 x 2160 pri 60 Hz DP IN (USB-C IN) : 3840 x 2160 pri 60 Hz
Video signal	Vodoravna frekvenca	30–135 kHz
	Navpična frekvenca	56–61 Hz
Vhodni priključek	HDMI1,2,3,4, DP(DisplayPort) IN, H/P, USB-C, USB (SS↔) 1/2, RS-232C	
Napajanje	100-240V ~ 50/60 Hz 1,5 A	
Poraba energije (običajna)	Vklapljen: 70 W običajna (Izhodni pogoj)* V mirovanju ≤ 0,5 W Izklapljen ≤ 0,3 W	
Okoljski pogoji	Pogoji delovanja	Temperatura: od 0 °C do 40 °C; vlažnost: < 80 %
	Pogoji shranjevanja	Temperatura: od -20 °C do 60 °C; vlažnost: < 85 %
Mere	Velikost monitorja (širina x višina x globina)	
	s stojalom	967 mm x 624,1 mm x 233 mm
	Brez stojala	967 mm x 575,2 mm x 70,6 mm
Teža (brez embalaže)	s stojalom	13,0 kg
	Brez stojala	12,8 kg

Specifikacije se lahko spremenijo brez predhodnega obvestila.

* Nivo porabe energije se lahko razlikuje glede na pogoje delovanja in nastavitve monitorja.

*Porabo energije v načinu Vklapljeno merimo s preskusnim standardom LGE (popoln bel vzorec, največja ločljivost).

Način tovarniške podpore (Preset Mode, PC)

HDMI

Prikazni načini (ločljivost)	Vodoravna frekvenca (kHz)	Navpična frekvenca (Hz)	Polarnost (H/V)	Pripombe
640 x 480	31,469	59,94	-/-	
800 x 600	37,879	60,317	+/+	
1024 x 768	48,363	60	-/-	
1152 x 864	54,347	60,05	+/+	
1280 x 720	45	60	+/+	
1280 x 1024	63,981	60,02	+/+	
1600 x 900	60	60	+/+	
1920 x 1080	67,5	60	+/-	
2560 x 1440	88,79	59,95	+/-	
3840 x 2160	67,5	30	+/-	
3840 x 2160	135	60	+/-	Ko je HDMI ULTRA HD Deep Color (Globina barve HDMI ULTRA HD) nastavljena na On (vklop).

DisplayPort / USB-C

Prikazni načini (ločljivost)	Vodoravna frekvenca (kHz)	Navpična frekvenca (Hz)	Polarnost (H/V)	Pripombe
640 x 480	31,469	59,94	-/-	
800 x 600	37,879	60,317	+/+	
1024 x 768	48,363	60	-/-	
1152 x 864	54,347	60,05	+/+	
1280 x 720	45	60	+/+	
1280 x 1024	63,981	60,02	+/+	
1600 x 900	60	60	+/+	
1920 x 1080	67,5	60	+/-	
2560 x 1440	88,79	59,95	+/-	
3840 x 2160	66,66	30	+/-	
3840 x 2160	133,32	60	+/-	

Nastavitev časa za signale HDMI (video)

Tovarniško podprt način (Prednastavljen način)	Vodoravna frekvenca (kHz)	Navpična frekvenca (Hz)	Pripombe
480p	31,5	60	
720p	45,0	60	
1080p	67,5	60	
2160p	135	60	Ko je HDMI ULTRA HD Deep Color (Globina barve HDMI ULTRA HD) nastavljena na On (vklop).

Indikator LED vklopa

Način	Barva LED
Vklopljen	Belo (Na nekaj sekund)
V mirovanju	Izklopljen
Izklopljen	Izklopljen

EXTERNAL CONTROL DEVICE SETUP

Communication Parameters

Baud rate : 9600 bps (UART)
Data length : 8 bits
Parity : None
Stop bit : 1 bit
Communication code : ASCII code
Use a crossed (reverse) cable.

Transmission

[Command1][Command2][][Set ID][][Data][Cr]

- * [Command 1] : First command to control the Monitor.
 - * [Command 2] : Second command to control the Monitor.
 - * [Set ID] : You can adjust the set ID to choose desired monitor ID number in optionmenu.
Adjustment range is 1 ~ 10.
When selecting Set ID '0', every connected set is controlled.
Set ID is indicated as decimal (1~10) on menu and as Hexa decimal (0x0-0x0A) on transmission/receiving protocol.
 - * [DATA] : To transmit command data.
 - * [Cr] : Carriage Return
ASCII code '0x0D'
 - * [] : ASCII code 'space (0x20)'
- [Command1][Command2][][Set ID][][Data][Cr]

OK Acknowledgement

[Command2][][Set ID][][OK][Data][x]

* The Monitor transmits ACK (acknowledgement) based on this format when receiving normal data. At this time, if the data is in data read mode, it indicates present status data. If the data is in data write mode, it returns the data of the PC computer.

Error Acknowledgement

[Command2][][Set ID][][NG][Data][x]

* The Monitor transmits ACK (acknowledgement) based on this format when receiving abnormal data from nonviable functions or communication errors.

Command Reference List

Title	Command 1	Command 2	Data(Hex)
Power	k	a	00 ~ 01
Screen Mute	k	d	00 ~ 01
Input select (Main)	x	b	00 ~ FF
Input select (Sub)	x	c	00 ~ FF
Input select (Sub2)	x	d	00 ~ FF
Input select (Sub3)	x	e	00 ~ FF
Aspect Ratio (Main)	x	f	00 ~ 02
Aspect Ratio (Sub)	x	g	00 ~ 01
Aspect Ratio (Sub2)	x	h	00 ~ 01
Aspect Ratio (Sub3)	x	i	00 ~ 01
PBP/PIP	k	n	00 ~ 09
PIP Size	k	p	00 ~ 02
Main/Sub Screen Change	m	a	01
Picture Mode	d	x	00 ~ 14
Brightness	k	h	00 ~ 64
Contrast	k	g	00 ~ 64
Sharpness	k	k	00 ~ 64
Brightness Stabilization	m	b	00 ~ 01
SUPERRESOLUTION+	m	c	00 ~ 03
BlackLevel	m	d	00 ~ 01
HDMIULTRAHD DeepColor	m	e	00 ~ 01
DFC	m	f	00 ~ 01
Response Time	m	g	00 ~ 03
Black Stabilizer	m	h	00 ~ 64
Uniformity	m	i	00 ~ 01
Gamma	m	j	00 ~ 09
Color Temp	k	u	00 ~ 04
Red Gain	j	w	00 ~ 64
Green Gain	j	y	00 ~ 64
Blue Gain	j	z	00 ~ 64
Language	f	i	00 ~ 10
SMART ENERGY SAVING	m	k	00 ~ 02
LED Control Button	m	l	00 ~ 03
DVI Power Supply	m	m	00 ~ 01
Auto Screen Off	m	n	00 ~ 01
DisplayPort1.2	m	o	00 ~ 01
OSDLock	k	m	00 ~ 01
Reset	f	k	00 ~ 01

Title	Item
Power	00: Power Off, 01: Power On
Screen Mute	00: Screen Mute Off, 01: Screen Mute On
Input select (Main)	90:HDMI1, 91:HDMI2, 92:HDMI3, 93:HDMI4, C0:DP, E0:USB-C
Input select (Sub)	90:HDMI1, 91:HDMI2, 92:HDMI3, 93:HDMI4, C0:DP, E0:USB-C
Input select (Sub2)	90:HDMI1, 91:HDMI2, 92:HDMI3, 93:HDMI4, C0:DP, E0:USB-C
Input select (Sub3)	90:HDMI1, 91:HDMI2, 92:HDMI3, 93:HDMI4, C0:DP, E0:USB-C
Aspect Ratio (Main)	00:Full Wide, 01:Original, 02: "1 : 1", 03:Cinema1, 04:Cinema2
Aspect Ratio (Sub)	00:Full Wide, 01:Original
Aspect Ratio (Sub2)	00:Full Wide, 01:Original
Aspect Ratio (Sub3)	00:Full Wide, 01:Original
PBP/PIP	00:OFF, 01:PBP, 02:PBP2, 03:PIP_LT, 04:PIP_RT, 05:PIP_LB, 06:PIP_RB,07:PBP_3P(NA), 08:PBP_L1P_R2P(NA), 09:PBP_4P
PIP Size	00:Small, 01:Medium, 02:Large
Main/Sub Screen Change	01: Main/Sub Screen exchange
Picture Mode	00:custom, 01:mono, 02:Reader, 04:Photo, 05:Cinema, 06:sRGB, 07:Color Weakness, 08:Game, 09:FPS Game1, 0A:FPS Game2, 0B:RTS Game, 0C:Custom Game, 0D:EBU, 0E:REC 709, 0F:SMPTE C, 10:DICOM, 11:Calibration1, 12:Calibration2, 13:DarkRoom1, 14:DarkRoom2,
Brightness	0 ~ 64 (Hex) ※ Auto Brightness : Backlight Stabilization On
Contrast	0 ~ 64 (Hex)
Sharpness	0 ~ 64 (Hex)
Brightness Stabilization	00: Off, 01: On
SUPERRESOLUTION+	00: High, 01:Middle, 02:Low, 03:Off
BlackLevel	00:High, 01:Low
HDMIULTRAHD DeepColor	00: On, 01: Off
DFC	00: On, 01: Off
Response Time	00:Fast, 01:Normal, 02:Slow, 03:Off
Black Stabilizer	0 ~ 64 (Hex)
Uniformity	00: On, 01: Off
Gamma	00:Mode4, 01:Mode1, 02:Mode2, 03Mode3, 04:Gamma 1.8, 05:Gamma 2.0, 06:Gamma 2.2, 07:Gamma 2.4, 08:Gamma 2.6, 09:DICOM Gamma
Color Temp	00:Manual, 01:Custom, 02:WARM, 03:MEDIUM, 04:COOL
Red Gain	0 ~ 64 (Hex)
Green Gain	0 ~ 64 (Hex)
Blue Gain	0 ~ 64 (Hex)
Language	00:Eng, 01:Ger, 02:Fre, 03:Spa, 04:Ita, 05:Swe, 06:Fin, 07:Por, 08:Bra, 09:Pol, 0A:Rus, 0B:Grc, 0C:Ukr, 0D:Chi, 0E:ChiT, 0F:Jap, 10:Kor
SMART ENERGY SAVING	00:High, 01:Low, 02:Off
LED Control Button	00:Always On, 01:20sec Time out, 02:10sec Time out, 03:5sec Time out
DVI Power Supply	00: On, 01: Off
Auto Screen Off	00: On, 01: Off
DisplayPort 1.2	00:Enable, 01:Disable,
OSD Lock	00: Off, 01: On
Reset	00: Picture Reset, 01:Factory Reset



NOTE

- Some commands are not supported according to model.



Declaration of Conformity

Trade Name: LG

Model : 43UD79, 43UD79T

Responsible Party: LG Electronics Inc.

Address : 1000 Sylvan Ave. Englewood Cliffs
NJ 07632 U.S.A

TEL: 201-266-2534

*above information is only for USA FCC Regulatory

Naprava ustreza zahtevam EMC za belo tehniko (razred B) in je namenjena domači uporabi. Napravo je dovoljeno uporabljati v vseh regijah. Pozorno preberite uporabniški priročnik (CD) in ga imejte pri roki. Na nalepki na izdelku so podatki za tehnično pomoč.

MODEL _____

SERIJSKA ŠT. _____