

Bruksanvisning IPS LED MONITOR (LED MONITOR*)

*LG LED Monitorer är LCD Monitorer med LED Bakgrundsbelysning.

Var vänlig läs igenom säkerhetsinformationen noga innan du använder produkten.

IPS LED Monitor (LED Monitor) Modellista

43UD79

43UD79T

INNEHÅLL

3 LICENS

4 MONTERING OCH FÖRBEREDELSE

- 4 Produktkomponenter
- 5 Drivrutiner och programvara som stöds
- 6 Komponent- och knappbeskrivning
- 6 - Hur man använder joystick-knappen
- 7 - Hur man använder joystick-knappen
- 8 Ingångsanslutning
- 10 Flytta och lyfta monitorn
- 11 Installera monitorn
- 11 - Montering av stativfoten
- 12 - Montering av stativfoten
- 13 - Använda kabelhållaren
- 14 - Installera på ett bord
- 15 - Justera vinkeln
- 15 - Använda Kensington-lås
- 16 - Installera väggfästets platta
- 16 - Installera på en vägg

18 FJÄRRKONTROLL

19 ANVÄNDA MONITORN

- 19 Anslutning till en PC
- 19 - HDMI-anslutning
- 19 - DisplayPort-anslutning
- 20 - USB-C anslutning
- 20 Anslutning till AV-enheter
- 20 - HDMI-anslutning
- 21 Ansluta kringutrustning
- 21 - USB Kabelanslutning - PC
- 22 Anslutning till externa enheter
- 22 - Anslutning av hörlurar

23 ANVÄNDARINSTÄLLNINGAR

- 23 Aktiverar huvudmenyn
- 24 Användarinställningar
- 24 - Menyinställningar

29 PROBLEMLÖSNING

31 SPECIFIKATIONER

- 31 43UD79
- 32 43UD79T
- 33 Fabrikssupport (Förinställning, PC)
- 33 HDMI
- 34 DisplayPort / USB-C
- 35 HDMI Tidsstyrning (Video)
- 35 Strömindikator LED

36 EXTERNAL CONTROL DEVICE SETUP

- 36 - Communication Parameters
- 36 - Transmission
- 36 - OK Acknowledgement
- 36 - Error Acknowledgement
- 37 - Command Reference List

LICENS

Varje modell har olika licenser. Besök www.lg.com för mer information om licensen.



Termerna HDMI och HDMI High-Definition Multimedia Interface och HDMI-logotypen är varumärken eller registrerade varumärken som tillhör HDMI Licensing LLC i USA och andra länder.



VESA, VESA-logotyp, DisplayPort Compliance logotyp och DisplayPort Compliance logotyp för dual-mode källa är alla registrerade varumärken som tillhör Video Electronics Standards Association.



The SuperSpeed USB Trident logo is a registered trademark of USB Implementers Forum, Inc.

Följande innehåll tillämpas endast på skärmar som säljs på Europamarknaden och som behöver uppfylla ErP-direktivet:

* Denna monitor är inställd på att stängas av automatiskt 4 timmar efter att du aktiverat displayen om det inte finns någon anpassning att visa.

* För att inaktivera den här inställningen, ändra till alternativ "Av" i OSD-menyn "Automatisk Standby".

MONTERING OCH FÖRBEREDELSE

Produktkomponenter

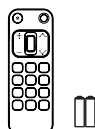
Kontrollera att alla komponenter finns i förpackningen innan du använder produkten. Om det saknas komponenter, kontakta den butik där du köpte produkten. Observera att produkten och komponenter kan se annorlunda ut än de som visas här.



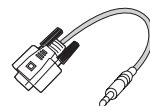
**CD (Bruksanvisning)/
Kort**



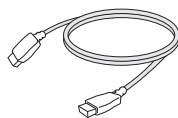
Strömkabel
(Beroende på land)



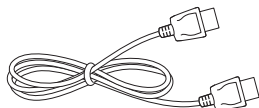
**Fjärrkontroll,
Batteri (AAA)**



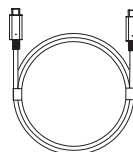
RS-232C Kôn
(Denna hane/hona ingår
inte i alla länder.)



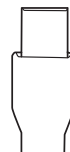
HDMI-kabel
(Denna kabel ingår inte i
alla länder.)



DisplayPort-kabel
(Denna kabel ingår inte i
alla länder.)

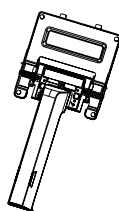


USB C-C-kabel
(Denna kabel ingår inte i
alla länder.)



USB C-A Kôn
(Denna hane/hona ingår
inte i alla länder.)

43UD79



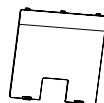
Stativ kropp



Stativ fot



Kabelhållare

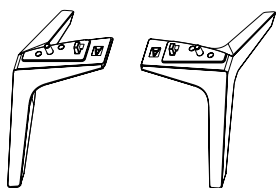


Bakdörr



4 Skruvar

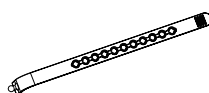
43UD79T



Stativ fot



4 Skruvar



Kabelhållare



Bakdörr

**VARNING**

- Använd alltid originalkomponenter för att garantera säkerheten och produktens prestanda.
- Produktgarantin täcker inte skador som orsakats av användning av falska komponenter.
- Det är rekommenderat att använda medföljande komponenter.
- Om du använder generiska kablar som inte har certifierats av LG, kanske skärmen inte kan visa eller det kan uppstå bildstörningar.

**OBS**

- Observera att komponenter kan se annorlunda ut än de som visas här.
- All information och specifikationer i denna bruksanvisning kan utan förvarning komma att ändras för att förbättra produktens prestanda.
- Om du vill köpa tillbehör, besök en elektronikaffär eller online shopping webbplats eller kontakta den butik där du köpte produkten.

Drivrutiner och programvara som stöds

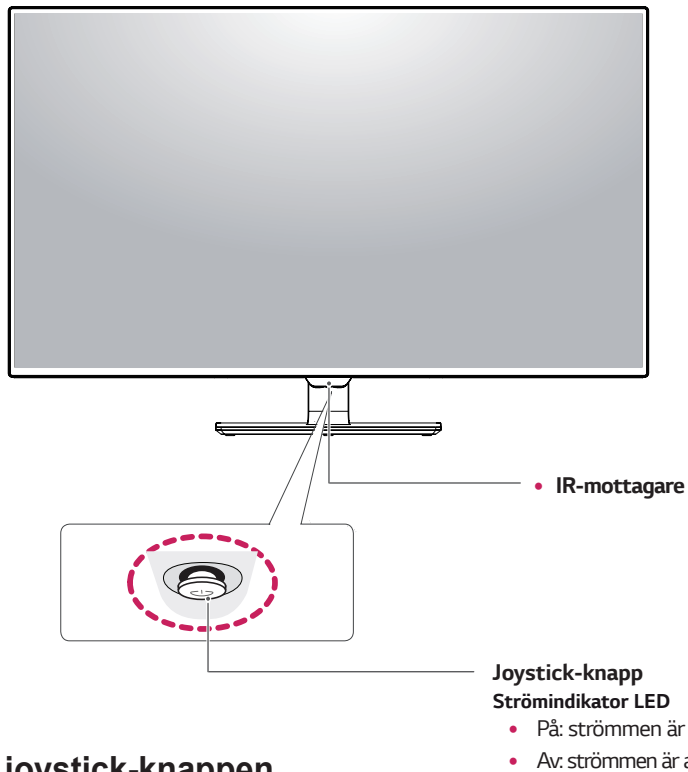
Kontrollera drivrutiner och programvara som stöds av din produkt och se bruksanvisningarna på CD:n som medföljer produktpaketet.

Drivrutiner och programvara	Installationsprioritet	43UD79,43UD79T
Monitorns drivrutin	Rekommenderad	O
On Screen Control	Rekommenderad	O
Dual Controller	Tillval	O

- Obligatorisk och rekommenderad: Du kan ladda ner och installera den senaste versionen från den medföljande CD:n eller från LGE webbplats (www.lg.com).
- Tillval: Du kan ladda ner och installera den senaste versionen från LGE webbplats (www.lg.com).

Komponent- och knappbeskrivning

43UD79



Hur man använder joystick-knappen

Du kan enkelt styra bildskärmens funktioner genom att trycka på joystick-knappen eller flytta den vänster/höger med fingret.

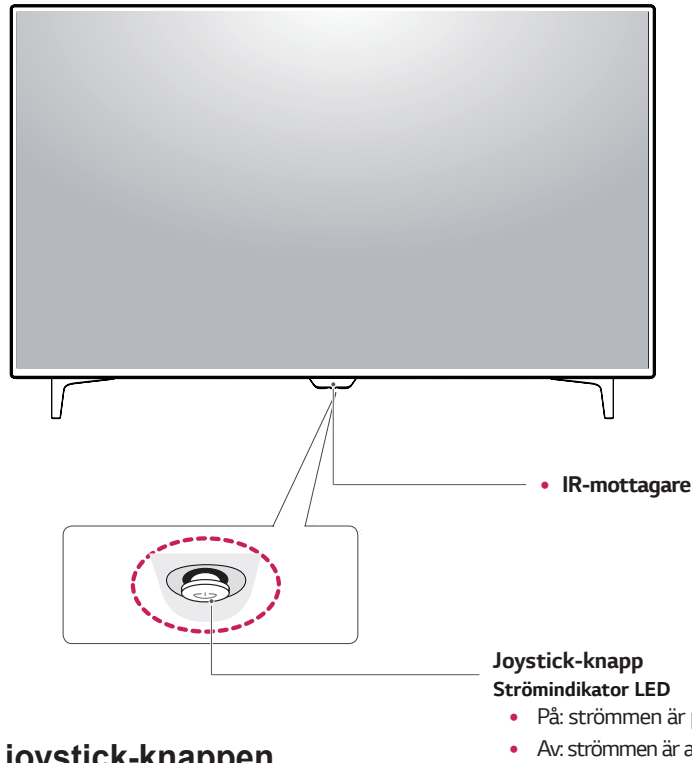
Grundläggande funktioner

		Ström på	Tryck på joystick-knappen en gång med fingret för att slå på bildskärmen.
		Ström av	Tryck och håll ner joystick-knappen en gång med fingret för att stänga av bildskärmen.
		Volymkontroll	Du kan kontrollera volymen genom att föra joystick-knappen vänster/höger.

OBS

- Joystick-knappen finns längst ned på monitorn.

43UD79T



Hur man använder joystick-knappen

Du kan enkelt styra bildskärmens funktioner genom att trycka på joystick-knappen eller flytta den vänster/höger med fingret.

Grundläggande funktioner

		Ström på	Tryck på joystick-knappen en gång med fingret för att slå på bildskärmen.
		Ström av	Tryck och håll ner joystick-knappen en gång med fingret för att stänga av bildskärmen.
		Volymkontroll	Du kan kontrollera volymen genom att föra joystick-knappen vänster/höger.

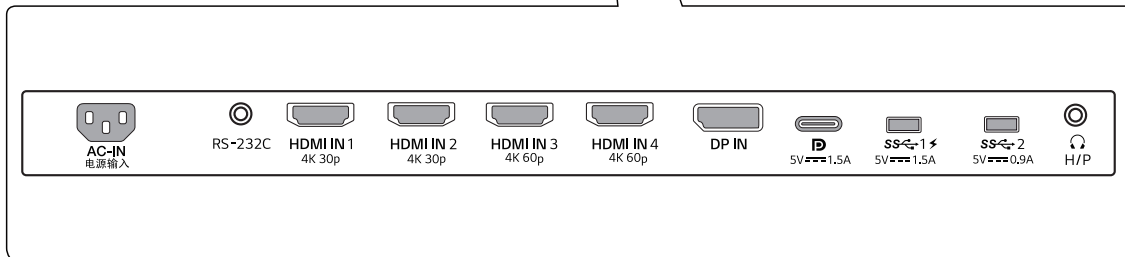
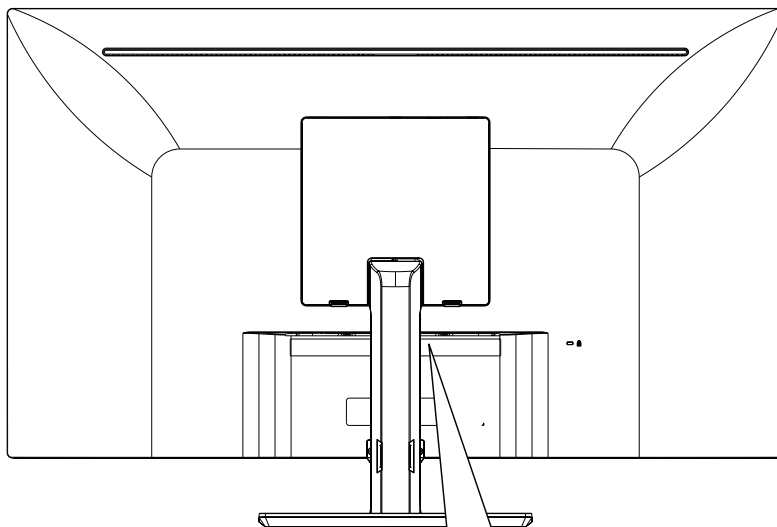


OBS

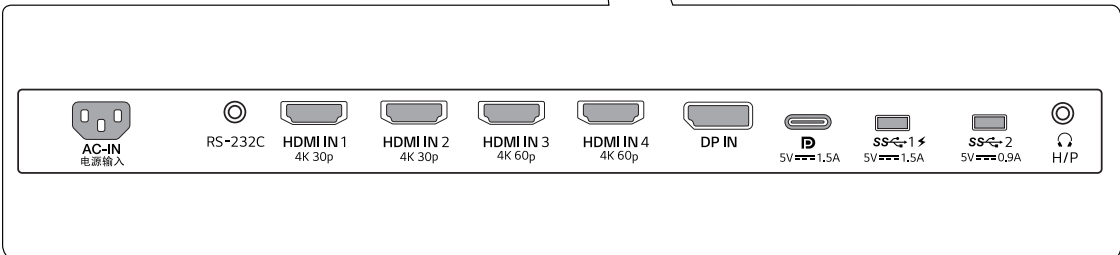
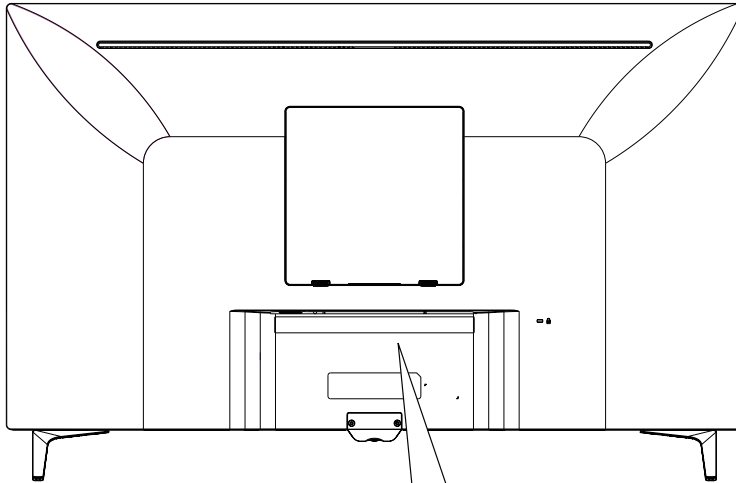
- Joystick-knappen finns längst ned på monitorn.

Ingånganslutning

43UD79



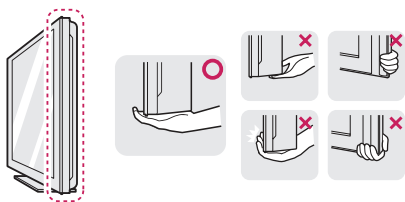
43UD79T



Flytta och lyfta monitorn

När du flyttar eller lyfter monitorn, följ dessa instruktioner för att förhindra att bildskärmen repas eller skadas och för att garantera säker transport oavsett dess form eller storlek.

- Det är lämpligt att placera monitorn i originalkartongen eller förpackningsmaterialet innan du flyttar den.
- Innan du flyttar eller lyfter monitorn, koppla ur strömkabeln och alla kablar.
- Håll ordentligt i den övre och nedre delen av monitorns ram. Håll inte i själva panelen.



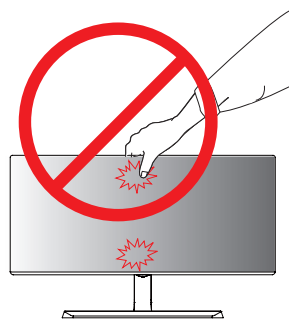
- När du håller monitorn, bör skärmen vara vänd bort från dig för att förhindra att den skadas.



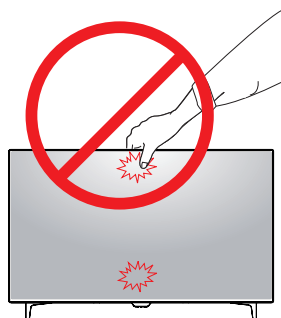
- När du flyttar monitorn, undvik kraftiga stötar eller vibrationer på produkten.
- När du flyttar monitorn, håll den upprätt, vänd aldrig monitorn på sidan eller luta den åt sidan.

! VARNING

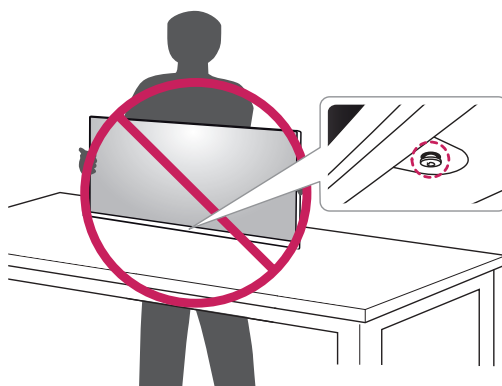
- Så långt som möjligt undvik att röra vid monitorns skärm. Detta kan resultera i skador på skärmen eller några av de pixlar som används för att skapa bilder.



Eller



- Om du använder monitorpanelen utan stativfoten, kan dess joystick-knapp orsaka att monitorn blir instabil och faller, vilket kan resultera i skador på monitorn eller personskadorna. Dessutom kan detta leda till att joystick-knappen slutar fungera.

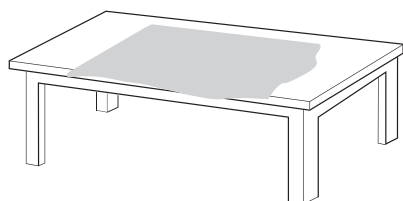


Installera monitorn

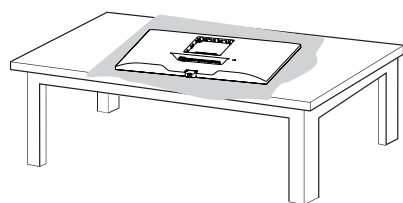
Montering av stativfoten

43UD79

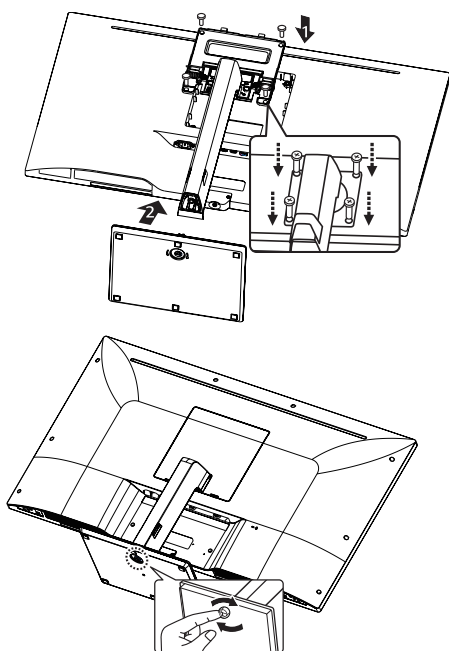
- 1 Lägg en mjuk duk på ett lågt bord eller låda för att skydda monitorns skärm.



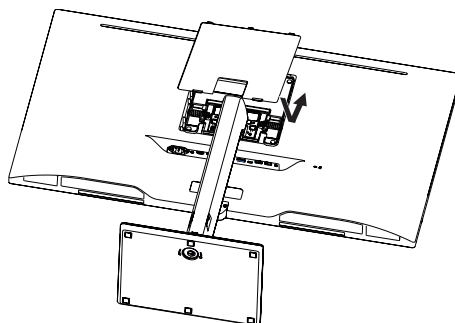
- 2 Lägg monitorn på den mjuka duken med skärmen nedåt.



- 3 **1** Montera **Huvud** och **Stativkropp**.
2 Montera **Stativkropp** och **Stativfot**.
 Vrid skruven medurs för att säkra **Stativfot**.



- 4 Montera **Huvud** och **Bakdörr**.



! VARNING

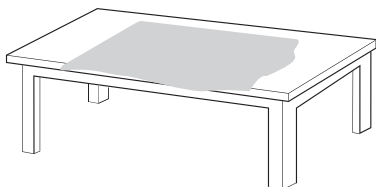
- För att undvika skador på fingrar och fötter vid montering av **Stativkropp** och **fot**, ska du hålla foten vid montering av **Stativkropp** och **fot**.
- Applicera inte främmande ämnen (oljor, smörjmedel etc.) på skruvdelarna när du monterar produkten.
(Det kan skada produkten.)



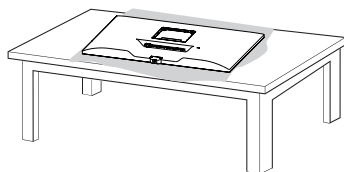
Montering av stativfoten

43UD79T

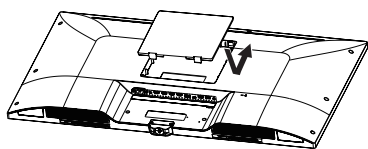
- 1 Lägg en mjuk duk på ett lågt bord eller låda för att skydda monitorns skärm.



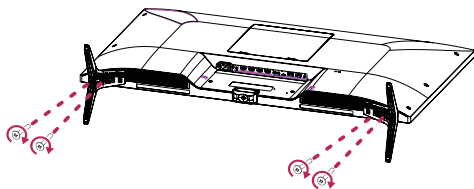
- 2 Lägg monitorn på den mjuka duken med skärmen nedåt.



- 3 Montera **Huvud** och **Bakdörr**.



- 4 Montera **Stativfot** och **Huvud**.
Vrid skruven medurs för att säkra **Stativfot**.



! VARNING

- För att undvika skador på fingrar och fötter vid montering av **Stativkropp** och **fot**, ska du hålla foten vid montering av **Stativkropp** och **fot**.
- Applicera inte främmande ämnen (oljor, smörjmedel etc.) på skruvdelarna när du monterar produkten.
(Det kan skada produkten.)



**VARNING**

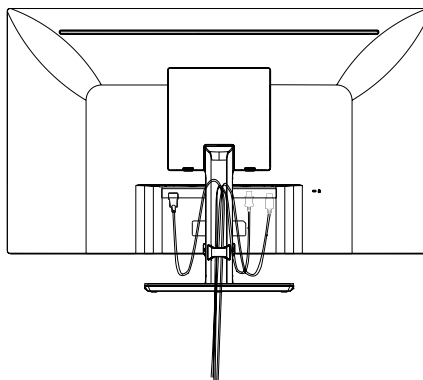
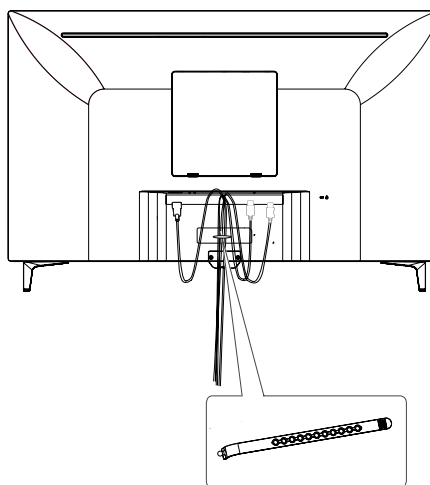
- Illustrationerna i detta dokument representerar typiska förfaranden, så de kan skilja sig från den faktiska produkten.
- Bär inte monitorn upp och ned genom att bara hålla i foten. Detta kan leda till att monitorn faller av stativet och kan leda till personskador.
- När du lyfter eller flyttar monitorn, rör inte vid skärmen. Den kraft som anbringas på skärmen kan skada den.
- Applicera inte främmande ämnen (oljor, smörjmedel etc.) på skruvdelarna när du monterar produkten. (Det kan skada produkten.)
- Användning av onödigt kraft när du drar åt skruvarna kan orsaka skador på monitorn. Skador orsakade på detta sätt omfattas inte av garantin.

**OBS**

- Du kan ta isär stativet i omvänd ordning mot monteringen.

Använda kabelhållaren

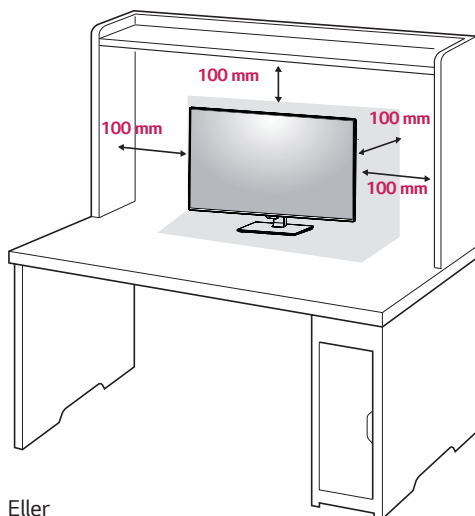
Ordna kablarna med kabelhållaren som visas på bilden.

43UD79**43UD79T****Kabelhållare**

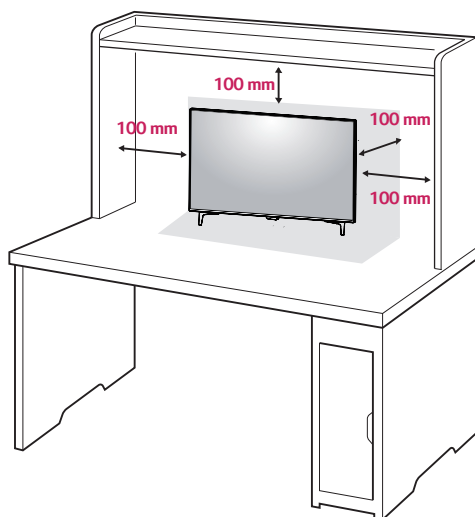
Installera på ett bord

- 1 Lyft monitorn och placera den på bordet i upprätt läge.

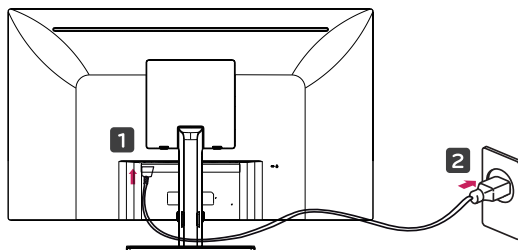
Placera den åtminstone **100 mm** från väggen för att säkerställa tillräcklig ventilation.



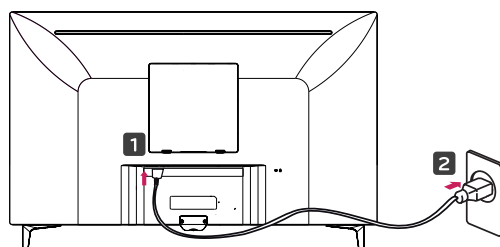
Eller



- 2 Anslut strömkabeln till monitorn, anslut sedan strömkabeln till vägguttaget.



Eller

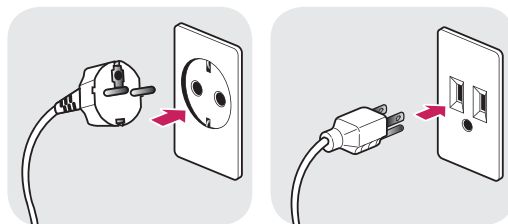


- 3 Tryck på joystick-knappen längst ned på monitorn för att slå på monitorn.

! VARNING

- Dra ut strömkabeln innan du flyttar eller installerar monitorn. Det finns risk för elektriska stötar.

Försiktighetsåtgärder vid anslutning av strömkabel



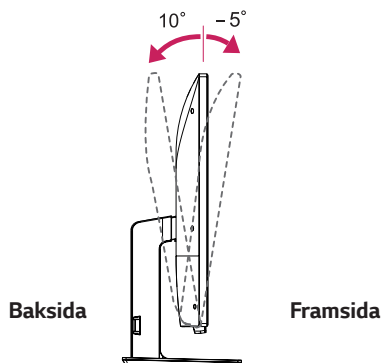
100-240 V~

- Se till att använda strömkabeln som finns i produktförpackningen och anslut den till ett jordat eluttag.
- Om du behöver en annan strömkabel, kontakta din lokala återförsäljare eller närmaste butik.

Justera vinkeln

- 1 Placera monitorn i upprätt läge, monterad på stativfoten.
- 2 Justera vinkeln på skärmen. Vinkeln på skärmen kan justeras framåt eller bakåt för en bekväm tittarupplevelse.

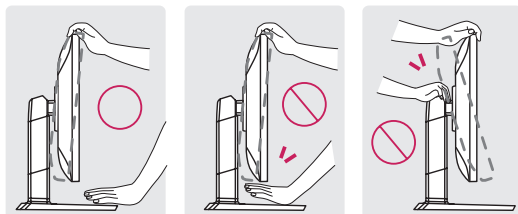
43UD79



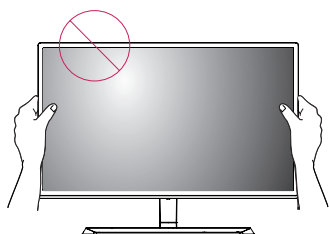
! VARNING

- För att undvika skador på fingrarna när du justerar skärmen, håll inte i den nedre delen av monitorns ram som visas nedan.

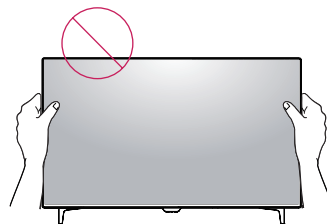
43UD79



- Var noga med att inte röra eller trycka på skärmens yta när du justerar vinkeln på monitorn.



Eller

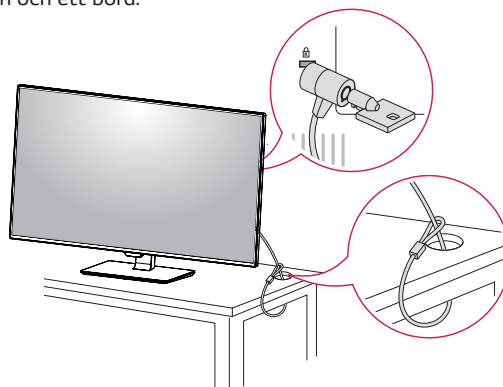


Använda Kensington-lås

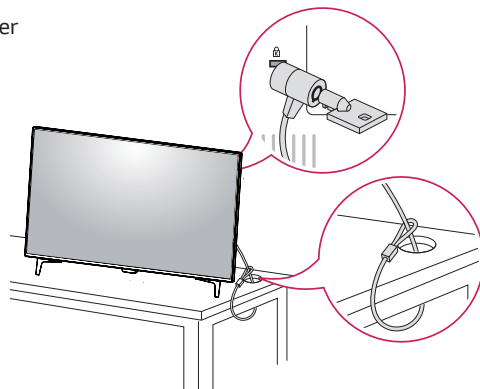
Kensington Säkerhetssystem anslutning är placerad på baksidan av monitorn.

För mer information om installation och användning hänvisas till bruksanvisningen som medföljer Kensington Säkerhetssystem eller besöka <http://www.kensington.com>.

Anslut Kensington säkerhetssystem kabel mellan monitorn och ett bord.



Eller



! OBS

- Användning av Kensington-lås är valfritt. Tillbehören kan köpas hos din lokala elektronikbutik.

Installera väggfästets platta

Denna monitor stöder specifikationen för standard väggmonteringsplatta eller kompatibel enhet.

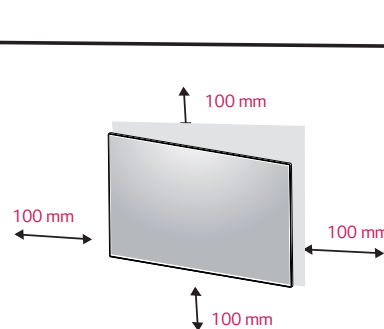
- 1 Placera skärmen neråt. För att skydda skärmen från repor, täck ytan med en mjuk duk.
- 2 Placera väggmonteringsplattan på monitorn och rikta in mot skruvhålen.
- 3 Dra åt de fyra skruvarna med en skruvmejsel för att fixera plattan till monitorn.

! OBS

- Plattan för väggmontering säljs separat.
- För mer information om installation hänvisas till väggfästets installationsguide.
- Var noga med att inte använda överdriven kraft vid montering av väggfästets platta, eftersom det kan skada monitorns skärm.

Installera på en vägg

Installera monitorn minst 100 mm från väggen och lämna ca 100 mm fritt utrymme på varje sida av monitorn för att säkerställa tillräcklig ventilation. Detaljerade installationsanvisningar kan fås från din lokala återförsäljare. Se bruksanvisningen för att installera och ställa in ett lutande väggfäste.



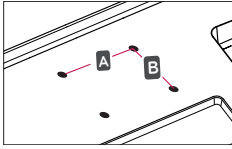
För att installera monitorn på en vägg, montera ett väggfäste (tillval) på baksidan av monitorn.

Kontrollera att väggfästet är ordentligt fastsatt på monitorn och på väggen.

- 1 Om du använder skruv längre än standard, kan monitorn skadas på insidan.
- 2 Om du använder felaktig skruv, kan produkten skadas och släppa från monterat läge.
I sådant fall, är LG Electronics inte ansvariga för detta.

Väggfäste (A x B)	200 x 200
Standardskruv	M6
Antal skruvar	4
Väggmonteringsplatta (tillval)	LSW240B

- Vägghäste (A x B)



VARNING

- Dra ur strömkabeln innan du flyttar eller installerar monitorn för att undvika elstötar.
- Installering av monitorn i taket eller på en lutande vägg kan leda till att monitorn faller ned, vilket kan leda till skador. Använd äkta LG vägghållningsfäste. För mer information, kontakta din lokala återförsäljare eller en kvalificerad installatör.
- Användning av onödig kraft när du drar åt skruvarna kan orsaka skador på monitorn. Skador orsakade på detta sätt omfattas inte av garantin.
- Använd vägghållningsfäste och skruvar som överensstämmer med VESA-standard. Skador orsakade av användning eller missbruk av olämpliga komponenter omfattas inte av garantin.

OBS

- Använd skruvarna som anges av VESA-standard.
- Vägghållningsfästet inkluderar installationssanvisningar och alla nödvändiga delar.
- Vägghållningsfästet är tillval. Tillbehören kan köpas hos din lokala butik.
- Längden på skruven kan variera för varje vägghållningsfäste. Se till att rätt skruvlängd används.
- För mer information, se bruksanvisningen för vägghållningsfästet.

FJÄRRKONTROLL

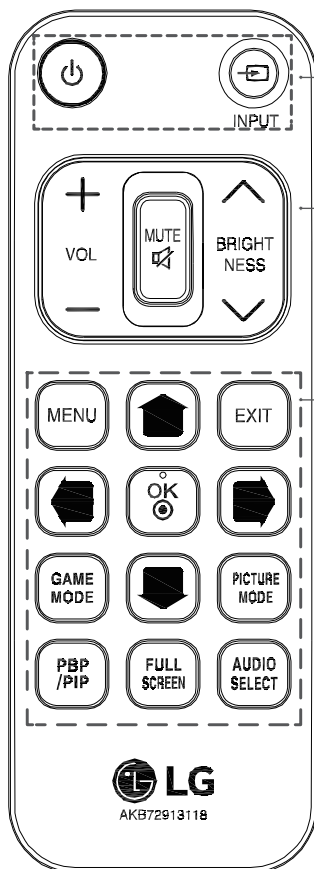
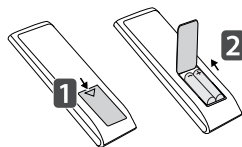
Beskrivningarna i denna bruksanvisning är baserade på knapparna på fjärrkontrollen. Var vänlig läs denna bruksanvisning noggrant så att du använder monitorn på rätt sätt.

För att installera batterier, öppna batterilocket, placera batterierna (1,5 V AAA) så att batteripolerna matchar ⊕ och ⊖ etiketterna i facket och stäng batteriluckan.

För att ta bort batterierna utför installationsåtgärderna i omvänd ordning. Illustrationerna kan skilja sig från de faktiska tillbehören.

! VARNING

- Blanda inte gamla och nya batterier, eftersom det kan skada fjärrkontrollen.
- Var noga med att rikta fjärrkontrollen mot fjärrkontrollsensorn på monitorn.
- SPEL LÄGE och BILDLÄGE är inaktiverade när PBP/PIP är på.



⏻ (POWER)(STRÖM) Sätter på eller stänger av monitorn.
INPUT Väljer ingångsläge.

Volume Up/Down Button(Volym Upp/Ner-knapp) Justerar volymen.

MUTE Stänger av ljudet.

BRIGHTNESS Justera ljusstyrkan genom att trycka på Upp och Ner-knapparna på fjärrkontrollen.

MENU Konfigurerar skärminställningen.

🏠 / 🏠 / 🏠 / 🏠
Konfigurera alternativen genom att flytta Upp/Ner/Vänster/Höger-knappen.

EXIT Lämnar huvudmenyn.

OK Väljer menyer eller alternativ och bekräftar din inmatning.

GAME MODE Går till Spelfunktioner.

PICTURE MODE Väljer bildläge.

PBP/PIP Byta PBP/PIP läge.

FULL SCREEN Omvandlar sub-skärmen i PBP/PIP läge till bredskärm.

AUDIO SELECT Ändra ljudutgång i PBP/PIP läge.

ANVÄNDA MONITORN

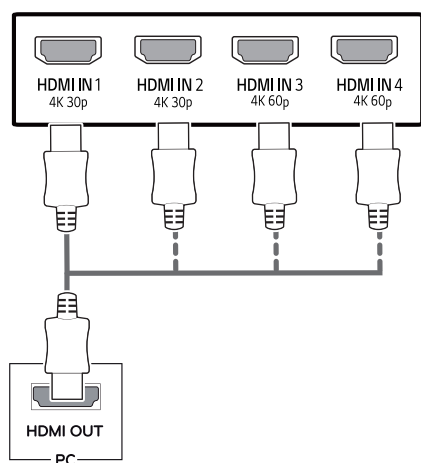
Anslutning till en PC

- Denna monitor stödjer *Plug and Play-funktion.
*Plug and Play: En funktion som gör det möjligt att lägga till en enhet till datorn utan att behöva ändra något eller installera några drivrutiner manuellt.

HDMI-anslutning

Sänder digitala video- och ljudsignaler från din PC och AV-enheter till monitorn. Anslut din PC och AV-enhet till monitorn med HDMI-kabeln som visas nedan.

Tryck på menyknappen och välj sedan inmatningsalternativ från inmatningsmenyn.



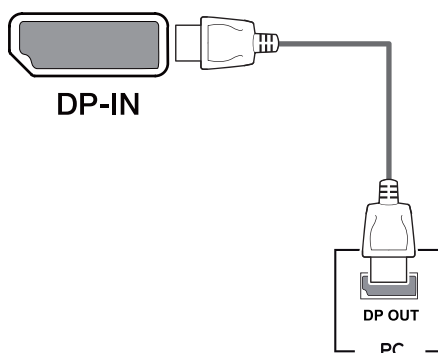
! OBS

- Om du använder HDMI PC, kan det orsaka kompatibilitetsproblem.
- Använd en certifierad kabel med HDMI-logotyp. Om du inte använder en certifierad HDMI-kabel, kanske skärmen inte visar eller ett anslutningsfel kan uppstå.
- Rekommenderade HDMI-kabeltyper
 - Höghastighets HDMI^{®/TM} Kabel
 - Höghastighets HDMI^{®/TM} Kabel med Ethernet
 - HDMI 1/2 stöder enbart 4K@30Hz
 - HDMI 3/4 kan stödja 4K@60Hz

DisplayPort-anslutning

Sänder digitala video- och ljudsignaler från din PC till monitorn. Anslut datorn till monitorn med hjälp av DisplayPort-kabeln som visas nedan.

Tryck på menyknappen och välj sedan inmatningsalternativ från inmatningsmenyn.



! OBS

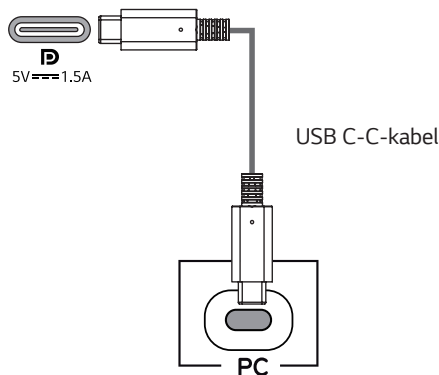
- Det kanske inte finnas någon video- eller ljudutgång beroende på din PC:s DP version.
- Om du använder generiska kablar som inte har certifierats av LG, kanske skärmen inte kan visa eller det kan uppstå bildstörningar.

USB-C anslutning

Sänder digitala video- och ljudsignaler från din PC till monitorn.

Anslut monitorn till din PC medelst en USB C-C kabel som visas på bilden nedan.

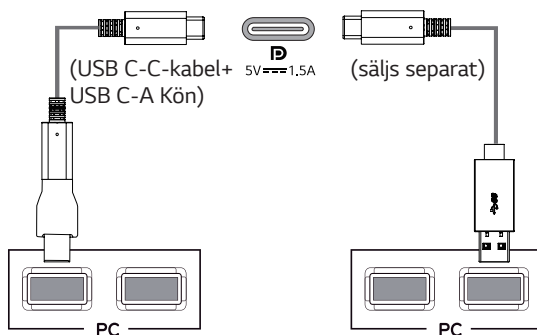
Tryck på menyknappen och välj sedan inmatningsalternativ från inmatningsmenyn.



! OBS

- PD (Kraftöverföring) och DP Alternate läge (DP via USB-C) stöds via USB-C Port.
- Funktioner kanske inte fungerar korrekt beroende på de anslutna enheternas specifikationer och miljö.
- USB-C porten är inte för Monitorns strömkälla utan för en PC strömkälla.

Anslut adapter för att leverera ström till monitorn

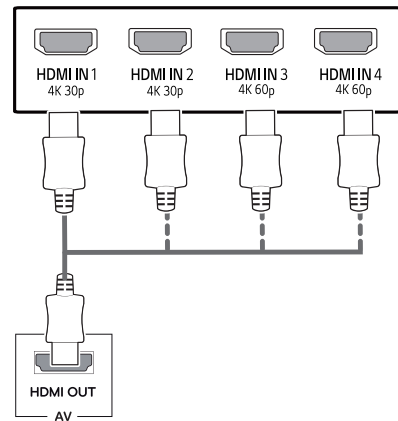


Anslutning till AV-enheter

HDMI-anslutning

Sänder digitala video- och ljudsignaler från din PC och AV-enheter till monitorn. Anslut din PC och AV-enhet till monitorn med HDMI-kabeln som visas nedan.

Tryck på menyknappen och välj sedan inmatningsalternativ från inmatningsmenyn.



! OBS

- Använd en certifierad kabel med HDMI-logotyp. Om du inte använder en certifierad HDMI-kabel, kanske skärmen inte visar eller ett anslutningsfel kan uppstå.
- Rekommenderade HDMI-kabeltyper
 - Höghastighets HDMI^{®/TM} Kabel
 - Höghastighets HDMI^{®/TM} Kabel med Ethernet
 - HDMI 1/2 stöder enbart 4K@30Hz
 - HDMI 3/4 kan stödja 4K@60Hz

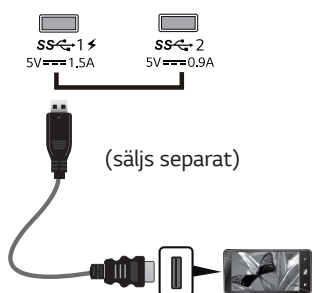
Ansluta kringutrustning

USB Kabelanslutning - PC

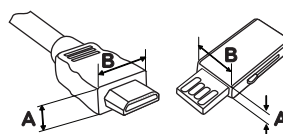
USB-porten på produkten fungerar som en USB-hubb. Anslut USB C-C kabel till PC:n.

! OBS

- Var noga med att installera den senaste Windows OS Service Pack innan du använder produkten.
- Kringutrustning säljs separat.
- Ett tangentbord, mus eller USB-enhet kan anslutas till USB-porten.
- **USB snabbbladdning** är tillgänglig via USB1 porten.
- Laddningshastigheten kan variera beroende på enheten.



- De objekt som medföljer din produkt kan variera beroende på modell.
- Produktspecifikationer och innehåll i denna bruksanvisning kan ändras utan föregående varning på grund av uppgradering av produktens funktioner.
- För en optimal förbindelse, bör HDMI-kablar och USB enheter ha infattningar mindre än 10 mm tjocka och 18 mm breda.
- Använd en förlängningskabel som stöder USB 2.0 eller 3.0 om USB kabel eller USB minne inte passar in i din monitors USB port.



*A \leq 10 mm

*B \leq 18 mm

- Använd en certifierad kabel med HDMI-logotyp. Om du inte använder en certifierad HDMI-kabel, kanske skärmen inte visar eller ett anslutningsfel kan uppstå.
- Rekommenderade HDMI-kabeltyper
 - Höghastighets HDMI^{®/TM} Kabel
 - Höghastighets HDMI^{®/TM} Kabel med Ethernet

! VARNING

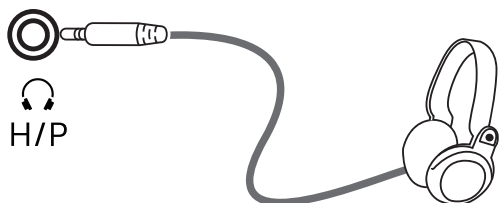
Försiktighetsåtgärder när du använder en USB-enhet

- En USB-enhet med ett program för automatisk identifiering installerat, eller som använder sin egen drivrutin, kanske inte kan identifieras.
- Vissa USB-enheter kanske inte stöds eller kanske inte fungerar på rätt sätt.
- Det rekommenderas att använda en USB-hubb eller hårddisk med strömförsörjning. (Om strömtillförseln inte är tillräcklig, kanske USB-enheten inte kan identifieras på rätt sätt.)
- Om USB C-C kabel inte är ansluten till värd PC:n kanske monitorn inte stöder "Ladda".

Anslutning till externa enheter

Anslutning av hörlurar

Anslut kringutrustning till monitorn via hörlursuttaget.
Anslut enligt bilden.



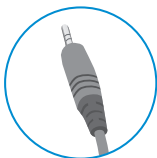
(säljs separat)

! OBS

- Kringutrustning säljs separat.
- Om du använder vinklade hörlurar, kan det orsaka problem med att ansluta en annan extern enhet till bildskärmen. Det är därför rekommenderat att använda raka hörlura.



Vinklad



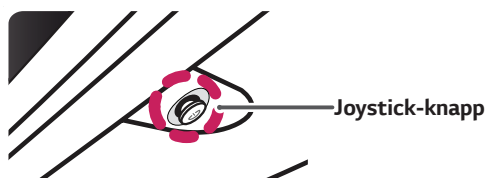
Rak




- Beroende på ljudinställningarna för PC och extern enhet kan hörlurarnas och högtalarnas funktioner vara begränsade.

ANVÄNDARINSTÄLLNINGAR

Aktiverar huvudmenyn

- 1 Tryck på joystick-knappen längst ner på monitorn.
- 2 Flytta joysticken uppåt/hedåt (▲/▼) och vänster/höger (◀/▶) för att ställa in alternativen.
- 3 Tryck på joystick-knappen en gång för att gå ur huvudmenyn.



Knapp	Menystatus	Beskrivning
	Huvudmeny inaktiverad	Aktiverar huvudmenyn.
	Huvudmeny aktiverad	Lämnar huvudmenyn. (Håll ner knappen för att stänga av monitorn: Du kan stänga av monitorn på detta sätt när som helst, även när OSD är på.)
	◀ Huvudmeny inaktiverad	Justerar monitorns volymnivå.
	◀ Huvudmeny aktiverad	Går till Ingång -funktionen.
	▶ Huvudmeny inaktiverad	Justerar monitorns volymnivå.
	▶ Huvudmeny aktiverad	Går till Meny -funktionen.
	▲ Huvudmeny inaktiverad	Visar information om den aktuella ingången.
	▲ Huvudmeny aktiverad	Stänger av monitorn.
	▼ Huvudmeny inaktiverad	Visar information om den aktuella ingången.
	▼ Huvudmeny aktiverad	Går till Spel -funktionen.

Huvudmeny funktioner



Huvudmeny	Beskrivning
Meny	Konfigurerar skärminställningarna.
Spel Läge	Du kan ändra Bildläge till Spelläge.
Ingång	Ställer in ingångsläge.
Stäng av	Stänger av monitorn.
Avsluta	Lämnar huvudmenyn.

Användarinställningar

Menyinställningar

- 1 För att visa **OSD-meny**, tryck på **joystick-knappen** längst ner på monitorn och gå sedan till **Meny**.
- 2 Konfigurera alternativen genom att föra joysticken upp/ner/vänster/höger.
- 3 För att återgå till den övre menyen eller ställa in andra menyalternativ, flytta joysticken till ◀ eller tryck (⊙) /OK.
- 4 Om du vill avsluta OSD-meny, flytta joysticken till ◀ tills du lämnar.
 - När du går in i meny, kommer instruktioner om hur du använder knappen att visas i det nedre högra hörnet av skärmen.



Snabbinställningar



Ingång



Bild




Generell




VARNING

- Din monitors OSD (Skärmmeny) kan skilja sig något från den som visas i den här handboken.

Varje alternativ beskrivs nedan.

Meny > Snabbinställningar	Beskrivning
Ljusstyrka	Justerar färgkontrast och ljusstyrka på skärmen.
Kontrast	
Volym	Justerar volymen.  OBS <ul style="list-style-type: none"> • Du kan justera Ljud av/Ljud på genom att föra joysticken till ▼ i meny Volym.

[PBP/PIP Av]

Meny > Ingång	Beskrivning	
Ingångslista	Väljer ingångsläge.	
Bildförhållande	Justerar bildformatet på skärmen.	
	Fullbredd	Justerar bildformatet på skärmen, oavsett videosingång
	Original	Visar video enligt inkommande videosignals bildformat.
	1:1	Bildformatet är inte justerat från originalet.
	 OBS <ul style="list-style-type: none"> • Skärmen kan se likadan ut för Fullbredd, Original och 1:1 alternativ vid rekommenderad upplösning (3840 x 2160). 	
Underscan(Endast PC)	Minska visningsområdet.	
PBP/PIP	Du kan välja olika PBP eller PIP kombinationer.	

[PBP/PIP På]

Meny > Ingång	Beskrivning		
Ingångslista	Visar skärmar för huvudingång och subingång.		
Bildförhållande	Justerar bildformatet på skärmen.		
	Huvudingångslista	Fullbredd	Visar videon så att den passar PBP/PIP-skärmen, oavsett videosingång.
		Original	Visar videon på PBP/PIP-skärmen enligt videosingångens bildförhållande.
	Sub ingångslista	Fullbredd	Visar videon så att den passar PBP/PIP-skärmen, oavsett videosingång.
Original		Visar videon på PBP/PIP-skärmen enligt videosingångens bildförhållande.	
Underscan(Endast PC)	Minska visningsområdet.		
PBP/PIP	Du kan välja olika PBP eller PIP kombinationer.		
PIP Storlek	Ställer in storleken på PIP Sub-fönster.(Small/Medium/Large)(Liten/Mellan/Stor)		
Transp	Ställer in opaciteten för PIP.		
Ljud ut	Välj ljudutgång i PBP/PIP läge.		

**OBS**



- Om du inte använder **PBP/PIP**-funktionen är **PIP-storlek**, **Transp** och **Ljud ut** avaktiverade.

Varje alternativ beskrivs nedan.



Meny > Bild	Beskrivning	
Bildläge	Egen	Låter användaren justera varje element. Färgläget i huvudmenyn kan justeras.
	Läsare	Optimerar skärmen för visning av dokument. Du kan göra skärmen ljusare i OSD-menyn.
	Foto	Optimerar skärmen för foton.
	Bio	Optimerar skärmen för video. (Detta läge höjer intensiteten när du använder Set-top boxen.)
	Mörkt rum 1	Detta läge justerar ljusstyrkan till den optimala nivån för att arbeta i en mörk omgivning.
	Mörkt rum 2	Detta läge ställer in ljusstyrkan till en lägre nivå än Mörkt rum 1.
	Färg Svaghet	Detta läge är för användare som inte kan skilja mellan rött och grönt. Det gör att användare med färgblindhet att skilja mellan de två färgerna.
	Spel för FPS 1	Detta läge är optimerat för FPS-spel.
	Spel för FPS 2	Det har ett högre svart stabilisatorvärde än FPS Spel 1. Det är lämpligt för mycket mörka FPS-spel.
	RTS-Spel	Det här läget är optimerat för RTS-spel.
	Egen(Spel)	I det här läget kan användarna skraddarsy olika element inklusive spelrelaterade alternativ.

**OBS**

- Om **Bildläge** ändras i DP(DisplayPort) ingången, kan skärmen flimra eller upplösningen på din datorskärm kan påverkas.

Bildjustering	Ljusstyrka	Justerar skärmens ljusstyrka.		
	Kontrast	Justerar skärmens kontrast.		
	Skärpa	Justerar skärmens skärpa.		
	SUPER RESOLUTION+	Hög	Optimerad bildkvalitet visas när en användare vill ha kristallklara bilder. Det är effektivt för högkvalitativ video eller spel.	
		Mellan	Den optimerade bildkvaliteten visas när en användare vill ha bilder mellan låg- och högläge för bekvämt tittande. Det är effektivt för UCC eller SD-video.	
		Låg	Optimerad bildkvalitet visas när en användare vill ha jämna och naturliga bilder. Det är effektivt för långsamma rörliga bilder eller stillbilder.	
		Av	Välj det här alternativet för daglig visning. SUPER RESOLUTION+ är avstängt i det här läget.	
	 OBS <ul style="list-style-type: none"> Eftersom detta är en funktion för att öka skärpan i lågupplösta bilder, är det inte rekommenderat att använda funktionen för normal text eller för skrivbordsikoner. Det kan leda till onödigt hög skärpa. 			
	Svartnivå	Ställer in offset nivå (endast HDMI). <ul style="list-style-type: none"> Offset: som en referens för en videosignal, detta är den mörkaste färgen skärmen kan visa. 		
		Hög	Behåller skärmens aktuella kontrastförhållande.	
Låg		Sänker svarta nivåer och höjer de vita nivåerna från det aktuella kontrastförhållandet på skärmen.		
HDMI ULTRA HD Deep Color	Ger skarpare bilder när den är ansluten till en enhet som stöder Ultra HD Djup färg.			
	4K@60 Hz Stöder Format ¹⁾			
	Upplösning	Bildhastighet (Hz)	Färgdjup/Chroma Sampling	
			8 bitar	10 bitar
	3840 x 2160	59.94 60.00	YCbCr 4:2:0	
			YCbCr 4:4:4	-
			RGB 4:4:4	-
1) Stöds när HDMI ULTRA HD Djup färg är inställd till På.				
 OBS <ul style="list-style-type: none"> Om den anslutna enheten inte stöder ULTRA HD Djup färg, kanske funktionen inte fungerar korrekt. Om ett problem uppstår, ställ in HDMI ULTRA HD Djup färg alternativet till Av. 				
DFC	På	Justerar ljusstyrkan automatiskt beroende på skärmen.		
	Av	Inaktiverar DFC funktionen.		
Justering för spel	Svarstid	Sätter en svarstid för visade bilder baserat på skärmens hastighet. För en normal miljö, är det rekommenderat att du använder Normal . För en snabbriktig bild, är det rekommenderat att du använder Snabb . Inställning till Snabb kan orsaka inbrända bilder.		
		Snabb	Ställer svarstid till Snabb.	
		Normal	Ställer svarstid till Normal.	
		Långsam	Ställer svarstid till Långsam.	
		Av	Använder inte svarstidens förbättringsfunktion.	
Svart Stabilisering	Du kan kontrollera den svarta kontrasten för att få bättre transparens för mörka motiv. Ökning av Svart Stabilisering värde gör de låga gråområdena på skärmen ljusare. (Du kan lätt urskilja objekt på mörka spelskrmar.) Minskning av Svart Stabilisering värdet gör de låga gråområdena mörkare och ökar skärmens dynamiska kontrast.			

Färgjustering	Gamma	Läge 1, Läge 2, Läge 3	Ju högre gammavärde, desto mörkare blir bilden. Likaså gäller att ju lägre gammavärde, desto ljusare blir bilden.
		Läge 4	Om du inte behöver justera gammainställningar, välj Läge 4.
	Färgtemp	Egen	Användaren kan justera den till röd, grön eller blå genom anpassning.
		Varm	Ställer in skärmens färg till en rödaktig ton.
		Mellan	Ställer in skärmens färg mellan en röd och blå ton.
		Kall	Ställer in skärmens färg till en blåaktig ton.
	Röd	Du kan anpassa bildens färg med Röd , Grön och Blå färger.	
	Grön		
	Blå		
	Sex Färger	Uppfyller användarkraven för färger genom att justera färg och mättnad av de sex färgerna (Röd_Nyans , Röd_Mättnad , Grön_Nyans , Grön_Mättnad , Blå_Nyans , Blå_Mättnad , Cyan_Nyans , Cyan_Mättnad , Magenta_Nyans , Magenta_Mättnad , Gul_Nyans , Gul_Mättnad) och sparar inställningarna.	
Nyans		Justerar tonen på skärmen.	
Mättnad		Justerar mättnad för skärmens färger. Ju lägre värde, mindre mättade och ljusare blir färgerna. Ju högre värde, desto mer mättade och mörkare blir färgerna.	
Bildåterställning	Vill du Bildåterställa inställningarna?		
	Ja	Återgår till standardinställningarna.	
	Nej	Avbryt val.	

Meny > Generell	Beskrivning	
Språk	Ställer in menyskärmen till önskat språk.	
Sound Optimizer	Tillåter bästa ljud för individuell Monitor installation.	
	Typ av ställning	Optimerat ljud för en stativmonterad Monitor.
	Typ av väggfäste	Optimerat ljud för en väggmonterad Monitor.
SMART ENERGY SAVING	Hög	Sparar energi med hjälp av högeffektiv SMART ENERGY SAVING funktionen.
	Låg	Sparar energi med hjälp av lågeffektiv SMART ENERGY SAVING funktionen.
	Av	Inaktiverar SMART ENERGY SAVING funktionen.
Ange ID	Du kan välja Ange ID 01~ Ange ID 10.	
Strömlysdiod	Slår på eller stänger av Strömlysdiod i underkanten av bildskärmen.	
	På	Strömlysdiod slås på automatiskt.
	Av	Strömlysdiod stängs av.
Automatisk Standby	Funktion som automatiskt stänger av bildskärmen när det inte finns någon rörelse på skärmen under en viss tid. Du kan ställa in en timer för automatisk avstängning. (Av, 4 t, 6 t, och 8 t)	
DisplayPort 1.2	Aktiverar eller inaktiverar DisplayPort 1.2.	
	 OBS <ul style="list-style-type: none"> Var noga med att ställa in det här alternativet enligt den Skärmport version som stöds av ditt grafikkort. Ställ in detta alternativ till Inaktiv om ditt grafikkort inte stöder DisplayPort 1.2. 	
Summer	Denna funktion låter dig ställa in ljudet som genereras från Summer när din monitor startas.	
	På	Aktiverar din monitors Summer .
	Av	Inaktiverar din monitors Summer .
USB snabbbladdning	USB snabbbladdning är en funktion som snabbt laddar enheten som är ansluten till USB 1-porten.	
	På	Aktiverar USB snabbbladdning .
	Av	Inaktiverar USB snabbbladdning .
OSD Lås	Den här funktionen inaktiverar konfiguration och anpassning av menyer.	
	På	Aktiverar OSD Lås .
	Av	Inaktiverar OSD Lås .
 OBS <ul style="list-style-type: none"> Alla funktioner är inaktiverade utom Ljusstyrka, Kontrast, Volym, Ingång, OSD Lås i Generell, och Avsluta-knappen. 		
OSD storlek	Användaren kan välja OSD storlek till Stor eller Liten.	
Fabriksinst.	Vill du återställa dina inställningar?	
	Ja	Återgår till standardinställningarna.
	Nej	Avbryt val.

 **OBS**

- Spara data beror på panelen. Dessa värden kan vara olika för varje panel och panel leverantör. Om alternativet SMART ENERGY SAVING är Hög eller Låg, blir monitorns luminans högre eller lägre beroende på källan.

PROBLEMLÖSNING

Ingenting visas på skärmen.	
Är bildskärmens strömkabel inkopplad?	<ul style="list-style-type: none"> Kontrollera om strömkabeln är korrekt ansluten till eluttaget.
Är strömindikatorn LED på?	<ul style="list-style-type: none"> Kontrollera strömkabelanslutning och tryck på strömbrytaren.
Är strömmen på och strömindikatorn LED visar vit?	<ul style="list-style-type: none"> Kontrollera att den anslutna ingången är aktiverad (Meny > Ingång > Ingångslista).
Visas Utanför Frekvensområdet-meddelandet?	<ul style="list-style-type: none"> Detta meddelande visas när signalen från datorn (grafikkort) är utanför monitorns horisontella eller vertikala frekvensområde. Se avsnittet Produkt Specifikation i denna bruksanvisning för att ställa in lämplig frekvens.
Visas Ingen signal-meddelandet?	<ul style="list-style-type: none"> Detta visas när signalkabeln mellan PC:n och monitorn saknas eller är frånkopplad. Kontrollera kabeln och anslut den igen.

OSD låsmeddelande visas.	
Är vissa funktioner inte tillgängliga när du trycker på menyknappen?	<ul style="list-style-type: none"> OSD är låst. Gå till Meny > Allmänt och sätt OSD lås till Av.

Skärmen behåller en bild.	
Visas en inbränd bild även när skärmen är avstängd?	<ul style="list-style-type: none"> Om en stillbild visas under en längre tid kan det orsaka skador på skärmen, vilket resulterar i kvarhållning av bilden. För att förlänga livslängden på monitorn, använd en skärmsläckare.

Skärmvisningen är instabil och skakig/Bilder som visas på skärmen lämnar skuggiga spår.	
Har du valt rätt upplösning?	<ul style="list-style-type: none"> Om den valda upplösningen är HDMI 1080i 60/50 Hz (sammanflätad), kan skärmen flimra. Ändra upplösningen till 1080P eller den rekommenderade upplösningen.

OBS

- **Vertikal frekvens** För att visa en bild, måste skärmen uppdateras dussintals gånger per sekund, som ett lysrör. Antalet gånger skärmen uppdateras per sekund kallas vertikal frekvens eller uppdateringsfrekvens och representeras av Hz.
- **Horisontell frekvens** Den tid det tar för att visa en horisontell linje kallas horisontell cykel. Om 1 divideras med det horisontella intervallet, är resultatet antalet horisontella linjer som visas per sekund. Detta kallas horisontell frekvens och representeras av kHz.
- LED kan tändas med Set OSD-Meny .
Meny – Generell – Strömlysdiod – På

**OBS**

- Kontrollera om grafikkortets upplösning eller frekvens ligger inom intervallet som tillåts av monitorn och ställ in den rekommenderade (optimala) upplösningen i **Kontrollpanel > Bildskärm > Inställningar**.
- Att inte ställa in grafikkortet till den rekommenderade (optimala) upplösningen kan resultera i suddig text, en nedtonad skärm, ett stympat visningsområde eller förskjutning på bildskärmen.
- Inställningsmetoder kan vara olika beroende på dator eller operativsystem, och vissa upplösningar är kanske inte tillgängliga beroende på grafikkortets prestanda. Om så är fallet, kontakta tillverkaren av datorn eller grafikkort för att få hjälp.
- Vissa grafikkort kanske inte stöder 3840 x 2160 upplösning. Om upplösningen inte kan visas, kontakta tillverkaren av ditt grafikkort.

Bildskärmens färg är onormal.	
Ser bildskärmen missfärgad ut (16 färger)?	<ul style="list-style-type: none"> • Ställ in färgen till 24 bitar (true color) eller högre. I Windows, gå till Kontrollpanel > Bildskärm > Inställningar > Färgkvalitet.
Verkar bildskärmens färg instabil eller är den monokrom?	<ul style="list-style-type: none"> • Kontrollera om signalkabeln är korrekt ansluten. Anslut kabeln eller ta ut och sätt tillbaka PC:s grafikkort.
Finns det fläckar på skärmen?	<ul style="list-style-type: none"> • När du använder monitorn, kan pixlade fläckar (röda, gröna, blåa, vita eller svarta) visas på skärmen. Detta är normalt för LCD-skärm. Detta är inte ett fel, inte heller är det relaterat till monitorns prestanda.

Ser du ett "Okänd skärm, Plug & Play (VESA DDC) monitor hittad"-meddelande?	
Har du installerat skärmdrivrutinen?	<ul style="list-style-type: none"> • Var noga med att installera bildskärmens drivrutin från drivrutin CD:n (eller diskett) som kommer med bildskärmen. Eller så kan du också ladda ner drivrutinen från vår webbplats: http://www.lg.com. • Se till att kontrollera om grafikkortet stöder Plug & Play-funktionen.

Inget ljud från hörlursuttaget eller högtalare.	
Är bilder som visas med hjälp av Skärmport eller HDMI-ingång utan ljud?	<ul style="list-style-type: none"> • Prova att öka volymen med knappen på bildskärmen. • Ställ in PC:s ljudutgång till monitorn som du använder. I Microsoft Windows, gå till Kontrollpanel > Maskinvara och Ljud > Ljud > ange monitorn som standardenhet.

SPECIFIKATIONER

43UD79

LCD-skärm	Typ	TFT (Thin Film Transistor) LCD (Liquid Crystal Display)-skärm
	Pixel avstånd	0,2451 mm x 0,2451 mm
Upplösning	Maximal upplösning	HDMI IN 1/2 : 3840 x 2160 @ 30 Hz HDMI IN 3/4 : 3840 x 2160 @ 60 Hz DP IN (USB-C IN) : 3840 x 2160 @ 60 Hz
	Rekommenderad upplösning	HDMI IN 1/2 : 3840 x 2160 @ 30 Hz HDMI IN 3/4 : 3840 x 2160 @ 60 Hz DP IN (USB-C IN) : 3840 x 2160 @ 60 Hz
Video signal	Horisontell frekvens	30 kHz till 135 kHz
	Vertikal frekvens	56 Hz till 61 Hz
Ingånganslutning	HDMI1,2,3,4, DP(DisplayPort) IN, H/P, USB-C, USB (SS↔) 1/2, RS-232C	
Ineffekt	100 - 240 V- 50/60 Hz 1,5 A	
Energiförbrukning (Typ)	På-läge: 70W Typ. (Utgående tillstånd)* Viloläge ≤ 0,5 W Från-läge ≤ 0,3 W	
Miljöförhållanden	Driftförhållanden	Temperatur: 0 °C till 40 °C; Luftfuktighet: <80%
	Lagringsförhållanden	Temperatur: -20 °C till 60 °C; Luftfuktighet: <85%
Dimension	Monitor storlek (Bredd x Höjd x Djup)	
	Med stativ	967 mm x 647,6 mm x 275 mm
	Utan stativ	967 mm x 575,2 mm x 70,6 mm
Vikt (utan förpackning)	Med stativ	15,9 kg
	Utan stativ	12,3 kg

Specifikationerna kan komma att ändras utan föregående meddelande.

* Strömförbrukningen kan skilja sig vid olika drifttillstånd och monitorinställningar.

* Strömförbrukningen i On-läge mäts med LGE teststandard (Fullt vitmönster, Maximal upplösning).

43UD79T

LCD-skärm	Typ	TFT (Thin Film Transistor) LCD (Liquid Crystal Display)-skärm
	Pixel avstånd	0,2451 mm x 0,2451 mm
Upplösning	Maximal upplösning	HDMI IN 1/2 : 3840 x 2160 @ 30 Hz HDMI IN 3/4 : 3840 x 2160 @ 60 Hz DP IN (USB-C IN) : 3840 x 2160 @ 60 Hz
	Rekommenderad upplösning	HDMI IN 1/2 : 3840 x 2160 @ 30 Hz HDMI IN 3/4 : 3840 x 2160 @ 60 Hz DP IN (USB-C IN) : 3840 x 2160 @ 60 Hz
Video signal	Horisontell frekvens	30 kHz till 135 kHz
	Vertikal frekvens	56 Hz till 61 Hz
Ingångsanslutning	HDMI 1,2,3,4, DP(DisplayPort) IN, H/P, USB-C, USB (SS) 1/2, RS-232C	
Ineffekt	100 - 240 V~ 50/60 Hz 1,5 A	
Energiförbrukning (Typ)	På-läge: 70W Typ. (Utgående tillstånd)* Viloläge ≤ 0,5 W Från-läge ≤ 0,3 W	
Miljöförhållanden	Driftförhållanden	Temperatur: 0 °C till 40 °C; Luftfuktighet: <80%
	Lagringsförhållanden	Temperatur: -20 °C till 60 °C; Luftfuktighet: <85%
Dimension	Monitor storlek (Bredd x Höjd x Djup)	
	Med stativ	967 mm x 624,1 mm x 233 mm
	Utan stativ	967 mm x 575,2 mm x 70,6 mm
Vikt (utan förpackning)	Med stativ	13,0 kg
	Utan stativ	12,8 kg

Specifikationerna kan komma att ändras utan föregående meddelande.

* Strömförbrukningen kan skilja sig vid olika drifttillstånd och monitorinställningar.

* Strömförbrukningen i On-läge mäts med LGE teststandard (Fullt vitmönster, Maximal upplösning).

Fabrikssupport (Förinställning, PC)

HDMI

Visningslägen (Upplösning)	Horisontell frekvens (kHz)	Vertikal frekvens (Hz)	Polaritet (H/V)	Anmärkingar
640 x 480	31,469	59,94	-/-	
800 x 600	37,879	60,317	+/+	
1024 x 768	48,363	60	-/-	
1152 x 864	54,347	60,05	+/+	
1280 x 720	45	60	+/+	
1280 x 1024	63,981	60,02	+/+	
1600 x 900	60	60	+/+	
1920 x 1080	67,5	60	+/-	
2560 x 1440	88,79	59,95	+/-	
3840 x 2160	67,5	30	+/-	
3840 x 2160	135	60	+/-	När HDMI ULTRA HD Djup färg är inställd till På.

DisplayPort / USB-C

Visningslägen (Upplösning)	Horisontell frekvens (kHz)	Vertikal frekvens (Hz)	Polaritet (H/V)	Anmärkningar
640 x 480	31,469	59,94	-/-	
800 x 600	37,879	60,317	+/+	
1024 x 768	48,363	60	-/-	
1152 x 864	54,347	60,05	+/+	
1280 x 720	45	60	+/+	
1280 x 1024	63,981	60,02	+/+	
1600 x 900	60	60	+/+	
1920 x 1080	67,5	60	+/-	
2560 x 1440	88,79	59,95	+/-	
3840 x 2160	66,66	30	+/-	
3840 x 2160	133,32	60	+/-	

HDMI Tidsstyrning (Video)

Fabriksstöd (Förinställt läge)	Horisontell frekvens (kHz)	Vertikal frekvens (Hz)	Anmärkningar
480p	31,5	60	
720p	45,0	60	
1080p	67,5	60	
2160p	135	60	När HDMI ULTRA HD Djup färg är inställd till På.

Strömindikator LED

Läge	LED Färg
På-läge	Vit (I några sekunder)
Viloläge	Av
Från-läge	Av

EXTERNAL CONTROL DEVICE SETUP

Communication Parameters

Baud rate : 9600 bps (UART)
Data length : 8 bits
Parity : None
Stop bit : 1 bit
Communication code : ASCII code
Use a crossed (reverse) cable.

Transmission

[Command1][Command2][][Set ID][][Data][Cr]

- * [Command 1] : First command to control the Monitor.
 - * [Command 2] : Second command to control the Monitor.
 - * [Set ID] : You can adjust the set ID to choose desired monitor ID number in optionmenu.
Adjustment range is 1 ~ 10.
When selecting Set ID '0', every connected set is controlled.
Set ID is indicated as decimal (1~10) on menu and as Hexa decimal (0x0-0x0A) on transmission/receiving protocol.
 - * [DATA] : To transmit command data.
 - * [Cr] : Carriage Return
ASCII code '0x0D'
 - * [] : ASCII code 'space (0x20)'
- [Command1][Command2][][Set ID][][Data][Cr]

OK Acknowledgement

[Command2][][Set ID][][OK][Data][x]

* The Monitor transmits ACK (acknowledgement) based on this format when receiving normal data. At this time, if the data is in data read mode, it indicates present status data. If the data is in data write mode, it returns the data of the PC computer.

Error Acknowledgement

[Command2][][Set ID][][NG][Data][x]

* The Monitor transmits ACK (acknowledgement) based on this format when receiving abnormal data from nonviable functions or communication errors.

Command Reference List

Title	Command 1	Command 2	Data(Hex)
Power	k	a	00 ~ 01
Screen Mute	k	d	00 ~ 01
Input select (Main)	x	b	00 ~ FF
Input select (Sub)	x	c	00 ~ FF
Input select (Sub2)	x	d	00 ~ FF
Input select (Sub3)	x	e	00 ~ FF
Aspect Ratio (Main)	x	f	00 ~ 02
Aspect Ratio (Sub)	x	g	00 ~ 01
Aspect Ratio (Sub2)	x	h	00 ~ 01
Aspect Ratio (Sub3)	x	i	00 ~ 01
PBP/PIP	k	n	00 ~ 09
PIP Size	k	p	00 ~ 02
Main/Sub Screen Change	m	a	01
Picture Mode	d	x	00 ~ 14
Brightness	k	h	00 ~ 64
Contrast	k	g	00 ~ 64
Sharpness	k	k	00 ~ 64
Brightness Stabilization	m	b	00 ~ 01
SUPERRESOLUTION+	m	c	00 ~ 03
BlackLevel	m	d	00 ~ 01
HDMIULTRAHD DeepColor	m	e	00 ~ 01
DFC	m	f	00 ~ 01
Response Time	m	g	00 ~ 03
Black Stabilizer	m	h	00 ~ 64
Uniformity	m	i	00 ~ 01
Gamma	m	j	00 ~ 09
Color Temp	k	u	00 ~ 04
Red Gain	j	w	00 ~ 64
Green Gain	j	y	00 ~ 64
Blue Gain	j	z	00 ~ 64
Language	f	i	00 ~ 10
SMART ENERGY SAVING	m	k	00 ~ 02
LED Control Button	m	l	00 ~ 03
DVI Power Supply	m	m	00 ~ 01
Auto Screen Off	m	n	00 ~ 01
DisplayPort1.2	m	o	00 ~ 01
OSDLock	k	m	00 ~ 01
Reset	f	k	00 ~ 01

Title	Item
Power	00: Power Off, 01: Power On
Screen Mute	00: Screen Mute Off, 01: Screen Mute On
Input select (Main)	90:HDMI1, 91:HDMI2, 92:HDMI3, 93:HDMI4, C0:DP, E0:USB-C
Input select (Sub)	90:HDMI1, 91:HDMI2, 92:HDMI3, 93:HDMI4, C0:DP, E0:USB-C
Input select (Sub2)	90:HDMI1, 91:HDMI2, 92:HDMI3, 93:HDMI4, C0:DP, E0:USB-C
Input select (Sub3)	90:HDMI1, 91:HDMI2, 92:HDMI3, 93:HDMI4, C0:DP, E0:USB-C
Aspect Ratio (Main)	00:Full Wide, 01:Original, 02: "1 : 1", 03:Cinema1, 04:Cinema2
Aspect Ratio (Sub)	00:Full Wide, 01:Original
Aspect Ratio (Sub2)	00:Full Wide, 01:Original
Aspect Ratio (Sub3)	00:Full Wide, 01:Original
PBP/PIP	00:OFF, 01:PBP, 02:PBP2, 03:PIP_LT, 04:PIP_RT, 05:PIP_LB, 06:PIP_RB,07:PBP_3P(NA), 08:PBP_L1P_R2P(NA), 09:PBP_4P
PIP Size	00:Small, 01:Medium, 02:Large
Main/Sub Screen Change	01: Main/Sub Screen exchange
Picture Mode	00:custom, 01:mono, 02:Reader, 04:Photo, 05:Cinema, 06:sRGB, 07:Color Weakness, 08:Game, 09:FPS Game1, 0A:FPS Game2, 0B:RTS Game, 0C:Custom Game, 0D:EBU, 0E:REC 709, 0F:SMPTE C, 10:DICOM, 11:Calibration1, 12:Calibration2, 13:DarkRoom1, 14:DarkRoom2,
Brightness	0 ~ 64 (Hex) ※ Auto Brightness : Backlight Stabilization On
Contrast	0 ~ 64 (Hex)
Sharpness	0 ~ 64 (Hex)
Brightness Stabilization	00: Off, 01: On
SUPERRESOLUTION+	00: High, 01:Middle, 02:Low, 03:Off
BlackLevel	00:High, 01:Low
HDMIULTRAHD DeepColor	00: On, 01: Off
DFC	00: On, 01: Off
Response Time	00:Fast, 01:Normal, 02:Slow, 03:Off
Black Stabilizer	0 ~ 64 (Hex)
Uniformity	00: On, 01: Off
Gamma	00:Mode4, 01:Mode1, 02:Mode2, 03Mode3, 04:Gamma 1.8, 05:Gamma 2.0, 06:Gamma 2.2, 07:Gamma 2.4, 08:Gamma 2.6, 09:DICOM Gamma
Color Temp	00:Manual, 01:Custom, 02:WARM, 03:MEDIUM, 04:COOL
Red Gain	0 ~ 64 (Hex)
Green Gain	0 ~ 64 (Hex)
Blue Gain	0 ~ 64 (Hex)
Language	00:Eng, 01:Ger, 02:Fre, 03:Spa, 04:Ita, 05:Swe, 06:Fin, 07:Por, 08:Bra, 09:Pol, 0A:Rus, 0B:Grc, 0C:Ukr, 0D:Chi, 0E:ChiT, 0F:Jap, 10:Kor
SMART ENERGY SAVING	00:High, 01:Low, 02:Off
LED Control Button	00:Always On, 01:20sec Time out, 02:10sec Time out, 03:5sec Time out
DVI Power Supply	00: On, 01: Off
Auto Screen Off	00: On, 01: Off
DisplayPort 1.2	00:Enable, 01:Disable,
OSD Lock	00: Off, 01: On
Reset	00: Picture Reset, 01:Factory Reset

 **NOTE**

- Some commands are not supported according to model.

**Declaration of Conformity**

Trade Name: LG

Model : 43UD79, 43UD79T

Responsible Party: LG Electronics Inc.

Address : 1000 Sylvan Ave. Englewood Cliffs

NJ 07632 U.S.A

TEL: 201-266-2534

*above information is only for USA FCC Regulatory

Denna enhet uppfyller EMC kraven för hushållsapparater (Klass B) och är avsedd för hemmabruk. Den här enheten kan användas i alla regioner. Läs bruksanvisningen (CD) noggrant och ha den till hands. Observera att etiketten på produkten innehåller information om teknisk support.

MODELL _____

SERIE _____