

ПОСІБНИК КОРИСТУВАЧА
**МОНІТОР IPS LED
(МОНІТОР LED*)**

***Монітори LG LED — це ПК-монітори зі світлодіодною підсвіткою.**

Перш ніж використовувати виріб, уважно прочитайте ці правила техніки безпеки.

Список моделей IPS-моніторів зі світлодіодною підсвіткою (моніторів зі світлодіодною підсвіткою)

43UD79

43UD79T

ЗМІСТ

3 ЛІЦЕНЗІЯ

4 ВСТАНОВЛЕННЯ ТА ПІДГОТОВКА

- 4 Компоненти виробу
- 5 Підтримувані драйвери і програмне забезпечення
- 6 Частини та кнопки
 - 6 - Як користуватися кнопкою джойстика
 - 7 - Як користуватися кнопкою джойстика
- 8 Вхідні роз'єми
- 10 Перенесення та піднімання монітора
- 11 Встановлення монітора
 - 11 - Кріплення підставки
 - 12 - Кріплення підставки
 - 13 - Використовуючи тримач кабелю
 - 14 - Встановлення монітора на столі
 - 15 - Регулювання кута нахилу
 - 15 - Використання кріплення Kensington
 - 16 - Встановлення пластини для настінного кріплення
- 16 - Кріплення на стіні

18 ПУЛЬТ ДИСТАНЦІЙНОГО КЕРУВАННЯ

19 КОРИСТУВАННЯ МОНІТОРОМ

- 19 Під'єднання до комп'ютера
 - 19 - З'єднання HDMI
 - 19 - З'єднання DisplayPort
 - 20 - З'єднання USB-C
- 20 Під'єднання аудіовідеопристроїв
 - 20 - З'єднання HDMI
- 21 Під'єднання периферійного обладнання
 - 21 - Кабельне USB-підключення – ПК
- 22 Під'єднання до зовнішніх пристроїв
 - 22 - Під'єднання навушників

23 НАЛАШТУВАННЯ КОРИСТУВАЧА

- 23 Увімкнення головного меню
 - 23 - Функції головного меню
- 24 Налаштування користувача
 - 24 - Параметри меню

29 УСУНЕННЯ НЕСПРАВНОСТЕЙ

31 ТЕХНІЧНІ ХАРАКТЕРИСТИКИ

- 31 43UD79
- 32 43UD79T
- 33 Режим заводської підтримки (Preset Mode, PC)
- 33 HDMI
- 34 DisplayPort / USB-C
- 35 Параметри HDMI (відео)
- 35 Індикатор живлення

36 EXTERNAL CONTROL DEVICE SETUP

- 36 - Communication Parameters
- 36 - Transmission
- 36 - OK Acknowledgement
- 36 - Error Acknowledgement
- 37 - Command Reference List

ЛІЦЕНЗІЯ

У різних моделях використано різні ліцензії. Докладніше про ліцензії читайте на сайті www.lg.com.



« HDMI, HDMI High-Definition Multimedia Interface та логотип HDMI є торговельними марками або зареєстрованими торговельними марками HDMI Licensing, LLC в США та інших країнах.»



VESA, логотип VESA, логотип сумісності з DisplayPort та логотип сумісності з DisplayPort для дворежимних пристроїв є зареєстрованими товарними знаками товариства Video Electronics Standards Association.



The SuperSpeed USB Trident logo is a registered trademark of USB Implementers Forum, Inc.

Наступна інформація поширюється лише на монітори, що реалізуються на європейському ринку та відповідають вимогам Директиви ErP:

* Цей монітор налаштований на автоматичне вимкнення через 4 години після активації дисплею у разі, якщо протягом зазначеного часу користувач не вчиняв жодних дій із дисплеєм.

* Для деактивації цього налаштування встановіть «Вимк.» у відповідній опції екранного меню Automatic Standby(автоматичний перехід до режиму очікування)».

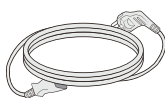
ВСТАНОВЛЕННЯ ТА ПІДГОТОВКА

Компоненти виробу

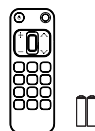
Перевірте наявність перелічених елементів в упаковці. Якщо якогось компонента бракує, зверніться до місцевого постачальника, у якого ви придбали виріб. Зображення у цьому посібнику можуть відрізнятися від дійсного вигляду виробу та аксесуарів.



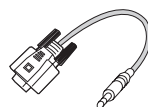
Компакт-диск (посібник користувача)/карта



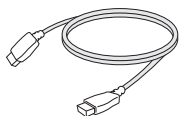
Кабель живлення
(В залежності від країни)



Пульт дистанційного керування, Елементи живлення (AAA)



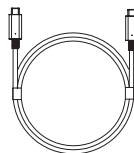
Кабель адаптера RS-232C
(у деяких країнах кабель адаптера не входить до комплекту постачання)



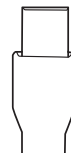
Кабель HDMI
(у деяких країнах цей кабель не постачається в комплекті з виробом)



Кабель DisplayPort
(у деяких країнах цей кабель не постачається в комплекті з виробом)

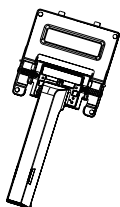


Кабель USB C-C
(у деяких країнах цей кабель не постачається в комплекті з виробом)

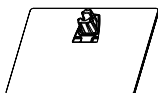


Кабель адаптера USB C-A
(у деяких країнах кабель адаптера не входить до комплекту постачання)

43UD79



Підставка



Основа підставки



Тримач кабелю

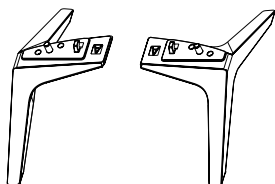


Задні дверцята



4 гвинти

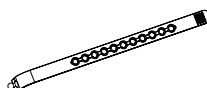
43UD79T



Основа підставки



4 гвинти



Тримач кабелю



Задні дверцята

УВАГА

- Для гарантії безпеки та належного функціонування виробу використовуйте лише оригінальні компоненти.
- Гарантія не поширюється на будь-які пошкодження або травми, спричинені використанням нелицензійних виробів.
- Рекомендуємо використовувати компоненти з комплекту.
- Якщо використовуються універсальні кабелі, не сертифіковані компанією LG, зображення може бути відсутнє або відображатися з перешкодами.

ПРИМІТКА

- Зображення у цьому посібнику можуть відрізнятися від дійсного вигляду аксесуарів.
- Технічні характеристики виробу або зміст цього посібника може бути змінено без попередження у зв'язку із вдосконаленням виробу.
- Щоб придбати додаткове приладдя, відвідайте магазин електротехніки або інтернет-магазин чи зверніться до продавця, у якого ви придбали виріб.

Підтримувані драйвери і програмне забезпечення

Перегляньте, які драйвери і програмне забезпечення підтримуються вашим пристроєм; дивіться посібники на компакт-диску, який додається до пристрою.

| Драйвери і програмне забезпечення | Важливість встановлення | 43UD79,43UD79T |
|-----------------------------------|-------------------------|----------------|
| Драйвер монітора | Рекомендовано | ○ |
| On Screen Control | Рекомендовано | ○ |
| Dual Controller | На вибір | ○ |

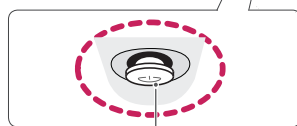
- Необхідно і рекомендовано: можна завантажити і встановити найновішу версію з компакт-диска, який додається, або з веб-сайту LGE (www.lg.com).
- На вибір: можна завантажити і встановити найновішу версію з веб-сайту LGE (www.lg.com).

Частини та кнопки

43UD79



• ПРІЙМАЧ ІЧ СИГНАЛІВ



Кнопка джойстика
Світлодіод живлення

- **Увімкнено:** увімкнення живлення
- **Вимкнено:** вимкнення живлення

Як користуватися кнопкою джойстика

Для управління функціями натискайте кнопку джойстика або натискайте кнопку джойстика ліворуч/праворуч.

Базові функції

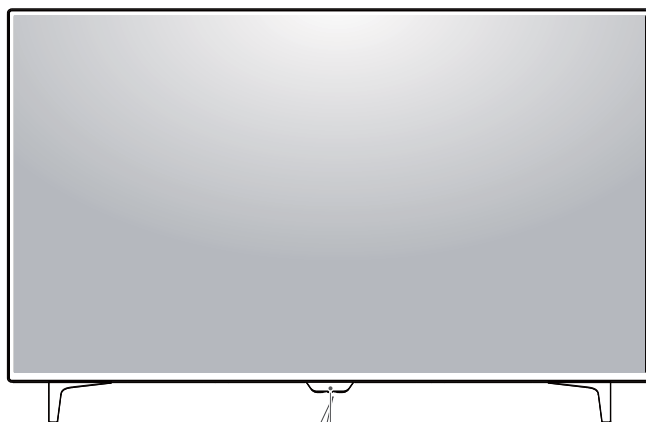
| | | | |
|--|--|-----------------------------|--|
| | | Увімкнення живлення | Щоб увімкнути монітор, натисніть кнопку джойстика пальцем один раз. |
| | | Вимкнення живлення | Щоб вимкнути монітор, натисніть і утримуйте кнопку джойстика пальцем. |
| | | Регулювання гучності | Для регулювання гучності натискайте кнопку джойстика ліворуч/праворуч. |



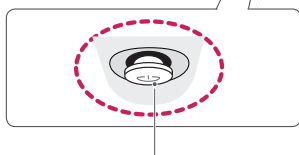
ПРИМІТКА

- Кнопка джойстика розташована внизу монітора.

43UD79T



- ІПРИЙМАЧ ІЧ СИГНАЛІВ



Кнопка джойстика
Світлодіод живлення

- Увімкнено: увімкнення живлення
- Вимкнено: вимкнення живлення

Як користуватися кнопкою джойстика

Для управління функціями натискайте кнопку джойстика або натискайте кнопку джойстика ліворуч/праворуч.

Базові функції

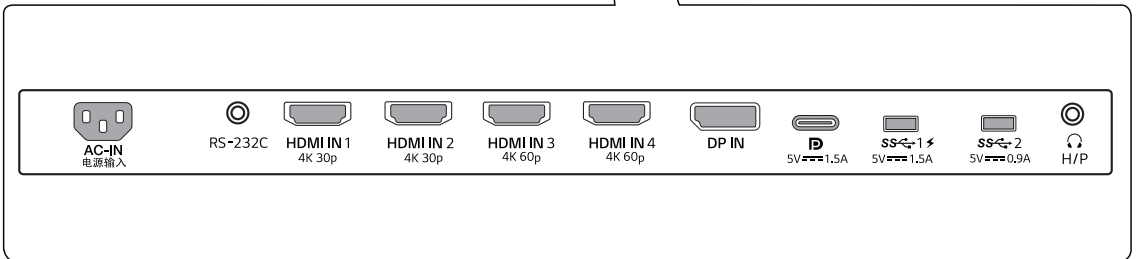
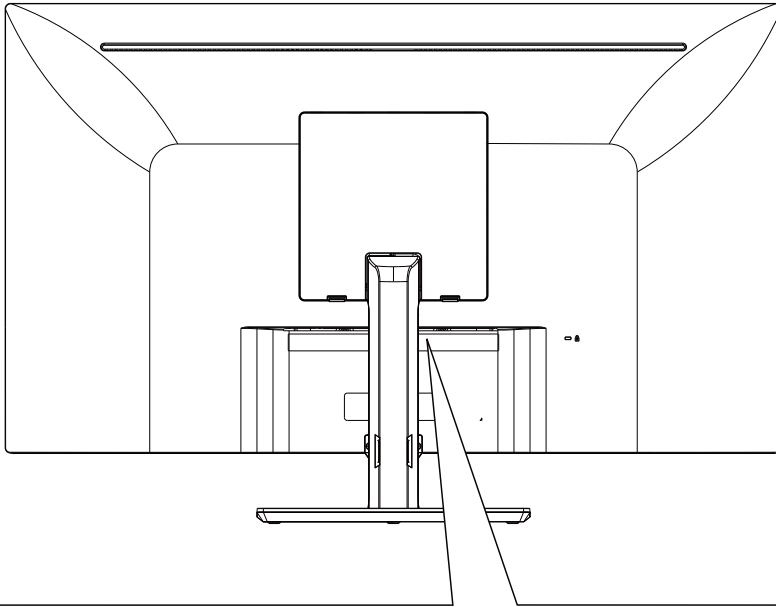
| | | | |
|--|--|-----------------------------|--|
| | | Увімкнення живлення | Щоб увімкнути монітор, натисніть кнопку джойстика пальцем один раз. |
| | | Вимкнення живлення | Щоб вимкнути монітор, натисніть і утримуйте кнопку джойстика пальцем. |
| | | Регулювання гучності | Для регулювання гучності натискайте кнопку джойстика ліворуч/праворуч. |

! ПРИМІТКА

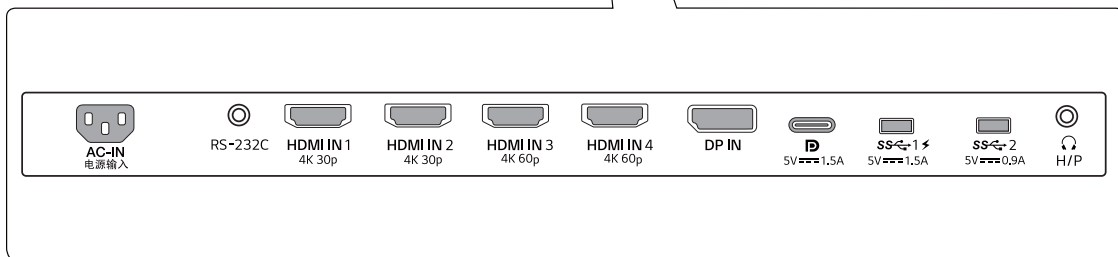
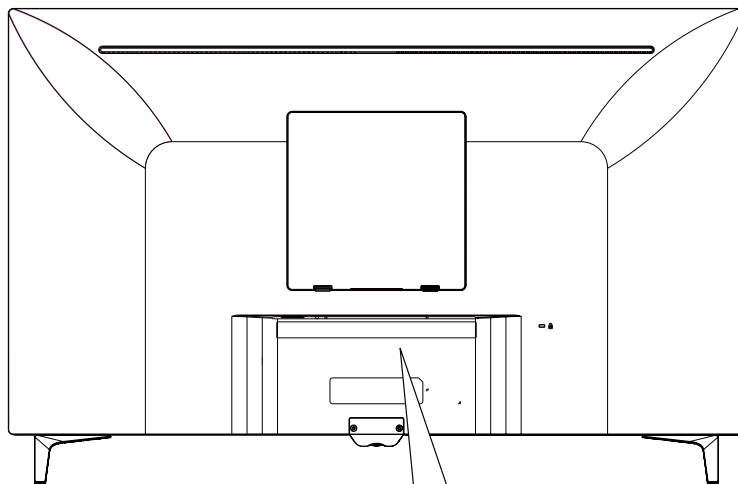
- Кнопка джойстика розташована внизу монітора.

Вхідні роз'єми

43UD79



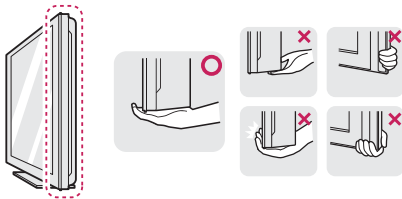
43UD79T



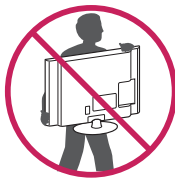
Перенесення та піднімання монітора

Переносячи або піднімаючи монітор, дотримуйтесь цих вказівок, щоб запобігти появі подряпин чи пошкодженню монітора та гарантувати безпечне транспортування незалежно від форми та розміру монітора.

- Радимо транспортувати монітор в його оригінальній коробці та пакувальному матеріалі.
- Перш ніж переносити чи піднімати монітор, від'єднайте кабель живлення та всі інші кабелі.
- Надійно тримайте монітор за рамку внизу та вгорі. Не тримайтеся за екран.



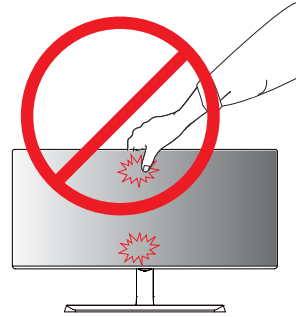
- Тримайте монітор екраном від себе, щоб не подряпати екран.



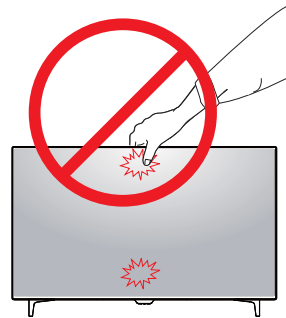
- Переносячи монітор, оберігайте його від сильних струсів та вібрацій.
- Переносячи монітор, тримайте його вертикально, не повертайте його на бік і не нахилийте.

УВАГА

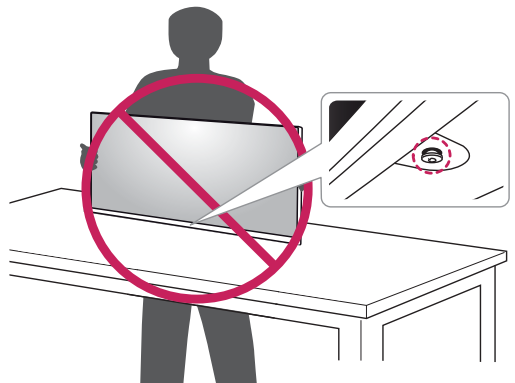
- Наскільки це можливо, намагайтеся не торкатися екрана монітора. Це може призвести до пошкодження екрана або окремих пікселів, що формують зображення.



або



- Якщо використовувати монітор без підставки, кнопка джойстика може заважати його стійкому розташуванню, через що монітор може впасти і пошкодитися або травмувати користувача. Крім цього, кнопка джойстика може некоректно працювати в такій ситуації.

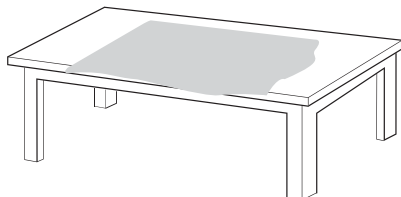


Встановлення монітора

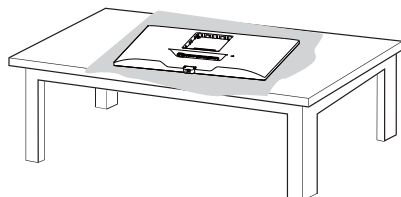
Кріплення підставки

43UD79

- 1 Для захисту екрану монітора розташуйте м'яку тканину на невисокому столику або коробці.



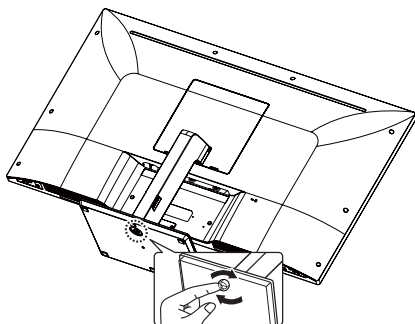
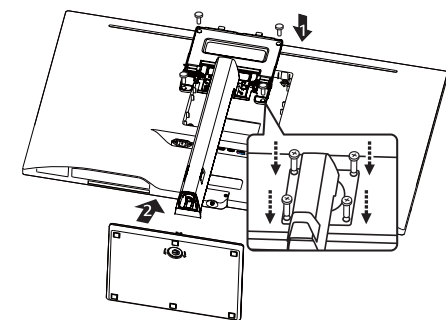
- 2 Покладіть монітор на м'яку тканину екраном униз.



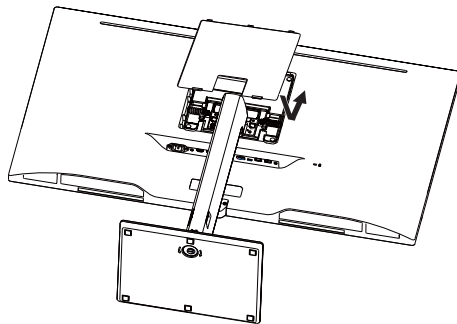
- 3 1 З'єднайте Корпус монітора частину монітора та Підставку.

- 2 З'єднайте опору з базою.

Поверніть гвинт за годинниковою стрілкою, щоб зафіксувати Основа підставки.



- 4 Встановіть задні дверцята на основний блок.



УВАГА

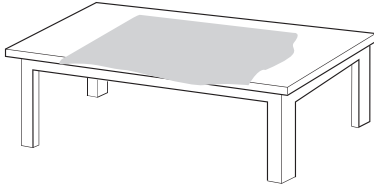
- Для запобігання ушкодження пальців та ніг під час монтажу Підставка та Основа підставки слід триматися за базу.
- Не застосовуйте сторонні речовини (мастила, змазки тощо) до гвинтів, збираючи виріб. (Інакше можна пошкодити виріб).



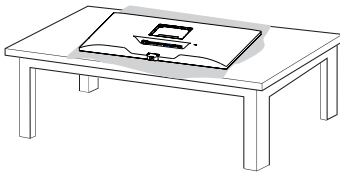
Кріплення підставки

43UD79T

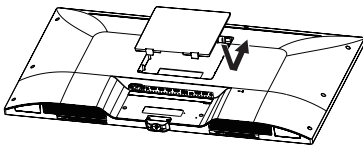
- 1 Для захисту екрану монітора розташуйте м'яку тканину на невисокому столику або коробці.



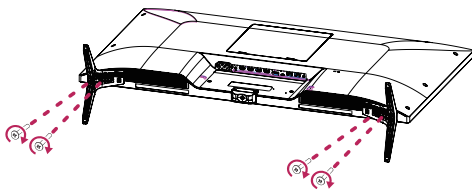
- 2 Покладіть монітор на м'яку тканину екраном униз.



- 3 Встановіть задні дверцята на основний блок.



- 4 Змонтуйте основу опори з основним блоком. Поверніть гвинт за годинниковою стрілкою, щоб зафіксувати **Основа підставки**.



УВАГА

- Для запобігання ушкодження пальців та ніг під час монтажу **Підставка** та **Основа підставки** слід триматися за базу.
- Не застосовуйте сторонні речовини (мастила, змазки тощо) до гвинтів, збираючи виріб. (Інакше можна пошкодити виріб).



**УВАГА**

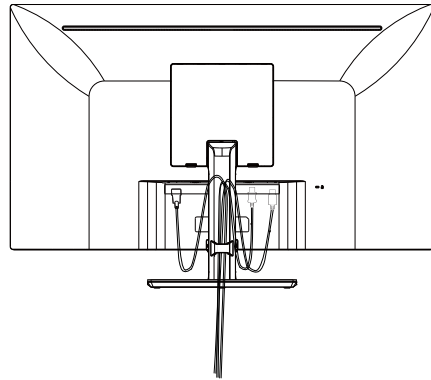
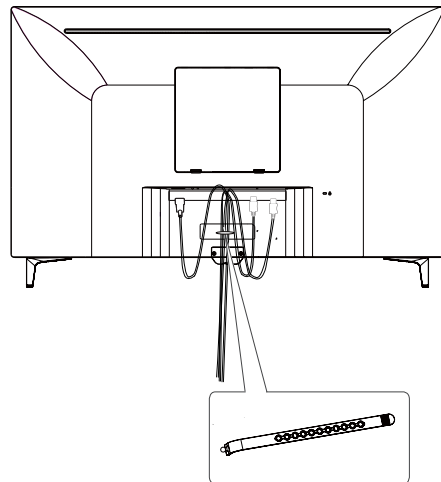
- Зображення в цьому документі стосуються типових операцій, а тому можуть відрізнятися від фактичного вигляду виробу.
- Не носіть монітор догори низом, тримаючи лише за основу підставки. Унаслідок цього монітор може випасти з підставки та завдати тілесних ушкоджень.
- Піднімаючи або переносючи монітор, не торкайтеся екрана. Застосовуючи силу до екрана монітора, можна його пошкодити.
- Не застосовуйте сторонні речовини (мастила, змазки тощо) до гвинтів, збираючи виріб. (Інакше можна пошкодити виріб).
- Не застосовуйте надмірну силу, закручуючи гвинти, щоб не пошкодити монітор. Такі пошкодження не підпадають під дію гарантії.

**ПРИМІТКА**

- Щоб розібрати підставку, потрібно виконати процедуру її збирання у зворотному порядку.

Використовуючи тримач кабелю

Упорядкуйте кабелі за допомогою тримача, як показано на зображенні.

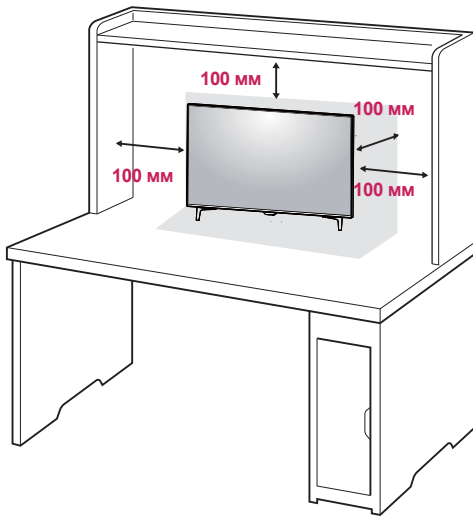
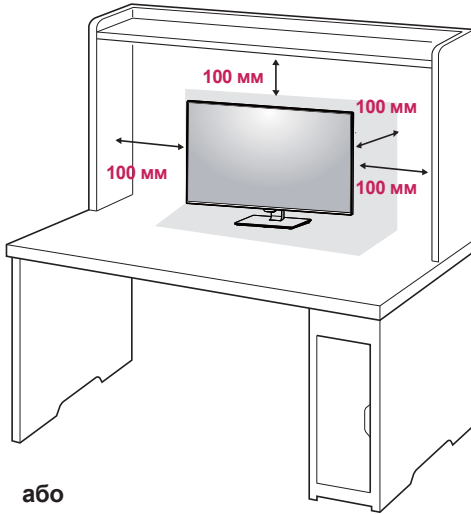
43UD79**43UD79T**

**Тримач
кабелю**

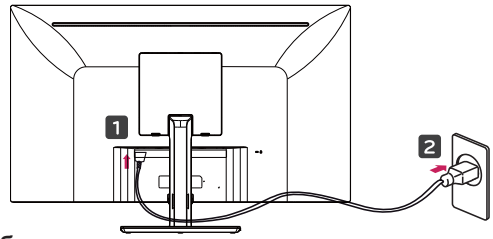
Встановлення монітора на столі

- 1 Підніміть монітор і встановіть його на столі у вертикальному положенні.

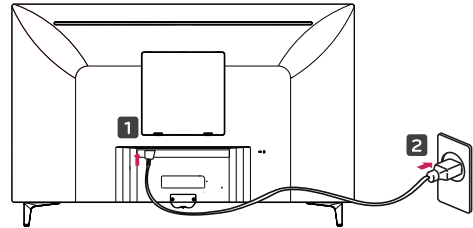
Залиште відстань до стіни не менше **100 мм** для забезпечення належної вентиляції.



- 2 Під'єднайте шнур живлення до монітора, після чого вставте штепсельну вилку до розетки електромережі.



або

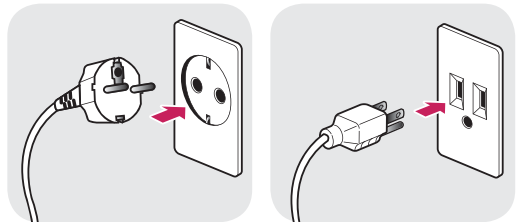


- 3 Натисніть кнопку джойстика внизу монітора, щоб увімкнути монітор.

⚠ УВАГА

- Перед тим як переносити або встановлювати монітор, від'єднайте кабель живлення. Недотримання цієї вимоги може призвести до ураження електричним струмом.

Застереження щодо підключення кабелю живлення



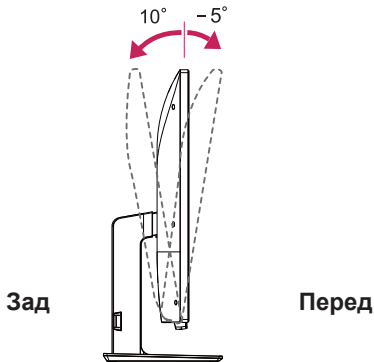
100-240 V ~

- Використовуйте лише кабель живлення, який постачається в комплекті з виробом, і під'єднайте його до заземленої електричної розетки.
- Якщо у вас виникне потреба замінити кабель живлення, зверніться до місцевого дилера або найближчого магазину роздрібної торгівлі.

Регулювання кута нахилу

- 1 Встановіть монітор на підставці вертикально.
- 2 Відрегулюйте кут екрану. Для комфортного перегляду кут екрану можна регулювати вперед або назад.

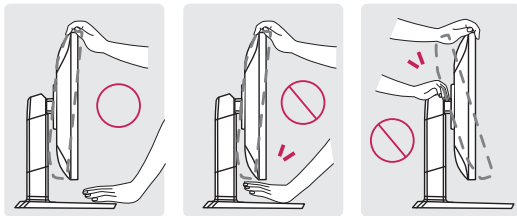
43UD79



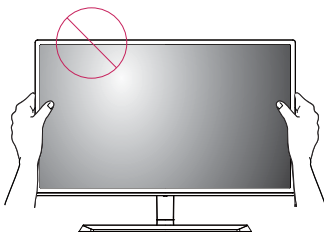
⚠ ПОПЕРЕДЖЕННЯ

- Щоб не притиснути пальці під час регулювання нахилу екрану, не тримайте монітор за нижню частину рамки, як зображено на малюнку нижче.

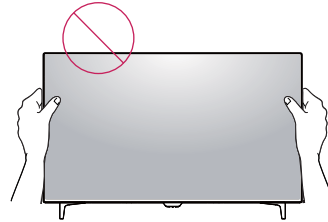
43UD79



- Регулюючи кут нахилу монітора, не торкайтеся екрана та не тисніть на нього.



або

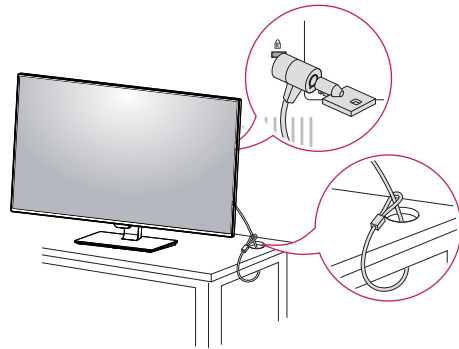


Використання кріплення Kensington

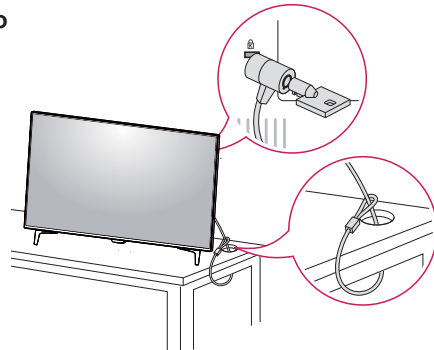
Роз'єм для під'єднання системи безпеки Kensington розташовано на задній панелі монітора.

Докладніше про встановлення та використання читайте в посібнику користувача замка Kensington або на веб-сторінці <http://www.kensington.com>.

За допомогою кабелю системи безпеки Kensington прикріпіть монітор до столу.



або



⚠ ПРИМІТКА

- Використовувати замок Kensington не обов'язково. Додаткове приладдя можна придбати в будь-якому місцевому магазині електротехніки.

Встановлення пластини для настінного кріплення

Із цим монітором можна використовувати стандартні пластини для настінного кріплення або сумісні пристосування.

- 1 Покладіть монітор екраном донизу. Щоб захистити екран від подряпин, кладіть його на м'яку тканину.
- 2 Покладіть пластину для настінного кріплення на монітор, вирівнявши її з отворами для.
- 3 Зафіксуйте пластину на моніторі чотирма гвинтами за допомогою викрутки.

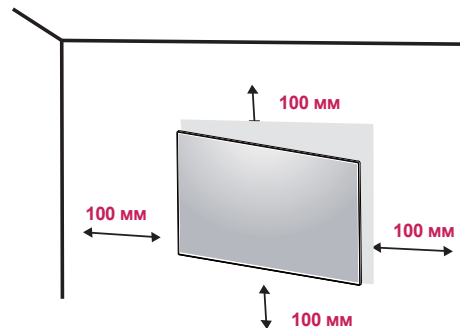


ПРИМІТКА

- Пластина для настінного кріплення продається окремо.
- Докладніше про встановлення монітора на настінному кронштейні читайте в посібнику зі встановлення пластини для настінного кріплення.
- Будьте обережні: не застосовуйте надмірної сили, кріплячи пластину до монітора, оскільки це може призвести до пошкодження екрана.

Кріплення на стіні

Для забезпечення належної вентиляції встановлюйте монітор на відстані не менше 100 мм від стін і залиште вільними по 100 мм з усіх боків. Докладні відомості щодо встановлення можна отримати за місцем придбання монітора. Встановлюйте регульований настінний кронштейн відповідно до інструкції, що до нього додається.



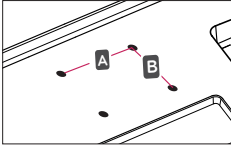
Щоб встановити монітор на стіні, закріпіть настінний кронштейн (продається окремо) на задній панелі корпусу монітора.

Щоб монітор не впав, надійно фіксуйте настінний кронштейн.

- 1 Використання гвинта більшої довжини, ніж передбачено стандартом, може призвести до внутрішнього пошкодження монітора.
- 2 Використання гвинту неналежної специфікації може призвести до пошкодження пристрою або його падіння зі стіни. LG не несе відповідальності за спричинену таким чином шкоду.

| | |
|---|-----------|
| Настінне кріплення (А x В) | 200 x 200 |
| Стандартний гвинт | M6 |
| Кількість гвинтів | 4 |
| Пластина для настінного кріплення (продається окремо) | LSW240B |

- Настінне кріплення (A x B)



УВАГА

- Перед перенесенням чи кріпленням монітора від'єднайте кабель живлення від електромережі, щоб запобігти ураженню струмом.
- Монітор, встановлений на стелі чи похилій стіні, може впасти і призвести до травмування користувача. Використовуйте оригінальні настінні кронштейни LG. За додатковою консультацією звертайтеся в місцеві магазини роздрібної торгівлі або до кваліфікованого спеціаліста.
- Не застосовуйте надмірну силу, закручуючи гвинти, щоб не пошкодити монітор. Такі пошкодження не підпадають під дію гарантії.
- Використовуйте настінний кронштейн і гвинти, які відповідають стандарту VESA. На пошкодження, спричинені застосуванням невідповідних компонентів, гарантія не поширюється.



ПРИМІТКА

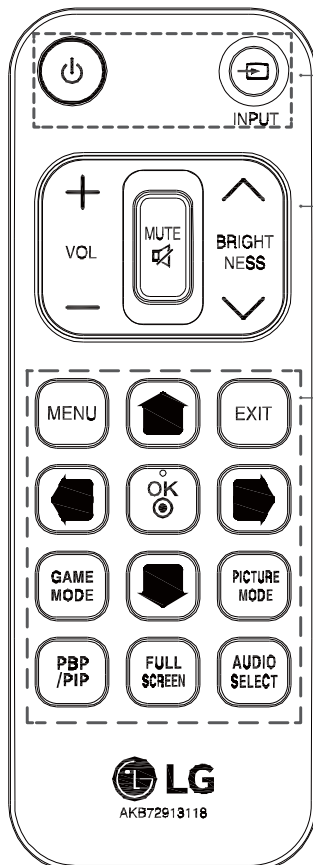
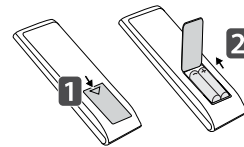
- Використовуйте гвинти, визначені стандартом VESA.
- Настінний кронштейн постачається разом із посібником користувача та всіма необхідними деталями.
- Настінний кронштейн продається окремо. Додаткове приладдя можна придбати в місцевих магазинах роздрібної торгівлі.
- Довжина гвинтів може бути різною залежно від кронштейна. Використовуйте гвинти належної довжини.
- Докладніше читайте в посібнику користувача настінного кронштейна.

ПУЛЬТ ДИСТАНЦІЙНОГО КЕРУВАННЯ

У цьому посібнику описані кнопки пульта дистанційного керування. Уважно прочитайте цей посібник і користуйтеся монітором належним чином. Для встановлення батарейок відкрийте кришку відсіку для батарейок, вставте батарейки (1,5 В, ААА), враховуючи відповідні значення полярності (позначки ⊕ та ⊖ всередині відсіку) і закрийте кришку відсіку. Щоб вийняти батарейки, виконайте ті самі дії у зворотному порядку. Компоненти, зображені на малюнку, можуть відрізнятися від фактичної комплектації.

⚠ УВАГА

- Не використовуйте одночасно старі та нові батарейки, інакше можна пошкодити пульт дистанційного керування.
- Натискаючи кнопки, спрямовуйте пульт дистанційного керування на сенсор дистанційного керування на моніторі.
- Режими GAME MODE (РЕЖИМ ГРИ) та PICTURE MODE (РЕЖИМ ВІДТВОРЕННЯ ЗОБРАЖЕННЯ) неактивні при відключенні PBP/PIP



⏻ (ЖИВЛЕННЯ) Увімкнення або вимкнення монітора.
INPUT Вибір поточного режиму вхідного сигналу.

Кнопка збільшення/зменшення гучності Регулювання гучності.

MUTE Повне вимкнення звуку.

BRIGHTNESS Налаштуйте яскравість натисканням клавш «вверх» та «вниз» на пульті дистанційного керування.

MENU Конфігурація налаштувань екрану

⬆ / ⬇ / ⬅ / ➡
 Налаштування опцій шляхом за допомогою клавш догори/вниз/вліво/вправо

EXIT Вихід з головного меню

OK Вибір пункту чи параметра меню та підтвердження вибору.

GAME MODE Вхід до опцій режиму гри.

PICTURE MODE Вибір режиму відтворення.

PBP/PIP Зміна режиму PBP/PIP

FULL SCREEN Перетворення додаткового екрану в режимі PBP/PIP у широкий екран.

AUDIO SELECT Зміна джерела аудіосигналу в режимі PBP/PIP

КОРИСТУВАННЯ МОНІТОРОМ

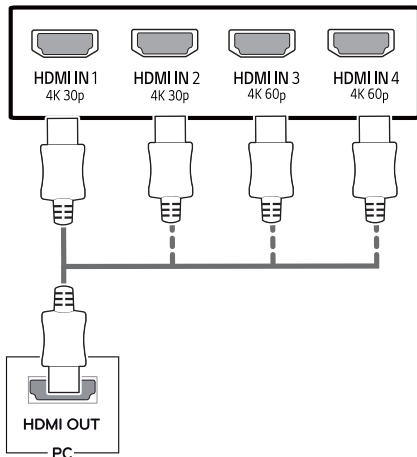
Під'єднання до комп'ютера

- Цей монітор підтримує функцію "Plug and Play"*.
*Plug and Play: функція, яка дає змогу під'єднувати пристрій до комп'ютера без виконання будь-яких налаштувань чи встановлення драйверів.

З'єднання HDMI

Призначене для передавання цифрових відео- та аудіосигналів із ПК та аудіовідеопристроїв на монітор. Під'єднання ПК або аудіовідеопристрою до монітора через кабель HDMI слід здійснювати, як показано на малюнку нижче.

Натисніть кнопку меню і виберіть потрібний вхідний сигнал у відповідному меню.

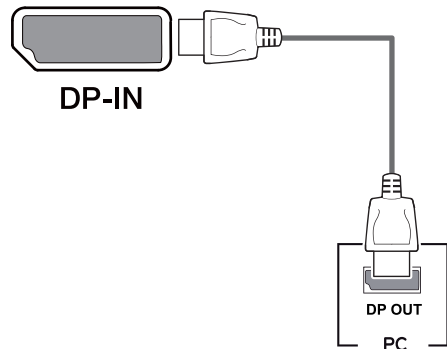


! ПРИМІТКА

- У разі використання ПК з інтерфейсом HDMI можуть виникати проблеми з сумісністю.
- Використовуйте сертифікований кабель із логотипом HDMI. Нехтування цією вимогою може призвести до помилок з'єднання або може не відобразитися зображення.
- Рекомендовані типи кабелів HDMI
 - Високошвидкісний кабель HDMI®/™
 - Високошвидкісний кабель HDMI®/™ з підтримкою Ethernet
 - HDMI 1/2 підтримує тільки 4K@30 Гц
 - HDMI 3/4 підтримує тільки 4K@60 Гц

З'єднання DisplayPort

Дозволяє передавати цифрові відео- та аудіосигнали з ПК на монітор. Під'єднання ПК до монітора через кабель DisplayPort слід здійснювати, як показано на малюнку нижче. Натисніть кнопку меню і виберіть потрібний вхідний сигнал у відповідному меню.



! ПРИМІТКА

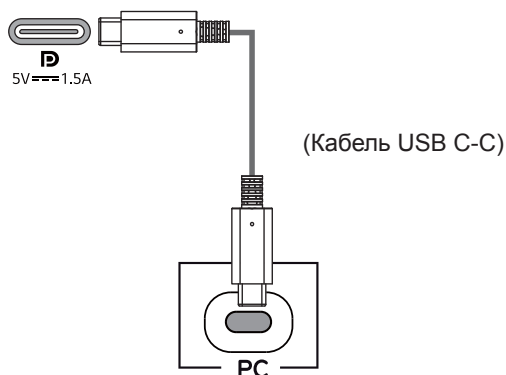
- Залежно від версії інтерфейсу DP на ПК відео або звук можуть не відтворюватися.
- Якщо використовуються універсальні кабелі, не сертифіковані компанією LG, зображення може бути відсутнє або відобразитися з перешкодами.

З'єднання USB-C

Передача цифрових відео- та аудіосигналів від ПК до монітора.

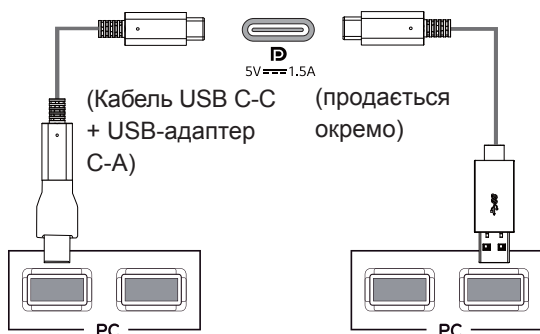
Під'єднайте монітор до ПК за допомогою кабелю USB C-C, як показано на малюнку нижче.

Натисніть кнопку меню і виберіть потрібний вхідний сигнал у відповідному меню.



! ПРИМІТКА

- Функція PD (Подача енергії) та режим чергування DP (DPчерез USB-C) доступна до-помогою порту USB-C.
- Функції можуть не діяти належним чином залежно від специфікацій під'єданого пристрою та особливостей середовища.
- Порт USB-C використовується в якості джерела електроенергії ПК та не призначений для живлення монітора. Під'єднайте адаптер для подачі живлення до монітора.

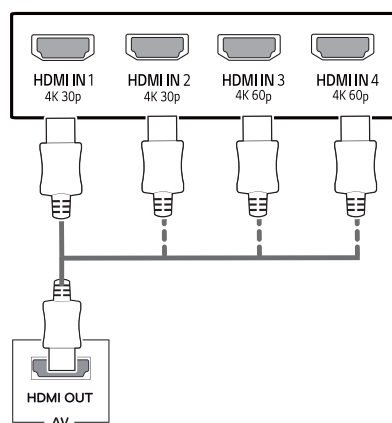


Під'єднання аудіовідеопристроїв

З'єднання HDMI

Призначене для передавання цифрових відео- та аудіосигналів із ПК та аудіовідеопристроїв на монітор. Під'єднання ПК або аудіовідеопристрою до монітора через кабель HDMI слід здійснювати, як показано на малюнку нижче.

Натисніть кнопку меню і виберіть потрібний вхідний сигнал у відповідному меню.



! ПРИМІТКА

- Використовуйте сертифікований кабель із логотипом HDMI. Нехтування цією вимогою може призвести до помилок з'єднання або може не відобразитися зображення.
- Рекомендовані типи кабелів HDMI
 - Високошвидкісний кабель HDMI^{®/™}
 - Високошвидкісний кабель HDMI^{®/™} з підтримкою Ethernet
 - HDMI 1/2 підтримує тільки 4K@30 Гц
 - HDMI 3/4 підтримує тільки 4K@60 Гц

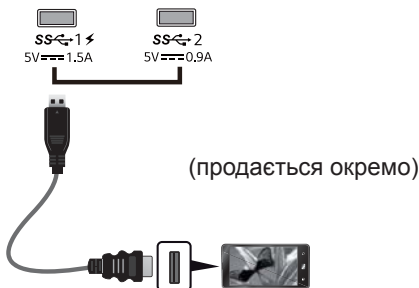
Під'єднання периферійного обладнання

Кабельне USB-підключення – ПК

Роз'єм USB на виробі працює як USB- концентратор. Під'єднайте пристрій до ПК за допомогою кабелю USB C-C.

! ПРИМІТКА

- Перед початком користування виробом встановіть найновіший пакет оновлень ОС Windows.
- Периферійне обладнання продається окремо.
- До роз'єму USB можна підключити клавіатуру, мишу або інший USB-пристрій.
- Функція **Швидке зарядження USB** доступна тільки через порт USB1
- Швидкість зарядження залежить від пристрою.

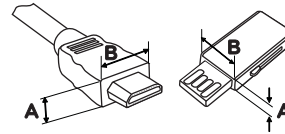


! УВАГА

Застереження щодо використання USB-пристроїв.

- USB-пристрої, на яких встановлено програмне забезпечення автоматичного розпізнавання або використовується власний драйвер, можуть бути не розпізнані.
- Деякі USB-пристрої можуть не підтримуватися або не працювати належним чином.
- Рекомендовано використовувати USB-концентратор або жорсткий диск із додатковим живленням. (Якщо подається недостатньо живлення, то USB-пристрій може не розпізнаватися належним чином).
- Якщо кабель USB C-C не під'єднаний до ПК, монітор може не підтримувати функцію «Зарядка».

- Комплектуючі, що постачаються з вашим пристроєм, можуть відрізнятися залежно від моделі.
- Специфікації продукту або зміст цього посібника користувача можуть змінюватися без попереднього повідомлення у разі функціональної модернізації виробу.
- Для забезпечення оптимального з'єднання грані HDMI-кабелів та USB-пристроїв повинні бути не товще 10 мм та не ширше 18 мм.
- Якщо USB-карта пам'яті не входить до USB-порту вашого монітора, використовуйте подовжувальний кабель, що підтримує стандарти USB2.0 або 3.0.



*A ≤ 10 мм

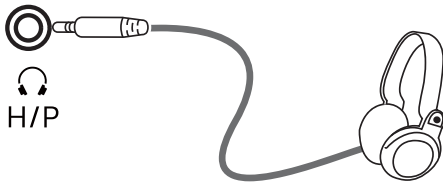
*B ≤ 18 мм

- Використовуйте сертифікований кабель із логотипом HDMI. Нехтування цією вимогою може призвести до помилок з'єднання або може не відобразитися зображення.
- Рекомендовані типи кабелів HDMI - Високошвидкісний кабель HDMI^{®/™} - Високошвидкісний кабель HDMI^{®/™} з підтримкою Ethernet

Під'єднання до зовнішніх пристроїв

Під'єднання навушників

Під'єднайте периферійне обладнання до монітора через роз'єм для навушників. Виконуйте з'єднання, як показано на малюнку нижче.



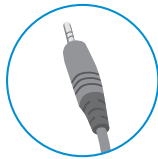
(продається окремо)

! ПРИМІТКА

- Периферійне обладнання продається окремо.
- Якщо використовуються навушники кутового типу, це може спричинити проблеми з підключенням до монітора іншого зовнішнього обладнання. Тому рекомендовано використовувати навушники прямого типу.



Кутовий тип



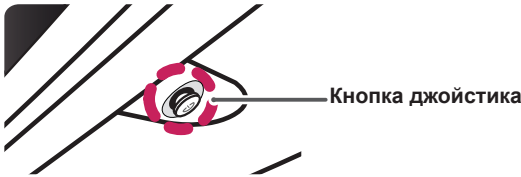
Прямий тип

- Залежно від налаштувань звуку на ПК та периферійному обладнанні деякі функції навушників та динаміка можуть бути недоступними.

НАЛАШТУВАННЯ КОРИСТУВАЧА

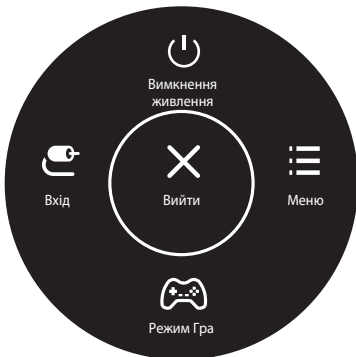
Увімкнення головного меню

- 1 Натисніть кнопку джойстика внизу монітора.
- 2 Щоб встановити параметри, натискайте кнопку джойстика вгору/вниз (▲/▼) або ліворуч/праворуч (◀/▶).
- 3 Натисніть кнопку джойстика ще раз, щоб вийти з головного меню.



| Кнопка | Стан меню | Опис |
|--------|--------------------------|---|
| | Головне меню вимкнено | Увімкнення головного меню. |
| | Головне меню увімкнено | Вихід із головного меню. (Утримуйте кнопку, щоб вимкнути монітор: таким чином монітор можна вимкнути у будь-який час, зокрема коли увімкнено екранне меню) |
| | ◀ Головне меню вимкнено | Регулювання рівня гучності монітора. |
| | ◀ Головне меню увімкнено | Вхід у функцію Вхід . |
| | ▶ Головне меню вимкнено | Регулювання рівня гучності монітора. |
| | ▶ Головне меню увімкнено | Вибір функцій Меню . |
| | ▲ Головне меню вимкнено | Відтворення інформації щодо поточного режиму вводу. |
| | ▲ Головне меню увімкнено | Вимкнення монітора. |
| | ▼ Головне меню вимкнено | Відтворення інформації щодо поточного режиму вводу. |
| | ▼ Головне меню увімкнено | Введення властивостей Гра . |

Функції головного меню



| Головне меню | Опис |
|---------------------------|--|
| Меню | Налаштування параметрів екрана. |
| Режим Гра | Тип Зображення можливо змінити на ігровий. |
| Вхід | Налаштування режиму вводу. |
| Вимкнення живлення | Вимкнення монітора. |
| Вийти | Вихід із головного меню. |

Налаштування користувача

Параметри меню

- Щоб переглянути екранне меню, натисніть кнопку джойстика внизу монітора і увійдіть у **Меню**.
- Налаштуйте параметри, натискаючи кнопку джойстика вгору/вниз/ліворуч/праворуч.
- Щоб повернутися до попереднього меню або встановити інші параметри меню, натисніть кнопку джойстика у напрямку ◀ або просто натисніть на неї (⊙ / ОК).
- Щоб вийти з екранного меню, натисніть кнопку джойстика у напрямку ▶
 - Після входу в меню у правому нижньому кутку екрана з'являться вказівки щодо того, як використовувати кнопку.



Швидке налаштування



Вхід



Зображення




Налаштування


УВАГА

- Екранне меню монітора може дещо відрізнятись від зображеного у цьому посібнику.

Нижче подано пояснення для кожного параметра.

| Меню > Швидке налаштування | Опис |
|----------------------------|--|
| Яскравість | Налаштування контрастності кольору та яскравості зображення. |
| Контрастність | |
| Гучність | Регулювання рівня гучності.  ПРИМІТКА <ul style="list-style-type: none"> Параметри Вимк Звук / Ввімкнути звук можна налаштувати натисненням кнопки джойстика у напрямку ▼ у меню Гучність. |

[PBP/PIP ВИМК]

| Меню > Вхід | Опис | |
|-----------------------------|---|---|
| Список введення | Вибір режиму вхідного сигналу. | |
| Співвідношення сторін | Налаштування формату зображення. | |
| | Повна ширина | Відтворення відео в широкоекранному режимі незалежно від вхідного відеосигналу. |
| | Оригінальн. | Відтворення відео відповідно до формату вхідного відеосигналу. |
| | 1:1 | Використання оригінального формату зображення. |
| |  ПРИМІТКА <ul style="list-style-type: none"> Дисплей може виглядати так само у режимах Повна ширина., Оригінальн., та 1:1 за рекомендованої роздільної здатності (3840 x 2160). | |
| Underscan(Тільки ПК) | Зменшує площу відтворення зображення | |
| PBP/PIP | Ви можете обрати різноманітні комбінації PBP або PIP | |

[PBP/PIP Увімк]

| Меню > Вхід | Опис | | |
|-----------------------|--|---|---|
| Список введення | Відтворення екранів основного та допоміжного вводу | | |
| Співвідношення сторін | Налаштування формату зображення. | | |
| | Основний ввід | Повна ширина | Відтворення відеозображення, що відповідає екрану PBP/PIP, незалежно від джерела вхідного відеосигналу. |
| | | Оригінальн. | Відтворення відео зі співвідношення сторін, що характерне на джерела вхідного відеосигналу на екрані PBP/PIP. |
| | Допоміжний ввід | Повна ширина | Відтворення відеозображення, що відповідає екрану PBP/PIP, незалежно від джерела вхідного відеосигналу. |
| Оригінальн. | | Відтворення відео зі співвідношення сторін, що характерне на джерела вхідного відеосигналу на екрані PBP/PIP. | |
| Underscan(Тільки ПК) | Зменшує площу відтворення зображення | | |
| PBP/PIP | Ви можете обрати різноманітні комбінації PBP або PIP | | |
| PIP Розмір | Налаштування розміру допоміжного вікна PIP. (Малий/Середній/Великий) | | |
| Прозорість | Налаштування непрозорості PIP | | |
| Аудіовихід | Вибір джерела аудіовиходу в режимі PBP/PIP | | |

 **ПРИМІТКА**



- Якщо функція **PBP/PIP** не використовується, параметри **PIP Розмір**, **Прозорість** та **Аудіовихід** неактивні.

Нижче подано пояснення для кожного параметра.



| Меню > Зображення | Опис | |
|-------------------|---|---|
| Тип Зображення | Персональний | Користувач може налаштувати кожен елемент. Можна відрегулювати колірний режим головного меню. |
| | Читач | Оптимізує параметри екрану для перегляду документів. Користувач може збільшити яскравість екрану в екранному меню. |
| | Фото | Оптимізація зображення для відображення фотографій. |
| | Кіно | Оптимізація зображення для перегляду відео. |
| | Темна кімната 1 | Цей режим дозволяє оптимізувати яскравість для роботи у темному середовищі. |
| | Темна кімната 2 | У цьому режимі встановлюється нижчий рівень яскравості, ніж у режимі Темна кімната 1. |
| | Кольорова сліпота | Цей режим призначений для користувачів, що страждають на дальтонізм, та дозволяє їм легко розрізнити червоний та зелений кольори. |
| | FPS Гра 1 | У даному режимі налаштування приладу оптимізуються під параметри ігор FPS. |
| | FPS Гра 2 | У даному режимі значення Стабілізатору чорного вище, ніж в FPS Гра 1. Режим підходить для ігор FPS з дуже темним фоном. |
| | Гра RTS | У даному режимі налаштування приладу оптимізуються під параметри Гра RTS. |
| Персональний(Гра) | У даному режимі користувач може налаштовувати різні елементи, включаючи ігрові опції. | |

 **ПРИМІТКА**

- Зміна налаштувань **Тип Зображення** може призводити до мерехтіння екрану або негативно впливати на роздільну здатність дисплею вашого ПК.

| | | | | |
|---|---|--|--|---------------|
| Регулювання зображення | Яскравість | Регулювання яскравості екрану. | | |
| | Контрастність | Регулювання контрасту екрану | | |
| | Чіткість | Регулювання чіткості зображення. | | |
| | SUPER RESOLUTION+ | Високий | Якість зображення оптимізується для відображення кришталевочистих зображень. Ця функція ефективна під час відтворення високоякісного відео або ігор. | |
| | | Середній | Якість зображення оптимізується для комфортного перегляду зображення в діапазоні між високим та низьким режимами. Цей режим ефективний для відео в форматі UCC або SD. | |
| | | Низький | Якість зображення оптимізується для перегляду більш гладких та природних зображень. Цей режим ефективний під час перегляду малодинамічних відео або нерухомих зображень. | |
| | | Вимк | Дану опцію слід використовувати для перегляду відео та зображень у щоденному режимі. В цьому режимі функції SUPER RESOLUTION+ відключені. | |
| |  ПРИМІТКА <ul style="list-style-type: none"> Оскільки ця функція призначена для підвищення різкості зображень з низькою роздільною здатністю, використовувати її для відображення звичайного тексту або піктограм на робочому столі не рекомендується – це може призвести до надмірного підвищення різкості. | | | |
| | Рівень чорного | Налаштування рівня зміщення (лише для HDMI). <ul style="list-style-type: none"> Зміщення: орієнтир для відеосигналу – найтемніший колір, який може відобразити монітор. | | |
| | | Високий | Збереження поточного коефіцієнта контрасту екрана. | |
| Низький | | Зниження рівнів чорного та підвищення рівнів білого порівняно з поточним рівнем контрастності зображення. | | |
| HDMI ULTRA HD Deep Color | Забезпечує підвищену чіткість зображення за умови під'єднання до пристрою із підтримкою функції ULTRA HD Deep Color. | | | |
| | Формат підтримки 4K@60 Гц¹⁾ | | | |
| | Роздільна здатність | Частота кадрів (Гц) | Глибина кольору/дискретизація хроматичності | |
| | | | 8 біт | 10 біт |
| | 3840 x 2160 | 59,94 60,00 | YCbCr 4:2:0 | |
| | | | YCbCr 4:4:4 | - |
| | | | RGB 4:4:4 | - |
| 1) Підтримується у випадку, якщо функція HDMI ULTRA HD Deep Color налаштована на режим Увімк. | | | | |
|  ПРИМІТКА <ul style="list-style-type: none"> Якщо під'єднаний пристрій не підтримує ULTRA HD Deep Color, ця функція може не діяти належним чином. У разі виникнення проблем переведіть опцію HDMI ULTRA HD Deep Color у положення Вимк. | | | | |
| DFC | Увімк | Автоматичне налаштування яскравості відповідно до зображення. | | |
| | Вимк | Вимкнення функції DFC. | | |

| | | | | |
|------------------------------|------------------------------|--|---|--|
| Регулювання режиму Гра | Час Відгуку | Налаштування часу реагування зображення відповідно до швидкості екрана. За звичайних умов рекомендовано використовувати значення Звичайно . Якщо зображення містить об'єкти, які швидко рухаються, рекомендовано використовувати значення Швидко . Якщо встановити значення Швидко , можуть виникати залишкові зображення. | | |
| | | Швидко | Встановлює для часу відповіді значення "Швидко". | |
| | | Звичайно | Встановлює для часу відповіді значення "Звичайно". | |
| | | Повільно | Встановлює для часу відповіді значення "Повільно". | |
| | | Вимк | Встановлює для часу відповіді значення "Вимк". | |
| | Стабілізатор чорного | Ви можете контролювати чорний контраст, щоб мати кращу видимість при темних сценах. Збільшення значення стабілізатора чорного дає можливість зробити яскравішою область нижнього рівня сірого на екрані. (На темному екрані гри можна легко розрізнати об'єкти.) Зменшення значення параметра стабілізатора чорного зменшує яскравість області з низьким рівнем сірого та підвищує динамічну контрастність екрана. | | |
| Регулювання кольору | Гамма | Режим 1, Режим 2, Режим 3 | Що вище значення гамми, то темніше зображення. І що нижче значення гамми, то світліше зображення. | |
| | | Режим 4 | Якщо коригувати налаштування гами не потрібно, оберіть Режим 4. | |
| | Темп-ра кольору | Персональний | Користувач може коригувати цей параметр у червоному, зеленому або синьому відтінку. | |
| | | Теплий | кольори на екрані матимуть червонуватий відтінок. | |
| | | Середній | кольори на екрані матимуть відтінок, середній між червоним та синім. | |
| | | Холодний | кольори на екрані матимуть синюватий відтінок. | |
| | Червоний | Можна встановити власні налаштування кольору зображення, вибравши червоний, зелений або синій кольори. | | |
| | Зелений | | | |
| | Синій | | | |
| | Шість Кольорів | Можливість індивідуального налаштування колірності шляхом регулювання насиченості шести кольорів (Червоний_Відтінок, Червоний_Насиченість, Зелений_Відтінок, Зелений_Насиченість, Синій_Відтінок, Синій_Насиченість, Блакитний_Відтінок, Блакитний_Насиченість, Пурпурний_Відтінок, Пурпурний_Насиченість, Жовтий_Відтінок, Жовтий_Насиченість) і збереження встановлених налаштувань. | | |
| Відтінок | | Регулювання відтінку зображення. | | |
| Насиченість | | Регулювання насиченості кольорів. Що нижче значення, то менш насиченими та яскравішими будуть кольори. Що вище значення, то насиченішими та темнішими вони ставатимуть. | | |
| Скидання налаштувань зображ. | Скинути налаштування? | | | |
| | Так | Відновлення заводських налаштувань. | | |
| | Ні | Скасування вибору. | | |

| Меню > Налаштування | Опис | |
|--------------------------|--|---|
| Мова | Вибір мови екранного меню. | |
| Sound Optimizer | Забезпечує оптимізоване відтворення звуку при встановленні окремого монітора. | |
| | Тип підставки | Оптимізує відтворення звуку при встановленні монітору на опори. |
| | Тип кріплення до стіни | Оптимізує відтворення звуку при встановленні монітору на стіні. |
| SMART ENERGY SAVING | Високий | Заощадження електроенергії шляхом використання високого рівня заощадження в SMART ENERGY SAVING-режимі. |
| | Низький | Заощадження електроенергії шляхом використання низького рівня заощадження в SMART ENERGY SAVING-режимі. |
| | Вимк | Вимкнення SMART ENERGY SAVING-режиму. |
| Встановити ID | Ви можете обрати Встановити ID 01 - Встановити ID 10. | |
| Світлодіод живлення | Вмикання та вимикання світлодіодного індикатора живлення у нижній частині монітора. | |
| | Увімк | Індикатор живлення вмикатиметься автоматично. |
| | Вимк | Індикатор живлення вимкнено. |
| Таймер сну | Ця функція автоматично вимикає монітор, якщо зображення на екрані не змінюється протягом визначеного часу. Можна встановити таймер для функції автоматичного вимкнення (ВИМК., 4 Год., 6 Год. і 8 Год.). | |
| DisplayPort 1.2 | Увімкнення або вимкнення з'єднання DisplayPort 1.2.  ПРИМІТКА <ul style="list-style-type: none"> Обов'язково увімкніть або вимкніть цю функцію відповідно до версії DisplayPort, що підтримується графічною картою. Вимкніть функцію, якщо графічна карта не підтримує з'єднання DisplayPort 1.2. | |
| Зуммер | Ця функція дозволяє налаштувати відтворення звуку, що генерується Зуммер при вимкненні монітора. | |
| | Увімк | Активація Зуммер монітора. |
| | Вимк | Деактивація Зуммер монітора. |
| Швидке зарядження USB | Швидке зарядження USB – це функція, яка швидко заряджає пристрій, підключений до роз'єму USB 1. | |
| | Увімк | Увімкнення функції Швидке зарядження USB . |
| | Вимк | Вимкнення функції Швидке зарядження USB . |
| Заблокувати екранне меню | Ця функція деактивує можливість конфігурації та налаштування меню. | |
| | Увімк | Активація Заблокувати екранне меню . |
| | Вимк | Деактивація Заблокувати екранне меню . |
| |  ПРИМІТКА <ul style="list-style-type: none"> Деактивовані всі функції, за винятком Яскравість, Контрастність, Гучність, Вхід, Заблокувати екранне меню в розділі Налаштування, а також клавіші Вийти. | |
| Розмір OSD | Користувач може налаштувати Розмір OSD на великий чи Малий. | |
| Завод. уст-ки | Скинути налаштування? | |
| | Так | Відновлення заводських налаштувань. |
| | Ні | Скасування вибору. |

 **ПРИМІТКА**

- Збереження даних залежить від панелі. Таким чином, ці значення відрізняються залежно від панелі або постачальника. Якщо для опції SMART ENERGY SAVING (ІНТЕЛЕКТУАЛЬНЕ ЕНЕРГОЗ-БЕРЕЖЕННЯ) задано параметр високий або низький, яскравість екрану підвищується або знижується залежно від джерела.

УСУНЕННЯ НЕСПРАВНОСТЕЙ

| Відсутнє зображення на екрані. | |
|---|--|
| Перевірте, чи під'єднано кабель живлення. | <ul style="list-style-type: none"> Перевірте, чи кабель живлення належним чином під'єднано до електромережі. |
| Чи ввімкнено індикатор живлення? | <ul style="list-style-type: none"> Перевірте, чи кабель живлення під'єднано належним чином, і натисніть кнопку живлення. |
| Чи ввімкнено живлення та чи світиться індикатор живлення білим? | <ul style="list-style-type: none"> Перевірте, чи активне вибране джерело вхідного сигналу (Меню > Вхід > Список введення). |
| Перевірте, чи на екрані відображається повідомлення OUT OF RANGE (ПОЗА ДІАПАЗОНОМ) . | <ul style="list-style-type: none"> Це повідомлення відображається, якщо сигнал ПК (відеокарти) є поза межами діапазону можливих значень горизонтальної або вертикальної частоти монітора. Щоб налаштувати відповідну частоту, дивіться розділ "Технічні характеристики" у цьому посібнику. |
| Перевірте, чи відображається повідомлення No Signal (Немає сигналу) . | <ul style="list-style-type: none"> Це повідомлення відображається, якщо кабель передачі сигналу, який з'єднує комп'ютер і монітор, відсутній або від'єднаний. Перевірте кабель і під'єднайте його ще раз. |

| Відображається повідомлення OSD Locked (Екранне меню заблоковано). | |
|--|--|
| Перевірте, чи у разі натиснення кнопки Menu (Меню) окремі функції не є доступними. | <ul style="list-style-type: none"> Екранне меню заблоковано. Виберіть Меню > Налаштування і встановіть для пункту Блокування екранного меню значення Вимк.. |

| На екрані присутнє залишкове зображення. | |
|---|--|
| Перевірте, чи наявне залишкове зображення після вимкнення монітора. | <ul style="list-style-type: none"> Тривале відтворення статичного зображення на екрані може пошкодити екран, спричинивши появу залишкового зображення. Щоб продовжити тривалість роботи монітора, використовуйте екранну заставку. |

| Зображення на екрані тремтить / зображення, які відображаються на екрані, залишають тіні. | |
|---|--|
| Перевірте, чи вибрано відповідну роздільну здатність. | <ul style="list-style-type: none"> Якщо роздільна здатність становить HDMI 1080i 60/50 Гц (черезрядкова розгортка), екран може блимати. Змініть роздільну здатність на 1080P або рекомендовану роздільну здатність. |

! ПРИМІТКА

- **Вертикальна частота:** для відтворення зображення екран оновлюється десятки разів за секунду за принципом флуоресцентної лампи. Кількість оновлень екрана за секунду називається вертикальною частотою або частотою оновлення і вимірюється в Герцах.
- **Горизонтальна частота:** відрізок часу, необхідний для відтворення одного горизонтального рядка зображення, називається горизонтальним циклом. Якщо 1 розділено горизонтальним інтервалом, результат – кількість горизонтальних рядків, які відображаються за секунду. Це співвідношення називається горизонтальною частотою і вимірюється в кілоГерцах.
- LED можна активувати в OSD-меню налаштування.
Меню – Налаштування – Світлодіод живлення – Увімк

**ПРИМІТКА**

- Переконайтеся, що роздільна здатність або частота графічної карти знаходяться у рамках допустимого монітором діапазону та встановить рекомендоване (оптимальне) значення роздільної здатності в меню Control Panel (Панель управління) > Display (Дисплей) > settings (налаштування).
- Невстановлення рекомендованого (оптимального) значення роздільної здатності графічної карти може призвести до розмитого відображення тексту на екрані, тьмяності, усіченню меж або перекосу зображення на екрані.
- Методи налаштування можуть відрізнятись залежно від моделі комп'ютера або версії операційної системи. Деякі параметри роздільної здатності можуть бути недоступні в залежності від експлуатаційних характеристик графічної карти. У такому разі необхідно звернутись за допомогою до виробника комп'ютера або графічної карти.
- Деякі моделі графічних карт не підтримують роздільну здатність 3840 x 2160. У разі неможливості відтворення зображення з такими показниками роздільної здатності необхідно звернутись за допомогою до виробника графічної карти.

| Кольори зображення не відтворюються належним чином. | |
|--|---|
| Перевірте, чи бракує певних кольорів (16-колірна система). | <ul style="list-style-type: none"> • Налаштуйте щонайменше 24-бітну глибину кольорів (реалістичне відтворення кольорів). У системі Windows перейдіть до екрана "Панель керування" > "Дисплей" > "Налаштування" > "Якість кольору". |
| Перевірте, чи стійкі кольори і зображення не чорно-біле. | <ul style="list-style-type: none"> • Перевірте, чи належним чином під'єднано кабель передачі сигналу. Повторно під'єднайте кабель або ще раз вставте відеокарту ПК. |
| На екрані відображаються цятки? | <ul style="list-style-type: none"> • Під час користування монітором на екрані можуть з'являтися цятки (червоні, зелені, сині, білі та чорні). Це звичне явище для рідкокристалічних дисплеїв. Це не вважається неполадкою в роботі монітора. |

| На екрані відображається повідомлення "Монітор не розпізнано; виявлено монітор Plug&Play (VESA DDC)"? | |
|--|---|
| Чи встановлено драйвер дисплея? | <ul style="list-style-type: none"> • Ви повинні обов'язково встановити драйвер дисплея з компакт-диска (дискети), що додається до пристрою. Також цей драйвер можна завантажити з нашого веб-сайту http://www.lg.com. • Перевірте, чи відеокарта підтримує функцію Plug&Play. |

| Відсутній звук в динаміках або навушниках, підключених до відповідного порту комп'ютера. | |
|--|--|
| Звук відсутній при відтворенні зображення з використанням вхідного сигналу DisplayPort або HDMI? | <ul style="list-style-type: none"> • Збільшіть рівень гучності за допомогою відповідної кнопки на моніторі. • Налаштуйте аудіовихід ПК на використовуваний монітор. В ОС Microsoft Windows перейдіть до Control Panel (Панель управління) > Hardware and Sound (Обладнання та звук) > Sound (Звук) > встановить монітор в якості приладу за промовчанням. |

ТЕХНІЧНІ ХАРАКТЕРИСТИКИ

43UD79

| | | |
|------------------------------|---|--|
| ПК екран | Тип | TFT (тонкоплівковий транзисторний) із діагоналлю Рідкокристалічний дисплей |
| | Крок пікселя | 0,2451 мм x 0,2451 мм |
| Роздільна здатність | Максимальна роздільна здатність | HDMI IN 1/2 : 3840 x 2160 із частотою 30 Гц HDMI IN 3/4 : 3840 x 2160 із частотою 60 Гц DP IN (USB-C IN) : 3840 x 2160 із частотою 60 Гц |
| | Рекомендована роздільна здатність | HDMI IN 1/2 : 3840 x 2160 із частотою 30 Гц HDMI IN 3/4 : 3840 x 2160 із частотою 60 Гц DP IN (USB-C IN) : 3840 x 2160 із частотою 60 Гц |
| Відеосигнал | Горизонтальна частота | 30-135 кГц |
| | Вертикальна частота | 56-61 Гц |
| Вхідні роз'єми | HDMI 1,2,3,4, DP (DisplayPort) IN, H/P, USB-C, USB (SS↔) 1/2, RS-232C | |
| Живлення | 100-240В ~ 50/60 Hz 1,5 А | |
| Типове споживання енергії | Робочий режим: 70 Вт Тур. (Умови випуску з виробництва)* Режим очікування ≤ 0,5 Вт Вимкнено: ≤ 0,3 Вт | |
| Умови зовнішнього середовища | Умови експлуатації | Температура: від 0°C до 40°C; вологість: < 80% |
| | Умови зберігання | Температура: від -20°C до 60°C; вологість: < 85% |
| Розміри | Розмір монітора (ширина x висота x глибина) | |
| | Разом із підставкою | 967 мм x 647,6 мм x 275 мм |
| | Без підставки | 967 мм x 575,2 мм x 70,6 мм |
| Маса (без пакування) | Разом із підставкою | 15,9 кг |
| | Без підставки | 12,3 кг |

Технічні характеристики виробу може бути змінено без попередження.

* Рівень споживання електроенергії може відрізнятись залежно від умов експлуатації та налаштувань монітора.

* Споживання електроенергії в режимі «On» (Ввімк.) вимірюється за допомогою стандартного тесту LGE (режим зображення - Full White (повністю білий), роздільна здатність – Maximum (максимальна)).

43UD79T

| | | |
|------------------------------|---|--|
| ПК екран | Тип | TFT (тонкоплівковий транзисторний) із діагоналлю Рідкокристалічний дисплей |
| | Крок пікселя | 0,2451 мм x 0,2451 мм |
| Роздільна здатність | Максимальна роздільна здатність | HDMI IN 1/2 : 3840 x 2160 із частотою 30 Гц HDMI IN 3/4 : 3840 x 2160 із частотою 60 Гц DP IN (USB-C IN) : 3840 x 2160 із частотою 60 Гц |
| | Рекомендована роздільна здатність | HDMI IN 1/2 : 3840 x 2160 із частотою 30 Гц HDMI IN 3/4 : 3840 x 2160 із частотою 60 Гц DP IN (USB-C IN) : 3840 x 2160 із частотою 60 Гц |
| Відеосигнал | Горизонтальна частота | 30-135 кГц |
| | Вертикальна частота | 56-61 Гц |
| Вхідні роз'єми | HDMI1,2,3,4, DP(DisplayPort) IN, H/P, USB-C, USB (SS↔) 1/2, RS-232C | |
| Живлення | 100-240В ~ 50/60 Hz 1,5 А | |
| Типове споживання енергії | Робочий режим: 70 Вт Тур. (Умови випуску з виробництва)* Режим очікування ≤ 0,5 Вт Вимкнено: ≤ 0,3 Вт | |
| Умови зовнішнього середовища | Умови експлуатації | Температура: від 0°C до 40°C; вологість: < 80% |
| | Умови зберігання | Температура: від -20°C до 60°C; вологість: < 85% |
| Розміри | Розмір монітора (ширина x висота x глибина) | |
| | Разом із підставкою | 967 мм x 624,1 мм x 233 мм |
| | Без підставки | 967 мм x 575,2 мм x 70,6 мм |
| Маса (без пакування) | Разом із підставкою | 13,0 кг |
| | Без підставки | 12,8 кг |

Технічні характеристики виробу може бути змінено без попередження.

* Рівень споживання електроенергії може відрізнятися залежно від умов експлуатації та налаштувань монітора.

* Споживання електроенергії в режимі «On» (Ввімк.) вимірюється за допомогою стандартного тесту LGE (режим зображення - Full White (повністю білий), роздільна здатність – Maximum (максимальна)).

Режим заводської підтримки (Preset Mode, PC)

HDMI

| Режими дисплея (роздільна здатність) | Частота горизонтальної розгортки (кГц) | Вертикальна частота (оновлення) (Гц) | Полярність (Г/В) | Нотатки |
|--------------------------------------|--|--------------------------------------|------------------|---|
| 640 x 480 | 31,469 | 59,94 | -/- | |
| 800 x 600 | 37,879 | 60,317 | +/+ | |
| 1024 x 768 | 48,363 | 60 | -/- | |
| 1152 x 864 | 54,347 | 60,05 | +/+ | |
| 1280 x 720 | 45 | 60 | +/+ | |
| 1280 x 1024 | 63,981 | 60.02 | +/+ | |
| 1600 x 900 | 60 | 60 | +/+ | |
| 1920 x 1080 | 67,5 | 60 | +/- | |
| 2560 x 1440 | 88,79 | 59,95 | +/- | |
| 3840 x 2160 | 67,5 | 30 | +/- | |
| 3840 x 2160 | 135 | 60 | +/- | Якщо функція HDMI ULTRA HD Deep Color знаходиться у режимі Увімк. |

DisplayPort / USB-C

| Режими дисплея (роздільна здатність) | Частота горизонтальної розгортки (кГц) | Вертикальна частота (оновлення) (Гц) | Полярність (Г/В) | Нотатки |
|--------------------------------------|--|--------------------------------------|------------------|---------|
| 640 x 480 | 31,469 | 59,94 | -/- | |
| 800 x 600 | 37,879 | 60,317 | +/+ | |
| 1024 x 768 | 48,363 | 60 | -/- | |
| 1152 x 864 | 54,347 | 60,05 | +/+ | |
| 1280 x 720 | 45 | 60 | +/+ | |
| 1280 x 1024 | 63,981 | 60,02 | +/+ | |
| 1600 x 900 | 60 | 60 | +/+ | |
| 1920 x 1080 | 67,5 | 60 | +/- | |
| 2560 x 1440 | 88,79 | 59,95 | +/- | |
| 3840 x 2160 | 66,66 | 30 | +/- | |
| 3840 x 2160 | 133,32 | 60 | +/- | |

Параметри HDMI (відео)

| Режим заводських налаштувань (режим попередньо заданих налаштувань) | Частота горизонтальної розгортки (кГц) | Вертикальна частота (оновлення) (Гц) | Нотатки |
|---|--|--------------------------------------|---|
| 480p | 31,5 | 60 | |
| 720p | 45,0 | 60 | |
| 1080p | 67,5 | 60 | |
| 2160p | 135 | 60 | Якщо функція HDMI ULTRA HD Deep Color знаходиться у режимі Увімк. |

Індикатор живлення

| Режим | Колір світлодіода |
|------------------|---------------------------------|
| Режим увімкнення | Білий (Протягом кількох секунд) |
| Режим очікування | Вимкнено |
| Режим вимкнення | Вимкнено |

EXTERNAL CONTROL DEVICE SETUP

Communication Parameters

Baud rate : 9600 bps (UART)
Data length : 8 bits
Parity : None
Stop bit : 1 bit
Communication code : ASCII code
Use a crossed (reverse) cable.

Transmission

[Command1][Command2][][Set ID][][Data][Cr]

- * [Command 1] : First command to control the Monitor.
 - * [Command 2] : Second command to control the Monitor.
 - * [Set ID] : You can adjust the set ID to choose desired monitor ID number in optionmenu.
Adjustment range is 1 ~ 10.
When selecting Set ID '0', every connected set is controlled.
Set ID is indicated as decimal (1~10) on menu and as Hexa decimal (0x0-0x0A) on transmission/receiving protocol.
 - * [DATA] : To transmit command data.
 - * [Cr] : Carriage Return
ASCII code '0x0D'
 - * [] : ASCII code 'space (0x20)'
- [Command1][Command2][][Set ID][][Data][Cr]

OK Acknowledgement

[Command2][][Set ID][][OK][Data][x]

* The Monitor transmits ACK (acknowledgement) based on this format when receiving normal data. At this time, if the data is in data read mode, it indicates present status data. If the data is in data write mode, it returns the data of the PC computer.

Error Acknowledgement

[Command2][][Set ID][][NG][Data][x]

* The Monitor transmits ACK (acknowledgement) based on this format when receiving abnormal data from nonviable functions or communication errors.

Command Reference List

| Title | Command 1 | Command 2 | Data(Hex) |
|--------------------------|-----------|-----------|-----------|
| Power | k | a | 00 ~ 01 |
| Screen Mute | k | d | 00 ~ 01 |
| Input select (Main) | x | b | 00 ~ FF |
| Input select (Sub) | x | c | 00 ~ FF |
| Input select (Sub2) | x | d | 00 ~ FF |
| Input select (Sub3) | x | e | 00 ~ FF |
| Aspect Ratio (Main) | x | f | 00 ~ 02 |
| Aspect Ratio (Sub) | x | g | 00 ~ 01 |
| Aspect Ratio (Sub2) | x | h | 00 ~ 01 |
| Aspect Ratio (Sub3) | x | i | 00 ~ 01 |
| PBP/PIP | k | n | 00 ~ 09 |
| PIP Size | k | p | 00 ~ 02 |
| Main/Sub Screen Change | m | a | 01 |
| Picture Mode | d | x | 00 ~ 14 |
| Brightness | k | h | 00 ~ 64 |
| Contrast | k | g | 00 ~ 64 |
| Sharpness | k | k | 00 ~ 64 |
| Brightness Stabilization | m | b | 00 ~ 01 |
| SUPERRESOLUTION+ | m | c | 00 ~ 03 |
| BlackLevel | m | d | 00 ~ 01 |
| HDMIULTRAHD DeepColor | m | e | 00 ~ 01 |
| DFC | m | f | 00 ~ 01 |
| Response Time | m | g | 00 ~ 03 |
| Black Stabilizer | m | h | 00 ~ 64 |
| Uniformity | m | i | 00 ~ 01 |
| Gamma | m | j | 00 ~ 09 |
| Color Temp | k | u | 00 ~ 04 |
| Red Gain | j | w | 00 ~ 64 |
| Green Gain | j | y | 00 ~ 64 |
| Blue Gain | j | z | 00 ~ 64 |
| Language | f | i | 00 ~ 10 |
| SMART ENERGY SAVING | m | k | 00 ~ 02 |
| LED Control Button | m | l | 00 ~ 03 |
| DVI Power Supply | m | m | 00 ~ 01 |
| Auto Screen Off | m | n | 00 ~ 01 |
| DisplayPort1.2 | m | o | 00 ~ 01 |
| OSDLock | k | m | 00 ~ 01 |
| Reset | f | k | 00 ~ 01 |

| Title | Item |
|--------------------------|---|
| Power | 00: Power Off, 01: Power On |
| Screen Mute | 00: Screen Mute Off, 01: Screen Mute On |
| Input select (Main) | 90:HDMI1, 91:HDMI2, 92:HDMI3, 93:HDMI4, C0:DP, E0:USB-C |
| Input select (Sub) | 90:HDMI1, 91:HDMI2, 92:HDMI3, 93:HDMI4, C0:DP, E0:USB-C |
| Input select (Sub2) | 90:HDMI1, 91:HDMI2, 92:HDMI3, 93:HDMI4, C0:DP, E0:USB-C |
| Input select (Sub3) | 90:HDMI1, 91:HDMI2, 92:HDMI3, 93:HDMI4, C0:DP, E0:USB-C |
| Aspect Ratio (Main) | 00:Full Wide, 01:Original, 02: "1 : 1", 03:Cinema1, 04:Cinema2 |
| Aspect Ratio (Sub) | 00:Full Wide, 01:Original |
| Aspect Ratio (Sub2) | 00:Full Wide, 01:Original |
| Aspect Ratio (Sub3) | 00:Full Wide, 01:Original |
| PBP/PIP | 00:OFF, 01:PBP, 02:PBP2, 03:PIP_LT, 04:PIP_RT, 05:PIP_LB, 06:PIP_RB,07:PBP_3P(NA), 08:PBP_L1P_R2P(NA), 09:PBP_4P |
| PIP Size | 00:Small, 01:Medium, 02:Large |
| Main/Sub Screen Change | 01: Main/Sub Screen exchange |
| Picture Mode | 00:custom, 01:mono, 02:Reader, 04:Photo, 05:Cinema, 06:sRGB, 07:Color Weakness, 08:Game, 09:FPS Game1, 0A:FPS Game2, 0B:RTS Game, 0C:Custom Game, 0D:EBU, 0E:REC 709, 0F:SMPTE C, 10:DICOM, 11:Calibration1, 12:Calibration2, 13:DarkRoom1, 14:DarkRoom2, |
| Brightness | 0 ~ 64 (Hex) ※ Auto Brightness : Backlight Stabilization On |
| Contrast | 0 ~ 64 (Hex) |
| Sharpness | 0 ~ 64 (Hex) |
| Brightness Stabilization | 00: Off, 01: On |
| SUPERRESOLUTION+ | 00: High, 01:Middle, 02:Low, 03:Off |
| BlackLevel | 00:High, 01:Low |
| HDMIULTRAHD DeepColor | 00: On, 01: Off |
| DFC | 00: On, 01: Off |
| Response Time | 00:Fast, 01:Normal, 02:Slow, 03:Off |
| Black Stabilizer | 0 ~ 64 (Hex) |
| Uniformity | 00: On, 01: Off |
| Gamma | 00:Mode4, 01:Mode1, 02:Mode2, 03Mode3, 04:Gamma 1.8, 05:Gamma 2.0, 06:Gamma 2.2, 07:Gamma 2.4, 08:Gamma 2.6, 09:DICOM Gamma |
| Color Temp | 00:Manual, 01:Custom, 02:WARM, 03:MEDIUM, 04:COOL |
| Red Gain | 0 ~ 64 (Hex) |
| Green Gain | 0 ~ 64 (Hex) |
| Blue Gain | 0 ~ 64 (Hex) |
| Language | 00:Eng, 01:Ger, 02:Fre, 03:Spa, 04:Ita, 05:Swe, 06:Fin, 07:Por, 08:Bra, 09:Pol, 0A:Rus, 0B:Grc, 0C:Ukr, 0D:Chi, 0E:ChiT, 0F:Jap, 10:Kor |
| SMART ENERGY SAVING | 00:High, 01:Low, 02:Off |
| LED Control Button | 00:Always On, 01:20sec Time out, 02:10sec Time out, 03:5sec Time out |
| DVI Power Supply | 00: On, 01: Off |
| Auto Screen Off | 00: On, 01: Off |
| DisplayPort 1.2 | 00:Enable, 01:Disable, |
| OSDLock | 00: Off, 01: On |
| Reset | 00: Picture Reset, 01:Factory Reset |

 **NOTE**

- Some commands are not supported according to model.



Declaration of Conformity

Trade Name: LG

Model : 43UD79, 43UD79T

Responsible Party: LG Electronics Inc.

Address : 1000 Sylvan Ave. Englewood Cliffs
NJ 07632 U.S.A

TEL: 201-266-2534

*above information is only for USA FCC Regulatory

Цей пристрій відповідає вимогам директиви щодо електромагнітної сумісності для побутових пристроїв (класу B) і призначено для домашнього використання. Цим пристроєм можна користуватися у будь-якому регіоні. Уважно прочитайте посібник (компакт-диск) і зберігайте його поблизу. Зауважте, що на наліпці, прикріпленій до виробу, міститься інформація для технічної підтримки.

МОДЕЛЬ _____

СЕРІЙНИЙ № _____