

Foydalanuvchi qo'llanmasi
IPS LED MONITOR
(LED MONITOR*)

*** LG LED monitorlari LED Orqa yoritgichlik LCD monitordir.**

Iltimos, ishlatishdan oldin xavfsizlik to'g'risidagi ma'lumotni batafsil o'rganib chiqing va kelajakda ma'lumotlar uchun foydalanish maqsadida saqlab qo'ying.

IPS LED Monitor (LED Monitor) Rusumlar ro'yxati

43UD79

43UD79T

MUNDARIJA

3 LITSENZIYA

4 YIG'ISH VA TAYYORLASH

- 4 Mahsulot komponentlari
- 5 Qo'llab-quvvatlanadigan drayverlar va dasturiy ta'minot
- 6 Komponent va Tugma Ta'rifi
- 6 - Joystik tugmasidan foydalanish
- 7 - Joystik tugmasidan foydalanish
- 8 Kirish Ulagichi
- 10 Monitorni joyidan qo'zg'ash va ko'tarish
- 11 Monitorni o'rnatish
- 11 - Tirgak asosini montajlash
- 12 - Tirgak asosini montajlash
- 13 - Kabel tutgichdan foydalanish
- 14 - Stol ustiga o'rnatish
- 15 - Burchaklarni sozlash
- 15 - Kensington qulfidan foydalanish
- 16 - Devorga mahkamlash uchun plastinani o'rnatish
- 16 - Devorga o'rnatish

18 MASOFADAN BOSHQARISH PULTI

19 MONITORDAN FOYDALANISH

- 19 Shaxsiy kompyuterga ulash
- 19 - HDMI ulanish
- 19 - DisplayPort ulanish
- 20 - USB-C ulanish
- 20 AV qurilmalarga ulash
- 20 - HDMI ulanish
- 21 Tashqi moslamalarni ulash
- 21 - USB kabeli ulanishi - Kompyuter
- 22 Tashqi qurilmalar uchun ulanish
- 22 - Quloqliklarni ulash

23 FOYDALANUVCHI SOZLANMALARI

- 23 Asosiy menyuni faollashtirish
- 23 - Asosiy menyu funksiyalari
- 24 Foydalanuvchi sozlanmalari
- 24 - Menyu sozlanmalari

29 NOSOZLIKLARNI TUZATISH

31 XUSUSIYATLAR

- 31 43UD79
- 32 43UD79T
- 33 Standart qo'llab-quvvatlash holati (Preset Mode, PC)
- 33 HDMI
- 34 DisplayPort / USB-C
- 35 HDMI Sinxronizatsiyasi (Video)
- 35 Quvvat LED

36 EXTERNAL CONTROL DEVICE SETUP

- 36 - Communication Parameters
- 36 - Transmission
- 36 - OK Acknowledgement
- 36 - Error Acknowledgement
- 37 - Command Reference List

LITSENZIYA

Har bir model turli litsenziyalarga egadir. Litsenziya haqida qo'shimcha ma'lumot olish uchun www.lg.com saytiga tashrif buyuring.



HDMI va HDMI High-Definition Multimedia Interface, va HDMI belgisi Qo'shma shtatlar va boshqa davlatlardagi HDMI Litsenziya beruvchi MChJ (Majburiyati cheklangan jamiyat)ning savdo belgilari yoki ro'yxatga olingan savdo belgilaridir.



VESA, VESA logotipi, DisplayPort muvofiqlik logotipi va ikki rejimda ishlovchi manba qurilmari uchun DisplayPort muvofiqlik logotipi Video Electronics Standards Association-ning ro'yxatga olingan savdo belgilaridir.



The SuperSpeed USB Trident logo is a registered trademark of USB Implementers Forum, Inc.

Quyidagi tarkib faqat Evropa bozorida sotib olingan monitorga qo'llaniladi va quvvatni iste'mol qiluvchi qurilmalar bilan bog'lik Yo'riqnomaga oid (Direktivaga):

* Agar displeyga hech qanday sozlamalar o'rnatilmagan bo'lsa ushbu monitor ulangandan keyin avtomatik ravishda 4 soatdan keyin o'chiriladi.

* Sozlamalarni o'chirish uchun, OSD Menu sahifasida «Avtomatik kutish» rejimida «O'chirish» parametrini o'zgarting.

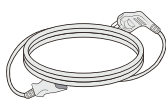
YIG'ISH VA TAYYORLASH

Mahsulot komponentlari

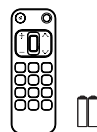
Ilтимos, mahsulotni ishlatishdan oldin barcha komponentlar qutida mavjudligini tekshiring. Yetishmayotgan qismlari mavjud bo'lsa, siz mahsulotni sotib olgan chakana do'konga murojaat qiling. Mahsulot va qismlar bu yerda ko'rsatilgandan boshqacha ko'rinishda bo'lishi mumkinligini unutmang.



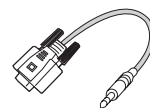
**CD(yo'riqnoma) /
Karta**



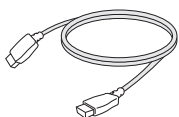
Quvvat Kabeli
(Mamlakatlarga qarab)



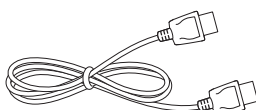
**Masofaviy boshqarish,
batareyalar (AAA)**



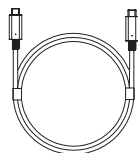
RS-232C jinsi
(Ushbu jinsi hamma davlatlarda emas.)



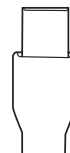
HDMI kabeli
(Bu sim barcha mamlakatlarda ham mavjud bo'lmasligi mumkin.)



DisplayPort kabeli
(Bu sim barcha mamlakatlarda ham mavjud bo'lmasligi mumkin.)

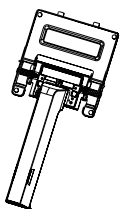


USB C-C kabeli
(Bu sim barcha mamlakatlarda ham mavjud bo'lmasligi mumkin.)



USB C-A jinsi
(Ushbu jinsi hamma davlatlarda emas.)

43UD79



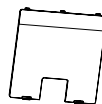
Tayanch ustuni



Tayanch asos



Kabel tutgich

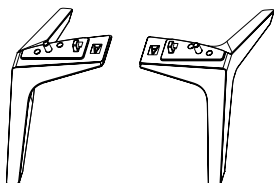


Orqa eshik



4 dona vint

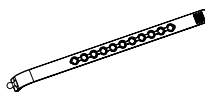
43UD79T



Tayanch asos



4 dona vint



Kabel tutgich



Orqa eshik



EHTIYOT BO'LING

- Mahsulot ish faoliyatini xavfsizligini ta'minlash uchun tasdiqlanmagan qismlardan va aksessuarlardan foydalanmang.
- Mahsulot tasdiqlanmagan qismlarni va aksessuarlarni foydalanish oqibatida zarar yoki shikast, kafolat bilan qamramaydi.
- Taqdim qilingan komponentlardan foydalanish tavsiya qilinadi.
- Agar siz LG tomonidan tasdiqlanmagan umumiy kabellardan foydalansangiz, ekran ko'rsatmasligi yoki tasvirlarda xalaqitlar mavjud bo'lishi mumkin.



ESLATMA

- Qismlari bu erda ko'rsatilgandan boshqacha ko'rinishda bo'lishi mumkin.
- Oldindan ogohlantirmasdan, ushbu qo'llanmada, barcha ma'lumot va xususiyatlari mahsulot ish faoliyatini yaxshilash uchun o'zgarishi mumkin.
- Qo'shimcha aksessuarlarni sotib olish uchun, elektronika do'konlariga yoki onlayn xarid qilish sahifasiga tashrif buyuring yoki mahsulot sotib olingan chakana do'konga murojaat qiling.

Qo'llab-quvvatlanadigan drayverlar va dasturiy ta'minot

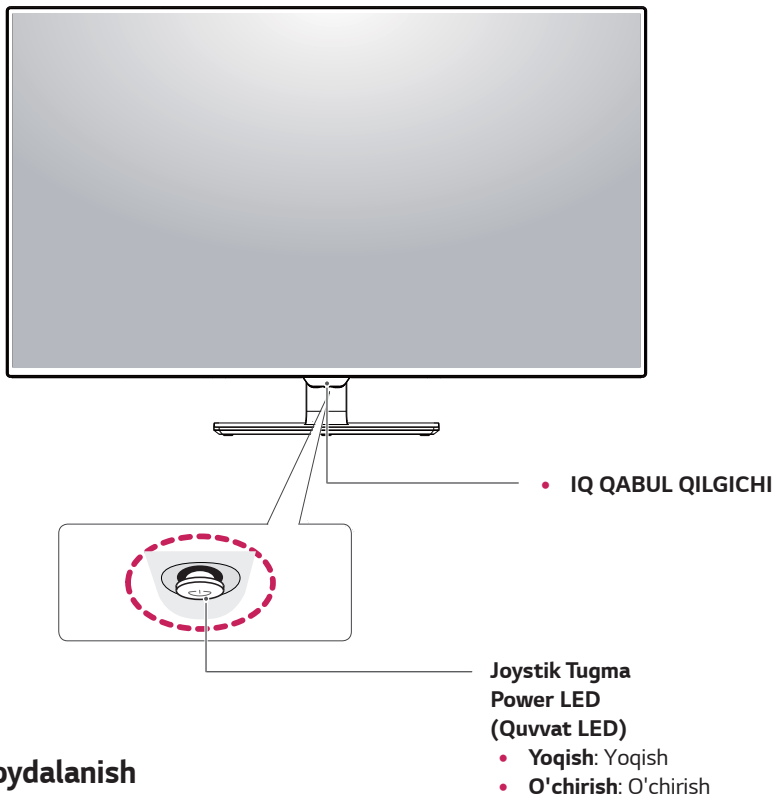
Mahsulotingiz tomonidan qo'llab-quvvatlanadigan drayverlar va dasturiy ta'minotni tekshiring va mahsulot qutisida birga berilgan CD-dagi qo'llanmalarga qarang.

Drayverlar va dasturiy ta'minot	O'rnatish ustuvorligi	43UD79,43UD79T
Monitor drayveri	Tavsiya etiladi	O
On Screen Control	Tavsiya etiladi	O
Dual Controller	Ixtiyoriy	O

- Talab va tavsiya qilinadigan: Siz so'nggi versiyani birga berilgan CD yoki LGE veb-saytidan (www.lg.com) yuklab olishingiz va o'rnatishingiz mumkin.
- Ixtiyoriy: Siz so'nggi versiyani LGE veb-saytidan (www.lg.com) yuklab olishingiz va o'rnatishingiz mumkin.

Komponent va Tugma Ta'rifi

43UD79



Joystik tugmasidan foydalanish

Siz monitorning funksiyalaridan joystik tugmasini bosib yoki barmoqlaringiz bilan o'ngga/chapga yo'naltirish yordamida osongina boshqarishingiz mumkin.

Asosiy parametrlar

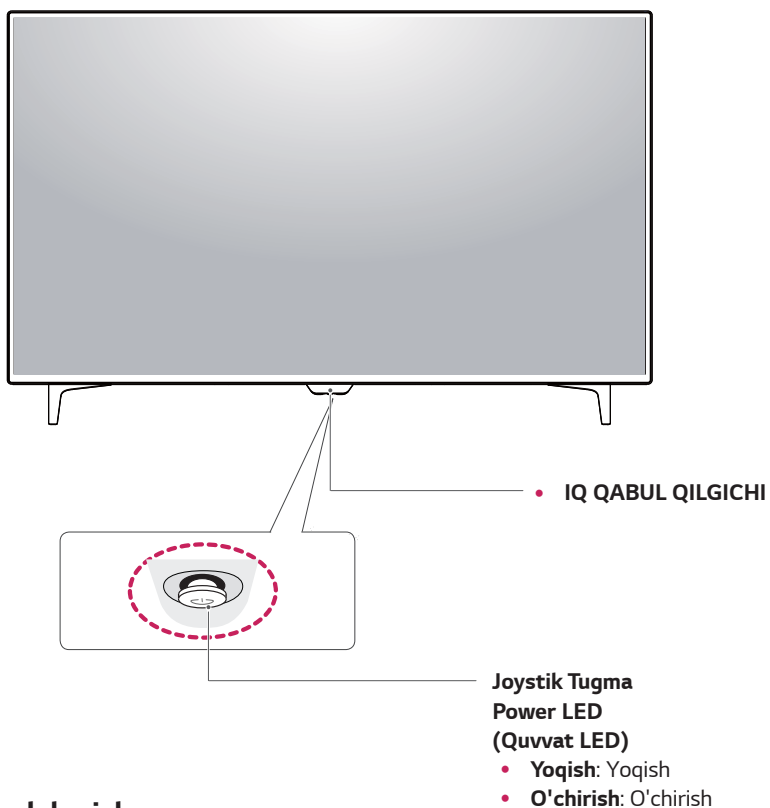
		Yoqish	Monitorni yoqish uchun barmog'ingiz bilan joystikni bir marta bos-ing.
		O'chirish	Monitorni o'chirish uchun barmog'ingiz bilan joystikni bosib, ushlab turing.
		Ovoz balandligi Boshqaruv	Joystikni o'ngga/chapga yo'naltirish yordamida ovoz balandligini boshqarishingiz mumkin.



ESLATMA

- Joystik Tugma monitorning pastki qismida joylashgan.

43UD79T



Joistik tugmasidan foydalanish

Siz monitoring funksiyalaridan joistik tugmasini bosib yoki barmoqlaringiz bilan o'ngga/chapga yo'naltirish yordamida osongina boshqarishingiz mumkin.

Asosiy parametrlar

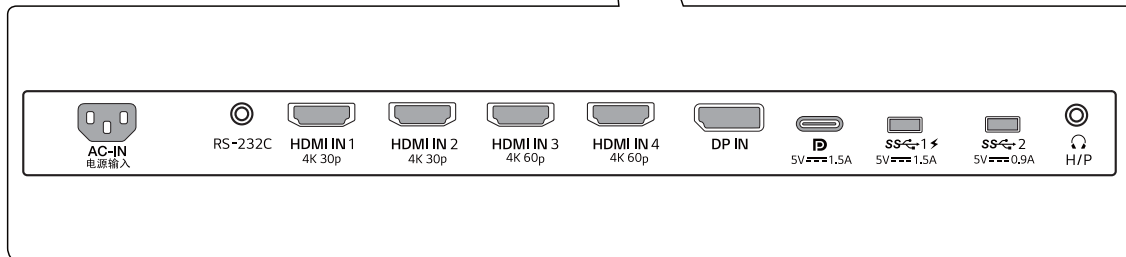
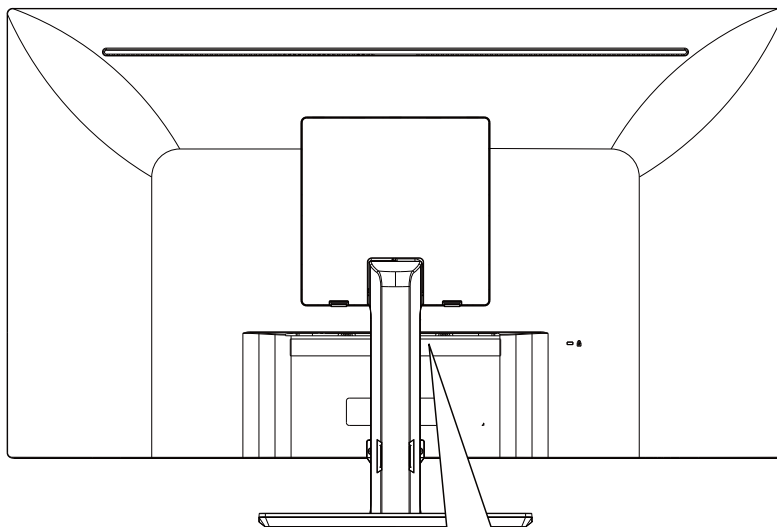
		Yoqish	Monitoringni yoqish uchun barmog'ingiz bilan joistikni bir marta bos-ing.
		O'chirish	Monitoringni o'chirish uchun barmog'ingiz bilan joistikni bosib, ushlab turing.
		Ovoz balandligi Boshqaruv	Joistikni o'ngga/chapga yo'naltirish yordamida ovoz balandligini boshqarishingiz mumkin.

! ESLATMA

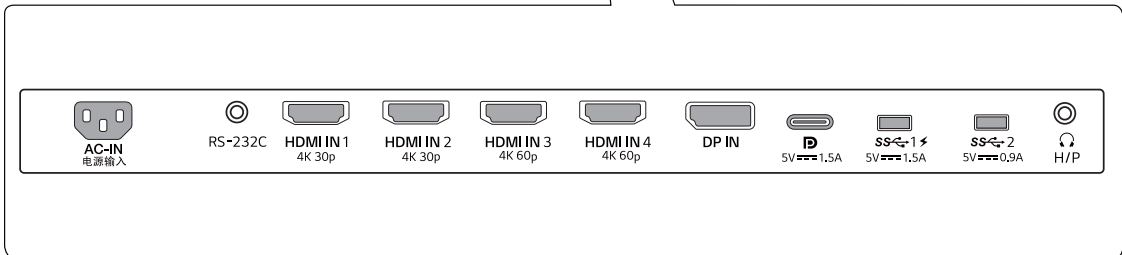
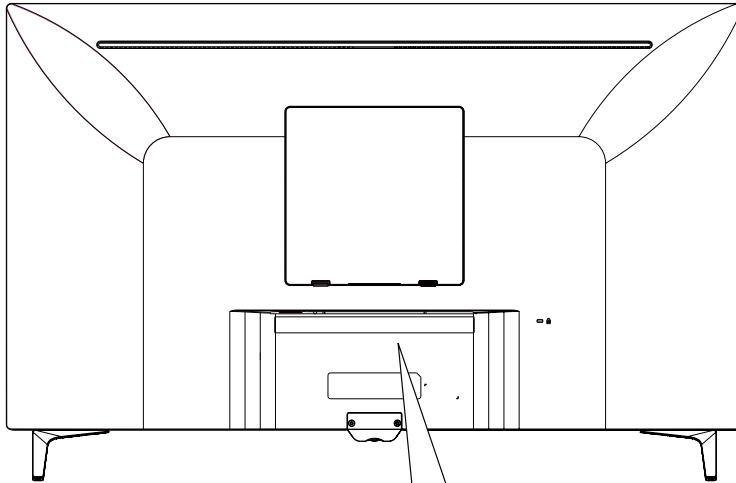
- Joistik Tugma monitoring pastki qismida joylashgan.

Kirish Ulagichi

43UD79



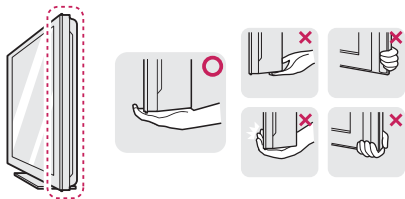
43UD79T



Monitorni joyidan qo'zg'ash va ko'tarish

Monitorni joyidan qo'zg'ashda yoki ko'targanda, monitorning shikastlanishini yoki putur yetishini oldini olish uchun va ko'chirish paytida uning shakli va hajmiga nisbatan havfsizligini ta'minlash uchun ushbu yoriqnomalarni o'qib chiqing.

- Monitorni ko'chirishdan oldin uni asl qutida yoki upakovka materialda o'rash tavsiya etiladi.
- Monitorni joyidan qo'zg'ash va ko'tarishdan oldin, quvvat simlarini va barcha kabellarni elektr ta'minotidan ajratib oling.
- Monitor ramkasining yoqori va pastki qismlarini mahkam ushlang. Ekraning o'zidan ushlamang.



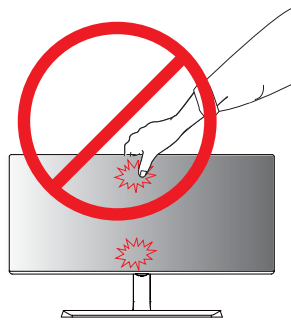
- Monitorni ko'targanda, ekran yuzi shikastlanmasligi uchun siz tomonga qarab turmasligi kerak.



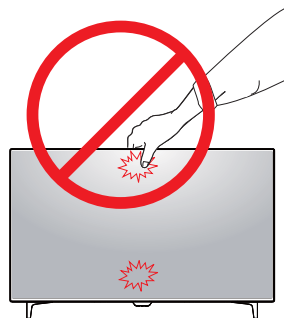
- Monitorni ko'chirganda uning kuch bilan urilishiga yoki vibratsiyalanishiga yo'l qo'ymang.
- Monitorni ko'chirganda, uni vertikal holda ko'taring, monitorni hech qachon yonbosh holda yoqmagun yoki yonbosh tomonga engashtirmang.

⚠ EHTIYOT BO'LING

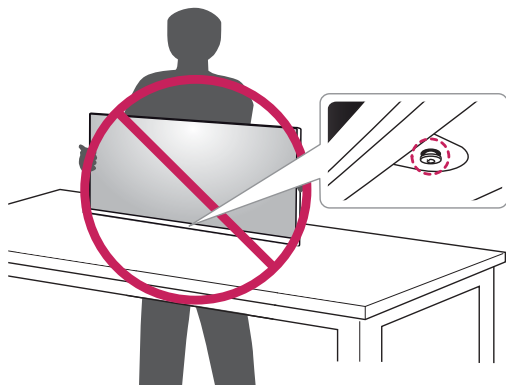
- Imkon boricha, monitor ekraniga tegmang. Ushbu holat ekran shikastlanishiga yoki tasvirlar yaratishda qo'llaniladigan piksellarning zararlanishiga olib kelishi mumkin.



yoki



- Agar siz monitor panelini tirgaksiz foydalansangiz, uning joystick tugmasi monitorni yiqilishiga yoki noturg'un holga kelishiga sabab bo'ladi, natijada insonga yoki monitorga jarohat yetishi mumkin, bu esa joystickni shikastlanishiga sabab bo'lishi mumkin.

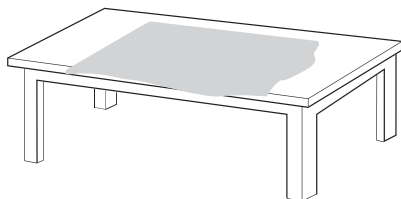


Monitorni o'rnatish

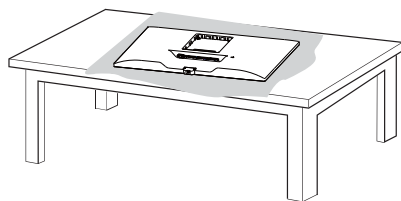
Tirgak asosini montajlash

43UD79

- 1 Monitor ekranini himoya qilish uchun past stol yoki quti ustiga bir yumshoq mato qo'ying.



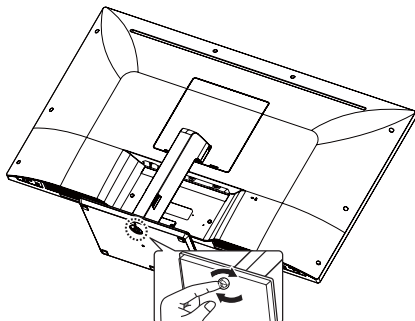
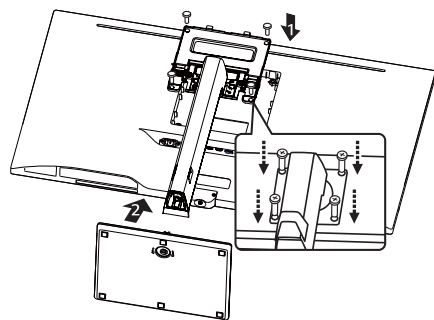
- 2 Yumshoq mato ustiga monitor ekranini pastga qaratib qo'ying.



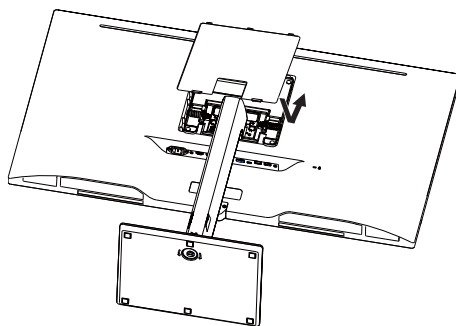
- 3 1 Bosh va Tayanch ustuni yig'ing.

- 2 Tayanch ustuni va Tayanch asos yig'ing.

Vintni soat mili bo'yicha burab **tTayanch asos** mustahkamlang.



- 4 Bosh va orqa eshikni yig'ing.



EHTIYOT BO'LING

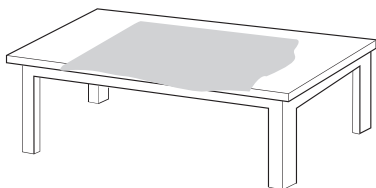
- Tayanch va Taglikni terish paytida barmoq va oyoq jarohat olishni oldini olish uchun, **Tayanch ustuni** va **Tayanch asos** terish paytida taglikni ushlab turing.
- Mahsulotni yig'ish paytida burama mix qismlariga begona moddalarni (moylar, moylash materiallari, va hokazolar) qo'llamang. (Bunday qilish mahsulotga shikast yetkazishi mumkin.)



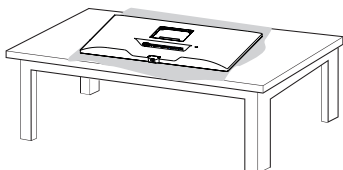
Tirgak asosini montajlash

43UD79T

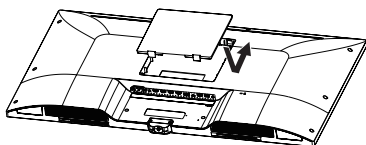
- 1 Monitor ekranini himoya qilish uchun past stol yoki quti ustiga bir yumshoq mato qo'ying.



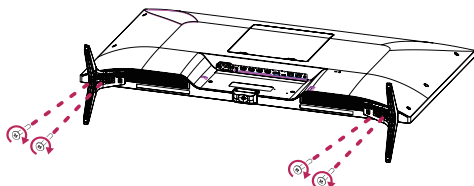
- 2 Yumshoq mato ustiga monitor ekranini pastga qaratib qo'ying.



- 3 Bosh va orqa eshikni yig'ing.



- 4 Tayanch tagligini va boshni yig'ish. Vintni soat mili bo'yicha burab **tTayanch asos** mustahkamlang.



! EHTIYOT BO'LING

- Tayanch va Taglikni terish paytida barmoq va oyoq jarohat olishni oldini olish uchun, **Tayanch ustuni** va **Tayanch asos** terish paytida taglikni ushlab turing.
- Mahsulotni yig'ish paytida burama mix qismlariga begona moddalarni (moylar, moylash materiallari, va hokazolar) qo'llamang. (Bunday qilish mahsulotga shikast yetkazishi mumkin.)





EHTIYOT BO'LING

- Ushbu hujjatda keltirilgan rasmlardagi oddiy jarayonlar,ni ifodalaydi, shuning uchun mahsulot aslidan boshqacha bo'lishi mumkin.
- Xech qachon monitorni teskari qaratib, ya'ni asos taglikdan ushlamang.Buning oqibatida monitor qulab tushadi va zarar yetkazishi mumkin.
- MOnitorni siljitayotganingizda yoki ko'tarayotganingizda,monitor ekraniga qo'lingzni tekkizmang, Bu monitorni shikastlanishiga sabab bo'ladi.
- Mahsulotni yig'ish paytida burama mix qismlariga begona moddalarni (moylar, moylash materiallari, va hokazolar) qo'llamang. (Bunday qilish mahsulotga shikast yetkazishi mumkin.)
- Vintni mahkamlashda ortiqcha kuch qo'llansa, monitorga shikast olib kelishi mumkin. Bu tarzda yetkazilgan zarar mahsulot kafolat tomonidan qoplanib berilmaydi.



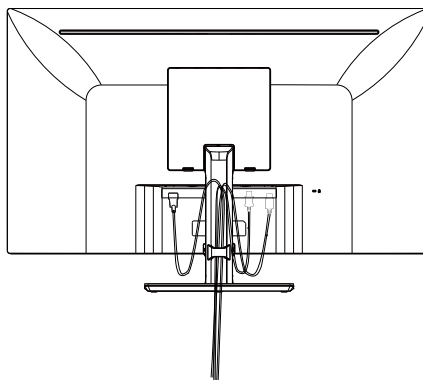
ESLATMA

- Ehtiyot bo'ling, qo'ygichidan tushib ketsa oyog'ingiz lat yeyishi mumkin.

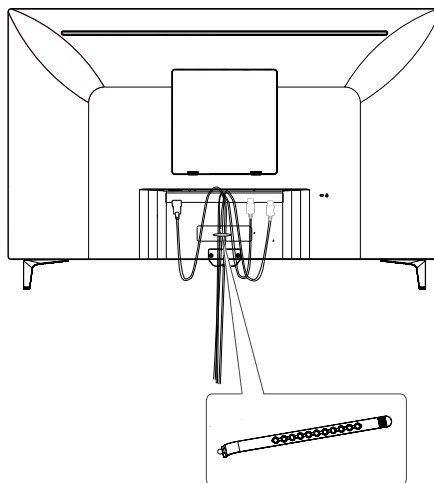
Kabel tutgichdan foydalanish

Rasmda ko'rsatilgani kabi kabellar ushlagichidan foydalangan holda kabellarni tartiblang.

43UD79



43UD79T

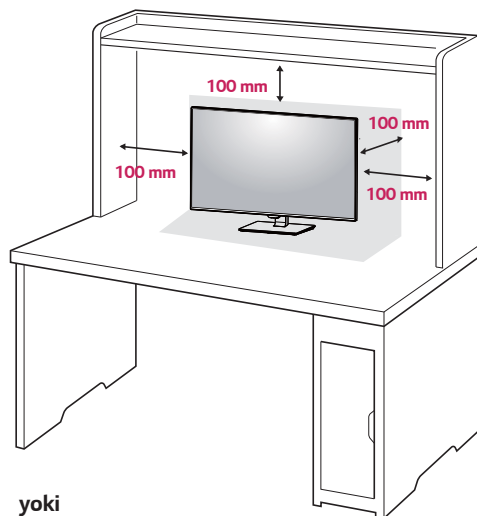


Kabel tutgich

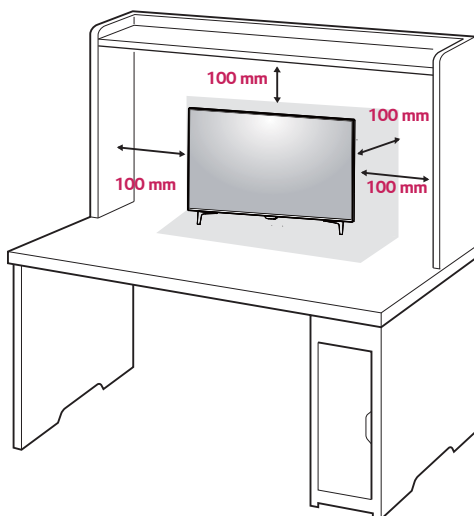
Stol ustiga o'rnatish

- 1 Monitorni ko'tarib, stol ustiga o'zingizga mos keladigan joyga joylashtiring.

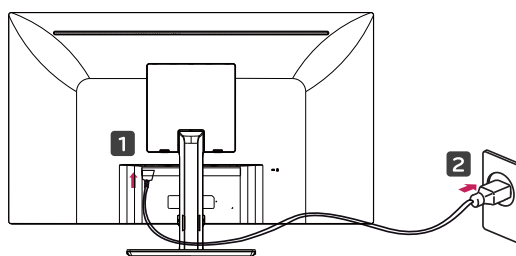
Yetarli darajada shamollatish uchun devorga kamida 100 mm uzoqlikda joylashtiring.



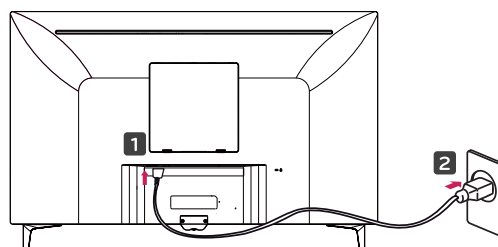
yoki



- 2 Elektr shnurini devordagi rozetkaga ulang.



yoki



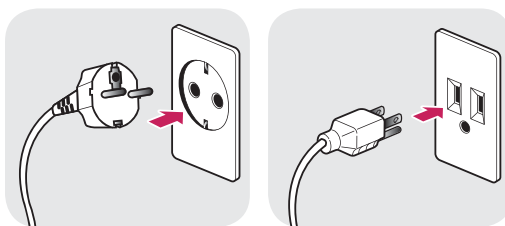
- 3 Monitor ochish uchun monitor tubiga joystick tugmasini bosing.



EHTIYOT BO'LING

- Oldingi harakat yoki monitor yuklamasdan quvvat simini ajratib oling. Elektr tok zarbasining xavfi bor.

Elektr manbaiga ulash shnurini ulashdagi ehtiyot choralari



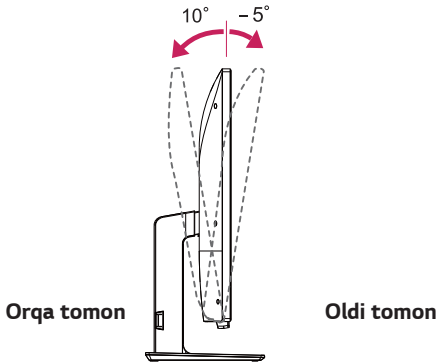
100-240 V ~

- Mahsulot to'plami bilan berilgan elektr manbaiga ulash shnuridan foydalaning va uni yerga ulangan rozetkaga ulang.
- Agar sizga boshqa elektr manbaiga ulash shnuri kerak bo'lsa, mahalliy dilerga yoki sizga yaqin joylashgan chakana savdo do'koniga murojaat qiling.

Burchaklarni sozlash

- 1 Monitorni tik holatda asos taglikka joylashtiring.
- 2 Ekran burchaklarini sozlang. Ekran burchaklari ko'rishga qulay bo'lishi uchun oldinga va orqaga sozlanadi.

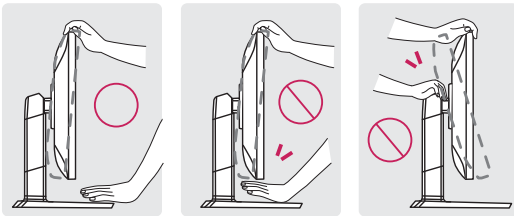
43UD79



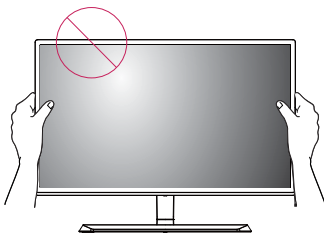
! OGOHLANTIRISH

- Ekranni sozlash paytida quyida ko'rsatilgandek, monitorning ramkaning pastki qismini tutmang, barmoqlarni yaralanishini oldini olish uchun.

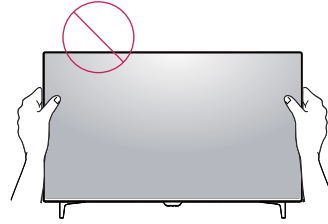
43UD79



- Monitor burchaklarini sozlashda ekranni yuzasini bosmaslikka va ushlamaslikka harakat qiling.



yoki

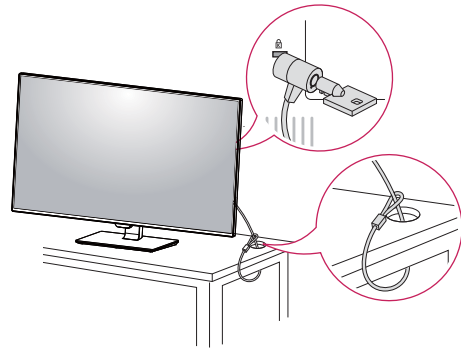


Kensington qulfidan foydalanish

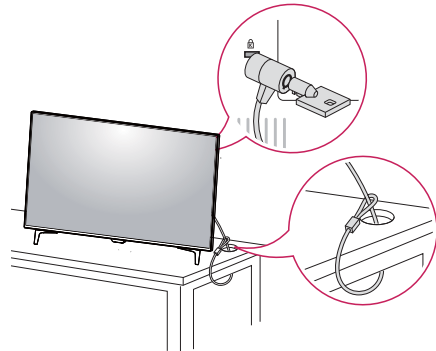
Kensington xavfsizlik tizimi ulagichi monitor to'plamidir orqasida joylashgan.

O'rnatish va foydalanish haqida qo'shimcha ma'lumot olish uchun, Kensington himoyasi foydalanuvchi qo'llanmasiga murojaat qiling yoki <http://www.kensington.com> da saytimizga tashrif buyuring.

Monitor majmui va bir stol o'rtasida Kensington xavfsizlik tizimi kabelini ulang.



yoki



! ESLATMA

- Kensington himoyasi foydalanish ixtiyoriy. Aksessuarlarni mahalliy elektronika do'konida xarid qilish mumkin.

Devorga mahkamlash uchun plastinani o'rnatish

Bu monitor standart devor spetsifikatsiyasi plastinka yoki mos keluvchi qurilmani ulashni qo'llab-quvvatlaydi.

- 1 Ekran yuzini yerga qaratib joylashtiring. Ekran shiramlardan himoyalash uchun uning yuzini yumshoq mato bilan o'rang.
- 2 Devor plastinasini ham monitor ustiga joylashtiring va vint teshiklariga yotqizing.
- 3 4 ta vintni otvyortka yordamida monitorga mahkamlang.

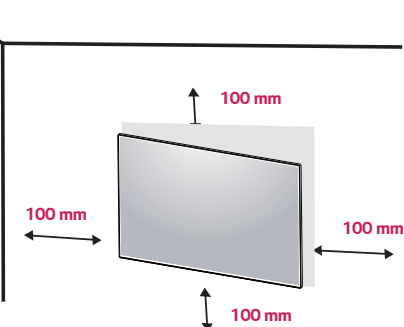


ESLATMA

- Devor plastinasi alohida sotiladi.
- O'rnatish haqida qo'shimcha ma'lumot olish uchun, devorga plastinka o'rnatish qo'llanmasiga qarang.
- Devor plastinasini sozlashda ortiqcha kuch ishlatishdan ehtiyot bo'ling, bu monitor ekranini shikastlanishiga olib kelishi mumkin..

Devorga o'rnatish

Devordan kamida 100 mm uzoqlikda monitor o'rnatish va yetarli shamollatish uchun monitoring har tarafidan bo'sh joy taxminan 100 mm qoldiring. Batafsil o'rnatish ko'rsatmalar mahalliy chakana do'konidan olinishi mumkin. O'rnatish va qiya devor o'rnatish tirsak sozlash qo'llanmasiga murojaat qiling.

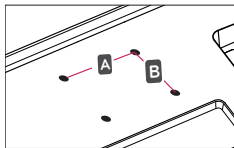


Devorga monitor o'rnatish uchun, monitor orqasiga devorga o'rnatish braketi (ixtiyoriy) mahkamlansin. Devorga o'rnatish braketi monitor va devorni xavfsiz mahkamlab turishiga ishonch hosil qiling.

- 1 Agar siz standartga muvofiq bo'lmagan vintlarni ishlatsangiz, monitor ichki tomondan zararlanishi mumkin.
- 2 Agar siz noto'g'ri vintni ishlatsangiz, monitor zararlanishi mumkin va o'rnatilgan joydan tushib ketishi mumkin.
Ushbu vaziyatda, LG Electronics mahsulot kafolatini qoplamaydi.

Devorga o'rnatish (A x B)	200 x 200
Standart vint	M6
Vintlar soni	4
Devorga o'rnatish plastinasi (ixtiyoriy)	LSW240B

- Devorga o'rnatish (A x B)



EHTIYOT BO'LING

- Elektr halokati oldini olish uchun monitor o'rnatishdan oldin elektr simini ajratib oling.
- Shipga yoki egilgan devorga monitor o'rnatish pastga tushib ketib, jarohat olib kelishi mumkin. Haqiqiy LG devor o'rnatish braketidan foydalaning. Qo'shimcha ma'lumot olish uchun, iltimos, mahalliy chakana do'kon yoki malakali o'rnatuvchiga murojaat qiling.
- Vintni mahkamlashda ortiqcha kuch qo'llansa, monitorga shikast olib kelishi mumkin. Bu tarzda yetkazilgan zarar mahsulot kafolat tomonidan qoplanib berilmaydi.
- VESA standartidagi muvofiq devor o'rnatishda tirsak va vintlardek foydalaning. Foydalanishda noto'g'ri qismlariga va noto'g'ri foydalanish oqibatidagi zararni mahsulot kafolati qoplamaydi.



ESLATMA

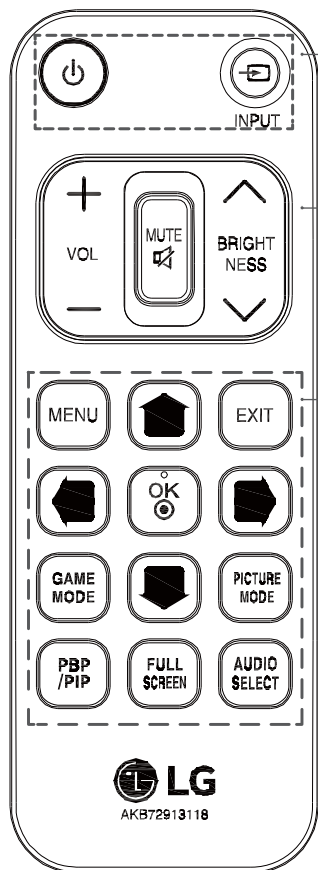
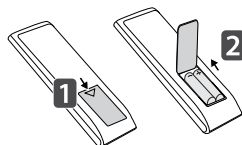
- Vesa standartlariga muvofiq vintlardan foydalaning.
- Devor plastinasi to'plami o'rnatish yo'riqnomasi va kerakli qismlardan iborat.
- Devor plastinkasi breketlari ixtiyoriy. Ularni maxallay do'konlardan ham xarid qilish mumkin.
- Vintlarni uzunligi har bir devor plastinasi breketi uchun turlicha bo'lishi mumkin. Shuning uchung foydalanishdan oldin, kerakli uzunligini tekshiring.
- Qo'shimcha ma'lumotni devor breketi qo'llanmasidan o'qing.

MASOFADAN BOSHQARISH PULTI

Ushbu qo'llanmadagi tavsiflar masofadan boshqarish pultidagi tugmalarga asoslangan. Iltimos, ushbu qo'llanmani diqqat bilan o'qib chiqing va monitordan to'g'ri foydalaning. Batareyalarni almashtirish uchun batareyalar bo'lmasi qopqog'ini oching, batareyalarni (1,5 V AAA) ⊕ va ⊖ uchlari bo'lma ichidagi yoriqqa mos keladigan tarzda joylashtiring, va batareyalar bo'lmasi qopqog'ini yoping. Batareyalarni olib tashlash uchun o'rnatish harakatlarini teskari tartibda bajaring. Rasmlar haqiqiy aksessuarlardan farq qilishi mumkin.

⚠️ DIQQAT

- Eski va yangi batareyalarni aralashtirmang, chunki bu masofadan boshqarish pultini shikastlashi mumkin.
- Masofadan boshqarish pultini monitordagi masofadan boshqarish sensoriga yo'naltirganligingizga ishonch hosil qiling.
- PBP/PIP yoqilgan paytda GAME MODE (O'yin rejimi) va PICTURE MODE (Tasvir rejimi) ishlamaydi.



⏻ (**QUVVAT**) Monitorni yoqadi yoki o'chiradi.

INPUT Kiritish rejimini tanlaydi.

Tovush balandligini ko'tarish/pasaytirish tugmasi Tovush balandligini sozlaydi.

MUTE Barcha ovozlarni o'chiradi.

BRIGHTNESS Masofadan boshqarish pultidagi Up va Down tugmachalarini bosib,yorqinligini sozlang.

MENU Ekran sozlamasini rostlang



Yuqori/past/chap/o'ng tugmasini harakatlantirib variantlarni sozlang

EXIT Asosiy menyudan chiqish

OK Menyular yoki parametrlarni tanlaydi va siz kiritgan ma'lumotlarni tasdiqlaydi.

GAME MODE O'yin xususiyatlarga kirish

PICTURE MODE Tasvir rejimini tanlang

PBP/PIP PBP/PIP rejimini o'zgartirish

FULL SCREEN PBP/PIP rejimida qo'shimcha ekranni keng ekranga o'zgartirish.

AUDIO SELECT PBP/PIP rejimida audio chiqarishni o'zgartirish

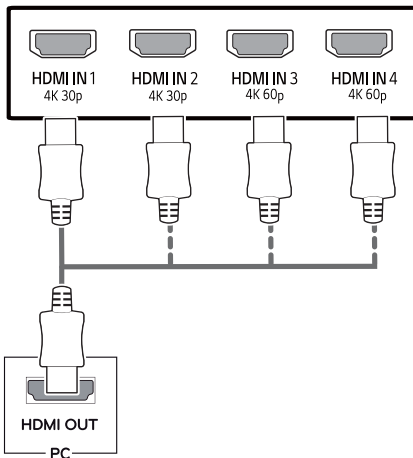
MONITORDAN FOYDALANISH

Shaxsiy kompyuterga ulash

- Bu monitor Plug & Play funksiyasiga ega.
*Plug & Play: bu xususiyat sizlarga kompyuteringizga hech qanday qo'shimcha drayver o'rnatmasdan yoki qayta sozlamasdan qurilma ulash imkonini beradi.

HDMI ulanish

Raqamli video va audio signallar kompyuterdan va PC va A/V qurilmalardan Monitorga o'tkazib beradi. Quyida tasvirlangan kabi HDMI kabeli bilan monitorni kompyuteringiz va PC va A/V qurilmasiga ulang. Menu tugmasini bosib va keyin kiritish menyudan kiritish-ni tanlang.

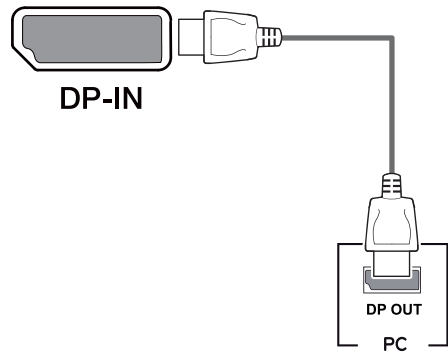


! ESLATMA

- Agar siz shaxsiy kompyuteringizdagi HDMI-ni ishlatsangiz, ushbu vaziyatda mos kelmaslik muammasi kelib chiqishi mumkin.
- HDMI belgisi bilan ta'minlangan sertifikatlangan kabelni ishlatning. Agar sertifikatlanmagan HDMI kabelni ishlatsangiz, ekran displeyi ishlamasligi mumkin yoki ulanish xatosi paydo bo'lishi mumkin.
- Tavsiya etilgan kabel turlari:
 - Yuqori tezlikdagi HDMI[®]/TM kabeli
 - Yuqori tezlikdagi HDMI[®]/TM kabeli Ethernet tarmog'i bilan
 - HDMI 1/2 faqat 4K@30Hz ni qo'llab quvatlaydi
 - HDMI 3/4 4K@60Hz ni qo'llab quvatlaydi

DisplayPort ulanish

Shaxsiy kompyuterdagi raqamli video va audio signal-larni monitorga o'tkazib beradi. Quyida tasvirlangan kabi ko'rsatish port kabelidan foydalanib monitorni kompyuterga ulang. Menu tugmasini bosib va keyin kiritish menyudan kiritish-ni tanlang.



! ESLATMA

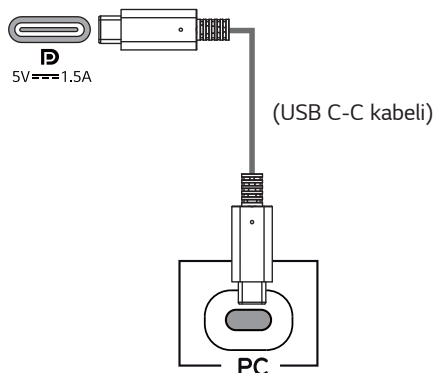
- Kompyuterni DP versiyasiga qarab unda video yoki audio chiqmagan bo'lishi mumkin.
- Agar siz LG tomonidan tasdiqlanmagan umumiy kabellardan foydalansangiz, ekran ko'rsatmasligi yoki tasvirlarda xalaqitlar mavjud bo'lishi mumkin.

USB-C ulanish

Monitor uchun Kompyuterdan raqamli video va audio signallarni uzatadi.

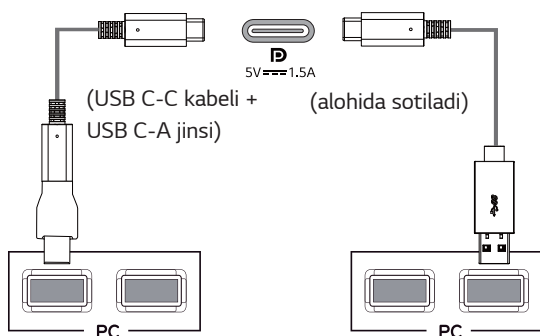
Pastdagi rasmda ko'rsatilgandek qilib, USB C-C kabeli bilan monitorni kompyuteringizga ulang.

Menyu tugmasini bosib va keyin kiritish menyudan kiritish-ni tanlang.



! ESLATMA

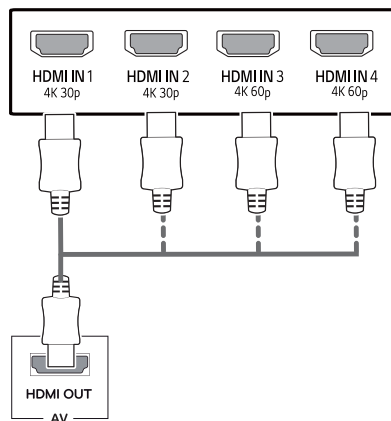
- PD (Elektr etkazib berish) va DP muqobil rejimi (USB-C dan o'tgan DP) USB-C port orqali qo'llab-quvvatlanadi.
- Ulangan vositaning xususiyati va muhitga qarab bu xususiyati yaxshi ishlamasligi mumkin.
- USB-C port monitorni elektrga ulash uchun emas, kompyuterni elektrga ulashga ishlatiladi. Monitorni elektrga ulaganda adapter ishlatning.



AV qurilmalarga ulash

HDMI ulanish

Raqamli video va audio signallar kompyuterdan va PC va A/V qurilmalardan Monitorga o'tkazib beradi. Quyida tasvirlangan kabi HDMI kabeli bilan monitorni kompyuteringiz va PC va A/V qurilmasiga ulang. Menyu tugmasini bosib va keyin kiritish menyudan kiritish-ni tanlang.



! ESLATMA

- HDMI belgisi bilan ta'minlangan sertifikatlangan kabelni ishlatning. Agar sertifikatlanmagan HDMI kabelni ishlatsangiz, ekran displeyi ishlamasligi mumkin yoki ulanish xatosi paydo bo'lishi mumkin.
- Tavsia etilgan kabel turlari:
 - Yuqori tezlikdagi HDMI[®]/TM kabeli
 - Yuqori tezlikdagi HDMI[®]/TM kabeli Ethernet tarmog'i bilan
 - HDMI 1/2 faqat 4K@30Hz ni qo'llab quvatlaydi
 - HDMI 3/4 4K@60Hz ni qo'llab quvatlaydi

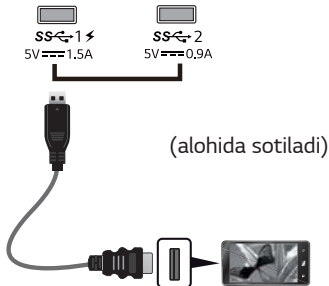
Tashqi moslamalarni ulash

USB kabeli ulanishi - Kompyuter

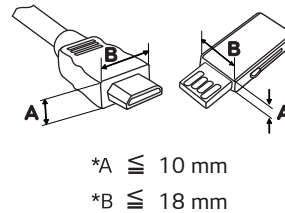
Mahsulotdagi USB porti USB xabi kabi ishlaydi. Iltimos, USB C-C kabelni kompyuterga ulang.

! ESLATMA

- Mahsulotdan foydalanishdan avval eng so'nggi Windows OT versiyasini o'rnatganligingizga ishonch hosil qiling.
- Tashqi moslamalar alohida sotiladi.
- Klaviatura, sichqoncha yoki USB qurilmasini USB porti orqali ulash mumkin.
- **Quick Charge** (Tezkor zaryadlash) USB1 port orqali foydalanish mumkin
- Qurilmaga bog'liq ravishda zaryadlash tezligi farq qilishi mumkin.



- Sizga ta'minlangan qismlar mahsulot modeliga qarab farqli bo'lishi mumkin.
- Mahsulot xususiyatlari yoki ushbu qo'llanma mazmuni mahsulot funksiyalarining yangilanishi tufayli oldindan ogohlantirmagan holda o'zgartirilishi mumkin.
- Eng maqbul darajada ulanish uchun HDMI kabellarida va USB qurilmalari chetida qalinligi 10 mm dan kam va eni 18 mm bo'lgan ramka bo'lishi kerak.
- USB kabeli yoki USB xotira tayoqchasi ekraningiz USB portiga mos kelmasa USB2.0 yoki 3.0 qo'llaydigan uzatma kabelidan foydalaning.



- HDMI belgisi bilan ta'minlangan sertifikatlangan kabelni ishlatish. Agar sertifikatlanmagan HDMI kabelni ishlatasangiz, ekran displeyi ishlamasligi mumkin yoki ulanish xatosi paydo bo'lishi mumkin.
- Tavsiya etilgan kabel turlari:
 - Yuqori tezlikdagi HDMI[®]/TM kabeli
 - Yuqori tezlikdagi HDMI[®]/TM kabeli Ethernet tarmog'i bilan

! EHTIYOT BO'LING

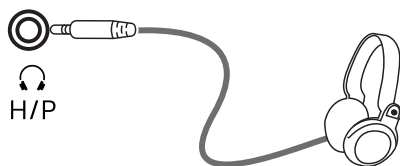
USB qurilmasidan foydalanishdagi ehtiyot choralarini

- Avtomatik tanib olish dasturi o'rnatilgan yoki o'z drayveridan foydalanuvchi USB qurilmasi tanib olinmasligi mumkin.
- Ayrim USB qurilmalari qo'llab-quvvatlanmasligi yoki to'g'ri ishlamasligi mumkin.
- Quvvat bilan ta'minlangan USB xab yoki qattiq diskdan foydalanish tavsiya qilinadi. (Agar quvvat ta'minoti mos bo'lmasa, USB qurilmasi to'g'ri tanib olinmasligi mumkin.)
- USB C-C kabel kompyuter qutisiga ulanmagan bo'lsa, monitor 'zaryad' qilishni qo'llamasligi mumkin.

Tashqi qurilmalar uchun ulanish

Quloqliklarni ulash

Preferiklarni monitorga quloqliklar orqali ulang. Ularni ko'rsatilgandek ulang.



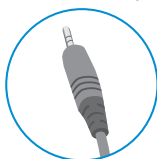
(alohida sotiladi)

! ESLATMA

- Periferik qurilmalar alohida sotiladi.
- Siz ochiladigan naushnik foydalanayotgan bo'lsangiz, u monitorga boshqa tashqi qurilmani ulashda muammo olib kelishi mumkin. Shuning uchun, mos quloqliklardan foydalanish tavsiya etiladi.



egilgan



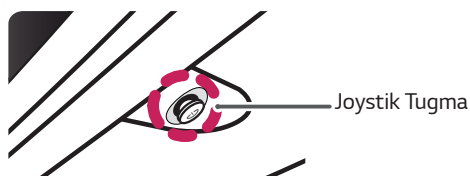
To'g'ri




- Audio parametrlariga qarab, kompyuter va tashqi qurilma, quloqliklar va dinamik vazifalari cheklangan bo'lishi mumkin.

FOYDALANUVCHI SOZLANMALARI

Asosiy menyuni faollashtirish

- 1 Monitor pastki qismida joylashgan Joystik Tugmani bosing.
- 2 Parametrlarini o'rnatish uchun Joystikni yuqoriga / pastga (▲/▼) va chapga / unga (◀/▶) bosing.
- 3 Asosiy menyuni sahfasi yopish uchun Joystikni bir marta bosing.



Tugma	Menyu holati	Ta'rif
	Asosiy menyuni o'chirilgan	Asosiy menyuni faollashtirish.
	Asosiy menyuni yoqilgan	Asosiy menyudan chiqish. (Tugmasini bosing va ushlab turib monitorni o'chiring. Siz bu yo'l har qanday vaqtda monitorni o'chirishingiz mumkin, faqat OS D yoniq bo'lmasligi kerak.)
	◀ Asosiy menyuni o'chirilgan	Monitor ni ovozini sozlash.
	◀ Asosiy menyuni yoqilgan	Input (Kirish) xususiyatiga kiradi.
	▶ Asosiy menyuni o'chirilgan	Monitor ni ovozini sozlash.
	▶ Asosiy menyuni yoqilgan	Menu (Menyu) xususiyatlariga kiradi.
	▲ Asosiy menyuni o'chirilgan	joriy kiritish haqida ma'lumot ko'rsatadi.
	▲ Asosiy menyuni yoqilgan	Monitorni o'chirish.
	▼ Asosiy menyuni o'chirilgan	joriy kiritish haqida ma'lumot ko'rsatadi.
	▼ Asosiy menyuni yoqilgan	Game xususiyatiga kirish.

Asosiy menyuni funksiyalari



Asosiy Menyuni	Ta'rif
Menu (Menyu)	Ekran parametrlarini sozlash.
Game Mode (O'yin Rejimi)	Picture Mode (Sur'at Usulini) o'yin usuliga o'zgartirangiz bo'ladi.
Input	Ma'lumot kiritish holatini belgilaydi.
Power Off	Monitorni o'chirish.
Exit (Chiqish)	Asosiy menyuni sahfasi yopish.

Foydalanuvchi sozlanmalari

Menyu sozlanmalari

- 1 OSD menu (display menyusi)ni ko'rish uchun monitor tagidagi joystick button (joystik tugmasi)ni bosib va so'ng, Menu (Menyu) ga kiring.
- 2 Joystikni yuqoriga/pastga/chapga/o'ngga bosib variantlarni belgilang.
- 3 Yuqori menyuga qaytish yoki boshqa menyu elementlarini o'rnatish uchun joystikni ◀ ga o'tkazing yoki (⊙ / Ok)-ni bosib.
- 4 Agar siz OSD menu (display menyusi)dan chiqmoqchi bo'lsangiz, toki chiqib ketmaguncha, joystikni ◀ ga bosib.
 - Menyuga kirganda, ekranining tagidagi o'ng tomonida tugmadan qanday foydalanish mumkinligi haqida yo'riqnomalar paydo bo'ladi.



Quick Settings



Input



Picture



General



EHTIYOT BO'LING

- Monitoringdagi OSD (Ekrandagi display) ushbu qo'llanmada ko'rsatilganidan bir oz farq qilishi mumkin.

Har bir variant quyida tasvirlanadi.

Menu > Quick Settings (Menyu > Tezkor Sozlanmalar)	Ta'rif
Brightness(Ravshanlik)	Ranglar qaramaqa qarshiligi va yorug'ligini sozlang.
Contrast(Kontrast)	
Volume(Ovoz)	<p>Ovozni sozlang.</p> <p>ESLATMA</p> <ul style="list-style-type: none"> • Siz Ovoz balandligi menyusida joystik tugmasini ▼ ga yo'naltirib, Mute/ Unmute (Ovozni o'chirish/ Ovozni yoqish)ni sozlashingiz mumkin.

[PBP / PIP O'chirish]

Menu > Input	Ta'rif	
Input List	Kirish rejimini tanlaydi.	
Aspect Ratio	Ekran tomonlarining nisbatini sozlaydi.	
	Full Wide	Video signal kiritishidan qat'i nazar, keng-ekranda video ko'rsatadi.
	Original (Asl)	Kiruvchi video signaldagi tomonlar nisbatiga mos video ko'rsatadi.
	1:1	Tomonlar o'rtasini sozlash aslidan qilinmaydi.
	<p>ESLATMA</p> <ul style="list-style-type: none"> • Tavsiya etilgan piksellar soni (3840 x 2160) o'rnatilganda, display Full Wide, Original (Asli) va 1:1 varinatlarda birxil ko'rinishga egadir. 	
Underscan(PC Only)	Ko'rsatish maydoni kamaytirish	
PBP/PIP	Siz har xil PBP yoki PIP birlashmasidan tanlashingiz mumkin	

[PBP / PIP Yoqish]

Menu (Menyu) > Input (Kiritish)	Ta'rif		
Input List (Kiritish ro'yxati)	Asosiy kiritish va qo`shimcha kiritish ekran ko'rsatadi		
Aspect Ratio (Nisbat koeffitsiyenti)	Ekran tomonlarining nisbatini sozlaydi.		
	Asosiy kirish	Full Wide (To'la kenglik)	Kiruvchi video signaldan qat'iy nazar videoni PBP/PIP ekranda ko'rsatadi.
		Original (Asl)	Videoni PBP/PIP ekranda video signaldagi tomonlar nisbatida ko'rsatadi.
	Qo`shimcha kirish	Full Wide (To'la kenglik)	Kiruvchi video signaldan qat'iy nazar videoni PBP/PIP ekranda ko'rsatadi.
Original (Asl)		Videoni PBP/PIP ekranda video signaldagi tomonlar nisbatida ko'rsatadi.	
Underscan(PC Only)	Ko'rsatish maydoni kamaytirish		
PBP/PIP	Siz har xil PBP yoki PIP birlashmasidan tanlashingiz mumkin		
PIP Size	PIP qo`shimcha oynaning o'lchamini sozlash.(Small/Medium/Large) (Kichik / O'rta / Katta)		
Transparency	PIP shaffofligini sozlash		
Sound Out	PBP/PIP rejimida audio chiqishini tanlang		

 **ESLATMA**



- Agar **PBP/PIP** xususiyatidan foydalanilmayotgan bo'lsa, **PIP Size**, **Transparency** va **Sound Out** o'chirib qo'yiladi.

Har bir variant quyida tasvirlanadi.



Menu > Picture (Menyu> Rasm)	Ta'rif	
Picture mode (Rasm Rejimi)	Custom	Foydalanuvchiga har bir elementni moslashtirish imkonini beradi. Asosiy menyu rang rejimi sozlanadi.
	Reader(O'qish)	Ekranni hujjatlarni ko'rish uchun optimal qilib o'zgartiradi. OSD menyusida ekranni yorug'roq qilsangiz bo'ladi.
	Photo (Fotosurat)	Ekranni sur'at uchun optimal qiladi.
	Cinema (Kino)	Ekranni video uchun optimal qiladi.
	Dark Room 1	Bu rejim qorong'i muhitda ishlash uchun ravshanlikni optimal darajaga sozlaydi.
	Dark Room 2	Bu rejim ravshanlikni Dark Room 1 (Qorong'i xona 1)-dan pastroq darajaga o'rnatadi.
	Color Weakness	Bu usul qizil rang bilan yashil rangni ajrataolmaydigan foydalanuvchilarga mo'ljallangan. Bu usul rang ajrataolmaydigan foydalanuvchilarga yuqoridagi ikkita rangni bir-biridan oson ajratish imkonini beradi.
	FPS Game 1	Bu usul FPS o'yinlari uchun optimal qilingan.
	FPS Game 2	Bunda FPS Game 1 (FPS 1 o'yin) ko'ra Qora rangni muvofiqashtirish ko'rsatgichlari ko'proq. Bu juda qorong'u FPS o'yinlariga mos keladi.
	RTS Game	Bu usul RTS Game (RTS O'yin)ga mos keladigan qilib optimallashtirilgan.
	Custom (Game)	Bu usulda foydalanuvchi turli elementlarni, shuningdek, o'yinga bog'liq tanlashlarni ham o'zi xohlagandek o'zgartirishi mumkin.

 **ESLATMA**

- Agar **Picture Mode (Rasm Rejimi)** o'zgargan bo'lsa, ekran miltillashi mumkin yoki kompyuter ekranning ravshanligiga ta'sir ko'rsatishi mumkin.

Picture Adjust (Rasm Rost-lash)	Brightness	Ekranning yorqinligini sozlash.		
	Contrast	Ekranning kontrastini sozlash.		
	Sharpness (Aniqlik Kiritish)	Ekran o'tkirligini sozlang		
	SUPER RESOLUTION+	High (Yuqori)	Foydalanuvchi tasvir billurdek tiniq bo'lishini xohlaganda tasvir sifatini optimal qilib ko'rsatadi. Bu usul video yoki o'yin sifati high (Yuqori) bo'lganda ishlaydi.	
		Middle (O'rtacha)	Ko'rish qulay bo'lishi uchun foydalanuvchi tasvir ko'rinishi low (Past) bilan high (Yuqori) o'rtasida bo'lishini xohlaganda tasvir sifatini optimal qilib ko'rsatadi. Bu usul UCC yoki SD videoda ishlaydi.	
		Low (Past)	Foydalanuvchi tasvir tekis va tabiiy bo'lishini xohlaganda tasvir sifatini optimal qilib ko'rsatadi. Bu usul sekin harakatlanadigan yoki qimirlamaydigan ko'rinishga ishlatiladi.	
		Off (O'chirish rejimi)	Bu usulni har kungi ko'rishga ishlatasiz. Bu usulda SUPER RESOLUTION+ (O'TA DONADORLIK+) o'chirilgan bo'ladi.	
	 ESLATMA <ul style="list-style-type: none"> Bu past-sonli qarori rasmlar aniq oshirish uchun bir funktsiya bo'ladi, bu normal matn yoki ish stoli ifodalaydi uchun vazifasini foydalanish tavsiya etilmaydi. Shunday qilib, zaruratsiz yuqori aniqlik olib kelishi mumkin. 			
	Black Level (Qora Rang Darajasi)	Siljish darajasini o'rnatish uchun (faqat HDMI kiritish uchun)		
		<ul style="list-style-type: none"> Siljish: video signal uchun ma'lumot sifatida, bu monitor tasvirlay oladigan eng to'q rang hisoblanadi. 		
High (Yuqori)		Ekranning hozirgi keskinlik darajasini saqlab turadi.		
Low (Past)	Ekrandagi joriy kontrast nisbatining qora darajalarni kamaytiradi va oq darajalarni ko'paytiradi.			
HDMI ULTRA HD Deep Color	ULTRA HD Deep Color (ULTRA HD Chuqur Rang) usulini ko'taradigan vositaga ulanganda tasvirni aniqroq ko'rsatadi			
	4K@60 Hz ni Ko'taradigan Format¹⁾			
	Donadorligi	Kadr o'tishi tezligi (Hz)	Rang Chuqurligi / Rangdorlik namunasi	
			8 bit	10 bit
	3840 x 2160	59,94 60,00	YCbCr 4:2:0	
			YCbCr 4:4:4	-
			RGB 4:4:4	-
1) HDMI ULTRA HD Deep Color (ULTRA HD Chuqur Rangni) On (Ishlayapti) tomonga o'tkazib qo'yilganda ishlaydi.				
 ESLATMA <ul style="list-style-type: none"> Agar ulangan vosita ULTRA HD Deep Color (ULTRA HD Chuqur Rang) ko'tarmasa bu xususiyati yaxshi ishlamasligi mumkin. Biror muammo bo'lsa HDMI ULTRA HD Deep Color (ULTRA HD Chuqur Rang) ishlashini Off (O'chirish) tomonga o'tkazib qo'ying. 				
DFC	On (Yoqilgan)	Ekraniga ko'ra ravshanlikni avtomatik ravishda sozlaydi.		
	Off (O'chirilgan)	DFC xususiyatini o'chiradi.		

G a m e Adjust	Response Time (Javob Vaqti)	Ekran tezligiga asoslanib ko'rsatilayotgan tasvirlar uchun javob berish vaqtini o'rnatadi. Normal muhitlar uchun Normal -dan foydalanish tavsiya qilinadi. Tez harakatlanuvchi tasvir uchun Fast variantidan foydalanish tavsiya etiladi. Fast -ga o'rnatish qoldiq tasvir holatiga sabab bo'lishi mumkin.		
	Fast	Javob vaqtini Fast rejimiga o'rnatish.		
	Normal	Javob vaqtini Normal rejimiga o'rnatish.		
	Slow	Javob vaqtini Slow rejimiga o'rnatish.		
	Off	Javob vaqtini Off (O'chirish rejimi) rejimiga o'rnatish.		
	Black Stabilizer (Qora Stabilizator)	Siz qorong'i sahnada yaxshi ko'rinishga ega bo'lishi uchun qora kontrastini nazorat qilishingiz mumkin. Black Stabilizer(Qora Stabilizator) ekranda past kul rang darajasi yoritadi. (Siz osonlik bilan oyindagi qorong'u joylarda moslamalarni ajrata olasiz.) Black Stabilizer(Qora Stabilizator) qiymatini kamaytirish past kul rang darajasi maydoni qorayib va ekranda dinamik kontrastini oshiradi.		
Color Adjust (Rang Sozlang)	Gamma (Gamma)	Mode 1, Mode 2, Mode 3	Gamma qiymati qanchalik baland bo'lsa, tasvir shunchalik qoraroq bo'ladi. Shu kabi gamma qiymati qanchalik past bo'lsa, tasvir shunchalik yorug'roq bo'ladi.	
		Mode 4	Agar gamma sozlashi o'zgartirish kerak bo'lmasa, Mode 4-ni tanlang.	
	Color Temp (Rang harorati)	Custom (Urfodat)	Foydalanuvchi o'ziga mos qilib uni qizil, yashil yoki ko'kka o'zgartirib qo'yishi mumkin.	
		Warm	Ekran rangini qizg'ish tusga sozlaydi.	
		Medium	Ekran rangini qizil bilan ko'k o'rtasi tusiga sozlaydi.	
		Cool	Ekran rangini ko'kimga tusga sozlaydi.	
	Red (Qizil)	Siz tasvir rangini Red (Qizil) , Green (Yashil) va Blue (Ko'k) ranglardan foydalanib o'rnatishingiz mumkin.		
	Green (Yashil)			
	Blue (Ko'k)			
	Six Color (Oltita rang)	Oltita ranglarni sozlash va to'ydirish orqali foydalanuvchining ranglarga nisbatan talablariga javob beradi (Red_Hue, Red_Saturation, Green_Hue, Green_Saturation, Blue_Hue, Blue_Saturation, Cyan_Hue, Cyan_Saturation, Magenta_Hue, Magenta_Saturation, Yellow_Hue, Yellow_Saturation) (Qizil_Tus, Qizil_To'ydirish, Yashil_Tus, Yashil_To'ydirish, Ko'k_Tus, Ko'k_To'ydirish, Ko'k-yashil_Tus, Ko'k-yashil_To'ydirish, To'q qizil rang_Tus, To'q qizil rang_To'ydirish, Sariq_Tus, Sariq_To'ydirish) va sozlamalarni saqlab qoladi.		
Hue (Tus)		Ekran ranglarining tusini sozlaydi.		
Saturation (To'yinganlik)		Ekran ranglarining to'yinganligini sozlaydi. Qiymati qanchalik kam bo'lsa, ranglar shunchalik kam to'yingan va yorug'roq bo'ladi. Qiymati qanchalik yuqori bo'lsa, ranglar shunchalik ko'p to'yingan va to'qroq bo'ladi.		
Picture Reset	Do you want to reset your settings?			
	Yes	Dastlab o'rnatilgan sozlanmalarni tiklaydi.		
	No	Tanlovni bekor qiling.		

Menu > General (Menyu > Umumiy)	Ta'rif	
Language (Til)	Ekran menyusini istagan tilga o'rnatadi.	
Sound Optimizer	Alohida Monitor o'rnatish uchun optimallashtirilgan ovoz beradi.	
	Stand Type	Tayanchga o'rnatilgan monitor uchun optimallashtirilgan ovoz.
	Wall Mount Type	Devorga o'rnatilgan monitor uchun optimallashtirilgan ovoz.
SMART ENERGY SAVING (AQILLI ENERGIYA TEJASH)	High (Yuqori)	Samaradorligi yuqori bo'lgan SMART ENERGY SAVING funksiyasi yordamida quvvatni saqlaydi.
	Low (Past)	Samaradorligi past bo'lgan SMART ENERGY SAVING funksiyasi yordamida quvvatni saqlaydi.
	Off (O'chirish)	SMART ENERGY SAVING funksiyasini o'chiradi.
Set ID	Set ID 01-Set ID 10 dan tanlashingiz mumkin.	
Power LED (Quvvat LED)	Ekran pastki qismidagi quvvat LED ni burab yoqing yoki o'chiring.	
	On	Ta'minot indikatorini avtomatik yoqiladi.
	Off (O'chirish)	Ta'minot indikatorini o'chiriladi.
Automatic Standby (Avtomatik Kutish)	Ma'lum vaqtgacha ekranda harakat bo'lmasa monitorni o'zi o'chiradigan xususiyat. Taymerni o'zi o'chiradigan xususiyatga o'tkazib qo'yishingiz mumkin. (4 soatda, 6 soatda va 8 soatda ochiradi)	
DisplayPort 1.2	DisplayPort 1.2-ni yoqadi yoki o'chiradi.  ESLATMA <ul style="list-style-type: none"> Bu variantni grafik kartangiz qo'llab-quvvatlovchi DisplayPort versiyasiga moslanganligini tekshiring. Agar grafik kartangiz DisplayPort 1.2-ni qo'llab-quvvatlamasa, ushbu variantni Off (O'chirilgan)ga o'rnatilganligiga ishonch hosil qiling. 	
Buzzer	Ushbu xususiyatni sozlash monitor yoqqan paytda Buzzer (qo'ng'iroqi) dan ovoz chiqarish imkonini beradi.	
	On	Ekranning Buzzer (qo'ng'iroqi) -ni yoqish.
	Off (O'chirish)	Ekranning Buzzer (qo'ng'iroqi) -ni o'chirish.
Quick Charge (Tezkor zaryadlash)	Quick Charge (Tezkor zaryadlash) bu USB 1 portiga ulangan qurilmani tezkor zaryadlovchi xususiyatdir.	
	On	Quick Charge (Tezkor zaryadlash) -ni yoqadi.
	Off (O'chirish)	Quick Charge (Tezkor zaryadlash) -ni o'chiradi.
OSD Lock (OSD Qulf)	Bu xususiyati menyuni ko'rinishi bilan uni o'zgartirish imkoniyatini o'chiradi.	
	On	Ekran menyusini berkitadi.
	Off (O'chirish)	Ekran menyusini chiqaradi.  ESLATMA <ul style="list-style-type: none"> General (Umumiy) tugmasidagi Brightness (Yorqinligi), Contrast(kontrast), Volume(Ovoz miqdori), Input(Kiritish), OSD Lock (OSD Qulf) va Exit (Chiqish) tugmasidan tashqari barcha xususiyatlar chegaralangan.
OSD Size	Foydalanuvchilar OSD Size (OSD razmeri) Large (katta)yoki Small (kichkina)ni tanlashi mumkin.	
Reset (Qayta tiklash)	Do you want to reset your settings? (Siz sozlanmalarni qayta o'rnatmoqchimisiz?)	
	Yes	Dastlab o'rnatilgan sozlanmalarni tiklaydi.
	No	Tanlovni bekor qiling.

ESLATMA

- Ma'lumotni Saqlash Panelga bog'liq bo'ladi. Shuning uchun bu ko'rsatgichlar har bitta paneldan va panel sotuvchisidan farq qilishi kerak. Agar SMART ENERGY SAVING (ENERGIYANI AQLLI TEJASH) ni tanlash High (Ko'p) yoki Low (Kam) bo'lsa, manbaaga qarab, monitoring yorishishi ko'proq yoki kamroq bo'ladi.

NOSOZLIKLARNI TUZATISH

Displayda hech narsa ko'rsatilmayapti.	
Monitoring elektr manbaiga ulash shnuri ulanganmi?	<ul style="list-style-type: none"> Quvvat manbaiga ulash shnurining rozetkaga to'g'ri ulanganligini tekshiring.
Quvvat LED ko'rsatkichi yoqilganmi?	<ul style="list-style-type: none"> Quvvat manbaiga ulash shnuri ulanishini tekshiring va quvvat tugmasini bos-ing.
Quvvat yoqilganligi va quvvat LED ko'rsatkichi oq rangda ko'rinayaptimi?	<ul style="list-style-type: none"> Ulangan kirish signali yoqilganligini tekshiring (Menu > Input > Input list).
"OUT OF RANGE" (DOI-RADAN TASHQARIDA) xabari ko'rsatilmoqdami?	<ul style="list-style-type: none"> Bunday vaziyat kompyuterdan (video kartadan) kelgan signallar monitoring gorizontali yoki vertikal chastotalar doirasidan tashqarida bo'lganda yuzaga keladi. Iltimos, tegishli chastotani belgilash uchun ushbu qo'llanmaning "Product Specification" (Mahsulot xususiyati) bo'limini ko'ring.
"No Signal" (Signal Yo'q) xabari ko'rsatilmoqdami?	<ul style="list-style-type: none"> Bunday xabar kompyuter bilan monitor o'rtasidagi signal kabeli ulanmagan yoki unda signal yo'qligida ko'rsatiladi. Kabelni tekshiring va uni qayta ulang.

"OSD Locked" (Display qulflangan) xabari ko'rsatilmoqda.	
Menu (Menyu) tugmasini bosganda ba'zi funksiyalar mavjud emasmi?	<ul style="list-style-type: none"> Display qulflangan. Menu > Settings (Menyu > Sozlanmalar)ga o'ting va "OSD Lock" (Display qulflangan)ni Off (O'chirish)ga o'rnatib.

Ekran tasvirni saqlamoqda.	
Monitor o'chirilganda tasvir saqlanib qolmoqdami?	<ul style="list-style-type: none"> Harakatsiz tasvirlarni uzoq vaqt davomida aks ettirish tasvirning saqlanishi natijasida ekranning shikastlanishiga olib kelishi mumkin. Monitoring ishlash muddati davomiyligini cho'zish uchun ekran qo'riqchisidan foydalaning.

Display ekrani mustahkam emas va tebranib turadi / Monitorida namoyish etilgan tasvirlar soyali izlar qoldirmoqda.	
Piksellar sonini to'g'ri tanlaganmi-siz?	<ul style="list-style-type: none"> Agar tanlangan piksellar soni HDMI 1080i 60/50 Hz (tutashgan) bo'lsa, ekran miltillab ishlashi mumkin. Piksellar sonini 1080P yoki talab etilganga o'zgartiring.

ESLATMA

- Vertical Frequency (Vertikal chastota):** Tasvirni ko'rsatish uchun fluorescent lampa kabi, ekran bir soniyada ko'p marotaba yangilanishi kerak. Bir soniyada ekran yangilanishining soni vertikal chastota yoki yangilash tezligi deb ataladi va Hz (Gers) bilan ifodalanadi.
- Horizontal Frequency (Gorizontali chastota):** Bitta gorizontali chiziqni ko'rsatishga ketgan vaqtni gorizontali davr deb atashadi. Agar 1-ni gorizontali oraliqqa bo'lsak, natijada bir soniyada gorizontali chiziq soni kelib chiqadi. Buni gorizontali chastota deb atashadi va u kHz (Gers) bilan ifodalanadi.
- LED niOSD menyu sozlash orqali yoritish mumkin.
Menu – General – Power LED – On

**ESLATMA**

- Video kartaning tiniqligi yoki chastotasi monitorga ruxsat etilgani bilan bir xil ekanini tekshirib ko'ring va Ishlatish Paneli > Display > to'g'rilashda tavsiya qilingan (optimal) tiniqlikka o'tkazib qo'ying.
- Video karta tavsiya etilgan (optimal) tiniqlikka o'tkazilmasa yozuvlar xiralashishi, ekran so'nishi, display yuzasi qisqarishi yoki display og'ib ko'rsatishi mumkin.
- Kompyuter yoki operatsion tizimga qarab to'g'rilash usuli har xil bo'lishi, video kartaning ishlashiga qarab esa ba'zi tiniqlashtirish usullari ishlamasligi mumkin. Shunday bo'lganda kompyuter ishlab chiqaruvchi yoki video karta ishlab chiqaruvchi bilan bog'lanib yordam so'rang.
- Ba'zi video kartalar 3840 x 2160 tiniqlikni ko'tarmasligi mumkin. Agar tiniqlik chiqarilmasa video karta ishlab chiqaruvchi bilan bog'laning.

Display rangi buzilgan.	
Namoyish rangsizdek ko'rinmoqdami (16 rang)?	<ul style="list-style-type: none"> • Rangni 24 bit (true color) yoki undan yuqorisiga o'rnatning. Windows-da, Control Panel > Display > Settings > Color Quality (Boshqaruv paneli > Display > Sozlanmalar > Rang sifati)ga o'ting.
Display rangi mustahkam emas va oq-qora rangda ko'rsatilmoqdami?	<ul style="list-style-type: none"> • Signal kabeli to'g'ri ulanganligini tekshiring. Kabelni qayta ulang yoki kompyuterdagi videokartani qayta o'rnatib ko'ring.
Ekranida dog'lar mavjudmi?	<ul style="list-style-type: none"> • Monitordan foydalanganda (qizil, yashil, ko'k, oq yoki qora) nuqtali dog'lar paydo bo'lishi mumkin. LCD (Suyuq Kristalli Display) ekrani uchun bu oddiy holdir. Bu xato ham emas, monitoring ishlashiga ham tegishli emasdir.

Siz «Tan olinmagan monitor, Plug and Play (VESA DDC) monitor aniqlandi» kabi habarni ko'riyabsizmi?	
Display drayverini o'rnatdingizmi?	<ul style="list-style-type: none"> • Display drayverni qurilma bilan keladigan CD display drayveridan o'rnatayotganingizga ishonch hosil qiling (yoki diskettan). Yoki, siz uni bizning veb sahifamizdan yuklab olishingiz mumkin: http://www.lg.com. • Videokarta Plug and Play funksiyasiga to'g'ri kelishiga ishonch hosil qiling.

Quloqqa taqqich porti yoki ovoz chiqargichdan ovoz chiqmayapti.	
DisplayPort yoki HDM ulagich ishlatilganda tasvir ko'rinib, ovoz eshitilmayaptimi?	<ul style="list-style-type: none"> • Monitordagi tugmani ishlatib ovozni ko'tarishga harakat qilib ko'ring. • Kompyuter ovoz chiqishini ishlatilayotgan monitorga o'tkazib qo'ying. Microsoft Windows da Ishlatish Paneli > Qismlar va Ovoz > Ovoz > ga o'ting va birlamchi ovoz chiqishini monitorga o'tkazib qo'ying.

XUSUSIYATLAR

43UD79

LCD Ekran	Tur	TFT (Nozik kino tranzistor) LCD (Suyuq Kristalli Display) ekran
	Piksel qadami	0,2451 mm x 0,2451 mm
Piksellar soni	Maksimum o'lcham	HDMI IN 1/2 : 3840 x 2160 @ 30 Hz HDMI IN 3/4 : 3840 x 2160 @ 60 Hz DP IN (USB-C IN) : 3840 x 2160 @ 60 Hz
	Tavsiya qilingan o'lcham	HDMI IN 1/2 : 3840 x 2160 @ 30 Hz HDMI IN 3/4 : 3840 x 2160 @ 60 Hz DP IN (USB-C IN) : 3840 x 2160 @ 60 Hz
Video Signal	Gorizantal chastota	30 kHz dan 135 kHz-gacha
	Vertikal chastota	56 Hz dan 61 Hz-gacha
Kirish ulagichi	HDMI1,2,3,4, DP(DisplayPort) IN, H/P, USB-C, USB (SS) 1/2, RS-232C	
Kuchlanish	100-240V ~ 50/60 Hz 1,5 A	
Quvvat iste'moli (Typ.)	Rejimda: 70 W Typ. (Chiqishdagi sharti)* Uyqu rejimi ≤ 0,5 W O'chgan rejim ≤ 0,3 W	
Ekologik holati	Foydalanish holati	Harorat: 0°C dan 40°C gacha ; namlik: < 80%
	Saqlash holati	Harorat: -20°C dan 60°C gacha ; namlik:< 85%
O'lchov	Monitor o'lchami (Eniga x Bo'yiga x chuqurligi)	
	Ustun bilan(Stend)	967 mm x 647,6 mm x 275 mm
	Tayanchsiz	967 mm x 575,2 mm x 70,6 mm
Og'irligi (Upakovkasiz)	Ustun bilan(Stend)	15,9 kg
	Tayanchsiz	12,3 kg

Xususiyatlari ogohlantirmagan holda o'zgarishi mumkin

* Quvvat iste'moli darajasi monitor sozlamalariga va ishlash muhitiga ko'ra farqlanishi mumkin.

* "Ishlayapty" holatida elektr iste'mol qilishi LGE sinash standartlariga muvofiq o'lchanadi (Ko'rinishi to'liq oq, Donadorligi esa oxirida bo'ladi).

43UD79T

LCD Ekran	Tur	TFT (Nozik kino tranzistor) LCD (Suyuq Kristalli Display) ekran
	Piksel qadami	0,2451 mm x 0,2451 mm
Piksellar soni	Maksimum o'lcham	HDMI IN 1/2 : 3840 x 2160 @ 30 Hz HDMI IN 3/4 : 3840 x 2160 @ 60 Hz DP IN (USB-C IN) : 3840 x 2160 @ 60 Hz
	Tavsiya qilingan o'lcham	HDMI IN 1/2 : 3840 x 2160 @ 30 Hz HDMI IN 3/4 : 3840 x 2160 @ 60 Hz DP IN (USB-C IN) : 3840 x 2160 @ 60 Hz
Video Signal	Gorizantal chastota	30 kHz dan 135 kHz-gacha
	Vertikal chastota	56 Hz dan 61 Hz-gacha
Kirish ulagichi	HDMI1,2,3,4, DP(DisplayPort) IN, H/P, USB-C, USB (SS) 1/2, RS-232C	
Kuchlanish	100-240V ~ 50/60 Hz 1,5 A	
Quvvat iste'moli (Typ.)	Rejimda: 70 W Typ. (Chiqishdagi sharti)* Uyqu rejimi ≤ 0,5 W O'chgan rejim ≤ 0,3 W	
Ekologik holati	Foydalanish holati	Harorat: 0°C dan 40°C gacha ; namlik: < 80%
	Saqlash holati	Harorat: -20°C dan 60°C gacha ; namlik: < 85%
O'lchov	Monitor o'lchami (Eniga x Bo'yiga x chuqurligi)	
	Ustun bilan(Stend)	967 mm x 624,1 mm x 233 mm
	Tayanchsiz	967 mm x 575,2 mm x 70,6 mm
Og'irligi (Upakovkasiz)	Ustun bilan(Stend)	13,0 kg
	Tayanchsiz	12,8 kg

Xususiyatlari ogohlantirmagan holda o'zgarishi mumkin

* Quvvat iste'moli darajasi monitor sozlamalariga va ishlash muhitiga ko'ra farqlanishi mumkin.

* "Ishlayapty" holatida elektr iste'mol qilishi LGE sinash standartlariga muvofiq o'lchanadi (Ko'rinishi to'liq oq, Donadorligi esa oxirida bo'ladi).

Standart qo'llab-quvvatlash holati (Preset Mode, PC)

HDMI

Display rejimlari (O'lchamlar)	Gorizontal chastota (kHz)	Vertikal chastota (Hz)	Ikki qutblilik (H/V)	Izohlar
640 x 480	31,469	59,94	-/-	
800 x 600	37,879	60,317	+/+	
1024 x 768	48,363	60	-/-	
1152 x 864	54,347	60,05	+/+	
1280 x 720	45	60	+/+	
1280 x 1024	63,981	60,02	+/+	
1600 x 900	60	60	+/+	
1920 x 1080	67,5	60	+/-	
2560 x 1440	88,79	59,95	+/-	
3840 x 2160	67,5	30	+/-	
3840 x 2160	135	60	+/-	HDMI ULTRA HD Deep Color (HDMI ULTRA HD Chuqur Rang) ON (ISHLAYAPTI) tomonga o'tkazilganda.

DisplayPort / USB-C

Displey rejimlari (O'lchamlar)	Gorizontal chastota (kHz)	Vertikal chastota (Hz)	Ikki qutblilik (H/V)	Izohlar
640 x 480	31,469	59,94	-/-	
800 x 600	37,879	60,317	+/+	
1024 x 768	48,363	60	-/-	
1152 x 864	54,347	60,05	+/+	
1280 x 720	45	60	+/+	
1280 x 1024	63,981	60,02	+/+	
1600 x 900	60	60	+/+	
1920 x 1080	67,5	60	+/-	
2560 x 1440	88,79	59,95	+/-	
3840 x 2160	66,66	30	+/-	
3840 x 2160	133,32	60	+/-	

HDMI Sinxronizatsiyasi (Video)

Fabrika dastlabki rejimi (Ilk o'lchamlar rejim)	Gorizontal chastota (kHz)	Vertikal chastota (Hz)	Izohlar
480p	31,5	60	
720p	45,0	60	
1080p	67,5	60	
2160p	135	60	HDMI ULTRA HD Deep Color (HDMI ULTRA HD Chuqur Rang) ON (ISHLAYAPTI) tomonga o'tkazilganda.

Quvvat LED

Rejim	LED Rang
Rejimda	Oq (Bir necha soniya)
Uyqu rejimida	O'chirish
O'chgan rejimida	O'chirish

EXTERNAL CONTROL DEVICE SETUP

Communication Parameters

Baud rate : 9600 bps (UART)
Data length : 8 bits
Parity : None
Stop bit : 1 bit
Communication code : ASCII code
Use a crossed (reverse) cable.

Transmission

[Command1][Command2][][Set ID][][Data][Cr]

- * [Command 1] : First command to control the Monitor.
 - * [Command 2] : Second command to control the Monitor.
 - * [Set ID] : You can adjust the set ID to choose desired monitor ID number in optionmenu.
Adjustment range is 1 ~ 10.
When selecting Set ID '0', every connected set is controlled.
Set ID is indicated as decimal (1~10) on menu and as Hexa decimal (0x0-0x0A) on transmission/receiving protocol.
 - * [DATA] : To transmit command data.
 - * [Cr] : Carriage Return
ASCII code '0x0D'
 - * [] : ASCII code 'space (0x20)'
- [Command1][Command2][][Set ID][][Data][Cr]

OK Acknowledgement

[Command2][][Set ID][][OK][Data][x]

* The Monitor transmits ACK (acknowledgement) based on this format when receiving normal data. At this time, if the data is in data read mode, it indicates present status data. If the data is in data write mode, it returns the data of the PC computer.

Error Acknowledgement

[Command2][][Set ID][][NG][Data][x]

* The Monitor transmits ACK (acknowledgement) based on this format when receiving abnormal data from nonviable functions or communication errors.

Command Reference List

Title	Command 1	Command 2	Data(Hex)
Power	k	a	00 ~ 01
Screen Mute	k	d	00 ~ 01
Input select (Main)	x	b	00 ~ FF
Input select (Sub)	x	c	00 ~ FF
Input select (Sub2)	x	d	00 ~ FF
Input select (Sub3)	x	e	00 ~ FF
Aspect Ratio (Main)	x	f	00 ~ 02
Aspect Ratio (Sub)	x	g	00 ~ 01
Aspect Ratio (Sub2)	x	h	00 ~ 01
Aspect Ratio (Sub3)	x	i	00 ~ 01
PBP/PIP	k	n	00 ~ 09
PIP Size	k	p	00 ~ 02
Main/Sub Screen Change	m	a	01
Picture Mode	d	x	00 ~ 14
Brightness	k	h	00 ~ 64
Contrast	k	g	00 ~ 64
Sharpness	k	k	00 ~ 64
Brightness Stabilization	m	b	00 ~ 01
SUPERRESOLUTION+	m	c	00 ~ 03
BlackLevel	m	d	00 ~ 01
HDMIULTRAHD DeepColor	m	e	00 ~ 01
DFC	m	f	00 ~ 01
Response Time	m	g	00 ~ 03
Black Stabilizer	m	h	00 ~ 64
Uniformity	m	i	00 ~ 01
Gamma	m	j	00 ~ 09
Color Temp	k	u	00 ~ 04
Red Gain	j	w	00 ~ 64
Green Gain	j	y	00 ~ 64
Blue Gain	j	z	00 ~ 64
Language	f	i	00 ~ 10
SMART ENERGY SAVING	m	k	00 ~ 02
LED Control Button	m	l	00 ~ 03
DVI Power Supply	m	m	00 ~ 01
Auto Screen Off	m	n	00 ~ 01
DisplayPort1.2	m	o	00 ~ 01
OSDLock	k	m	00 ~ 01
Reset	f	k	00 ~ 01

Title	Item
Power	00: Power Off, 01: Power On
Screen Mute	00: Screen Mute Off, 01: Screen Mute On
Input select (Main)	90:HDMI1, 91:HDMI2, 92:HDMI3, 93:HDMI4, C0:DP, E0:USB-C
Input select (Sub)	90:HDMI1, 91:HDMI2, 92:HDMI3, 93:HDMI4, C0:DP, E0:USB-C
Input select (Sub2)	90:HDMI1, 91:HDMI2, 92:HDMI3, 93:HDMI4, C0:DP, E0:USB-C
Input select (Sub3)	90:HDMI1, 91:HDMI2, 92:HDMI3, 93:HDMI4, C0:DP, E0:USB-C
Aspect Ratio (Main)	00:Full Wide, 01:Original, 02: "1 : 1", 03:Cinema1, 04:Cinema2
Aspect Ratio (Sub)	00:Full Wide, 01:Original
Aspect Ratio (Sub2)	00:Full Wide, 01:Original
Aspect Ratio (Sub3)	00:Full Wide, 01:Original
PBP/PIP	00:OFF, 01:PBP, 02:PBP2, 03:PIP_LT, 04:PIP_RT, 05:PIP_LB, 06:PIP_RB,07:PBP_3P(NA), 08:PBP_L1P_R2P(NA), 09:PBP_4P
PIP Size	00:Small, 01:Medium, 02:Large
Main/Sub Screen Change	01: Main/Sub Screen exchange
Picture Mode	00:custom, 01:mono, 02:Reader, 04:Photo, 05:Cinema, 06:sRGB, 07:Color Weakness, 08:Game, 09:FPS Game1, 0A:FPS Game2, 0B:RTS Game, 0C:Custom Game, 0D:EBU, 0E:REC 709, 0F:SMPTE C, 10:DICOM, 11:Calibration1, 12:Calibration2, 13:DarkRoom1, 14:DarkRoom2,
Brightness	0 ~ 64 (Hex) ※ Auto Brightness : Backlight Stabilization On
Contrast	0 ~ 64 (Hex)
Sharpness	0 ~ 64 (Hex)
Brightness Stabilization	00: Off, 01: On
SUPERRESOLUTION+	00: High, 01:Middle, 02:Low, 03:Off
BlackLevel	00:High, 01:Low
HDMIULTRAHD DeepColor	00: On, 01: Off
DFC	00: On, 01: Off
Response Time	00:Fast, 01:Normal, 02:Slow, 03:Off
Black Stabilizer	0 ~ 64 (Hex)
Uniformity	00: On, 01: Off
Gamma	00:Mode4, 01:Mode1, 02:Mode2, 03Mode3, 04:Gamma 1.8, 05:Gamma 2.0, 06:Gamma 2.2, 07:Gamma 2.4, 08:Gamma 2.6, 09:DICOM Gamma
Color Temp	00:Manual, 01:Custom, 02:WARM, 03:MEDIUM, 04:COOL
Red Gain	0 ~ 64 (Hex)
Green Gain	0 ~ 64 (Hex)
Blue Gain	0 ~ 64 (Hex)
Language	00:Eng, 01:Ger, 02:Fre, 03:Spa, 04:Ita, 05:Swe, 06:Fin, 07:Por, 08:Bra, 09:Pol, 0A:Rus, 0B:Grc, 0C:Ukr, 0D:Chi, 0E:ChiT, 0F:Jap, 10:Kor
SMART ENERGY SAVING	00:High, 01:Low, 02:Off
LED Control Button	00:Always On, 01:20sec Time out, 02:10sec Time out, 03:5sec Time out
DVI Power Supply	00: On, 01: Off
Auto Screen Off	00: On, 01: Off
DisplayPort 1.2	00:Enable, 01:Disable,
OSDLock	00: Off, 01: On
Reset	00: Picture Reset, 01:Factory Reset



NOTE

- Some commands are not supported according to model.

**Declaration of Conformity**

Trade Name: LG

Model : 43UD79, 43UD79T

Responsible Party: LG Electronics Inc.

Address : 1000 Sylvan Ave. Englewood Cliffs

NJ 07632 U.S.A

TEL: 201-266-2534

*above information is only for USA FCC Regulatory

Ushbu jihoz maishiy texnika uchun (B Daraja) EMC talablariga to'g'ri keladi va uyda ishlatishga mo'ljallangan. Ushbu jihoz barcha hududda ishlatilishi mumkin. Foydalanuvchi uchun berilgan ishlatish qoidalarini (CD) diqqat bilan o'qib chiqing va yaqinroq joyga olib qo'ying. Iltimos unutmang, jihozga biriktirilgan yorliqda texnik xizmat uchun kerak bo'ladigan ma'lumot yozilgan.

RUSUMI _____

SERIYASI _____