

Содержание

	Стр.
1 Введение	1
2 Назначение	1
3. Общие указания	1
4. Указания мер безопасности	1
5. Гарантии изготовителя	1
6. Комплектность	2
7. Технические данные	2
8. Основные узлы устройства	4
9. Органы управления БПУ	6
10. Подготовка устройства к работе	8
10.1 Место установки.	8
10.2 Распаковка устройства и подготовка к работе	8
10.3 Установка или замена картриджа с красящей лентой	9
10.4 Настройка принтера в терминале	10
10.5 Подсоединение питания	11
10.6 Проверка принтера в автономном режиме	11
10.7 Настройка величины отступа от левого края бумаги	11
10.8 Настройка верхней границы печати	12
10.9 Настройка расстояния от верхней границы документа до первой печатной строки	12
11. Калибровка датчиков принтера	13
12 Режим установок (SETUP) принтера	16
13. Возможные проблемы при работе с устройством	17
Приложение Распечатка SETUP принтера	20

1. ВВЕДЕНИЕ

- 1 Настоящее руководство по эксплуатации билетопечатающих устройств “Olivetti PR2PLUS(Avia)” содержит: технические характеристики, описание принципа действия, и другие сведения, необходимые для полного использования технических возможностей изделия. Оно предназначено для правильной эксплуатации пользователем изделия при его использовании, транспортировании и хранении, а также для поддержания его в постоянной готовности.
- 2 При изучении и эксплуатации устройства следует пользоваться эксплуатационными документами, поставляемыми с устройством.

2. НАЗНАЧЕНИЕ

- 1 БПУ “Olivetti PR2PLUS(Avia)” предназначено для работы в составе терминального оборудования систем резервирования и продажи авиационных билетов.
- 2 Условия эксплуатации:
 - температура окружающего воздуха от 15°C до 35°C
 - относительная влажность воздуха при температуре 25°C от 15% до 85%
 - вибрация частотой до 30 Гц амплитудой не более 0.1 мм.

3. ОБЩИЕ УКАЗАНИЯ

- 1 К эксплуатации устройства допускаются лица, прошедшие специальное обучение.
- 2 Техническое обслуживание устройства должно производиться только лицами, прошедшими специальное обучение у изготовителя. Ремонт осуществляется в сервисном центре изготовителя. Координаты центра указаны в гарантийном талоне.
- 3 Фирма-изготовитель постоянно работает над улучшением конструкции и повышением надежности устройства. В связи с этим в его конструкцию могут быть внесены изменения, не отраженные в данном руководстве. Изменения не влияют на характеристики изделия и сохраняют все его основные функции.

4. УКАЗАНИЯ МЕР БЕЗОПАСНОСТИ.

- 1 Устройство должно быть заземлено, для этого оно должно включаться в розетку с защитным заземлением.
- 2 Во избежание выхода из строя печатающих головок исключается использование нестандартных картриджей и красящей ленты.
- 3 Устройство обеспечивает безопасность эксплуатации в соответствии с международными требованиями FFC, соответствующее ГОСТ Р 50377-92, ГОСТ 27201-87, ГОСТ 29216-91, класс защиты 1.
- 4 Уровень шума в рабочем режиме не превышает 50 дБ.
- 5 Подключение и отключение кабелей и разъемов производить только при выключенном питании!!!

5. ГАРАНТИИ ИЗГОТОВИТЕЛЯ

- 1 Гарантийный срок эксплуатации устройства устанавливается 12 месяцев со дня поставки.
- 2 Устройство может быть снято с гарантии фирмой-изготовителем или фирмой, выполняющей гарантийные обязательства - при невыполнении условий эксплуатации и хранения, изложенных в

настоящем документе; отсутствии у пользователя обученного персонала; нарушении пользователем порядка ввода устройства в эксплуатацию.

- 3 Рекламации должны предъявляться фирме-изготовителю согласно утвержденным нормам и правилам.
- 4 Фирмой-изготовителем регистрируются все предъявленные рекламации, их краткое содержание и меры, принятые по рекламациям.
- 5 Фирма-изготовитель гарантирует постоянное обеспечение расходными материалами в течение всего срока эксплуатации устройства.
- 6 Гарантия на печатающую головку и узлы, связанные с подмоткой красящей ленты не распространяется на устройства, в которых используется картриджи, не рекомендованные производителем.

6. КОМПЛЕКТНОСТЬ

6.1 Комплектность устройства при его поставке потребителю должна соответствовать:

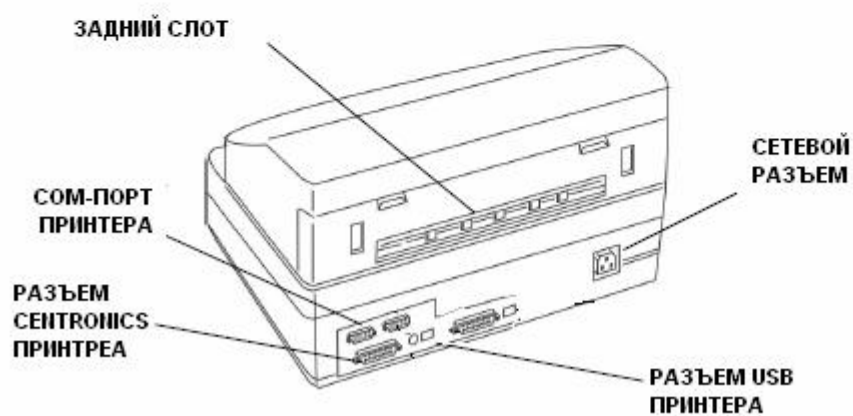
1. Устройство печати.
2. Сетевой шнур.
3. Сменный картридж с красящей лентой.
4. Настоящее руководство.
5. Интерфейсный кабель USB(A-B)

7. ТЕХНИЧЕСКИЕ ДАННЫЕ

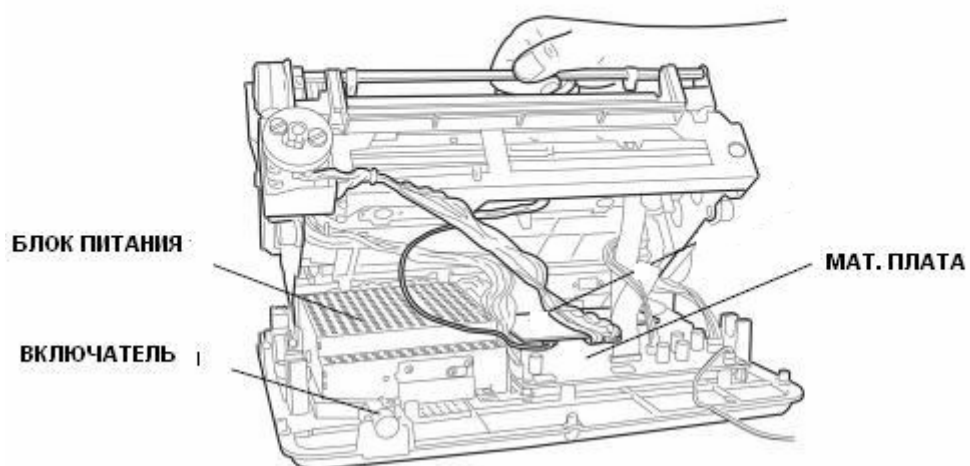
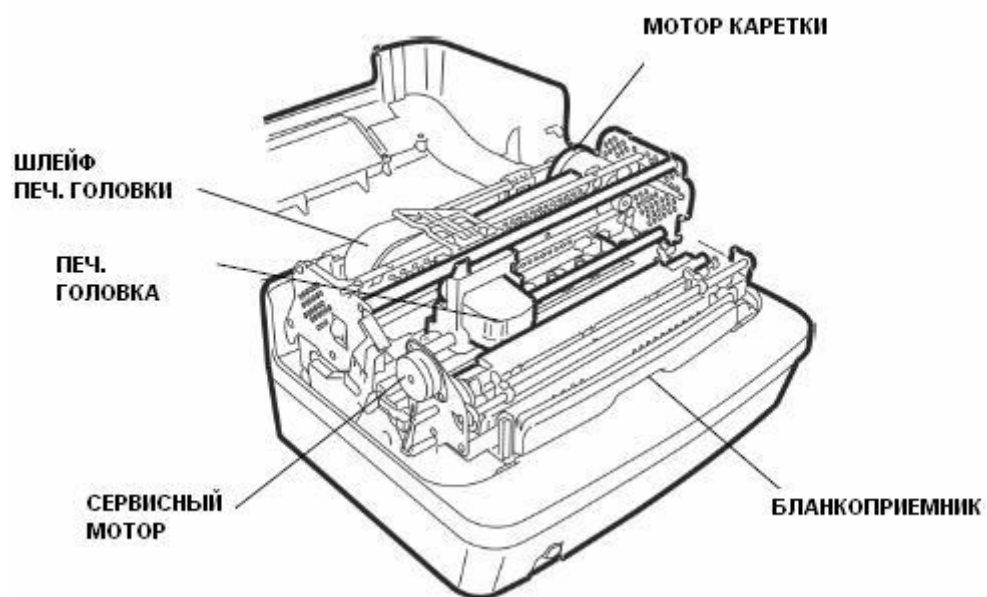
- 1 Принцип печати - ударный, посимвольный, знаковосинтезирующий.
- 2 Печатающая головка принтера имеет 24 иглы (диаметр 0,25мм), расположенных в два ряда. Максимальная матрица знакоместа - 24x36. Рабочий ресурс головки – 400 000 000 ударов/иглу.
- 3 Кодирование алфавитно-цифровой информации осуществляется по кодовым таблицам 866Cyr(DOS) 1251Cyr(Windows) . Управляющие символы и последовательности обрабатываются согласно эмуляции «Epson-LQ2550» в текстовом и графическом режимах.
- 4 Устройство обеспечивает автоматическую загрузку документа с выравниванием по верхнему краю, автоматическое определение толщины документа, автоматическое определение границы печати.
- 5 Устройство обеспечивает качественную печать многослойных бланков - оригинал + 4 копии.
- 6 В устройстве применяется красящая лента шириной 6,35мм на синтетической основе в кассете (картридже), ресурс оригинального картриджа не менее 4-х миллионов печатных знаков.
- 7 Устройство обеспечивает печать в обе стороны с оптимизацией движения печатающей головки.
- 8 Средняя наработка на отказ не менее 10000 ч. при коэффициенте загрузки 0.2. и не менее 35 млн. отработанных кодовых комбинаций.
- 9 Средний срок службы не менее 10 лет с учетом проведения восстановительных работ.
- 10 Электропитание устройства осуществляется от однофазной сети переменного тока напряжением 220 В и частотой переменного тока 50 - 60 Гц. Устройство сохраняет работоспособность при плавном и скачкообразном отклонении питающего напряжения от -15% до +10% и частоты ± 1 Гц от номинального значения.
- 11 Потребляемая мощность не более 170 Вт, в режиме печати и не более 15 Вт, в режиме ожидания.
- 12 Габаритные размеры устройства не более 203x384x284мм
- 13 Масса устройства не более 9,5 кг.
- 14 Подключение устройства к авиа-терминалам обеспечивается с помощью стандартного кабеля типа “Centronics”.
- 15 Устройство соответствует стандарту безопасности ГОСТ Р 50377-92(МЭК 950-86).
- 16 Устройство соответствует стандартам электромагнитной совместимости ГОСТ Р 51318.22-99, ГОСТ Р 50839-2000
- 17 Устройство соответствует стандарту шумовых характеристик ГОСТ 26329-84

8.ОСНОВНЫЕ УЗЛЫ УСТРОЙСТА

8.1 Внешние части принтера



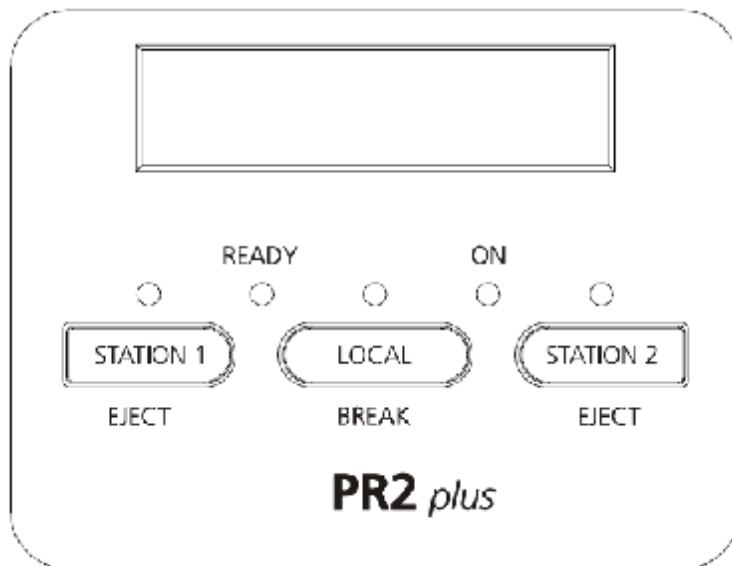
8.2 Внутренние части принтера



9. ОРГАНЫ УПРАВЛЕНИЯ БПУ

Консоль управления.

На консоли управления расположены, пять светодиодных индикатора и три кнопки.



ИНДИКАТОРЫ

После того, как БПУ приведено в рабочий режим назначение индикаторов следующее:

ON Принтер включен, питание в норме.

READY Индикатор готовности к работе.

LOCAL Когда горит, означает, что принтер оказался в состоянии OFF-LINE - либо была открыта верхняя крышка, либо – нажата кнопка LOCAL.

STATION1 Когда горит – бланк вставлен.

Мигает – в буфере имеется информация для печати.

Специфически назначения индикаторов рассматриваются далее.

КНОПКИ

В рабочем режиме назначение кнопок следующее:

LOCAL При работе в нормальном режиме – перевод устройства в/из локального режима (нажимать не рекомендуется).

STATION1 При работе в нормальном режиме – выброс документа.

Специальное назначение кнопки приобретают, когда они удерживаются в нажатом состоянии при включении питания принтера.

ST1 Вход в режим пошагового извлечения застрявшей бумаги - крышка открыта.

LOCAL Вход в режим работы принтера с открытой крышкой - крышка открыта.

ST2 Вход в режим проверки принтера

ST1+ ST2 Вход в режим изменения "SET UP" принтера.

ST1+ LOCAL +ST2 Вход в режим калибровок и настроек принтера - крышка открыта.

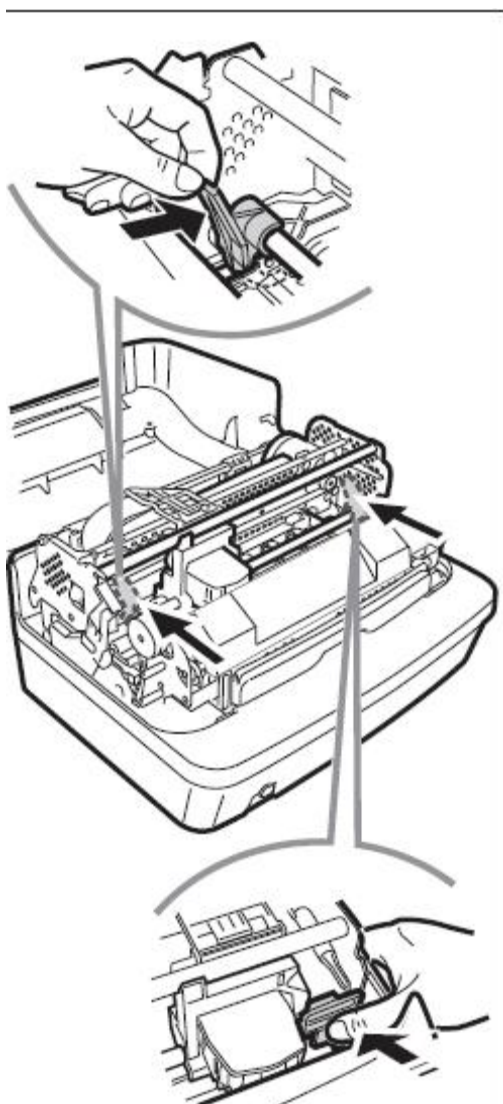
ST1+ LOCAL Вход в режим загрузки программы или фонов - крышка открыта.

10. ПОДГОТОВКА К РАБОТЕ.

10.1 Место установки.

Устройство предназначено для использования в типичном офисном помещении. Просьба следовать следующим указаниям, чтобы поддерживать устройство в хорошем рабочем состоянии и обеспечить безопасность оператора:

1. Электрическое питание должно иметь заземление. Незаземленное оборудование подвержено электрическим помехам и может ставить под угрозу безопасность оператора.
2. Устройство должно быть изолировано от электрических помех и устройств, которые могут создавать большие перепады напряжения. Не подключайте устройство к той же розетке, к которой подсоединены приборы, подверженные большим выбросам мощности, такие как фотокопирующие устройства или кондиционеры воздуха. Не устанавливайте устройство в местах накопления пыли, например, вблизи вентиляционных отверстий. Пыль, грязь и дым могут нанести повреждение движущимся узлам и вызвать неправильную работу электронных узлов.
3. Не устанавливайте устройство в местах, где оно может подвергаться вибрации, влажности, попаданию прямых солнечных лучей. Избегайте экстремальных температур и мест вблизи водопроводных кранов, кипятильников, увлажнителей и холодильников.
4. Устройство следует устанавливать на твердой ровной поверхности. Следует обеспечить циркуляцию воздуха вокруг принтера, так чтобы он не перегревался, необходимо обеспечить достаточное пространство для свободного передвижения оператора.

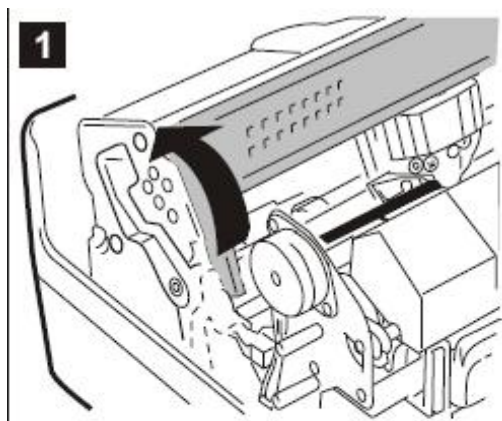


10.2 Распаковка устройства и подготовка к работе.

1. Распакуйте устройство и установите его на ровную горизонтальную поверхность.
2. Откройте крышку устройства, подняв ее вверх.
3. Снимите (при их наличии) две пластиковые скобки красного цвета или (и) картонный вкладыш, которые удерживают каретку и узел с головкой печати.

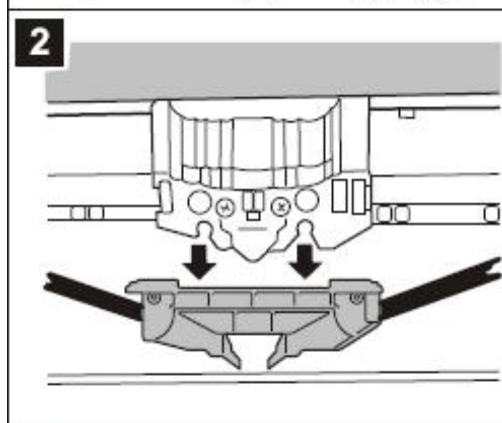
10.3 Установка или замена картриджа с красящей лентой

Удалить старый картридж.

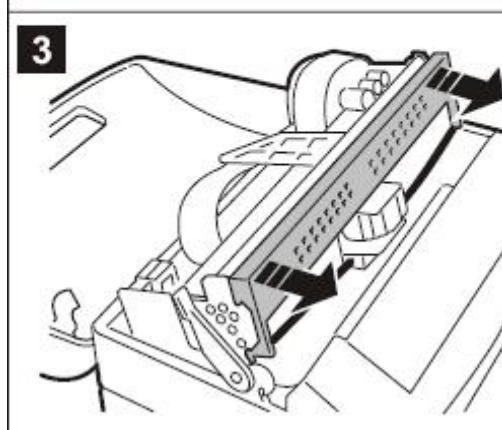


Для этого полностью откиньте верхнюю крышку принтера.

1. С помощью рычага поднимите узел с печатающей головкой (каретку) до щелчка.

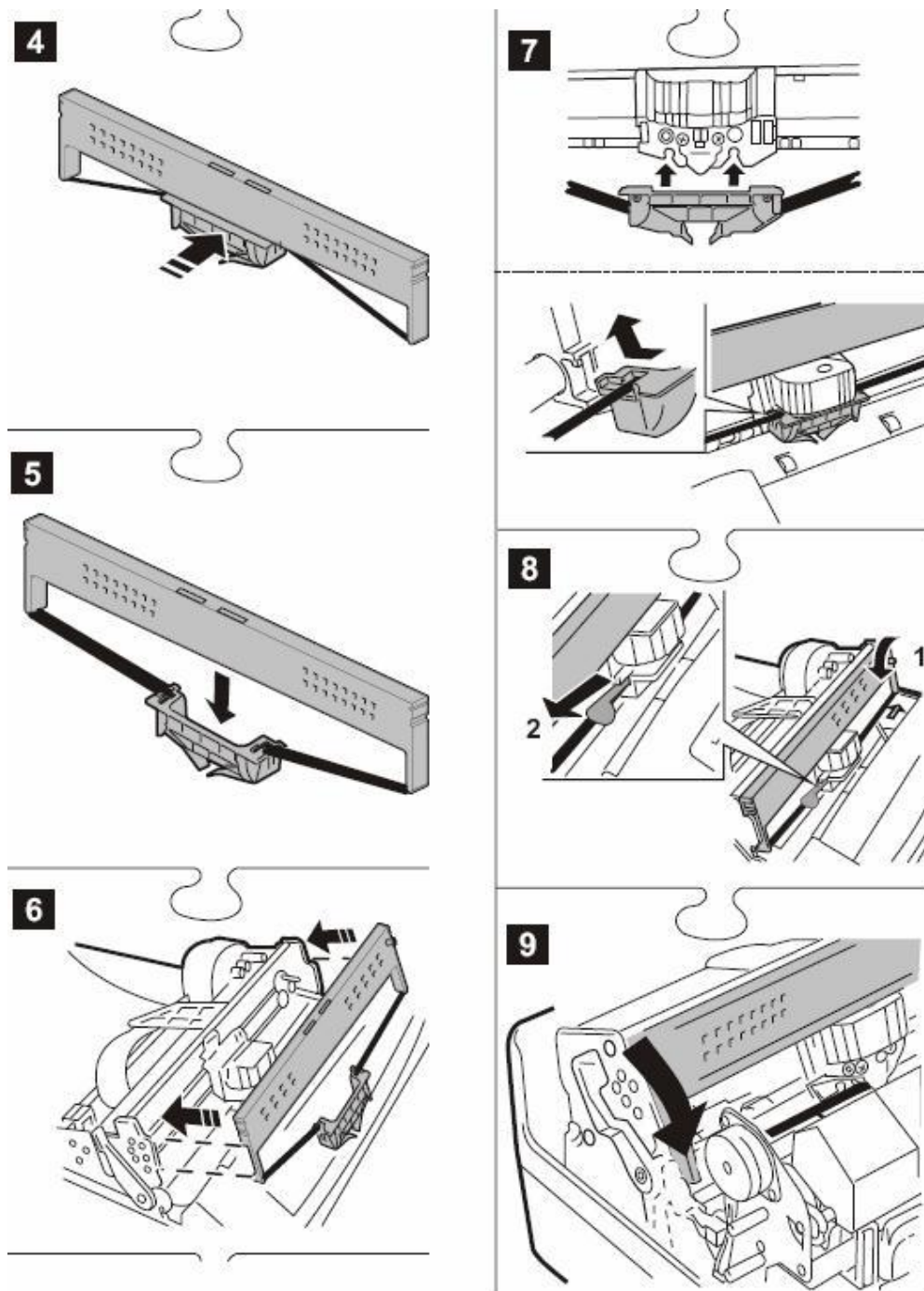


2. Переместите ручную печатающую головку в центр. С усилием нажмите вниз зеленый фиксатор красящей ленты и освободите от него печатающую головку.



3. Потянув на себя, изымите картридж.

Установите новый картридж



4. Распакуйте картридж и снимите зеленый фиксатор.
5. Опустите вниз фиксатор на 1-2 см.
6. Установите картридж так, чтобы посадочное гнездо справа встало в направляющий штырь, а защелка слева вошла в соответствующий паз.
7. С усилием надавите зеленый фиксатор так, чтобы его защелки вошли до конца в соответствующие посадочные пазы на печатающей головке.
8. Удалите белую защитную пленку из фиксатора. Натяните ленту прокрутив против часовой стрелки ручку подмотки.
9. С помощью рычага полностью опустите узел с печатающей головкой до щелчка фиксации Аккуратно закройте крышку принтера.

10.4 Настройка принтера в терминале.

Установить в системе принтер «Epson LQ2550» (для ОС Windows - XP), либо «EPSON LQ Series1(80)» для ОС Windows - 7), подключив его к локальному порту LPT1 при использовании интерфейса LPT, либо USB00x(Virtual printer port) при использовании USB-подключения.

После установки для принтера Generic/Text Only настроить кодовую станицу «Кириллица 1251».

Если БПУ печатает авиабилеты и текстовую информацию из приложений как «Generic/Text Only», то необходимо назначить для этих задач 2 отдельных принтера и, соответственно настроить для авиабилетов, в свойствах принтера «Начало задания» «Команды принтера» ввести < 1B 28 74 00> (печать в кодировке DOS), а для приложений Windows < 1B 28 74 01>. (печать в кодировке Windows). Если оставить один принтер, установив его как Epson LQ2550, то таких настроек делать не надо, при этом авиабилеты будут печататься в текстовом режиме, а все остальное в графическом.

После установки напечатать пробную страницу и убедиться, что принтер установлен нормально.

После этого в эмуляторах терминалов необходимо прописать соответствующие принтеры для печати в соответствующих режимах.

10.5 Подсоединение питания.

Проверьте соответствие напряжения в сети напряжению, указанному на пластинке с электрическими данными!

Проверьте наличие защитного заземления!

1. Переключатель вкл/выкл должен быть в отжатом состоянии, т. е. питание выключено.
2. Подсоедините кабель питания к соответствующему разъёму на устройстве.
3. Подсоедините кабель питания к сети.

10.6 Проверка принтера в автономном режиме.

Данный режим необходим для того, чтобы произвести проверку качества печати всех иголок печатающей головки по всей длине стола печати. А также установок принтера (т.н. SETUP). Так как БПУ входит в рабочий или тестовый режим только в том случае, когда **SETUP** принтера имеет строго определенные значения опций. Поэтому в случае, когда БПУ, после включения питания не входит в эти режимы работе, необходимо, первым делом убедиться, что **SETUP** установлен правильно.

Это можно сделать следующим образом:

1. Выключить устройство
2. Открыть крышку (чтобы видеть работу проверяемых узлов)
3. Включить устройство, удерживая нажатой кнопку **ST2** или, для PR2PLUS - нажать её после включения.
4. Когда принтер придёт в состояние готовности и загорится индикатор **READY**, вставить в устройство лист формата А4.

Распечатка необходимого **SETUP** приведена в **Приложении** данного описания.

10.7 Настройка величины отступа от левого края бумаги

Данная настройка необходима для проверки/изменения величины отступа от левого края бума-

ги до первого печатаемого символа. Диапазон отступа – от 0 до 25 мм.

Для выполнения этой настройки (проверки) необходимо:

1. У выключенного принтера, - открыть крышку, установить каретку в левое положение; нажав вместе **Station1(ST1), LOCAL, Station2(ST2)**, - включить питание.
2. Услышав звуковой сигнал, отжимаем кнопки и видим мигание **READY**, а индикаторы **ST1, LOCAL, ST2** продолжают гореть.
3. Нажать кнопку **LOCAL**, раздастся двойной звуковой сигнал, все индикаторы - гаснут, **READY** перестаёт мигать, и загорятся вновь - все четыре.
4. Нажать кнопку **ST2**, раздаётся звуковой сигнал, индикаторы без изменения – горят.
5. Вставить в бланкоприемник лист, он загрузится и вверху листа будет напечатана контрольная строка: **ННУН_____ННУН**, затем лист выгрузится, состояние индикаторов – без изменения, но кнопки доступны для управления настройкой: **ST1** – уменьшение отступа, **ST2** – увеличение отступа. Каждое нажатие на одну из них сопровождается звуковым сигналом и соответствует 0,2мм. После нескольких нажатий на выбранную кнопку необходимо повторно вставлять тот же самый лист – очередная распечатка будет строкой ниже.

Для запоминания выбранной величины отступа необходимо нажать кнопку **LOCAL** – раздастся звуковой сигнал, и индикаторы примут исходное значение, т. е. **READY** – мигает, остальные – горят.

10.8 Настройка верхней границы печати.

Данная настройка необходима для проверки/изменения величины отступа от верхнего края бумаги до верхней границы первой печатаемой строки. Поскольку печать должна осуществляться в любом месте документа, **эта величина должна быть минимальной**. Относительно данного отступа будет производиться настройка первой печатной строки авиабилета.

Для выполнения этой настройки (проверки) необходимо:

1. У выключенного принтера, - открыть крышку, установить каретку в левое положение; нажав вместе **ST1, LOCAL, ST2**, - включить питание.
2. Услышав звуковой сигнал, отжимаем кнопки и видим мигание **READY**, а индикаторы **ST1, LOCAL, ST2** продолжают гореть.
3. Нажать кнопку **LOCAL**, раздастся двойной звуковой сигнал, все индикаторы - гаснут, **READY** перестаёт мигать, и загорятся вновь - все четыре.
4. Нажать кнопку **ST1**, раздаётся звуковой сигнал, индикаторы без изменения – горят.
5. Вставить в бланкоприемник лист, он загрузится и вверху листа с левой стороны будет напечатана контрольная строка: **ННННН**, затем лист выгрузится, состояние индикаторов – без изменения, но кнопки доступны для управления настройкой: **ST1** – уменьшение отступа от верхнего края, **ST2** – увеличение отступа. Каждое нажатие на одну из них сопровождается звуковым сигналом и соответствует 0,2мм. После нескольких нажатий на выбранную кнопку необходимо повторно вставлять тот же самый лист – очередная распечатка будет правее.
6. Для запоминания выбранной величины отступа необходимо нажать кнопку **LOCAL** – раздастся звуковой сигнал и индикаторы примут исходное значение, т. е. **READY** – мигает, остальные – горят. Можно переходить к другим настройкам, или выключить питание.

10.9 Настройка расстояния от верхней границы документа до первой печатной строки.

Для коррекции верхнего отступа печати документа существуют два параметра **SETUP**, изменяя которые можно добиться наиболее точного попадания текста в нужные позиции документа. Это параметры **TOF TENTHS** и **TOF UNITS** в меню **LQ2550**, соответственно означающие величину отступа в 1/6” (для грубой настройки) и 1/60” (для тонкой настройки). Общий отступ будет составлять сумму

этих параметров. Например, при $TOF\ TENTHS = 2$, а $TOF\ UNITS = 3$ отступ будет составлять $(2/6''+3/60'')=23/60''=9,74\text{ mm}$.

Для изменения этих параметров необходимо пользоваться процедурой изменения SETUP, описанной в приложении.

11. Калибровка датчиков принтера.

В данный режим работы принтер разрешено вводить только сертифицированным специалистам, после проведения ремонтных или профилактических работ связанных с разборкой и/или очисткой датчиков принтера.

В этом режим можно выполнить следующие настройки

- калибровка датчиков наличие и выравнивания бланка, расположенных на столе, под загружаемым документом, а также датчика левого края документа на головке печати,
- проверка (распечатка) ранее проведённой калибровки,

Для ввода в этот режим необходимо **выключить** принтер, **открыть** крышку и **установить** каретку в левое положение.

Затем, **удерживая** в нажатом состоянии три кнопки консоли, **включить** питание, увидев загорания всех индикаторов и, дождавшись **звукового** сигнала и мигание всех индикаторов, отпустить кнопки, после этого состояние индикаторов должно быть следующее:

ON – горит, **READY** – мигает, **ST1, LOCK, ST2** - горят

Это есть точка входа в режим калибровок и настроек принтера, в неё принтер попадает в результате вышеописанной процедуры или после окончания выполнения какой либо настройки и запоминания настроенных параметров. **Индикатор ON – питание в норме, при включенном питании постоянно горит, поэтому он в дальнейшем не упоминается.**

Калибровка фотодатчиков.

Итак, с самого начала:

1. У выключенного принтера, - открыть крышку, установить каретку в левое положение; нажав вместе **ST1, LOCAL, ST2**, - включить питание.
2. Услышав звуковой сигнал, отжимаем кнопки и видим мигание **READY**, а индикаторы **ST1, LOCAL, ST2** продолжают гореть.
3. Нажать кнопку **ST1**, услышав звуковой сигнал, закрыть крышку.
Индикаторы без изменения (**READY** - мигает, **ST1, LOCAL** и **ST2** – горят).
4. Ещё раз нажать кнопку **ST1**.

После звукового сигнала индикатор **ST1** – гаснет, **READY** – горит, если это не устанавливается, значит, не закрыли крышку (кнопки заблокированы - принтер ждёт, когда будет закрыта крышка).

После гашения индикатора **ST1** и загорания **READY**, сервисный двигатель поднимает решетку выравнивания.

Двигатель каретки продвигает её направо (50мм), открывая датчик левого положения, а затем возвращает её налево, останавливая движение, в момент закрытия датчика. Если процедура прошла нормально, то сервисный двигатель **сразу же** опускает решётку выравнивания и одновременно с этим, индикаторы **READY, LOCK** гасятся, **ST2 - продолжает гореть** и запускается двигатель подачи бумаги. Принтер ждёт калибровочного листа

Если работа датчика некорректна, т. е. индикаторы READY, LOCK продолжают гореть в течение трёх секунд, а лишь потом гаснут - процесс следует прекратить.

Прежде того, чтобы попытаться ещё раз – необходимо устранить причину (датчик не подклю-

чен, каретка не была, или не смогла попасть в крайне левое положение).

Убедившись в правильности определения левого положения каретки, аккуратно заложите лист формата А4 в бланкоприёмник, он должен выравниться по переднему краю и перерыть датчики наличия и выравнивания бумаги.

5. Нажмите кнопку ST2.

Принтер поднимает решётку выравнивания и загружает лист, примерно до середины. Каретка с головкой печати двигается из левого положения вправо, примерно на 0,4 ширины и останавливается, примерно на 3 секунды, над листом.

В процессе выполнения этой процедуры принтер производит калибровку (настройку) датчиков расположенных на столе под бланком, т. е. анализирует разницу величины светового потока с бумагой и без бумаги, для каждого фотодатчика.

Если разница близка к нулю, то процесс блокируется, индикатор ST2 продолжает гореть. Необходимо выключить принтер и проверить кабели датчиков на головке и на столе.

Если все нормально, т. е. разница достаточно большая, каретка двигается в крайне правое положение, лист выбрасывается, гаснет индикатор ST2 и каретка возвращается в левое положение

6. Для того чтобы принтер запомнил настройку на данную бумагу, необходимо вновь заложить ранее выброшенный лист в бланкоприёмник. Лист автоматически выравнивается и загружается (в процессе загрузки – каретка справа, решётка – поднята, после загрузки - каретка – слева, решетка – поднята), каретка движется направо до середины листа и останавливается, примерно на 3 секунды (калибровка датчика на маркер - не актуально для БПУ).

После этого принтер запоминает и распечатает актуальные настройки фотодатчиков.

Далее бланк выбрасывается, и включаются индикаторы:

READY – мигает, ST1, LOCK, ST2 – горят, т. е. можно выполнять другие настройки.

Если в этом нет необходимости - выключите питание.

Распечатка параметров датчиков, получаемая в случае удачной калибровки

Фотодатчики на столе	Бумаги нет, мВ Ф. Транзистор (1) ↓	Бумага есть, мВ Ф. Транзистор (2) ↓	Уровень сравнения, мВ	Ток светодиода, мА (5) ↓
№1 - наличие бум.	↓	↓		↓
№2 - наличие бум.	↓	↓		↓
№1 – выравн. Бум.	↓	↓		↓
№3 - выравн. бум.	↓	↓		↓
№2 - выравн. бум.	↓	↓		↓
№4 - выравн. бум.	↓	↓		↓
Фотодатчик на головке печати	Бумаги нет, мВ Ф. Транзистор (3) ↓	Бумага есть, мВ Ф. Транзистор (4) ↓	Уровень сравнения, мВ	Ток (доп. до 24) светодиода, мА (6) ↓
Опред. края бум	↓	↓		↓
Опред. марк.				↓

Датчик на станине не калибруется, а только проверяется, так как изначально работает в ключевом режиме.

Рекомендации для стабильной работы принтера

(1) – больше 2800 мВ

(2) – меньше 1500 мВ

(4) минус (3) – больше 2000 мВ

(5) – в диапазоне 3 – 24 мА

(6) – в диапазоне 10 – 20 мА

Если имеются существенные отличия - тогда, либо при калибровке использовали не стандартную бумагу, либо принтер нуждается в профилактике

Если результат калибровки будет неудачным, т. е. каретка останется над загруженным листом и он не будет выгружен, то на индикаторах консоли дается сигнализация о неоткалиброванных датчиках, для перехода к следующему неоткалиброванному следует нажать любую кнопку.

Состоянии индикаторов до/после нажатия кнопки

Датчик	Индикаторы	Ready	ST1	LOC	ST2
№1 – наличие бумаги слева			Мигает		Мигает
№2 – наличие бумаги справа			Мигает	Мигает	
№1 – выровнена слева					Мигает
№3 – выровнена слева				Мигает	Мигает
№2 - выравн справа				Мигает	
№4 - выравн справа			Мигает		
Не определён. край бумаги		Мигает			
Не найден датчик лев. положения каретки			Мигает	Мигает	Мигает

Если датчики не удалось откалибровать, то дальнейшая работа с принтером невозможна, необходима профилактика БПУ.

Распечатка ранее проведённой калибровки датчиков

Прежде чем выполнять выше приведенную настройку, желательно для получения дополнительной информации, проверить актуальную калибровку датчиков. Для этого следует выполнить следующее:

1. У выключенного принтера, - открыть крышку, установить каретку в левое положение; нажав вместе **ST1, LOCAL, ST2**, - включить питание.
2. Услышав звуковой сигнал, отжимаем кнопки и видим мигание **READY**, а индикаторы **ST1, LOCAL, ST2** продолжают гореть.
3. Нажать кнопку **ST1**, услышав звуковой сигнал, нажать кнопку **LOCAL**.

Принтер приводит себя в рабочее состояние, если он может работать с датчиками.

Индикаторы - READY - мигает, ST1, LOCAL и ST2 – погашены.

Вставьте лист формата А4, на котором будет произведена распечатка в следующем виде:

Фотодатчик на столе	Уровень сравнения, мВ	Ток светодиода, мА			
№1 - наличие	2500	24,5			
№2 - наличие	2500	24,5			
№1 – выравн.	2500	24,5			
№3 - выравн.	2500	24,5			
№2 - выравн.	2500	24,5			
№4 - выравн.	2500	24,5			
Фотодатчик на головке печати	Бумаги нет, мВ Ф. Транзистор	Бумага есть, мВ Ф. Транзистор	Уровень сравнения, мВ	Ток светодиода, мА	
Опред. края бум	0000	7500	2500	11	
Опред. марк.	0000	0000	2500	27	

В таблице приведены так называемые параметры по умолчанию, т. е. когда калибровка не проводилась.

12 Режим установок (SETUP) принтера.

В том случае, когда распечатанный **SETUP** не совпадает с приведённым в **Приложении**, необходимо его поменять. Для этого следует сделать следующее:

1. Выключить устройство.
2. Положение крышки безразлично.
3. Включить БПУ, удерживая кнопки **ST1** и **ST2** – **нажатыми**.
4. Когда принтер придёт в состояние готовности и загорится индикатор **READY**, вставить в устройство лист формата А4.

Далее на листе напечатается следующее:

STATION1=CONFIRM STATION2=SKIP PRESS LOCAL TO CONTINUE

Т. е. – нажимая **ST1**, вы соглашаетесь с предложенным параметром или режимом, и принтер печатает следующее предложение, а, нажимая **ST2**, вы от него отказываетесь и принтер модифицирует предложение. Для продолжения работы принтера в этом режим он предлагает нажать кнопку **LOCAL**, после чего напечатается первое предложение из установок принтера.

13. ВОЗМОЖНЫЕ ПРОБЛЕМЫ ПРИ РАБОТЕ С БПУ.

Проблемы возникающие в работе БПУ можно разделить на две группы:

- обнаруживаются при включении питания БПУ или в процессе вхождения в рабочий или тестовый режим
- возникают при работе.

12.1 Проблемы при включении питания БПУ.

Если после включения питания не происходит попытки приведения принтера в заданный режим работы (см. разделы 11.3 и 11.4) или переход нормально не заканчивается, то индикаторы консоли сигнализируют о возможных причинах.

Индикаторы	ON	READY	ST1	LOCAL	ST2
1. Нет питания.	-	-	-	-	-
2. После вкл. питания, открыли крышку	1			1	
3. Не закрыта крышка или не запускается программа.	1	1	1	1	1
4. Не запускается программа.	1	-	-	-	-
5. Ошибку обнаружил датчик на станине.	1	Миг.	Миг.	-	-
6. Ошибку обнаружил датчик на каретки или - на столе.	1	Миг.	-	-	Миг.
7. Датчики не откалиброваны	1	Миг.	1	1	1
8. Требуется загрузки программы.	1	1	1	Миг.	1
9. Требуется нужного "SET UP".	1	Миг.	-	-	-

- 1 проверить подключение к сети.
- 2 выключить, закрыть крышку, включить, то же самое для ситуации 3.
- 3 если выключение/включение, не помогает, т. е. не было кратковременного гашение индикаторов (см. раздел 11), требуется вмешательство специалиста - плохо установлен разъём блока питания.
- 4 требуется вмешательство специалиста - плохо установлен разъём блока питания
- 5 требуется вмешательство специалиста: - не работает мотор каретки, - до мигания может быть биевание каретки о станину - не работает датчик на станине.
- 6 каретка устанавливается справа, запускается двигатель подачи бумаги на выброс, если какая либо пара датчиков на столе фотодатчиков или датчик на головке печати "видит" бумагу, которой нет - принтер требует профилактики и калибровки (см. раздел 11.1), или плохо установлен адаптер - каретка справа.
- 7 требуется вмешательство специалиста (см. раздел 11.1)
- 8 программа из "флэш" памяти не запускается, требуется вмешательство специалиста
- 9 если после включения питания и приведение в рабочее состояние, нет звукового сигнала - проверить "SET UP" (раздел 11.2) и установку адаптера.
- 10 если после включения питания и приведение в рабочее состояние, раздаётся не один и четыре звуковых сигнала БПУ требует установок, необходимо вставить лист и произвести установку БПУ (см. раздел 11.3.1).
- 11 если после включения питания и приведение в рабочее состояние БПУ не принимает (не выравнивает), не загружает, или выбрасывает документ, требуется профилактика датчиков или всего принтера.

12.2 Проблемы, возникающие при работе БПУ.

1. БПУ не принимает документ (не выравнивает), горит индикатор **LOC**.

У принтера открылась крышка.

2. БПУ плохо принимает документ, или неправильно выравнивает, или мнёт при загрузке или после загрузки сразу выбрасывает.

Плохое качество бланка или принтер нуждается в профилактике и/или в настройке.

3. Застревание бумаги.

Причиной застревания бумаги могут быть следующие:

- препятствие на пути прохождения бумаги (например, куски бумаги),
- неправильная загрузка бумаги,
- вес бумаги не соответствует допустимым нормам,
- плохое качество бумаги (имеет загибы или помята),
- на бумаге имеются скобки или скрепки,
- многослойный бланк неправильно склеен,
- БПУ неправильно подготовлено к работе или нуждается в профилактике.

Места возможного застревания бумаги и ваши действия

Начало отверстия передней загрузки

Стрелка на рисунке показывает направление движения вынимаемой бумаги. Чтобы извлечь документ, выполните следующие операции:



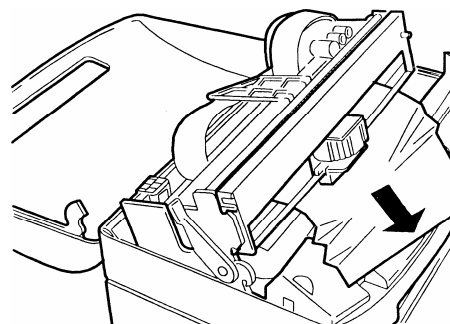
1. Откройте крышку - загорится **LOCK** и каретка установится в середину, выключите питание.
2. С помощью соответствующего рычага, поднимите печатающий узел (см. рисунок ниже).
3. Включите питание, удерживая кнопку **ST1** и дождавшись звукового сигнала - отпустите её.
4. Загорятся индикаторы **ST1** и **ST2**, при этом сервисный мотор поднимет решётку и прижмёт ролики, а двигатель каретки будет обесточен.

5. Нажатие на кнопку **ST1** - запускает двигатель на подачу бумаги - внутрь, **ST2** – наружу. Нажимайте на **ST2** до тех пор, пока бумага не выйдет полностью.

Внутри устройства

Чтобы извлечь документ, выполните следующие операции:

1. Откройте полностью крышку, выключив устройство.
2. С помощью соответствующего рычага, поднимите печатающий узел.
3. Осторожно вытяните документ.
4. Опустите каретку, закройте крышку, включите питание.

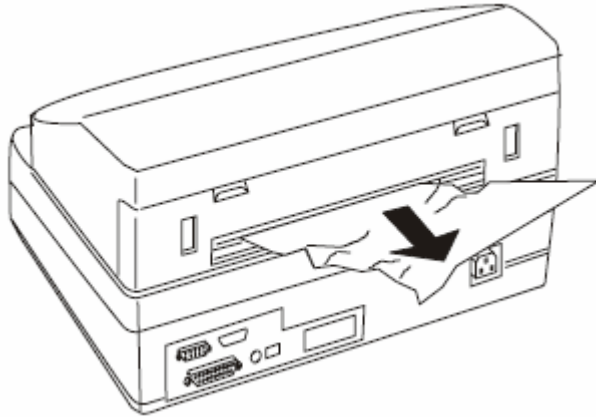


Отверстие заднего загрузчика

Стрелка на рисунке показывает направление движения вынимаемой бумаги.

Чтобы извлечь документ, выполните следующие операции:

1. Откройте крышку - загорится LOCK и каретка установится в середину, выключите питание.
2. С помощью соответствующего рычага, поднимите печатающий узел (см. рисунок выше).
3. Включите питание, удерживая кнопку ST1 и дождавшись звукового сигнала - отпустите её.
4. Загорятся индикаторы ST1 и ST2, при этом сервисный мотор поднимет решётку и прижмёт ролики, а двигатель каретки будет обесточен.
5. Нажатие на кнопку ST1 - запускает двигатель на подачу бумаги - внутрь, ST2 – наружу. Нажимайте на ST1 до тех пор, пока бумага не выйдет полностью



ПРИЛОЖЕНИЕ

Распечатка настроек принтера – SET UP

BOOT REL. 2.31 VER.008 HW CODE 1.0
FW REL. 4.00S VER. 010 CG VER. 002 PNS 2272 VER. 001

Needles test:

```
_____ | |
1 2 3 4 5 6 7 8 9 0 1 1 1 1 1 1 1 1 1 1 2 2 2 2 2 2 0 E
                | |
                D V
```

CONFIG.
DRAFT SPEED: NORMAL
LQ TYPE: LQ2
PAPER WIDTH: FIRST LINE
BUZZER: Y
INTERFACE: USB **или PARALLEL для подключения по LPT**
USB EMULATION: EPSON LQ 2550
PAP_EDGE DETEC.: N
SPECIAL FORMS: N
PRINT MODE: STANDARD
BIM MODE: BIDIR.

NIXDORF
PASSBOOK: N
PASSBOOK INSERT: STANDARD
SIDE: L
CHAR SET: 437 (437 INTERNAT.)
COUNTRY: USA
CHAR DEFINITION: DRAFT
CHAR DENSITY: 10
CHAR WIDTH: NORMAL
TOF TENTHS: 3
TOF UNITS: 0
HOR. FOLD xx/6: OFF
LF+CR: N

LQ 2550
PASSBOOK: N
BINDING: VERTICAL
CHAR SET: 866 CYRILLIC
COUNTRY: USA
G.C. TABLE: GRAPHIC
CHAR DEFINITION: DRAFT
TOF TENTHS: 1
TOF UNITS: 0
CPI: 10
CONDENSED: N
FORM LENGTH: 11.7
LF+CR: N
DC1/DC3: ENABLE