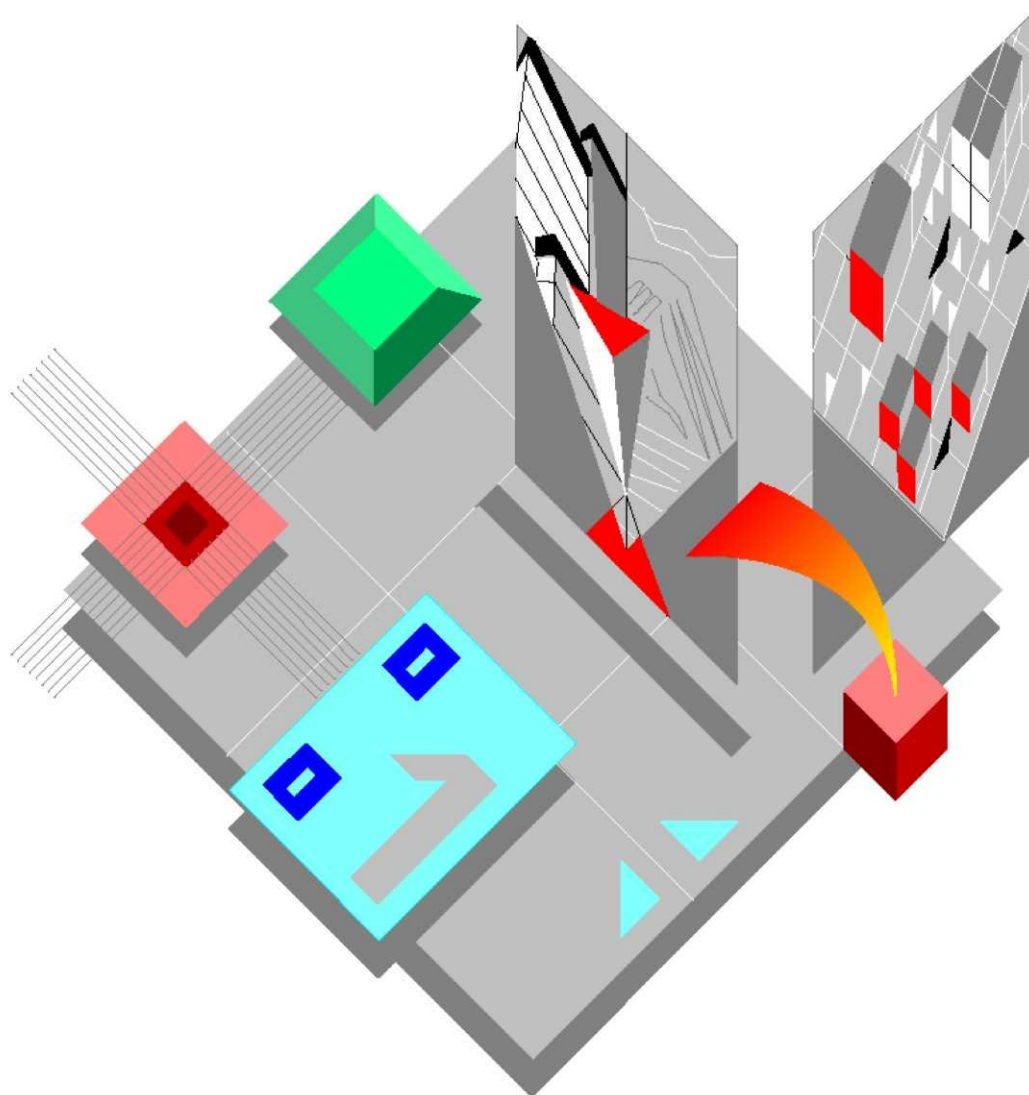


ПРИНТЕР

PR2E

КАТАЛОГ ЗАПАСНЫХ ЧАСТЕЙ

Код ХУАА2112-07



ПУБЛИКАЦИЯ ВЫПУЩЕНА:

Olivetti S.p.A.

Via Jervis 77

10015 Ivrea (Italy)

Copyright © 2008, by Olivetti All rights reserved

ВАЖНО!

ЭТА ПУБЛИКАЦИЯ, СОЗДАННАЯ OLIVETTI S.p.A. (ОТДЕЛОМ ЗАПАСНЫХ ЧАСТЕЙ) ПРЕДСТАВЛЯЕТ СОБОЙ ЕДИНСТВЕННУЮ СПРАВОЧНУЮ ДОКУМЕНТАЦИЮ ДЛЯ ЗАКАЗА ЗАПАСНЫХ ЧАСТЕЙ.

СТАТУС ОБНОВЛЕНИЙ

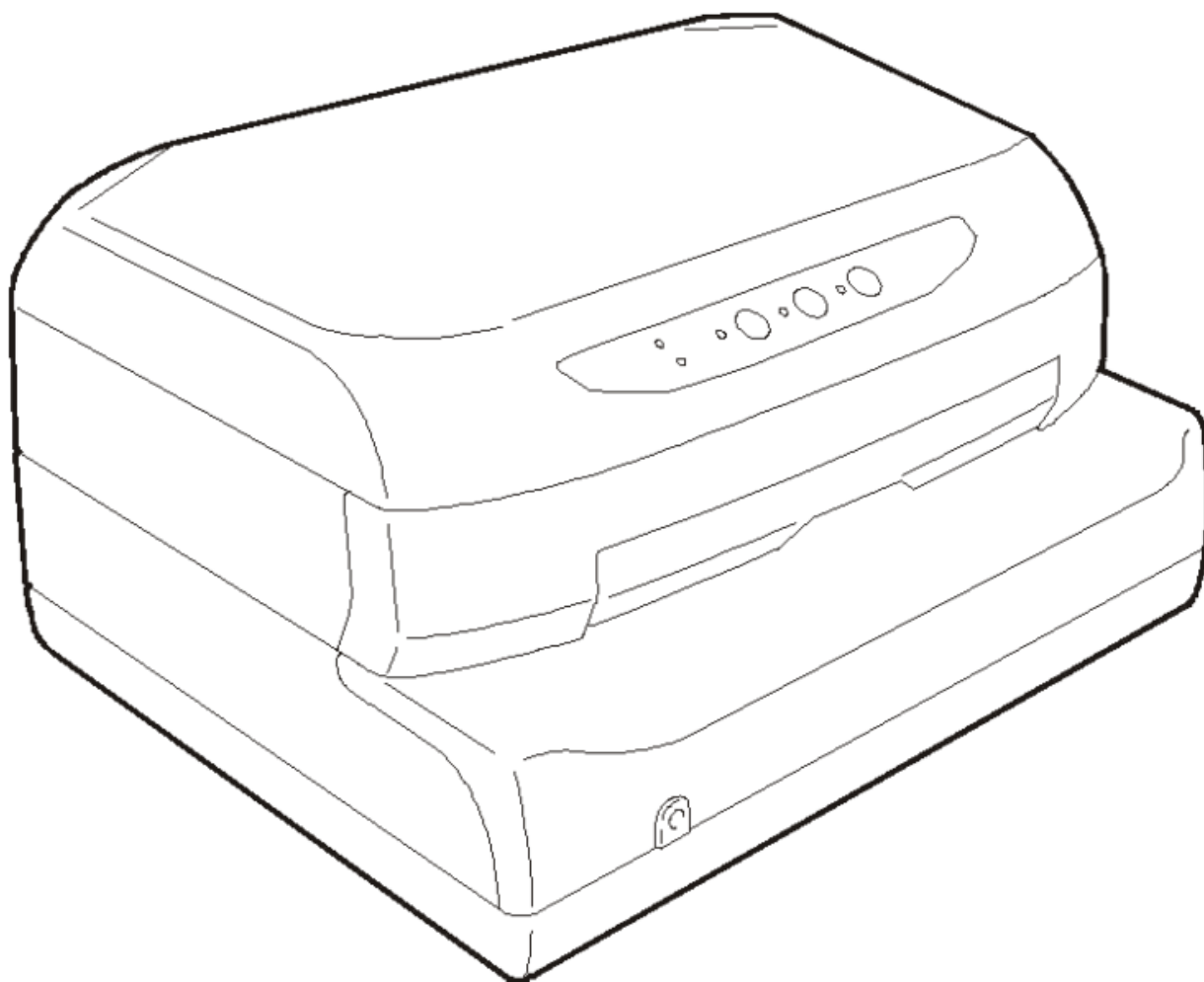
ДАТА	КОД
03/2003	ХУАА2112
03/2004	ХУАА2112-01
01/2006	ХУАА2112-02
03/2006	ХУАА2112-03
03/2007	ХУАА2112-04
10/2007	ХУАА2112-05
03/2008	ХУАА2112-06
01/2009	ХУАА2112-07

СОДЕРЖАНИЕ

КРАТКИЙ ОБЗОР	2
МОДЕЛИ	3
КОРПУС	4
НИЖНЯЯ ЧАСТЬ КОРПУСА И БЛОК ПИТАНИЯ	5
НИЖНЯЯ ЧАСТЬ МЕХАНИЧЕСКОЙ СБОРКИ 1	6
НИЖНЯЯ ЧАСТЬ МЕХАНИЧЕСКОЙ СБОРКИ 2	7-8
НИЖНЯЯ ЧАСТЬ МЕХАНИЧЕСКОЙ СБОРКИ 3	9
ЗАДНЕЕ ПРИЖИМНОЕ УСТРОЙСТВО.....	10
УЗЕЛ ПЕЧАТИ	11-12
ЭЛЕКТРОННЫЕ ПЛАТЫ	13
КОМПЛЕКТАЦИЯ НАБОРОВ	14
НИЖНЯЯ ЧАСТЬ МЕХАНИЧЕСКОЙ СБОРКИ ДЛЯ ПАСПОРТНОЙ МОДЕЛИ	15
ЗАДНЕЕ ПРИЖИМНОЕ УСТРОЙСТВО С ВЕРТИКАЛЬНОЙ МАГНИТНОЙ СЧИТКОЙ ..	16
НИЖНЯЯ ЧАСТЬ МЕХАНИЧЕСКОЙ СБОРКИ СО СКАННЕРОМ	17
ЗАДНЕЕ ПРИЖИМНОЕ УСТРОЙСТВО СО СКАННЕРОМ	18
СКАННЕР.....	19

РАЗМЕЩЕНИЕ КОДОВ ЗАПАСНЫХ ЧАСТЕЙ В КАТАЛОГЕ

20-21



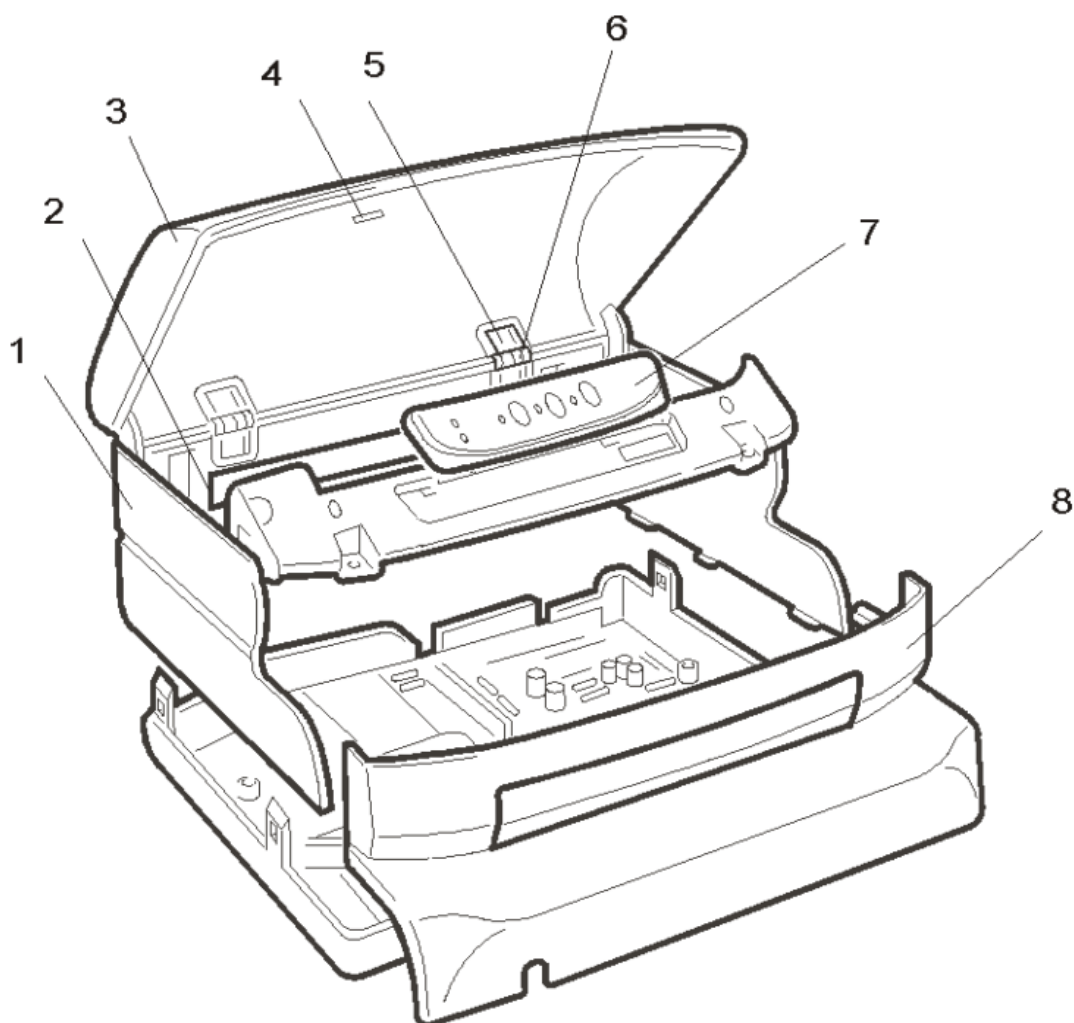
МОДЕЛИ**PR2E**

МОДЕЛЬ	ОПИСАНИЕ
PR2 S 10 E	ОСНОВНАЯ МОДЕЛЬ
PR2 S 10 E PASS	ПАСПОРТНАЯ МОДЕЛЬ
PR2 S 12 E	МОДЕЛЬ С ГОРИЗОНТАЛЬНОЙ МАГНИТНОЙ СЧИТКОЙ
PR2 S 12 M E	МОДЕЛЬ СО СЧИТЫВАТЕЛЕМ КОДА
PR2 S 13 E	МОДЕЛЬ С ВЕРТИКАЛЬНОЙ МАГНИТНОЙ СЧИТКОЙ
PR2 P 10 E SC/F	МОДЕЛЬ С ОДНОСТОРОННИМ СКАННЕРОМ
PR2 U 10 E SC/F B	МОДЕЛЬ С ДВУСТОРОННИМ СКАННЕРОМ

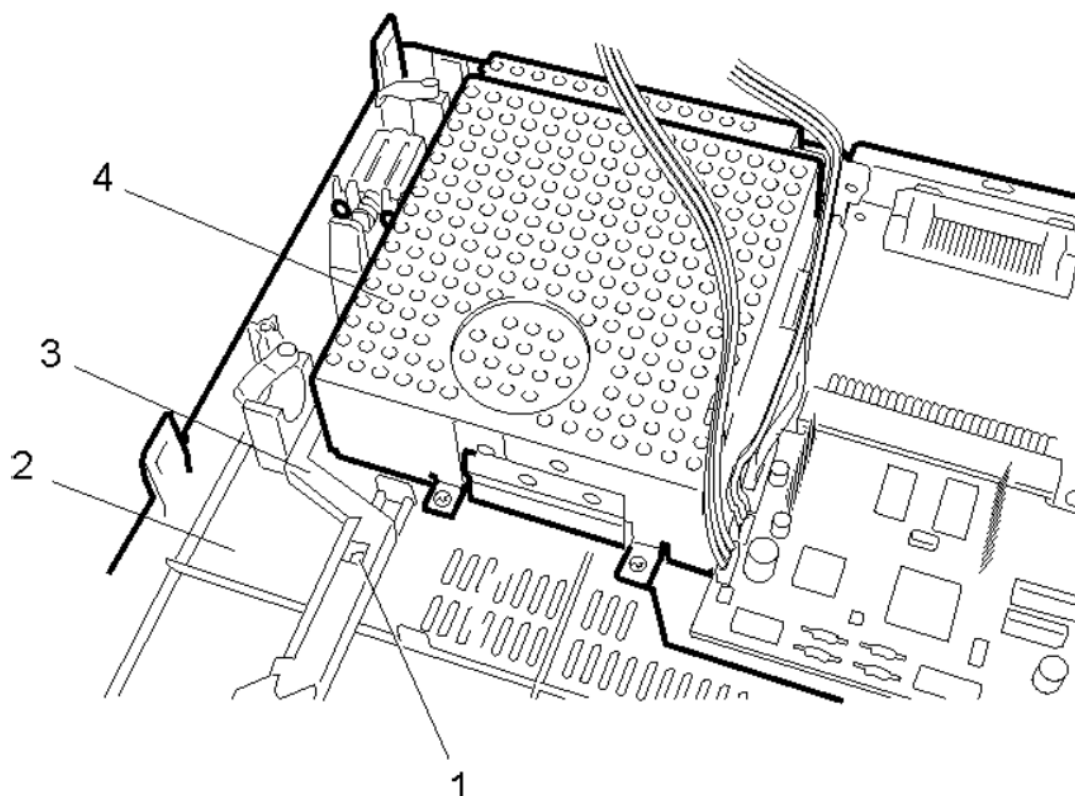
КОРПУС

PR2E

№ п/п	КОД	ОПИСАНИЕ	10 E	10 E PASS	12 E M.OR	12 M E MICR	13 E M.VER	10 E SC/F	10 E SC/F B
1	ХУАА3415	КОРПУС СЕРЫЙ	•	•	•	•	•	•	•
	ХУАА2926	КОРПУС ЧЁРНЫЙ	•	•	•	•	•	•	•
2	ХУАА3407	ЗАДНЯЯ ЗАЩИТНАЯ ПЛАСТИНА СЕРАЯ	•	•	•	•	•	•	•
	ХУАА2935	ЗАДНЯЯ ЗАЩИТНАЯ ПЛАСТИНА ЧЁРНАЯ	•	•	•	•	•	•	•
3	ХУАА3411	ВЕРХНЯЯ КРЫШКА СЕРАЯ	•	•	•	•	•	•	•
	ХУАА2933	ВЕРХНЯЯ КРЫШКА ЧЁРНАЯ	•	•	•	•	•	•	•
4	752610J	МАГНИТ ВЕРХНЕЙ КРЫШКИ	•	•	•	•	•	•	•
5	473540D	ПЕТЛЯ КРЫШКИ СЕРАЯ	•	•	•	•	•	•	•
	ХУАА2934	ПЕТЛЯ КРЫШКИ ЧЁРНАЯ	•	•	•	•	•	•	•
6	759410R	ШТИФТ ПЕТЛИ	•	•	•	•	•	•	•
7	ХУАА3406	КОНСОЛЬ СЕРАЯ	•	•	•	•	•	•	•
	ХУАА3480	КОНСОЛЬ ЧЁРНАЯ	•	•	•	•	•	•	•
8	ХУАА3409	СТОЛ ПОДАЧИ ДОКУМЕНТА СЕРЫЙ	•	•	•	•	•	•	•
	ХУАА2927	СТОЛ ПОДАЧИ ДОКУМЕНТА ЧЁРНЫЙ	•	•	•	•	•	•	•



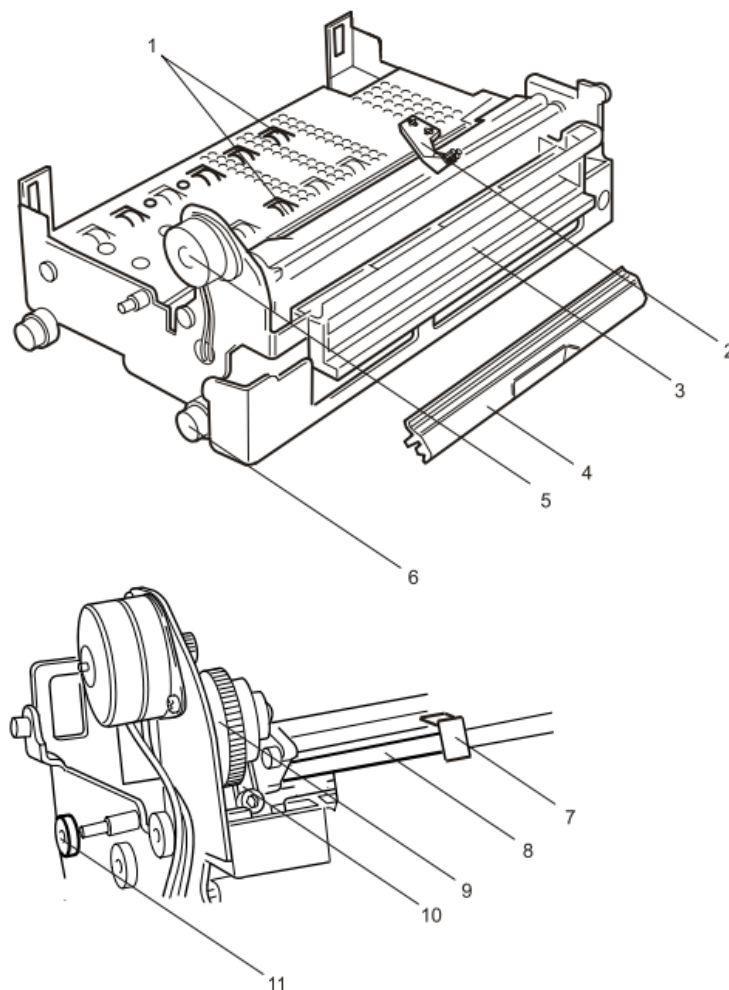
№ п/п	КОД	ОПИСАНИЕ	10 E	10 E PASS	12 E M.OR	12 M E MICR	13 E M.VER	10 E SC/F	10 E SC/F B
1	473034R	ПРУЖИНА РЫЧАГА ВКЛЮЧЕНИЯ ПИТАНИЯ	•	•	•	•	•	•	•
2	XУАА3400	ПОДДОН С ДЕМПФЕРОМ СЕРЫЙ	•	•	•	•	•	•	•
	XУАА2925	ПОДДОН С ДЕМПФЕРОМ ЧЁРНЫЙ	•	•	•	•	•	•	•
3	XУАА3575	РЫЧАГ ВКЛЮЧЕНИЯ ПИТАНИЯ СЕРЫЙ	•	•	•	•	•	•	•
	XУАА2928	РЫЧАГ ВКЛЮЧЕНИЯ ПИТАНИЯ ЧЁРНЫЙ	•	•	•	•	•	•	•
4	XУАА5795	БЛОК ПИТАНИЯ 220 В	•	•	•	•	•	•	•
	XУАА5796	БЛОК ПИТАНИЯ 115 В	•	•	•	•	•	•	•



НИЖНЯЯ ЧАСТЬ МЕХАНИЧЕСКОЙ СБОРКИ 1

PR2E

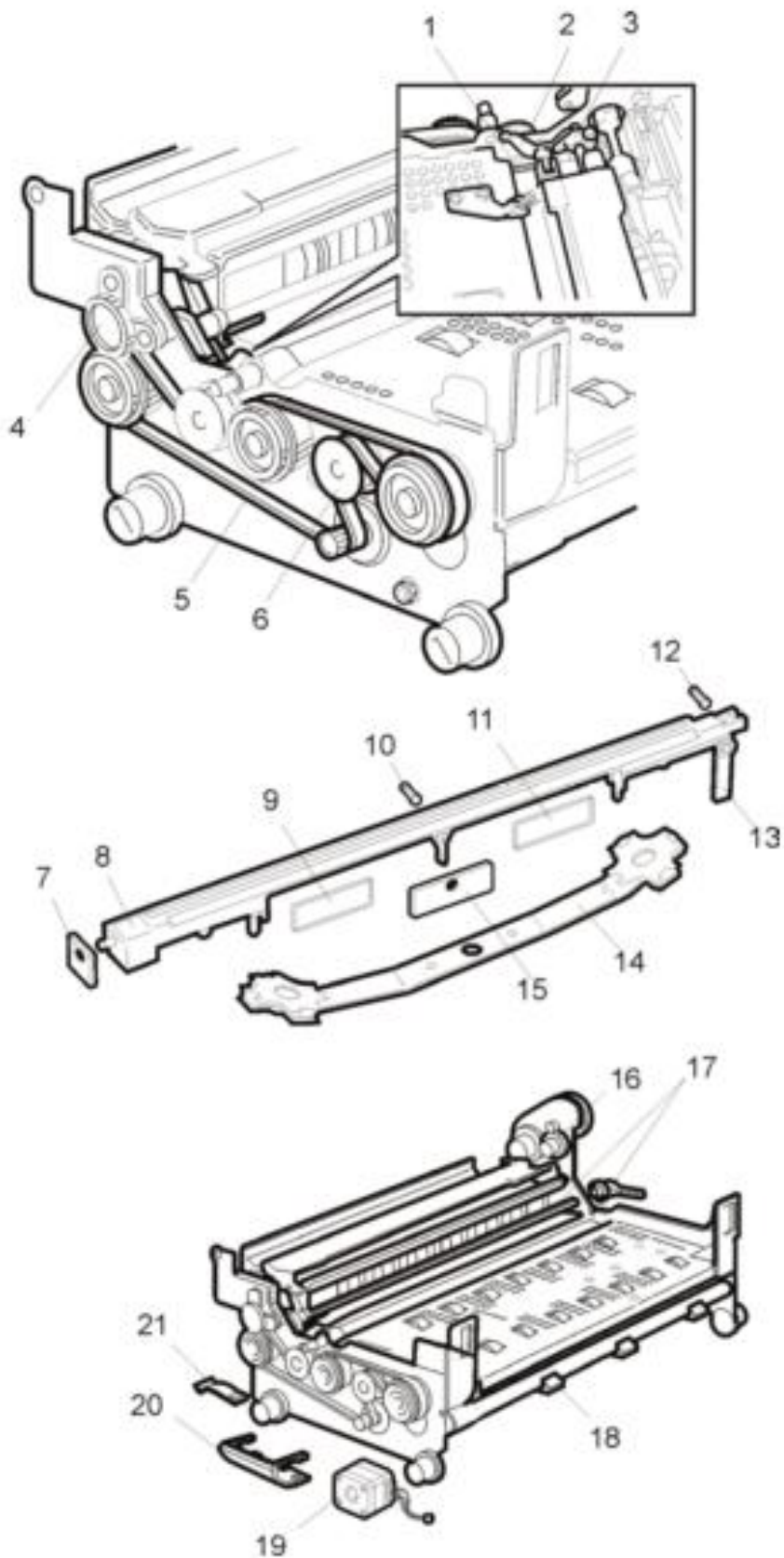
№ п/п	КОД	ОПИСАНИЕ	10 E	10 E PASS	12 E M.OR	12 M E MICR	13 E M.VER	10 E SC/F	10 E SC/F B
1	473028T	СБОРКА ОСЕЙ И РОЛИКОВ ПОДАЧИ ДОКУМЕНТА	•	•	•	•			
2	395055Y	ЩЁТКА ПЕЧАТАЮЩЕЙ ГОЛОВКИ	•	•	•	•	•	•	•
3	XУАА6332	ГРУППА ПОДАЧИ ДОКУМЕНТА С ФОТОСУППОРТОМ	•	•			•	•	•
4	XУАА3419	ЗАБРАЛО ТРАКТА ПОДАЧИ ДОКУМЕНТА СЕРОЕ	•		•		•		
	XУАА2929	ЗАБРАЛО ТРАКТА ПОДАЧИ ДОКУМЕНТА ЧЁРНОЕ	•		•		•		
5	473069C	СЕРВИСНЫЙ МОТОР	•	•	•	•	•	•	•
6	395038X	РЕЗИНОВЫЕ ДЕМПФЕРНЫЕ РОЛИКИ СТАНИНЫ	•	•	•	•	•	•	•
7	473075S	ПОДПРУЖИНЕННЫЕ КОРОМЫСЛА ПРИЖИМА	•	•	•	•	•	•	•
8	473073Y	ВАЛ-ДЕРЖАТЕЛЬ КОРОМЫСЛА ПРИЖИМА	•	•	•	•	•	•	•
9	473072X	ШЕСТЕРНЯ-УЛИТКА СЕРВИСНОГО МОТОРА	•	•	•	•	•	•	•
10	473074Z	МЕХАНИЧЕСКАЯ СВЯЗЬ ВАЛА-ДЕРЖАТЕЛЯ С ШЕСТЕРНЁЙ-УЛИТКОЙ	•	•	•	•	•	•	•
11	473018Z	ЛЕВАЯ ВТУЛКА-ПОДШИПНИК ОСЕЙ РОЛИКОВ ПОДАЧИ	•	•	•	•	•	•	•



НИЖНЯЯ ЧАСТЬ МЕХАНИЧЕСКОЙ СБОРКИ 2

PR2E

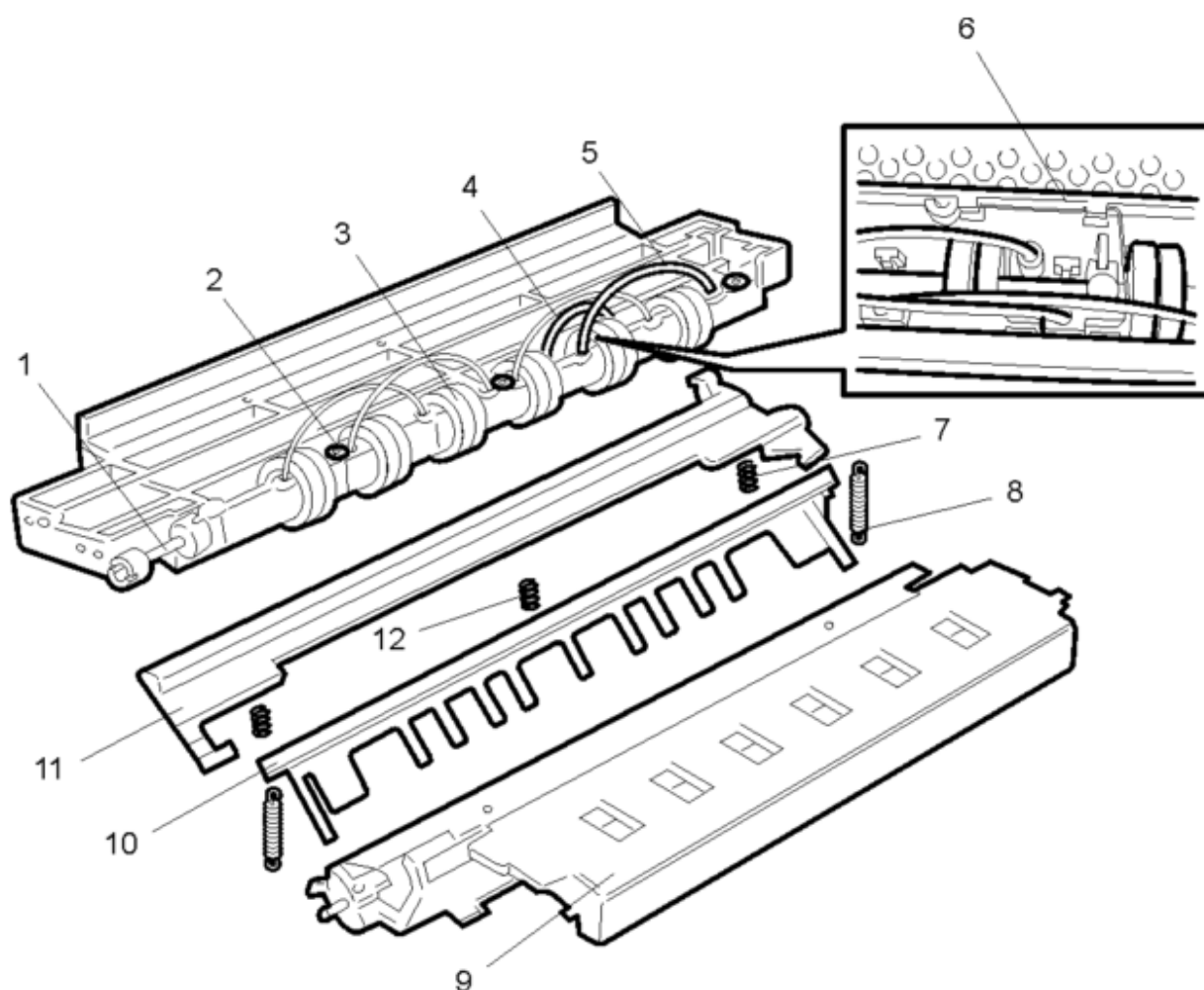
№ п/п	КОД	ОПИСАНИЕ	10 E	10 E PASS	12 E M.OR	12 M E MICR	13 E M.VER	10 E SC/F	10 E SC/F B
1	473052T	ПРУЖИНА ВОЗВРАТНОГО МЕХАНИЗМА	•	•	•	•	•	•	•
2	473050D	ЗАЦЕП ПЛАСТИНЫ ПРИЖИМА БУМАГИ	•	•	•	•	•	•	•
3	473051S	ВОЗВРАТНЫЙ МЕХАНИЗМ ПЛАСТИНЫ ПРИЖИМА	•	•	•	•	•	•	•
4	473174S	ВЕДУЩАЯ ШЕСТЕРНЯ РОЛИКОВ ПРИЖИМА	•	•	•	•	•	•	•
5	751171D	РЕМЕНЬ ДВИГАТЕЛЯ ПОДАЧИ ДОКУМЕНТА	•	•	•	•	•	•	•
6	473479C	ШКИВ НАТЯЖЕНИЯ ДВИГАТЕЛЯ ПОДАЧИ ДОКУМЕНТА	•	•	•	•	•	•	•
7	473049G	ЛЕВЫЙ БАЛАНСИР СТОЛА ПЕЧАТИ	•	•	•	•	•	•	•
8	395116S	СТОЛ ПЕЧАТИ «ПЛАВАЮЩИЙ»	•	•	•	•	•	•	•
9	395153X	ЗАДНИЙ ВКЛАДЫШ СТОЛА ПЕЧАТИ	•	•	•	•	•	•	•
10	473056X	ШТИФТ ЦЕНТРАЛЬНОГО БАЛАНСИРА	•	•	•	•	•	•	•
11	395152W	ПЕРЕДНИЙ ВКЛАДЫШ СТОЛА ПЕЧАТИ	•	•	•	•	•	•	•
12	473047W	ШТИФТ ПРАВОГО БАЛАНСИРА	•	•	•	•	•	•	•
13	473048F	ПРАВЫЙ БАЛАНСИР СТОЛА ПЕЧАТИ	•	•	•	•	•	•	•
14	475871X	АМОРТИЗАТОР	•	•	•	•	•	•	•
15	473058H	ЦЕНТРАЛЬНЫЙ БАЛАНСИР СТОЛА ПЕЧАТИ	•	•	•	•	•	•	•
16	473071W	ПЕРЕДАЮЩАЯ ШЕСТЕРНЯ	•	•	•	•	•	•	•
17	XУАА7928	ПЛАНКА ПРИЖИМА БУМАГИ С РЫЧАГОМ ПОДЪЁМА	•	•	•	•		•	•
18	XУАА3394	ЗАЩИТНЫЙ ЭКРАН РОЛИКОВ ПОДАЧИ ДОКУМЕНТА	•	•	•	•	•	•	•
19	473020X	МОТОР ПОДАЧИ ДОКУМЕНТА	•	•	•	•		•	•
20	473012K	НАПРАВЛЯЮЩАЯ СКОБА ПЛОСКОГО КАБЕЛЯ	•	•	•	•	•	•	•
21	759413G	ВЕРХНЯЯ ЧАСТЬ НАПРАВЛЯЮЩЕЙ СКОБЫ	•	•	•	•	•	•	•



НИЖНЯЯ ЧАСТЬ МЕХАНИЧЕСКОЙ СБОРКИ 3

PR2E

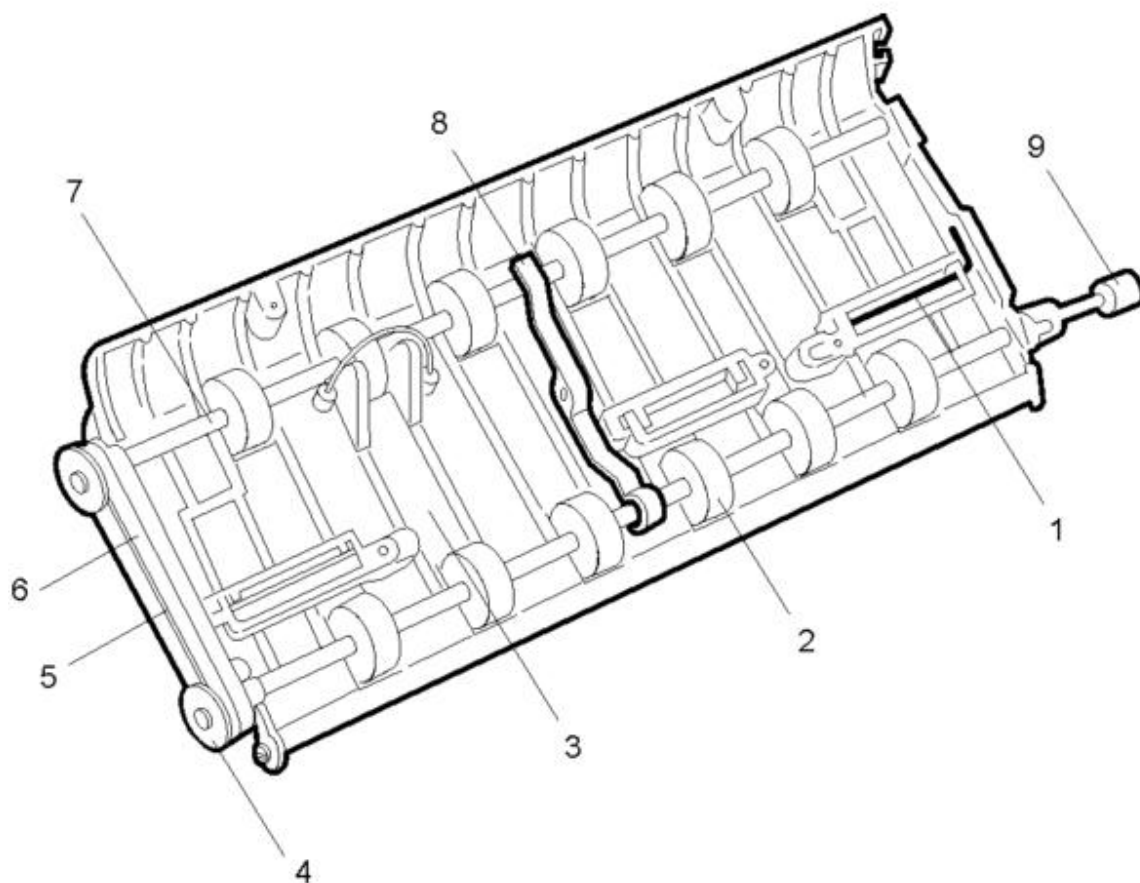
№ п/п	КОД	ОПИСАНИЕ	10 E	10 E PASS	12 E M.OR	12 M E MICR	13 E M.VER	10 E SC/F	10 E SC/F B
1	473175T	КРЕСТОВОЕ ШАРНИРНОЕ СОЕДИНЕНИЕ	•	•	•	•	•	•	•
2	474953Y	НАПРАВЛЯЮЩАЯ ВТУЛКА	•	•	•	•	•	•	•
3	474943W	СБОРКА РОЛИКОВ ВЫРАВНИВАНИЯ И ПРИЖИМ			•	•			
4	473192M	СВЕТОДИОД ДАТЧИКОВ ВЫРАВНИВАНИЯ			•	•			
5	473191L	СВЕТОДИОД ДАТЧИКОВ НАЛИЧИЯ			•	•			
6	473091K	ПРУЖИНА РОЛИКОВ ВЫРАВНИВАНИЯ			•	•			
7	473083K	ПРУЖИНА КОРОМЫСЛА ПРИЖИМА	•	•	•	•	•	•	•
8	473265D	ПРУЖИНА РЕШЁТКИ ВЫРАВНИВАНИЯ	•	•	•	•	•	•	•
9	XYAB3531	СТОЛ ФОТОДАТЧИКОВ (старый код 473085M)	•	•			•	•	•
10	473077U	РЕШЁТКА ВЫРАВНИВАНИЯ	•	•	•	•	•	•	•
11	474954Z	ДЕРЖАТЕЛЬ-ПОДЪЁМНИК РЕШЕТКИ	•	•	•	•	•	•	•
12	473197J	ЧЁРНАЯ ПРУЖИНА КОРОМЫСЛА ПРИЖИМА	•	•	•	•	•	•	•



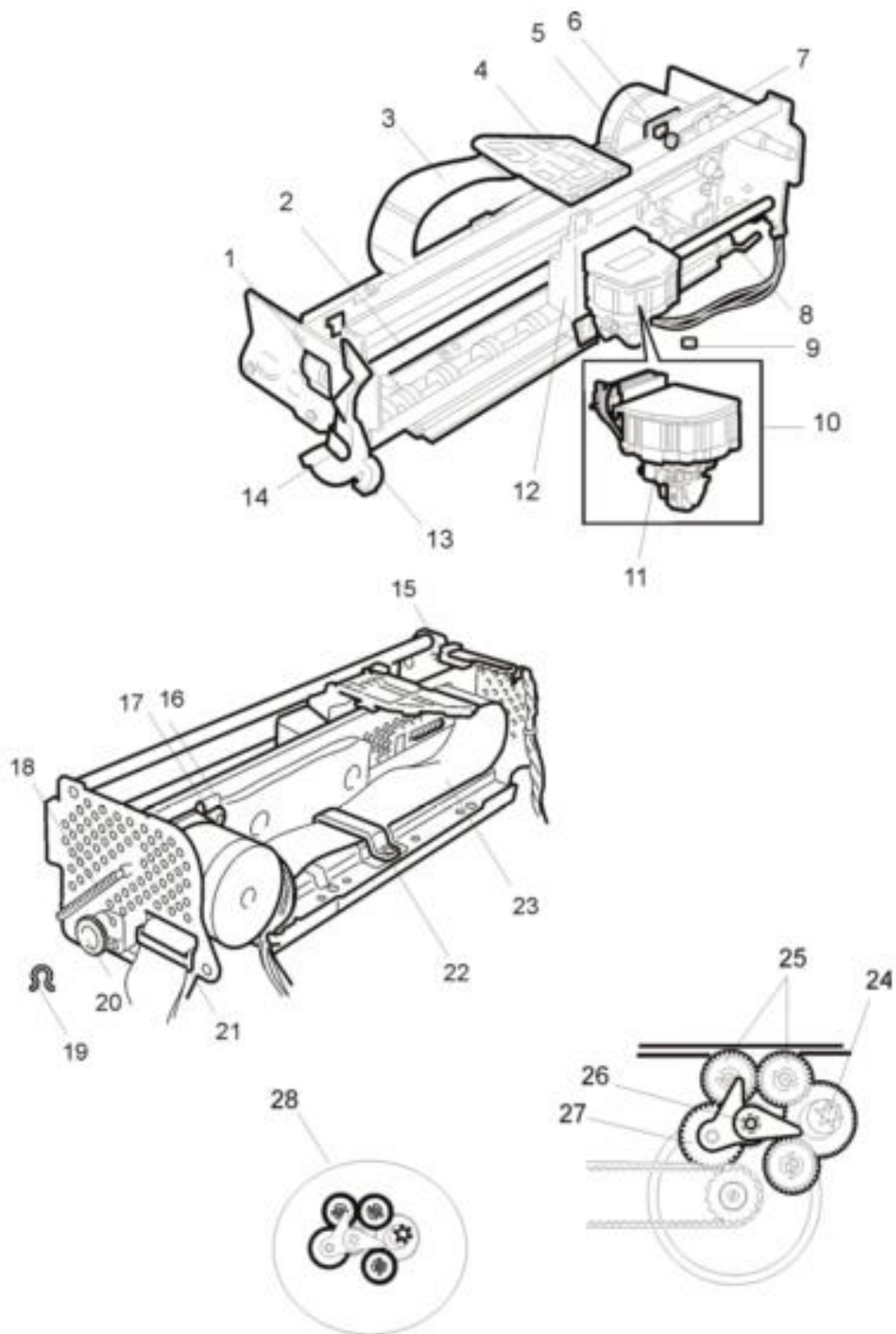
ЗАДНЕЕ ПРИЖИМНОЕ УСТРОЙСТВО

PR2E

№ п/п	КОД	ОПИСАНИЕ	10 E	10 E PASS	12 E M.OR	12 M E MICR	13 E M.VER	10 E SC/F	10 E SC/F B
1	473173Z	ТОРСИОННАЯ ПРУЖИНА	•	•	•	•		•	•
2	473244G	СБОРКА ПЕРЕДНИХ (СРЕДНИХ) ПРИЖИМНЫХ РОЛИКОВ	•	•	•	•		•	•
3	395079G	ДЕРЖАТЕЛЬ ПРИЖИМНЫХ РОЛИКОВ	•	•	•	•			
4	473166S	ШКИВ РЕМНЯ ПОДАЧИ	•	•	•	•		•	•
5	473172Y	РЕМЕНЬ ПОДАЧИ	•	•	•	•		•	•
6	473171X	ЛЕВОЕ ДЕМПФИРУЮЩЕЕ КОРОМЫСЛО	•	•	•	•		•	•
7	473248L	СБОРКА ЗАДНИХ ПРИЖИМНЫХ РОЛИКОВ	•	•	•	•			
8	473167T	ЦЕНТРАЛЬНОЕ ДЕМПФИРУЮЩЕЕ КОРОМЫСЛО	•	•	•	•			
9	473175T	КРЕСТОВОЕ ШАРНИРНОЕ СОЕДИНЕНИЕ	•	•	•	•	•	•	•

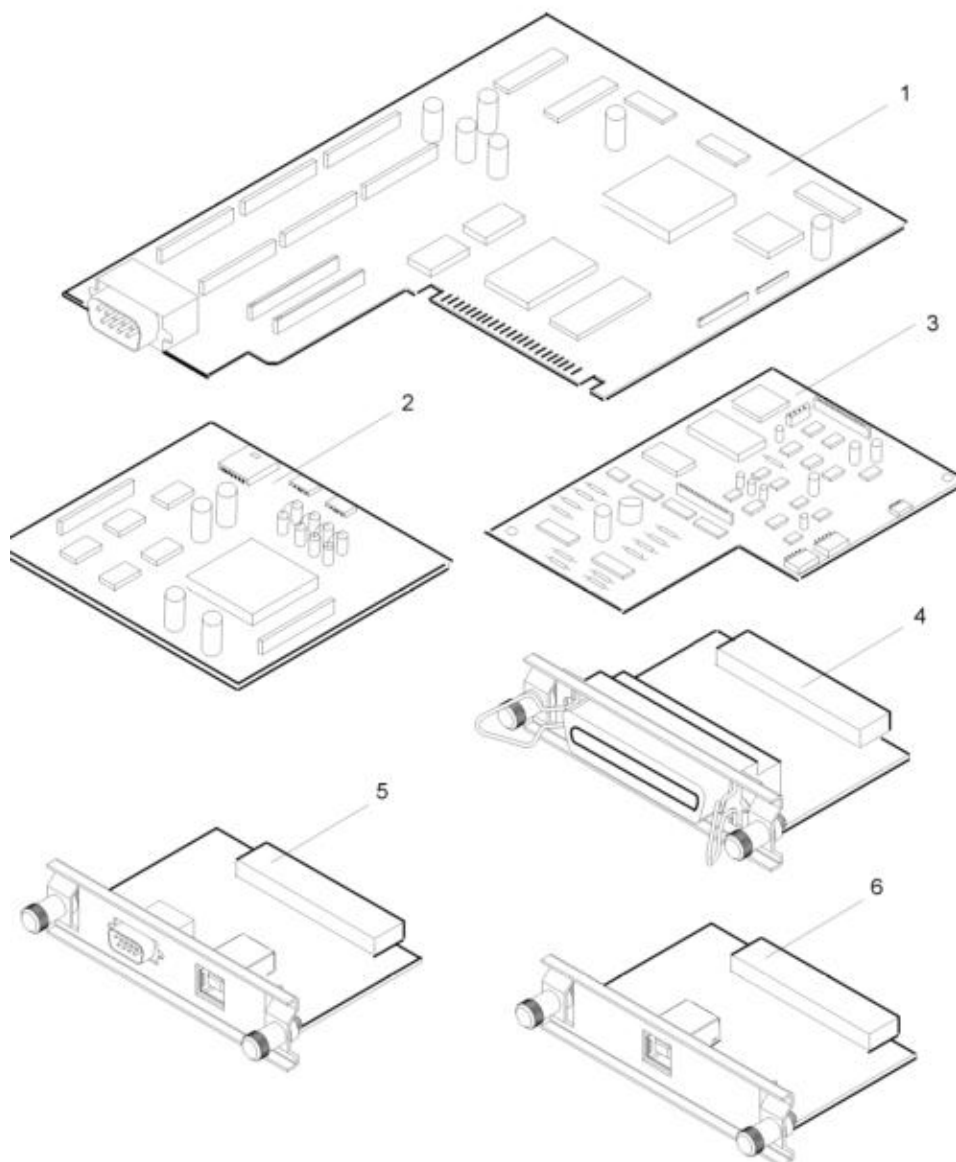


№ п/п	КОД	ОПИСАНИЕ	10 E	10 E PASS	12 E M.OR	12 M E MICR	13 E M.VER	10 E SC/F	10 E SC/F B
1	751272J	ДЕМПФИРУЮЩИЙ ШКИВ НАТЯЖЕНИЯ РЕМНЯ	•	•	•	•	•	•	•
2	473123P	РЕМЕНЬ МОТОРА КАРЕТКИ	•	•	•	•	•	•	•
3	473135K	ЭКРАН ПЛОСКИХ КАБЕЛЕЙ ГОЛОВКИ	•	•	•	•	•	•	•
4	473137M	ДЕРЖАТЕЛЬ ПЛОСКИХ КАБЕЛЕЙ НА КАРЕТКЕ	•	•	•	•	•	•	•
5	475601H	МОТОР КАРЕТКИ	•	•	•	•	•	•	•
6	473141Z	ДЕМПФИРУЮЩАЯ ПЛАСТИНА МОТОРА КАРЕТКИ	•	•	•	•	•	•	•
7	471244E	КРЕПЁЖНЫЕ ВИНТЫ МОТОРА КАРЕТКИ	•	•	•	•	•	•	•
8	473127K	НЕСУЩИЙ ВАЛ КАРЕТКИ	•	•	•	•	•	•	•
9	473150E	ПРОКЛАДКА ДЛЯ СМАЗКИ ВАЛА	•	•	•	•	•	•	•
10	XУАА1264	ПЕЧАТАЮЩАЯ ГОЛОВКА	•	•	•	•	•	•	•
11	XУАВ3815	ФОТОДАТЧИК НА ПЕЧАТАЮЩЕЙ ГОЛОВКЕ (из 474996L)	•	•	•	•	•	•	•
12	395133K	КАРЕТКА ПЕЧАТАЮЩЕЙ ГОЛОВКИ	•	•	•	•	•	•	•
13	474999X	РЫЧАГ ПОДЪЁМА УЗЛА ПЕЧАТИ	•	•	•	•	•	•	•
14	473158A	СКОБА ЗАЗЕМЛЕНИЯ РЫЧАГА	•	•	•	•	•	•	•
15	395060H	ФОТОДАТЧИК ЛЕВОГО (НУЛЕВОГО) ПОЛОЖЕНИЯ КАРЕТКИ	•	•	•	•	•	•	•
16	473156Y	СКОБА ЗАЗЕМЛЕНИЯ	•	•	•	•	•	•	•
17	710769X	КРЕПЁЖНЫЕ ПЛАСТИНЫ-ГАЙКИ МОТОРА КАРЕТКИ	•	•	•	•	•	•	•
18	473151T	ФИКСИРУЮЩАЯ ПРУЖИНА РЫЧАГА ПОДЪЁМА	•	•	•	•	•	•	•
19	473182K	ФИКСИРУЮЩИЙ ВКЛАДЫШ ВАЛА КАРЕТКИ	•	•	•	•	•	•	•
20	473180V	ШЕСТЕРНЯ ЗАДНИХ РОЛИКОВ ПРИЖИМА	•	•	•	•	•	•	•
21	473139X	ПРАВЫЙ ФИКСАТОР КАБЕЛЕЙ ПЕЧАТАЮЩЕЙ ГОЛОВКИ	•	•	•	•	•	•	•
22	473138W	ВЕРХНИЙ ФИКСАТОР КАБЕЛЕЙ ПЕЧАТАЮЩЕЙ ГОЛОВКИ	•	•	•	•	•	•	•
23	474997M	ПЛОСКИЙ КАБЕЛЬ ПЕЧАТАЮЩЕЙ ГОЛОВКИ	•	•	•	•	•	•	•
24	395143V	ШТЫРЬ-ШЕСТЕРНЯ ПОДМОТКИ КАТРИДЖА (включено в набор XУАА8995)	•	•	•	•	•	•	•
25	XУАА9394	ВЕДОМЫЕ (ПРОМЕЖУТОЧНЫЕ) ШЕСТЕРНИ ПОДМОТКИ (включено в набор XУАА8995)	•	•	•	•	•	•	•
26	473498Y	ШЕСТЕРНЯ-ПЕРЕКЛЮЧАТЕЛЬ НАПРАВЛЕНИЯ	•	•	•	•	•	•	•
27	473131P	ВЕДУЩАЯ ШЕСТЕРНЯ ПОДМОТКИ (включено в набор XУАА8995)	•	•	•	•	•	•	•
28	XУАА8995	НАБОР ШЕСТЕРНЕЙ ПОДМОТКИ КАТРИДЖА	•	•	•	•	•	•	•



№ п/п	КОД	ОПИСАНИЕ	10 E	10 E PASS	12 E M.OR	12 M E MICR	13 E M.VER	10 E SC/F	10 E SC/F B
1	128589Z	ПОСЛЕДОВАТЕЛЬНАЯ ОСНОВНАЯ ПЛАТА	•	•	•	•	•	•	•
2	ХУАА1885	ПЛАТА ГОРИЗОНТАЛЬНОЙ МАГНИТНОЙ СЧИТКИ			•				
	ХУАА2037	ПЛАТА ВЕРТИКАЛЬНОЙ МАГНИТНОЙ СЧИТКИ					•		
3	ХУАА5699	ПЛАТА СЧИТЫВАТЕЛЯ КОДА				•			
4	(*) В6862	ПЛАТА ПАРАЛЛЕЛЬНОГО ПОРТА	•	•	•	•	•		
	ХУАА6388	ПАРАЛЛЕЛЬНАЯ ПЛАТА СКАННЕРА						•	•
5	(*) В6877	ПЛАТА USB-RS232	•	•	•	•	•		
6	ХУАА6389	ПЛАТА СКАННЕРА USB						•	•

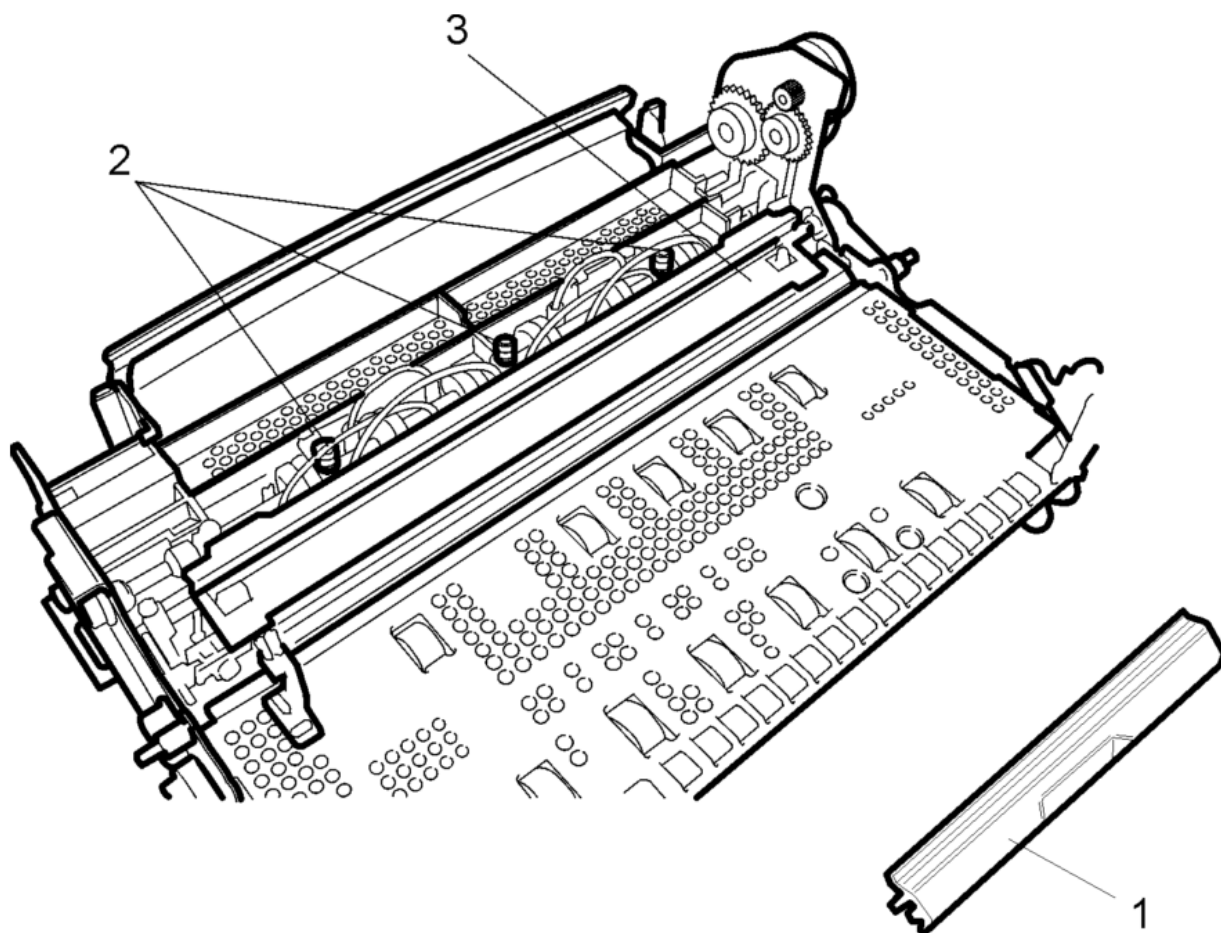
(*) – по заказу Отдела запасных частей OLIVETTI



№ п/п	КОД	ОПИСАНИЕ
1	ХУАА2102	НАБОР ВИНТОВ 10 винтов М. 4х6 с шайбой 10 шайб под винт 2,9х9,5 10 шайб под винт 2,2х9,5 10 винтов 2,9х16 с внутренним шестигранником под ключ 10 винтов 2,9х13 с внутренним шестигранником под ключ 10 шайб под 6,5х2,9 10 гаек М3 с конtringщими зубчиками 10 шестигранных втулок 10 колец упорных для вала 10 винтов заземления 10 фиксаторов 10 винтов М3 4х1,5
2	ХУАА2109	НАБОР ЭЛАСТИЧНЫХ СКОБ 30 скоб 1,9 30 скоб 2,3 30 скоб 3,2 30 скоб 4 30 скоб 5 30 скоб 7 30 звуконепроницаемых скоб
3	ХУАА2106	НАБОР КРЕПЛЕНИЯ КАБЕЛЕЙ 10 креплений кабелей 10 креплений кабелей 10 креплений кабелей 20 перемычек 30 звуконепроницаемых винтов 5 стяжек 5 стяжек

НИЖНЯЯ ЧАСТЬ МЕХАНИЧЕСКОЙ СБОРКИ ДЛЯ ПАСПОРТНОЙ МОДЕЛИ PR2E

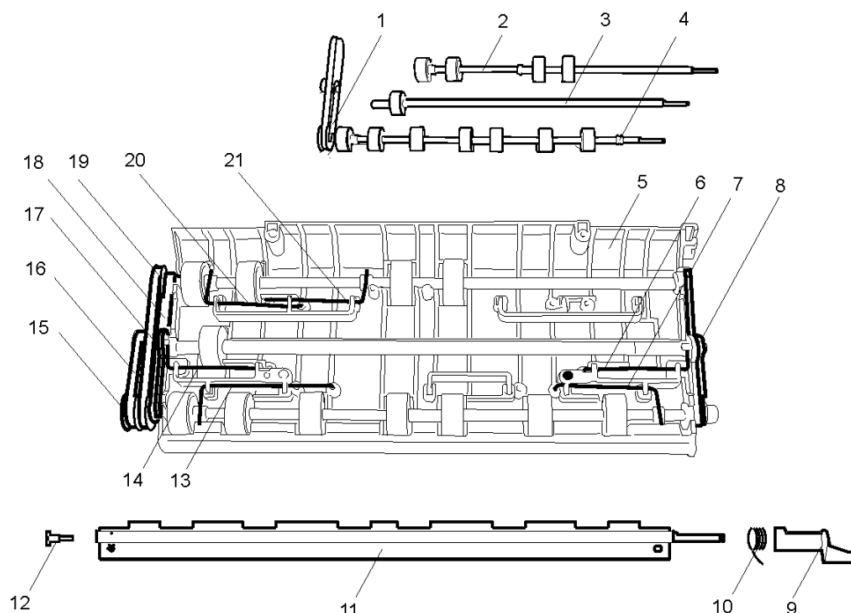
№ п/п	КОД	ОПИСАНИЕ	10 E	10 E PASS	12 E M.OR	12 ME MICR	13 E M.VER	10 E SC/F	10 E SC/F B
1	474990S	ПЕРЕДНЯЯ КРЫШКА ВОЗВРАТНОГО МЕХАНИЗМА ПАСПОРТНОЙ МОДЕЛИ		•					
2	474967W	ЖЕЛТАЯ ПРУЖИНА КОРОМЫСЛА ПРИЖИМА		•					
3	ХУАА0209	СТОЛ ПЕЧАТИ ПАСПОРТНОЙ МОДЕЛИ		•					



ЗАДНЕЕ ПРИЖИМНОЕ УСТРОЙСТВО С ВЕРТИКАЛЬНОЙ МАГНИТНОЙ СЧИТКОЙ

PR2E

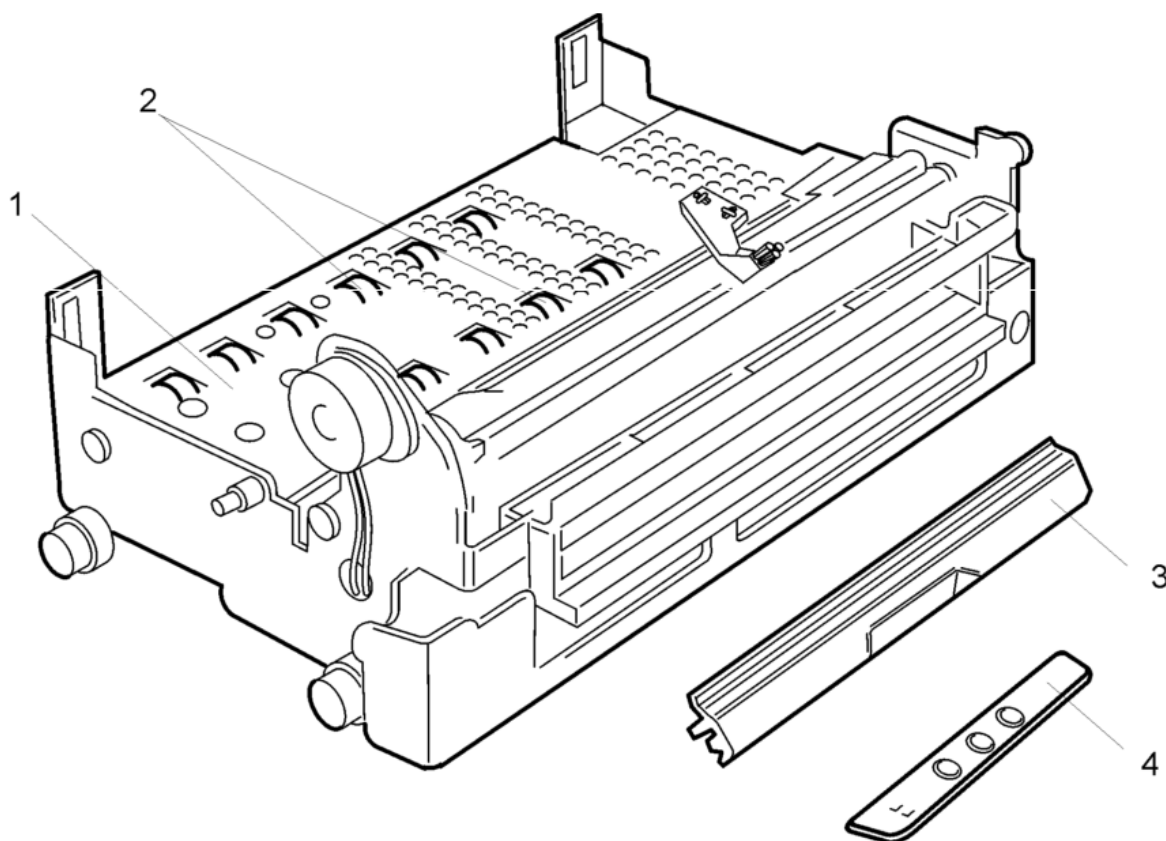
№ п/п	КОД	ОПИСАНИЕ	13 E M.VER	10 E SC/F	10 E SC/F B
1	473364G	СБОРКА ПЕРЕДНИХ ПРИЖИМНЫХ РОЛИКОВ ДЛЯ МОДЕЛИ С ЛЕВОЙ ВЕРТИКАЛЬНОЙ СЧИТКОЙ	•		
	475932L	СБОРКА ПЕРЕДНИХ ПРИЖИМНЫХ РОЛИКОВ ДЛЯ МОДЕЛИ С ПРАВОЙ ВЕРТИКАЛЬНОЙ СЧИТКОЙ	•		
2	473366A	СБОРКА ЗАДНИХ ПРИЖИМНЫХ РОЛИКОВ ДЛЯ МОДЕЛИ С ЛЕВОЙ ВЕРТИКАЛЬНОЙ СЧИТКОЙ	•		
	473385W	СБОРКА ЗАДНИХ ПРИЖИМНЫХ РОЛИКОВ ДЛЯ МОДЕЛИ С ПРАВОЙ ВЕРТИКАЛЬНОЙ СЧИТКОЙ	•		
3	473372G	ВЫРАВНИВАЮЩИЙ РОЛИК ДЛЯ МОДЕЛИ С ЛЕВОЙ ВЕРТИКАЛЬНОЙ СЧИТКОЙ	•		
	473386X	ВЫРАВНИВАЮЩИЙ РОЛИК ДЛЯ МОДЕЛИ С ПРАВОЙ ВЕРТИКАЛЬНОЙ СЧИТКОЙ	•		
4	473377D	ВТУЛКА ВАЛА ДЛЯ МОДЕЛИ С ЛЕВОЙ ВЕРТИКАЛЬНОЙ СЧИТКОЙ	•		
5	475935P	ДЕРЖАТЕЛЬ ПРИЖИМНЫХ РОЛИКОВ ДЛЯ МОДЕЛИ С ЛЕВОЙ ВЕРТИКАЛЬНОЙ СЧИТКОЙ	•		
	473382T	ДЕРЖАТЕЛЬ ПРИЖИМНЫХ РОЛИКОВ ДЛЯ МОДЕЛИ С ПРАВОЙ ВЕРТИКАЛЬНОЙ СЧИТКОЙ	•		
6	473298F	ЖЁЛТАЯ ТОРСИОННАЯ ПРУЖИНА	•		
7	473378N	ЗЕЛЁНАЯ ТОРСИОННАЯ ПРУЖИНА	•		
8	473356G	ВТУЛКА ПРИЖИМА ДЛЯ МОДЕЛИ С ПРАВОЙ ВЕРТИКАЛЬНОЙ СЧИТКОЙ	•		
9	473393W	РЫЧАГ ПОДЪЁМА ДЛЯ МОДЕЛИ С ВЕРТИКАЛЬНОЙ СЧИТКОЙ	•	•	•
10	473394X	ПРУЖИНА РЫЧАГА ПОДЪЁМА ДЛЯ МОДЕЛИ С ВЕРТИКАЛЬНОЙ СЧИТКОЙ	•	•	•
11	473390F	ПЛАНКА ПРИЖИМА БУМАГИ ДЛЯ МОДЕЛИ С ВЕРТИКАЛЬНОЙ СЧИТКОЙ	•		
12	473392V	ВИНТ КРЕПЛЕНИЯ ПЛАНКИ ПРИЖИМА БУМАГИ	•	•	•
13	473379P	БЕЛАЯ ТОРСИОННАЯ ПРУЖИНА	•		
14	ХУАА5190	СЕРАЯ ТОРСИОННАЯ ПРУЖИНА	•		
15	473370J	ШКИВ РЕМНЯ ПОДАЧИ ДЛЯ МОДЕЛИ С ВЕРТИКАЛЬНОЙ СЧИТКОЙ	•		
16	473353D	РЕМЕНЬ ПОДАЧИ Z=55	•		
17	475009B	ВТУЛКА ПРИЖИМА ДЛЯ МОДЕЛИ С ЛЕВОЙ ВЕРТИКАЛЬНОЙ СЧИТКОЙ	•		
18	473355F	ДЕРЖАТЕЛЬ ВАЛА	•		
19	473348Q	РЕМЕНЬ ПОДАЧИ	•		
20	473296V	СИНЯЯ ТОРСИОННАЯ ПРУЖИНА	•		
21	473295U	КРАСНАЯ ТОРСИОННАЯ ПРУЖИНА	•		



НИЖНЯЯ ЧАСТЬ МЕХАНИЧЕСКОЙ СБОРКИ СО СКАННЕРОМ

PR2E

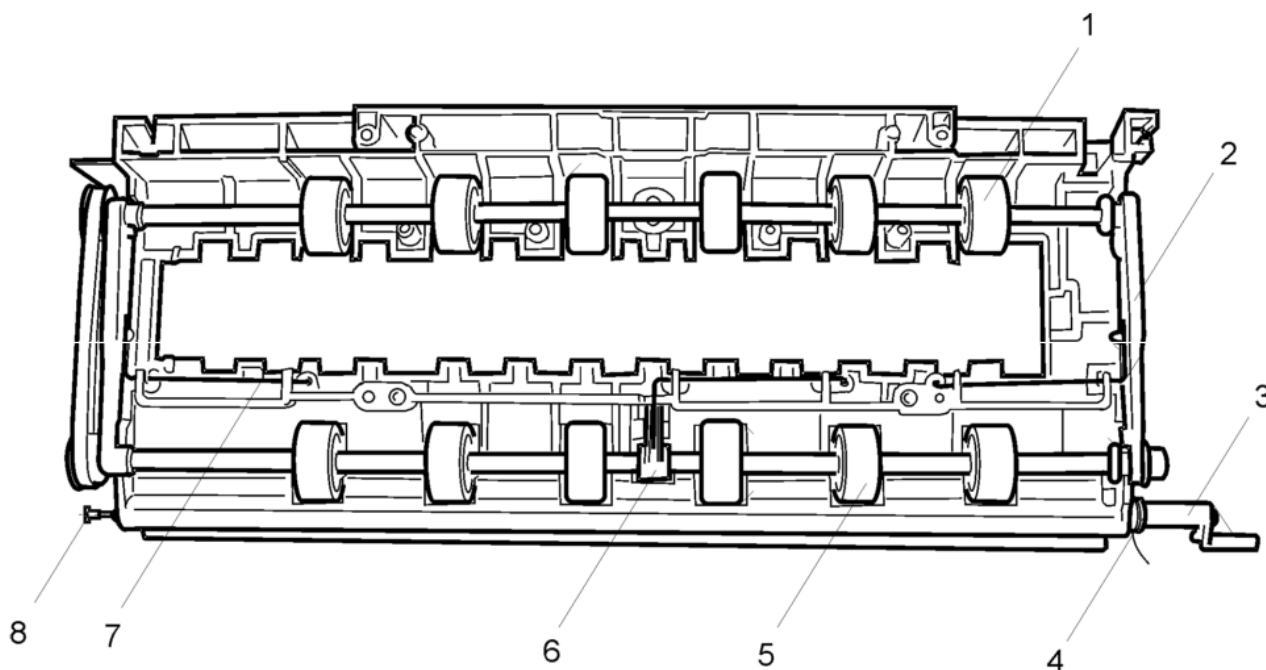
№ п/п	КОД	ОПИСАНИЕ	10 E	10 E PASS	12 E M.OR	12 M E MICR	13 E M.VER	10 E SC/F	10 E SC/F B
1	ХУАА7526	СБОРКА РОЛИКОВ ВЫРАВНИВАНИЯ ДЛЯ СКАННЕРА						•	•
2	475253В	СБОРКА ОСЕЙ И РОЛИКОВ ПОДАЧИ ДОКУМЕНТА В СКАННЕР						•	•
3	475249P	ЗАБРАЛО ТРАКТА ПОДАЧИ ДОКУМЕНТА В СКАННЕР						•	•
	475248N	ЗАБРАЛО ТРАКТА ПОДАЧИ ДОКУМЕНТА В СКАННЕР MICR						•	•
4	ХУАА5506	КОНСОЛЬ СКАННЕРА						•	•



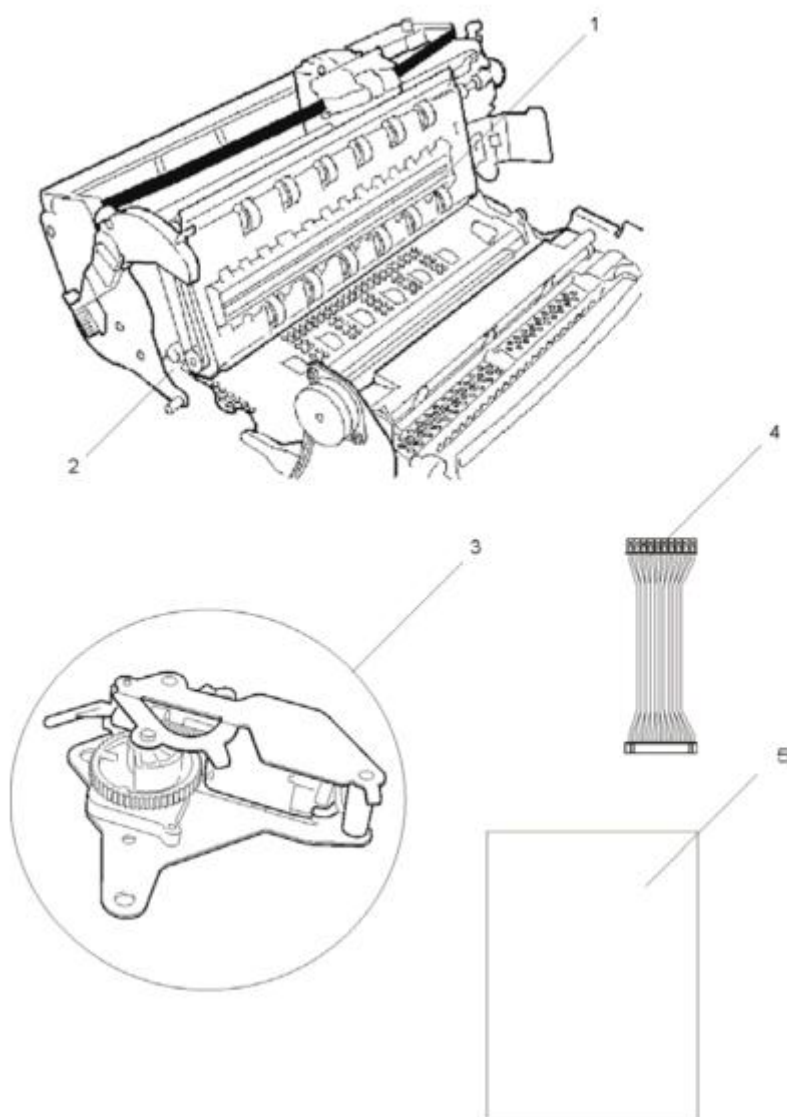
ЗАДНЕЕ ПРИЖИМНОЕ УСТРОЙСТВО СО СКАННЕРОМ

PR2E

№ п/п	КОД	ОПИСАНИЕ	10 E	10 E PASS	12 E M.OR	12 M E MICR	13 E M.VER	10 E SC/F	10 E SC/F B
1	475114Q	СБОРКА ЗАДНИХ ПРИЖИМНЫХ РОЛИКОВ СКАННЕРА						•	•
2	ХУАА4897	ДЕРЖАТЕЛЬ ПРИЖИМА СКАННЕРА						•	•
3	473393W	РУЧКА СКАННЕРА						•	•
4	473394X	ПРУЖИНА РУЧКИ СКАННЕРА						•	•
5	475116J	СБОРКА ПЕРЕДНИХ РОЛИКОВ СКАННЕРА						•	•
6	475122Q	ВЫРАНИВАТЕЛЬ ВАЛА ПЕРЕДНИХ РОЛИКОВ СКАННЕРА						•	•
7	473173Z	ТОРСИОННАЯ ПРУЖИНА СКАННЕРА						•	•
8	473392V	ВИНТ КРЕПЛЕНИЯ ВАЛА						•	•



№ п/п	КОД	ОПИСАНИЕ	10 E	10 E PASS	12 E M.OR	12 M E MICR	13 E M.VER	10 E SC/F	10 E SC/F B
1	ХУАА8568	УЗЕЛ ОДНОСТОРОННЕГО СКАННЕРА						•	
	ХУАА8241	УЗЕЛ ДВУХСТОРОННЕГО СКАННЕРА							•
2	475127М	ТРАНСПОРТНЫЙ УЗЕЛ СКАННЕРА						•	•
3	ХУАА6358	УЗЕЛ ПОЗИЦИОНАРОВАНИЯ СКАННЕРА						•	•
4	ХУАА5259	КАБЕЛЬ СОЕДИНЕНИЯ ОДНОСТОРОННЕГО СКАННЕРА						•	
	ХУАА5260	КАБЕЛЬ СОЕДИНЕНИЯ ДВУХСТОРОННЕГО СКАННЕРА							•
5	ХУАА6684	СКАННЕР В СБОРЕ						•	•



РАЗМЕЩЕНИЕ КОДОВ ЗАПАСНЫХ ЧАСТЕЙ В КАТАЛОГЕ

PR2 E

КОД	СТРАНИЦА	КОД	СТРАНИЦА	КОД	СТРАНИЦА
(*) B6862	13	473166S	10	475114Q	18
(*) B6877	13	473167T	10	475116J	18
128589Z	13	473171X	10	475122Q	18
395038X	6	473172Y	10	475127M	19
395055Y	6	473173Z	10	475248N	17
395060H	11	473174S	7	475249P	17
395079G	10	473175T	9	475253B	17
395116S	7	473180V	11	475601H	11
395133K	11	473182K	11	475871X	7
395143V	11	473191L	9	475932L	16
395152W	7	473192M	9	475935P	16
395153X	7	473197J	9	710769X	11
471244E	11	473244G	10	751171D	7
473012K	7	473248L	10	751272J	11
473018Z	6	473265D	9	752610J	4
473020X	7	473295U	16	759410R	4
473028T	6	473296V	16	759413G	7
473034R	5	473298F	16	XYAA0209	15
473047W	7	473348Q	16	XYAA1264	11
473048F	7	473353D	16	XYAA1885	13
473049G	7	473355F	16	XYAA2037	13
473050D	7	473356G	16	XYAA2102	14
473051S	7	473364G	16	XYAA2106	14
473052T	7	473366A	16	XYAA2109	14
473056X	7	473370J	16	XYAA2925	5
473058H	7	473372G	16	XYAA2926	4
473069C	6	473377D	16	XYAA2927	4
473071W	7	473378N	16	XYAA2928	5
473072X	6	473379P	16	XYAA2929	6
473073Y	6	473382T	16	XYAA2933	4
473074Z	6	473385W	16	XYAA2934	4
473075S	6	473386X	16	XYAA2935	4
473077U	9	473390F	16	XYAA3394	7
473083K	9	473392V	16	XYAA3400	5
473091K	9	473393W	16	XYAA3406	4
473123P	11	473394X	18	XYAA3407	4
473127K	11	473479C	7	XYAA3409	4
473131P	11	473498Y	11	XYAA3411	4
473135K	11	473540D	4	XYAA3415	4
473137M	11	474943W	9	XYAA3419	6
473138W	11	474953Y	9	XYAA3480	4
473139X	11	474954Z	9	XYAA3575	5
473141Z	11	474967W	15	XYAA4897	18
473150E	11	474990S	15	XYAA5190	16
473151T	11	474997M	11	XYAA5259	19
473156Y	11	474999X	11	XYAA5260	19
473158A	11	475009B	16	XYAA5506	17

КОД	СТРАНИЦА
ХУАА5699	13
ХУАА5795	5
ХУАА5796	5
ХУАА6332	6
ХУАА6358	19
ХУАА6388	13
ХУАА6389	13
ХУАА6684	19
ХУАА7526	17
ХУАА7928	7
ХУАА8241	19
ХУАА8568	19
ХУАА8995	11
ХУАА9394	11
ХУАВ3531	9
ХУАВ3815	11