

SA88-5994-00

# IBM ThinkPad 560X

## セットアップ・ガイド



IBM

SA88-5994-00

**IBM ThinkPad 560X**  
セットアップ・ガイド

ご注意

本書をお読みになり、本書がサポートする製品をご使用になる前に、必ず25ページの付録A、『特記事項』をお読みください。

電波障害自主規制 届出装置の記述

この装置は、第二種情報装置（住宅地域またはその隣接した地域において使用されるべき情報装置）で住宅地域での電波障害防止を目的とした情報処理装置等電波障害自主規制協議会（VCCI）基準に適合しております。  
しかし、本装置をラジオ、テレビジョン受信機に近接してご使用になると、受信障害の原因となることがあります。  
本書に従って正しい取り扱いをしてください。

第 1 版 (1997 年 11 月)

原 典	P/N 05L1288 IBM ThinkPad 560X Setup Guide
発 行	日本アイ・ビー・エム株式会社
担 当	ナショナル・ランゲージ・サポート

Copyright International Business Machines Corporation 1997. All rights reserved.



Translation: Copyright IBM Japan 1997

## 安全に正しくお使いいただくために

この取扱説明書には、本製品を安全に正しくご使用いただくための安全表示が記述されています。この取扱説明書を保管して、必要に応じて参照してください。

### 絵表示について

この取扱説明書および製品への安全表示については、製品を正しくご使用いただいて、あなたや他の人々への危害や財産への損害を未然に防止するために、次の絵表示をしています。その表示と意味は次のようになっています。

 <b>危険</b>	この表示を無視して誤った取扱いをすると、人が死亡または重傷を負う可能性がある危険が存在する内容を示しています。
 <b>注意</b>	この表示を無視して誤った取扱いをすると、人が傷害を負う可能性が想定される内容または物的損害の発生が想定される内容を示しています。

### 危険/注意ラベルの表示について

この製品の外部または内部に黄色地に黒文字で表示されているラベルがある場合は、安全上に関しての、危険または注意ラベルです。必ず表示の指示に従ってください。

この取扱説明書に記述されている内容以外に、危険または注意ラベルによる表示がある場合は（たとえば製品上）、必ずそのラベルの表示による指示に従ってください。

### **危険**

本製品を改造しないでください。火災、感電のおそれがあります。

表示された電源電圧以外の電圧で使用しないでください。タコ足配線をしないでください。火災、感電のおそれがあります。

本製品は、付属の電源コード以外は使用しないでください。付属の電源コードを他の機器には使用しないでください。火災、感電のおそれがあります。

ぬれた手で電源プラグを抜き差ししないでください。感電のおそれがあります。

電源コードを傷つけたり、破損したり、加工したりしないでください。また重い物を載せたり、引っ張ったり、無理に曲げたりすると電源コードを破損し、火災、感電のおそれがあります。

コンピューターの構成に電話ケーブル接続、通信ケーブル接続、テレビのアンテナ線接続が含まれている場合、付近に雷が発生しているときは、それらのケーブルに触れないようにしてください。

万一、発熱していたり、煙が出ている、変な臭いがするなどの異常状態のまま使用すると、火災、感電のおそれがあります。すぐに電源スイッチを切り、電源プラグをコンセントから必ず抜き、バッテリー・パックを取り外して、販売店または保守サービス会社にご連絡ください。

万一、異物（金属片、水、液体）が機器の内部に入った場合は、すぐに本体の電源スイッチを切り、電源プラグをコンセントから必ず抜き、バッテリー・パックを取り外して、販売店または保守サービス会社にご連絡ください。そのまま使用すると火災、感電のおそれがあります。

#### 電池について

本製品には、次の 2 種類の電池が使用されています。

- バッテリー・パック（本体の主電源用で着脱可能）
- リチウム電池

バッテリー・パック以外の電池は専門の担当者によってのみ交換されます。電池の交換については、お買い求めの販売店または IBM サービス・センターまでお問い合わせください。

電池の取扱いを誤ると、発熱、発火、破裂のおそれがあります。

電池は幼児の手の届かない所に置いてください。万一、幼児が電池を飲み込んだ場合は、直ちに医師と相談してください。

次の行為は絶対にしないでください。

- 水にぬらすこと
- 100 以上の過熱や焼却
- 分解や、本体や専用の機器以外による充電

電池は、地方自治体の条例または規則に従って破棄してください。ごみ廃棄場で処分されるごみの中に捨てないでください。

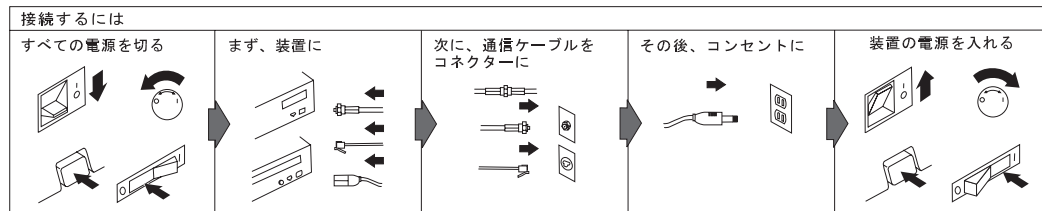
充電式バッテリー・パックを分解、焼却、ショートさせないでください。

外付けモニターのカバーは開けないでください。内部には高電圧部分があり危険です。

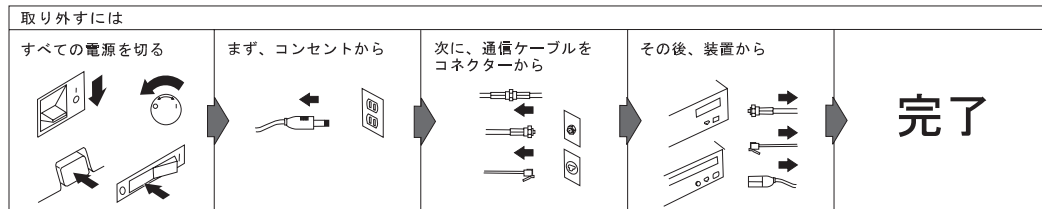
## ⚠危険

### ケーブル類の取付け、取外し順序

電源コード、電話ケーブル、および通信ケーブルには危険な電流が流れています。感電を防止するために、コンピューターまたは接続装置を設置または移動するとき、またはカバーを開ける際には、下記の手順でケーブルの接続および取外しを行ってください。



電話ケーブル、通信ケーブルまたはテレビのアンテナ線を接続する製品は、雷の発生時にはケーブルの接続をしないでください。



電話ケーブル、通信ケーブルまたはテレビのアンテナ線を接続する製品は、雷の発生時にはケーブルの接続および取外しをしないでください。

## ⚠注意

電源プラグを抜くときは、電源コードを引っ張らないでください。コードが傷つき、火災、感電の原因となることがあります。(必ずプラグを持って抜いてください。)

湿気やほこりの多い場所に置かないでください。火災、感電の原因となることがあります。

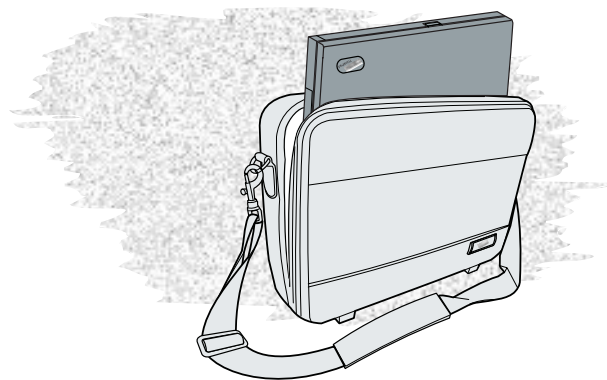
連休などで長期間使わないときは、バッテリー・パックを本体から抜いておいてください。

液晶ディスプレイ (LCD) 内の蛍光灯の中には水銀が含まれています。ごみ廃棄場で処分されるごみの中に捨てないでください。液晶ディスプレイの廃棄にあたっては、地方自治体の条例または規則に従ってください。

液晶ディスプレイはガラスで作られており、コンピューターを乱暴に扱ったり落としたりすると壊れることがあります。液晶ディスプレイが壊れて内部の液体が眼に入ったり、手についたときは、すぐに水で 5 分以上洗ってください。何らかの症状が残る場合は、医師の診断を受けてください。



安全に正しくお使いいただくために	iii
絵表示について	iii
危険/注意ラベルの表示について	iii
はじめに	1
付属品の確認	5
各部の名称	7
<b>ThinkPad のセットアップ</b>	<b>11</b>
トラックポイント III の操作	16
<b>Windows 95 のセットアップ</b>	<b>17</b>
<b>Windows 95 の終了</b>	<b>23</b>
付録A. 特記事項	25
商標	26

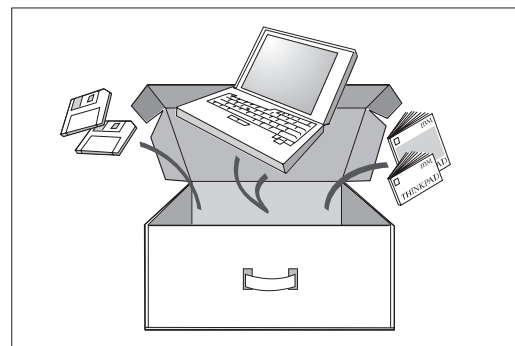


このたびは **ThinkPad 560X** をお買い上げいただき、ありがとうございます。

ThinkPad 560X を初めてお使いになる場合は、次の手順に従ってください。詳細と実際の手順については、指示されたページ、およびマニュアルを参照してください。

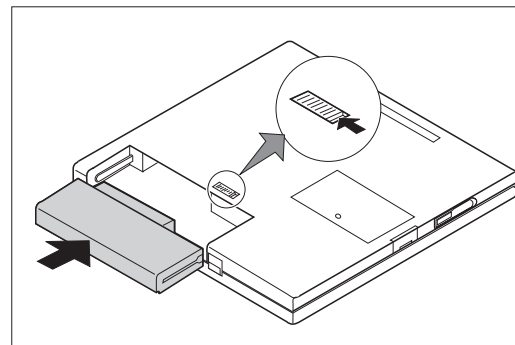
## 1 付属品の確認

最初に、必要な付属品がすべて揃っているかどうか確認します。 → 5 ページを参照してください。



## 2 ThinkPad のセットアップ

バッテリー・パックを ThinkPad に取り付けます。これで ThinkPad の電源を入れる準備ができました。 → 11 ページを参照してください。



### 3 Windows 95 のセットアップ

この ThinkPad には、Windows 95 が事前に導入されています。ThinkPad の画面の指示に従って、オペレーティング・システムをセットアップしてください。

→ 17 ページ および ファースト ステップ ガイドを参照してください。



### 4 ThinkPad を使用していくつかの操作をする

ThinkPad で、次のような操作を試してみることができます。→ *使ってみよう ThinkPad* を参照してください。

- インターネットへの接続
- レターの作成
- レターの保存
- レターの印刷
- 外付けモニターの使用



## 5 ThinkPad についてより詳しく知りたい場合は

次のような知識を得ると、ThinkPad をより有効に使用できます。

➡ *ThinkPad 560X ユーザーズ・ガイド* を参照してください。

ThinkPad 560X の機能について

ThinkPad 機能設定プログラムと Easy-Setup について

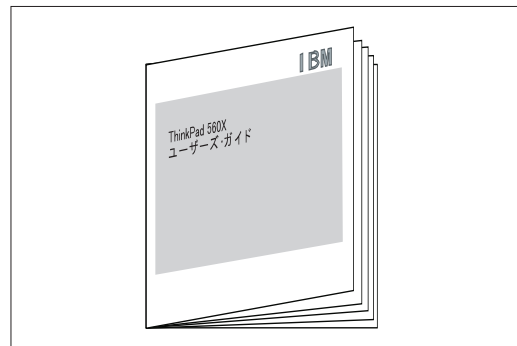
バッテリーについて

システムの保護について

ThinkPad の拡張機能について

ThinkPad の問題の判別と処置について

ThinkPad の仕様について



## 6 より複雑な操作を ThinkPad で行う

以下のような操作を行いたい場合は、

➡ *ThinkPad ステップ・アップ・ガイド* を参照してください。

海外で ThinkPad を使う

PC カードの使用方法

システム・リソースの競合を回避する

ソフトウェアをインストール



## 重要

導入されているソフトウェアまたはハード・ディスク上のファイルを誤って削除した場合に備えて、システムのバックアップを取っておくことをお勧めします。ThinkPad では、導入済みソフトウェアのバックアップ・ディスクットを作るのには、ディスクット・ファクトリーを使用します。詳細については、*ThinkPad 560X ユーザーズ・ガイド*を参照してください。

ディスクット・ファクトリーからバックアップ用ディスクットを作成する前に、ハード・ディスクからディスクット・ファクトリーを誤って削除した場合、導入済みアプリケーション CD からディスクット・ファクトリーを再現させることができます。使用方法などについては、導入済みアプリケーション CD の HOWTOUSE.TXT を参照してください。但し、この CD の内容よりハード・ディスクの内容の方が一部、新しい場合がありますので、ハード・ディスクのディスクット・ファクトリーを使用してバックアップ用ディスクットを作成されることをお勧めします。

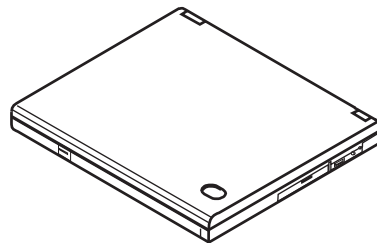
注: サポート情報を IBM のインターネット・ホームページで手入できます。URL は、次のとおりです。

**<http://www.ibm.co.jp/pc/home/download.html>**

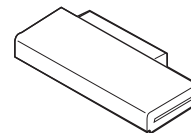
## 付属品の確認

箱から付属品を取り出します。付属品をひとつずつ、下の図と照合します。万一、付属品が不足または破損していた場合は、ThinkPad をお買い上げの販売店にご連絡ください。

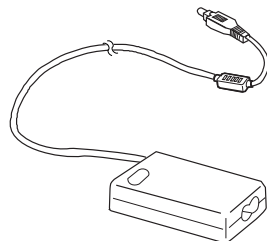
**ThinkPad 本体**



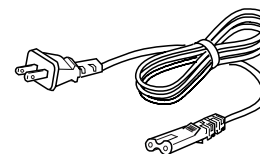
**バッテリー・パック**



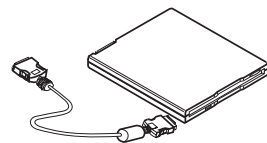
**AC アダプター**



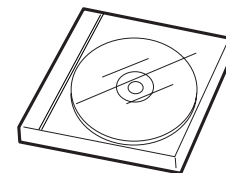
**電源コード**



**外付けディスク・ドライブ**



**アプリケーション CD-ROM パッケージ**

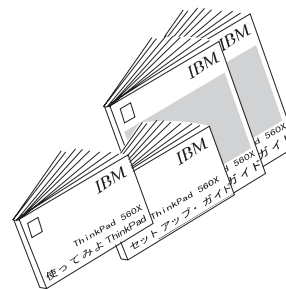


トラックポイント用予備キャップ



ThinkPad マニュアル類

セットアップ・ガイド (本書)  
使ってみよう **ThinkPad**  
ユーザーズ・ガイド  
ステップ・アップ・ガイド



ThinkPad 封筒

この封筒には次の付属品が入っています。

お客様登録用紙

International Service Information

International Program License Agreement booklet

International Program License Agreement information sheet

Multilingual License Information

その他のパンフレットおよびフライヤー

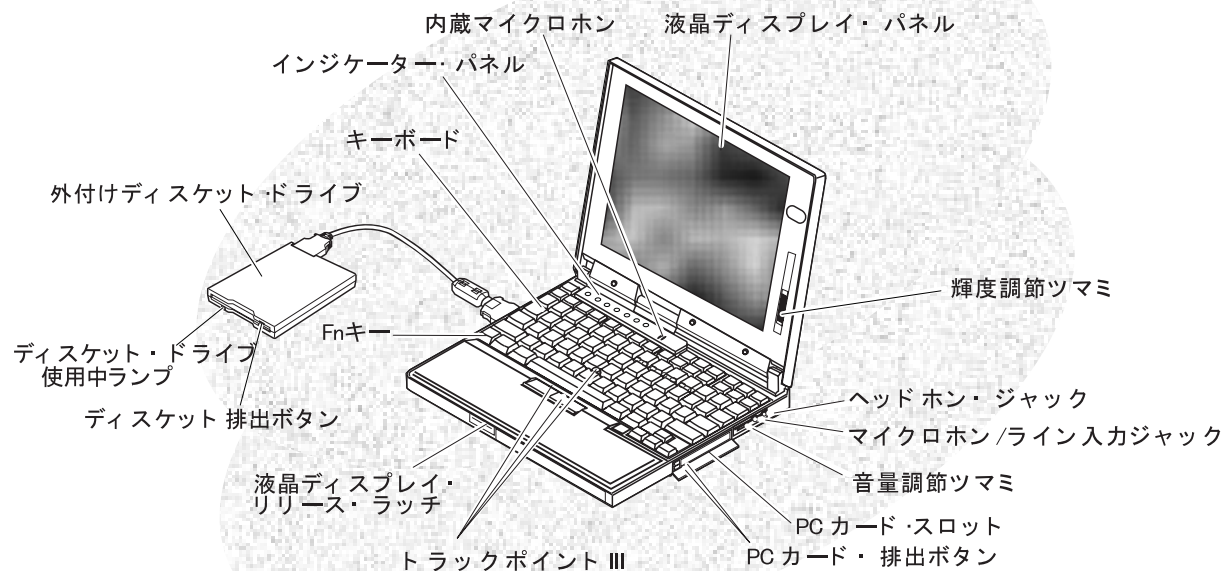
ファースト ステップ ガイド (CD-ROM 付き)



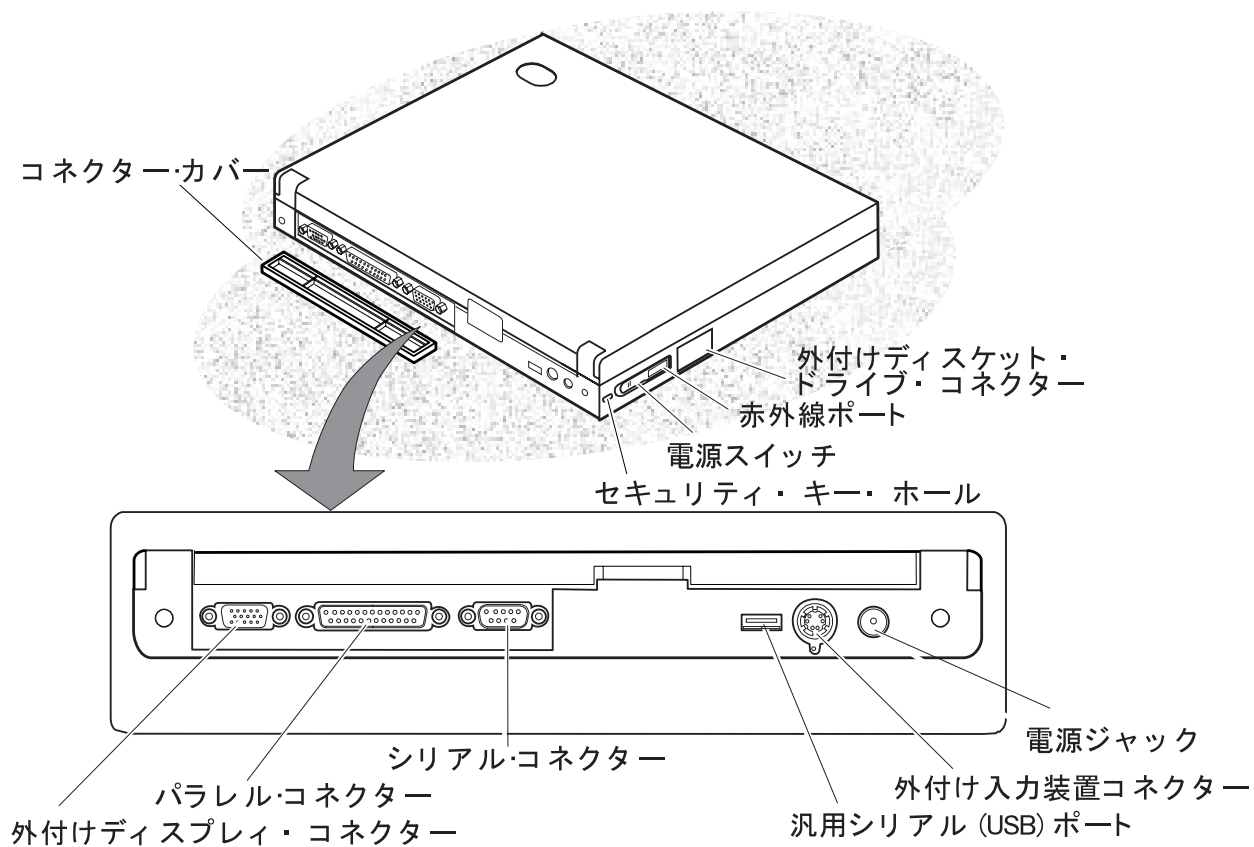


この章では、ThinkPad の各部の名称について説明します。

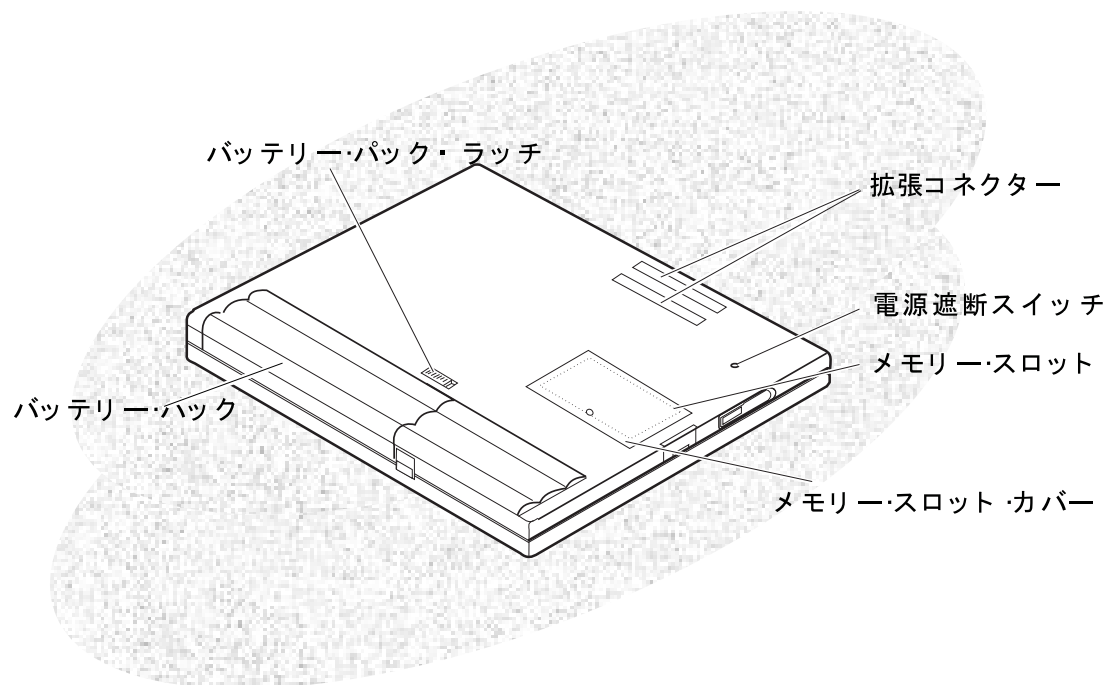
## 正面図



背面図



底面図 (バッテリー・パック取り付け後)

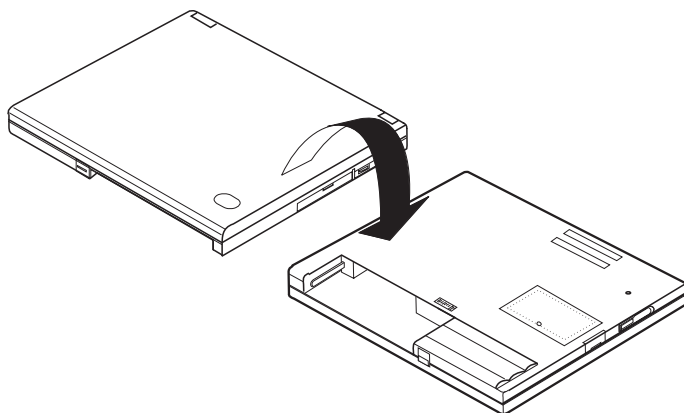


**10** IBM ThinkPad 560X セットアップ・ガイド

# ThinkPad のセットアップ

この『ThinkPad のセットアップ』を終了すると、ThinkPad の組み立てと始動の準備ができます。

## 1 ThinkPad を裏返して、底面を上にする



危険

ご使用の **ThinkPad** に付属のバッテリー・パックには、微量の有害物質が含まれています。事故防止のため、次の指示に従ってください。

火の近くに置かない。

雨などの水にぬらさない。

分解しない。

落としたりして物理的なショックを与えない。

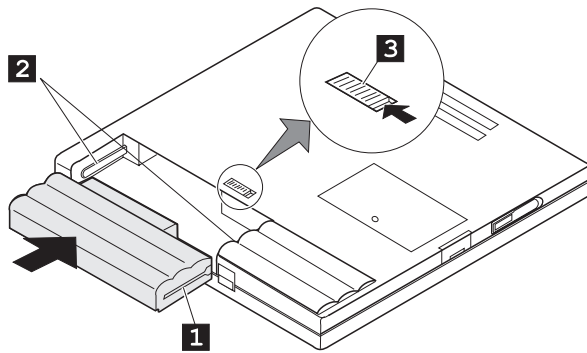
必ず **IBM** 指定のバッテリー・パックを使用する。

子供の手が届かないところに保管する。

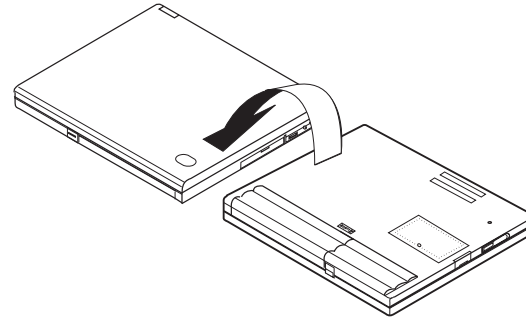
バッテリーの廃棄にあたっては、地方自治体の条例または規則に従って適切に処理してください。

## 2 バッテリー・パックを取り付ける

- a) バッテリー・パック上のガイド 1 と本体のガイド 2 の位置を合わせます。
- b) バッテリー・パックを、スライドして本体にしっかりと押し込みます。バッテリー・パックのラッチ 3 が適切な位置で自動的にロックされます。

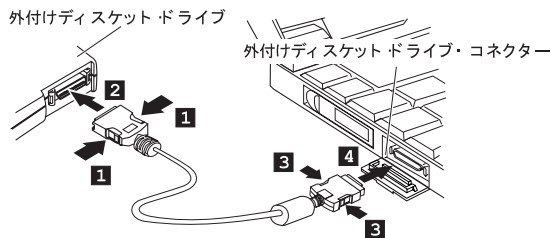


## 3 ThinkPad を再度裏返して、表面を上にする



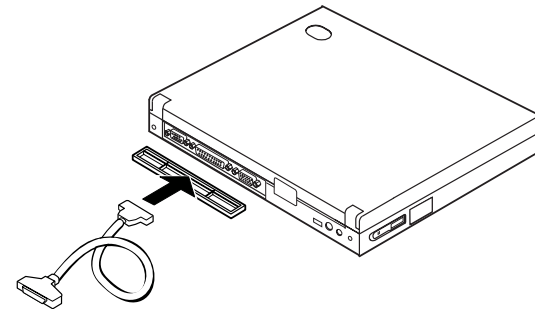
## 4 外付けディスク・ドライブを接続する

- a) ThinkPad 側面にある、外付けディスク・ドライブ・コネクタのカバーを開けます。
- b) 外付けディスク・ドライブに、コネクタの側面  
1 を押しながら、ケーブルを装置に接続 2 します。同じように、ThinkPad 側面にある外付けディスク・ドライブ・コネクタに、コネクタの側面  
3 を押しながら、ケーブルを ThinkPad に接続 4 します。

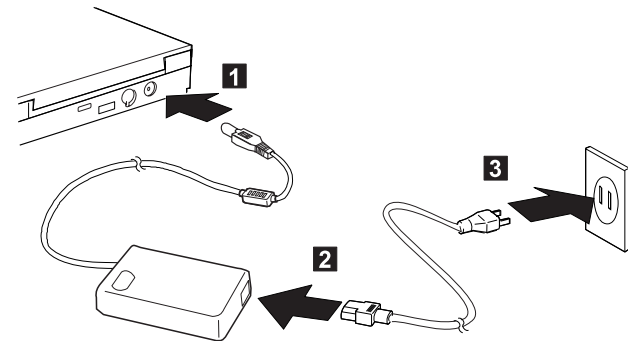


## 5 プリンターを接続する

プリンターを ThinkPad に接続して使用する場合は、ThinkPad のコネクタ・カバー を取り外して、プリンター・ケーブルをパラレル・コネクタに接続します。次に、プリンターの電源を入れます。



## 6 AC アダプターを図の順番で接続する

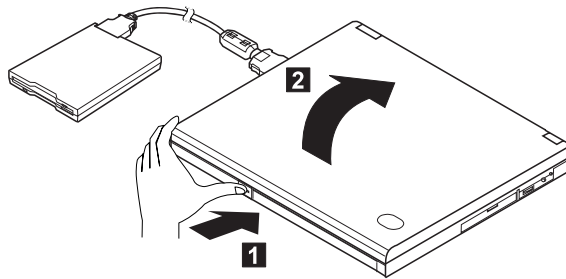


## 7 液晶ディスプレイを開ける

- a) ThinkPad の液晶ディスプレイ・リリース・ラッチ  
1 を押して、液晶ディスプレイを開き 2 ます。
- b) 液晶ディスプレイを調節して見やすい角度にします。  
液晶ディスプレイは 135° まで角度を調節できます。

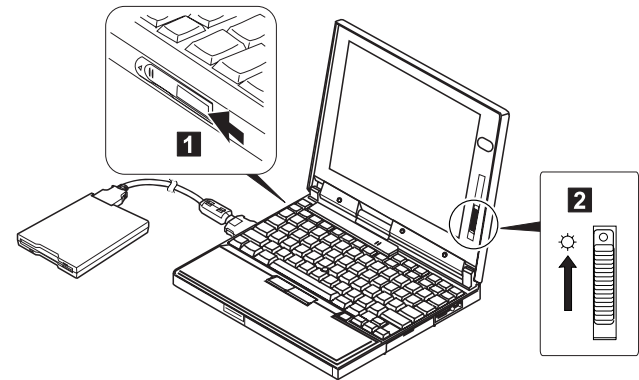
強引に液晶ディスプレイを 135° 以上開かない

液晶ディスプレイを 135° 以上無理に開かないください。無理に開くと、ディスプレイのヒンジ、または ThinkPad 本体などが壊れるおそれがあります。



## 8 ThinkPad の電源をオンにする

- a) 電源スイッチ 1 を押して手を離し、ThinkPad の電源をオンにします。電源スイッチは、いったん押して手を離すと、自動的にもとに戻ります。
- b) 画面の輝度を輝度調節つまみ 2 で調節します。





- 9 ビープ音が一度鳴って“ユーザー情報”ウィンドウが表示されます。



上のウィンドウが表示されたら、17ページの『Windows 95 のセットアップ』に進んでください。

これ以外のウィンドウが表示された場合は、なにか問題が起こっている可能性があります。*ThinkPad 560X ユーザーズ・ガイド*の“第5章”を参照してください。

トラックポイント III の操作方法を知りたい場合は、16ページの『トラックポイント III の操作』を参照してください。

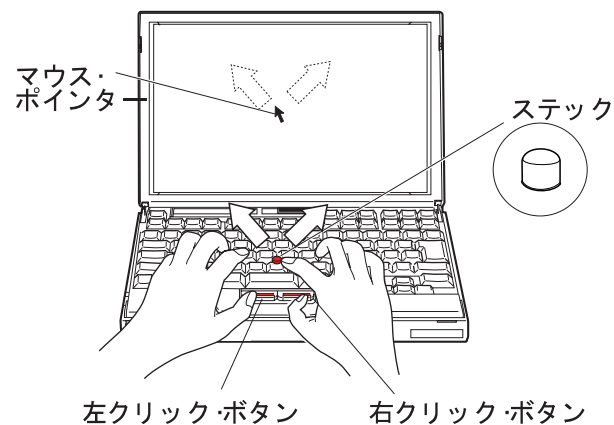
## トラックポイント III の操作

トラックポイント III は、画面上のポインターを移動するための装置です。左右のクリック・ボタンは、マウスの左右のクリック・ボタンと同じ機能を持っているので、このトラックポイント III ですべてのマウス操作ができます。

画面上でカーソルを移動するには、ポインターを移動したい方向に、キーボード中央にある赤いキャップのスティックを、人差し指でゆっくり押します。オブジェクトを選択およびドラッグするには、親指でクリック・ボタンをクリックします。左右どちらのボタンをクリックするかは、ソフトウェアにより異なります。

「クリック」とは、左クリック・ボタンを一度押す動作をいいます。

「ダブルクリック」とは、左クリック・ボタンをすばやく（約 1 秒以内に）二度押す動作をいいます。



トラックポイント III の詳しい説明については、*ThinkPad 560X ユーザーズ・ガイド*を参照してください。

## Windows 95 のセットアップ

この項では、Windows 95 のセットアップ方法について説明します。

注: Windows 95 のセットアップ中にシステムがハングしてしまった場合は、ThinkPad の電源をいったんオフにして再びオンにしてください。

**1** 次に示すウインドウは、ステップ 9 (15ページ) で表示された“ユーザー情報” ウィンドウです。



**2** 名前と会社名を空欄に入力し、「次へ」をクリックします。“使用許諾契約書” ウィンドウが表示されます。



- 3** 内容をよく読んでください。内容に同意する場合は、「同意する」をクリックします。続いて「次へ」をクリックします。「Certificate of Authenticity」ウィンドウが表示されます。



- 4** ファースト ステップ ガイド Microsoft Windows 95 (付属の小冊子) の表紙を参照してください。「Certificate of Authenticity」において、バーコードの上にある「Product ID」に続いて、数字やアルファベットの番号が並んでいます。画面の 3 つの空欄に、この番号を入力します。その

後、「次へ」をクリックします。「ウィザードの開始」ウィンドウが表示されます。

- 5** 「完了」をクリックして、Windows 95 を始動します。メッセージが表示された後、「日付と時刻のプロパティ」が表示されます。



- 6** ▼ をクリックし、住んでいる地域に最も近い地域名 (日本の場合は、東京、大阪、札幌、ソウル、ヤクーツク) をリストから選択します。

- 7 「日付と時刻」のタブをクリックして、その画面を表示し、表示されている日付と時刻が正しいかどうか確認してください。正しくない場合は、調整してください。「閉じる」をクリックします。最初の「プリンタ ウィザード」ウィンドウが表示されます。



- 8 「次へ」をクリックして、プリンターをセットアップします。

注: プリンターをお持ちでない場合、または後でセットアップをしたい場合は、「キャンセル」をクリックして、次のプリンターについてのステップを飛ばしてください。セットアップが完了すると、ThinkPad が使用できるようになります。Windows 95 のデスクトップから、「マイコンピュータ」、「プリンタ」を使用して、後からプリンターを設定できます。

2 番目の「プリンタ ウィザード」ウィンドウが表示されます。



- 9 お持ちのプリンターの製造元名を 製造元 のリストで探します。

製造元名、プリンタ名がリストにある場合

ここでは、例として、IBM 社製 5584-G02/H02 を選択します。

- プリンターの製造元名をクリックします。
- リストからプリンターを選び、次へをクリックします。

製造元名、またはプリンターがリストにない場合は、次の手順に従ってください。

- 「ディスク使用」をクリックします。「フロッピーディスクからインストール」のウィンドウが表示されます。
- プリンターに付属しているデバイス・ドライバー・ディスク (複数ある場合は一枚目) をディスク・ドライブに差し込み、「OK」をクリックします。

c) リストからお持ちのプリンターを選び、「次へ」をクリックします。

3 番目の“プリンタ ウィザード”のウィンドウが表示されます。



**10** プリンター用のポートを選択し、「次へ」をクリックします (デフォルトでは **LPT1** が選択されています)。4 番目の“プリンタ・ウィザードの追加”ウィンドウが表示されます。



**11** プリンター用の名前を入力し、「次へ」をクリックします (表示されている名前をも使用できます)。最後の“プリンタ ウィザード”のウィンドウが表示されます。



**12** 「はい」を選択し、「完了」をクリックします。テストページが印刷されます。

### 13 テスト ページは正しく印刷されましたか？

正しく印刷された場合は、「はい」をクリックします。Windows 95 のデスクトップが表示されます。

正しく印刷されなかった場合は、「いいえ」をクリックします。“Windows のヘルプ” ウィンドウが表示されます。このウィンドウの指示に従って、プリンターの問題を解決してください。



これでセットアップが完了しました。

“使ってみよう ThinkPad” または “ThinkPad 560X ユーザーズ・ガイド” を参照しながら、ThinkPad をご活用ください。

ThinkPad を終了したい場合は、23ページの『Windows 95 の終了』へ進んでください。





## Windows 95 の終了

Windows 95 のセットアップが終了した場合、または終了したい場合は、次の手順に従ってください。

- 1 画面左下隅の「スタート」をクリックします。次の画面が表示されます。



- 2 「Windows の終了」をクリックします。確認のメッセージが表示されます。コンピュータの電源を切れる状態にするがデフォルトの選択になっています。

- 3 ThinkPad を終了させたい場合は、「はい」をクリックします。ThinkPad の電源が自動的にオフになります。

— ファイルのダメージを避けるために —

アプリケーション・ソフトウェアのプログラムを終了する場合、または ThinkPad を終了したい場合は、最初にアプリケーション・プログラムを終了してから、この手順を使用して Windows 95 を終了してください。

ご使用の ThinkPad のファイルのダメージを避けるために、ThinkPad を使用する仕事が終了するたびに、必ず、ここで説明した手順に従って、Windows 95 を終了してください。



## 付録A. 特記事項

本書において、日本では発表されていない IBM 製品、(機械およびプログラム)、プログラミングまたはサービスについて言及または説明する場合があります。しかし、このことは、弊社がこのような IBM 製品、プログラミングまたはサービスを、日本で発表する意図があることを必ずしも示すものではありません。本書で、IBM ライセンス・プログラムまたは他の IBM 製品に言及している部分があっても、このことは当該プログラムまたは製品のみが使用可能であることを意味するものではありません。これらのプログラムまたは製品に代えて、IBM の知的所有権を侵害することのない、機能的に同等な他社のプログラム、製品またはサービスを使用することができます。ただし、IBM によって明示的に指定されたものを除き、これらのプログラムまたは製品に関連する稼働の評価および検証はお客様の責任で行っていただきます。

IBM および他社は、本書で説明する主題に関する特許権 (特許出願を含む) 商標権、または著作権を所有している場合があります。本書は、これらの特許権、商標権、および著作権について、本書で明示されている場合を除き、実施権、使用权等を許諾することを意味するものではありません。実施権、使用权等の許諾については、下記の宛先に、書面にてご照会ください。

〒106 東京都港区六本木 3 丁目 2-31  
AP 事業所  
IBM World Trade Asia Corporation  
Intellectual Property Law & Licensing

## 商標

本書において使用されている次の用語は、米国およびその他の国におけるIBM 社の商標です。

IBM  
ThinkPad  
TrackPoint

Microsoft、Windows、および Windows 95 は、Microsoft Corporation の商標または登録商標です。

CardWorks および CardWizard は、SystemSoft Corporation の商標です。



IBM

部品番号: 05K7597

Printed in Japan

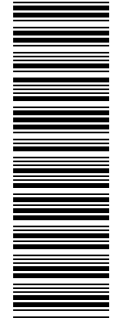
Title: C79DPMT CreationDate: 10/01/97 22:28:06

日本アイビーエム株式会社

東京都港区六本木 3-2-12 〒106  
TEL (03) 3586-1111



SA88-5994-



5K7597

&

### Grid Definitions

<u>id</u>	<u>File</u>	<u>Page</u>	<u>References</u>
NNTE	C79DPSET	i	
NINDEX	C79DPSET	i	
IDEX	C79DPSET	i	

### Table Definitions

<u>id</u>	<u>File</u>	<u>Page</u>	<u>References</u>
SOFT	C79DPSET	i	
SHAD	C79DPSET	i	
THEAD	C79DPSET	i	

### Headings

<u>id</u>	<u>File</u>	<u>Page</u>	<u>References</u>
ELCSAFT	C79DPVNT	iii	安全に正しくお使いいただくために
CHAP1	C79DPBOD	1	はじめに
BASICP	C79DPBOD	5	付属品の確認
SETCON	C79DPBOD	11	ThinkPad のセットアップ 11
TRP	C79DPBOD	16	トラックポイント III の操作 15
WINSTUP	C79DPBOD	17	Windows 95 のセットアップ

&

WHENF	C79DPBOD	23	15 Windows 95 の終了 21
NOTICES	C79DPAPA	25	付録A, 特記事項 ii
TRADEM	C79DPAPA	26	商標

List Items

<u>id</u>	<u>File</u>	<u>Page</u>	<u>References</u>
FUKUA	C79DPBOD	15	9 17

Revisions

<u>id</u>	<u>File</u>	<u>Page</u>	<u>References</u>
IMAI1	C79DPSET	i	



&

**Spots**

<u>id</u>	<u>File</u>	<u>Page</u>	<u>References</u>
CHITEM	C79DPBOD	5	(no text) 1
SPOTMAP	C79DPBOD	5	(no text)
F2	C79DPBOD	11	(no text) 1
F3	C79DPBOD	17	(no text) 2

**Processing Options**

Runtime values:

Document fileid ..... C79DPMST SCRIPT  
Document type ..... USERDOC  
Document style ..... C79DPMST  
Profile ..... EDFPRF40  
Service Level ..... 0014  
SCRIPT/VS Release ..... 4.0.0  
Date ..... 97.10.01  
Time ..... 22:28:06  
Device ..... PSA90  
Number of Passes ..... 2  
Index ..... YES  
SYSVAR G ..... INLINE  
SYSVAR R ..... FUKUS  
SYSVAR W ..... FUKUS  
SYSVAR X ..... ALL

Formatting values used:

Annotation ..... NO  
Cross reference listing ..... YES  
Cross reference head prefix only ..... NO  
Dialog ..... LABEL  
Duplex ..... YES

DVCF conditions file .....	(none)
DVCF value 1 .....	(none)
DVCF value 2 .....	(none)
DVCF value 3 .....	(none)
DVCF value 4 .....	(none)
DVCF value 5 .....	(none)
DVCF value 6 .....	(none)
DVCF value 7 .....	(none)
DVCF value 8 .....	(none)
DVCF value 9 .....	(none)
Explode .....	NO
Figure list on new page .....	YES
Figure/table number separation .....	YES
Folio-by-chapter .....	NO
Head 0 body text .....	(none)
Head 1 body text .....	(none)
Head 1 appendix text .....	付録
Hyphenation .....	NO
Justification .....	NO
Language .....	JAPA
Keyboard .....	395
Layout .....	OFF
Leader dots .....	YES
Master index .....	(none)
Partial TOC (maximum level) .....	(none)
Partial TOC (new page after) .....	INLINE
Print example id's .....	NO
Print cross reference page numbers .....	YES
Process value .....	(none)
Punctuation move characters .....	(none)
Read cross-reference file .....	FUKUS
Running heading/footer rule .....	NONE
Show index entries .....	NO
Table of Contents (maximum level) .....	(none)
Table list on new page .....	YES
Title page (draft) alignment .....	CENTER
Write cross-reference file .....	FUKUS

&

**Imbed Trace**

Page 0	C79DPSET
Page i	C79DPVNT
Page viii	C79DPBOD
Page 24	C79DPAPA
Page 25	E1D9SNT
Page 25	E1D9PAT